

# Cassina



LIVING PRODUCTS

2022

**Cassina** Living Products  
2022







Cassina.  
La sede/The headquarters/  
Der Sitz/La siège

ITA

Avanguardia, autenticità, eccellenza e connubio di capacità tecnologica e sapienza manuale locale. L'identità di Cassina si è costruita su valori solidi e condivisi, per esprimere il meglio del design italiano e internazionale con un linguaggio coerente, riconoscibile, colto. Cassina ha saputo far interagire cultura, artigianato e industria, conciliando memoria e ricerca, rigore ed emozione, unicità e sperimentazione, e interpretando le tendenze della quotidianità grazie a un lavoro costante su estetica e tipologie. Da oltre 90 anni l'azienda di Meda anticipa i tempi, tracciando un percorso inedito – per intuizione e lungimiranza – nel mondo del design e dell'architettura di interni. Cassina sancisce infatti negli anni Cinquanta il passaggio dalla produzione artigianale a quella industriale; è la prima azienda a coinvolgere i più illuminati designer e architetti nella narrazione, per mezzo di nuove forme, delle suggestioni e influenze della progettazione contemporanea; l'unica a esercitare l'innovazione a ogni scala del disegno: mettendo a punto inedite soluzioni costruttive, immaginando possibili prospettive dell'abitare ispirate alla società, all'arte e alla moda, mantenendo lo sguardo tenacemente proiettato verso il futuro, a sfidare il convenzionale, a delineare gli orizzonti del nuovo.

Per questo il design di Cassina è esposto nelle collezioni permanenti dei più importanti musei del mondo; i suoi prodotti sono durevoli e senza tempo, sintesi di bellezza e significato, curati nei materiali di qualità assoluta e nei dettagli sartoriali. La perfezione nelle lavorazioni di alta falegnameria, nella fattura delle pelli e nelle tappezzerie e imbottiti è rappresentata ancora oggi da capolavori come 699 *Superleggera* di Gio Ponti, *CAB* di Mario Bellini, e dal divano *Maralunga* di Vico Magistretti, oggetto rivoluzionario per il sistema di inclinazione dello schienale e l'utilizzo delle potenzialità della schiumatura. Un successo da oltre 45 anni. Così, in un continuo dialogo tra passato, presente e futuro, Cassina realizza i modelli iconici creati dai progettisti del XX secolo con la Collezione Cassina I Maestri, in cui gli arredi di Le Corbusier, Pierre Jeanneret, Charlotte Perriand, Charles Rennie Mackintosh, Gerrit Thomas Rietveld, Franco Albini, Frank Lloyd Wright, Marco Zanuso, Ico Parisi e Giacomo Balla vengono rieditati – rispettando disegni e concept funzionali originali – e riattualizzati secondo le evoluzioni tecnologiche. Ed è anche l'azienda che produce le opere di riferimento del design dagli anni 50 all'attualità, firmate da alcuni tra i più importanti autori internazionali.

Oggi Cassina continua a guardare al futuro del progetto con audacia, passione, curiosità e un approccio aperto e olistico. E conferma la sua esclusiva capacità di arredare gli spazi living e dining della casa in modo completo e iconico attraverso *The Cassina Perspective*: un concetto, una filosofia, un pensiero consapevole e avveniristico; un orizzonte ampio e dettagliato di configurazioni, in cui i prodotti dall'anima più innovativa e le icone del moderno creano insieme atmosfere autentiche, accoglienti, personali, dialogando secondo un codice di eccellenza progettuale, sensibilità formale, solidità e autorevolezza culturale. Sistemi di presenze naturalmente empatiche, che sanno stabilire una sintonia emozionale con chi le usa adattandosi a interpretazioni, abbinamenti, circostanze d'uso e stili di vita differenti. Mostrando l'eclettismo e la versatilità del design Cassina con un lessico non convenzionale, distintivo e potente, capace di esprimere la qualità tangibile sia dell'oggetto singolo sia dell'insieme, al di là delle mode effimere. E quell'istinto di anticipare nel presente le tendenze di domani.

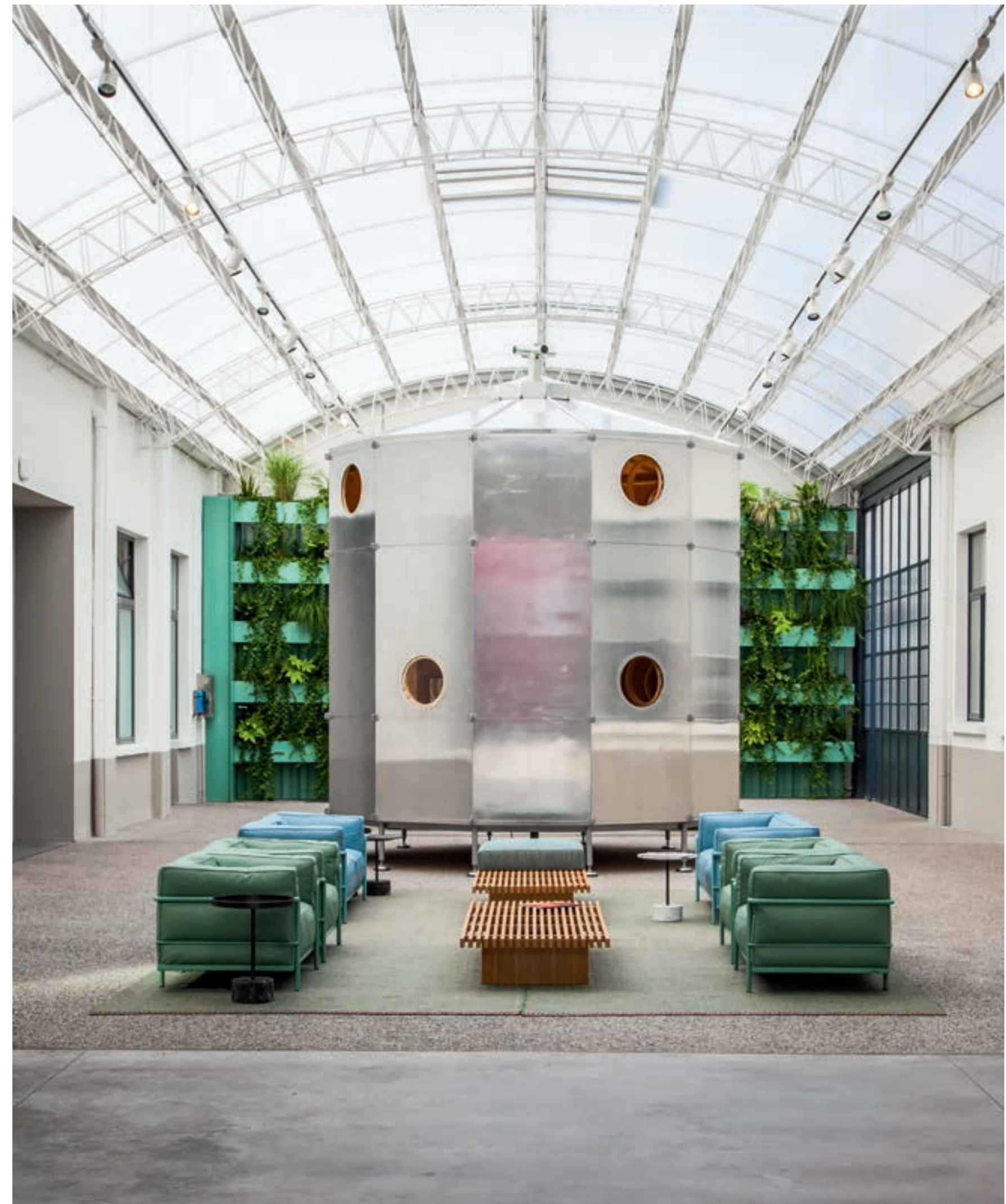
ENG

Avant-gardism, authenticity, excellence and the combination of technological skill with local manual expertise. Cassina was founded on shared, solid values determined to express the best Italian and international design has to offer through a coherent, recognisable, and cultured language. Cassina's peculiar intertwining of words and actions has allowed it to cultivate rapport between culture, craftsmanship and industry, reconcile memory and research, rigour and emotion, uniqueness and experimentation, and interpret daily trends with constant effort dedicated to aesthetics and typology. For over 90 years, Meda's pioneering, free-spirited company has been ahead of its time, walking an unknown path, with intuition or perhaps foresight, through the design and interior design worlds. Cassina, in fact, moved from artisan to industrial production in the 50's, and was the first company to involve some of the most renowned designers and architects in its narration, inviting in new shapes, references and influences from contemporary design. Cassina brings innovation in every step of the design process, defining novel building solutions and dreaming up prospective possibilities for inhabitations inspired by society, art, and fashion, all while tenaciously keeping an eye on the future and challenging the conventional to trace yet unseen horizons.

This is why Cassina's designs are displayed in the permanent collections of some of the world's most important museums. Its long-lasting, timeless products are a synthesis of beauty and meaning and show extreme attention to the very last detail using the highest quality materials available. The perfection of the carpentry, the leatherwork and upholstering lives on today in masterpieces like Gio Ponti's 699 *Superleggera*, Mario Bellini's *CAB* and Vico Magistretti's *Maralunga* sofa, revolutionary in both its reclining system and foam's capabilities. Success that is over 45 years in the making.

In a continuous dialogue between the past, present and future, Cassina produces the iconic models by the great architects of the XX Century for the Cassina I Maestri Collection, in which the items of furniture by Le Corbusier, Pierre Jeanneret, Charlotte Perriand, Charles Rennie Mackintosh, Gerrit Thomas Rietveld, Franco Albini, Frank Lloyd Wright, Marco Zanuso, Ico Parisi and Giacomo Balla are revisited – respecting the original designs and functional concepts – and modernised using the latest technologies. It is also a company that since the 1950s has produced seminal works of design by some of the world's leading designers.

Today Cassina continues to look to the future of design with audacious, passionate curiosity and an open, holistic approach. It affirms its exclusive ability to furnish a home's living and dining spaces completely and iconically with *The Cassina Perspective*: a concept, a philosophy, an informed, futuristic thought. A detailed, expansive horizon of combinations; when placed together, the products have an innovative soul and the modern icons create authentic, welcoming, personal atmospheres involved in a conversation dominated by a code of design excellence, formal sensitive awareness, solidity and cultural authority. The systems have a naturally empathetic presence that establish emotional harmony with the user, adapting to diverse interpretations, amalgamations, circumstances and lifestyles, represented in eight warm, engaging domestic interiors. Many personalities, all reflecting Cassina's eclecticism and versatility in design with a potent, distinct, and non-conventional lexis that eloquently expresses the tangible quality of the singular pieces and the spaces as whole. All far from fleeting trends. With the ability to anticipate tomorrow's trends today.











s/p 6—7 Falegnameria Cassina.  
Incollaggio manuale della sedia  
Willow 1 di C.R.Mackintosh/Cassina  
carpentry. Manual glueing of the  
Willow1 chair by C.R. Mackintosh/  
Cassina Schreinerei. Manuelle

Verklebung des Stuhls Willow 1  
von C.R. Regenmantel/Menuiserie  
Cassina. Collage manuel de la chaise  
Willow1 de C.R.Mackintosh.

Assemblaggio e rivestimento del  
divano Maralunga di V. Magistretti/  
Assembly and covering process of  
the Maralunga sofa by V. Magistretti/

Montage und Bezug des Maralunga-  
Sofas von V. Magistretti /Assemblage  
et revêtement du canapé Maralunga  
de V. Magistretti.



DEU

Avantgarde, Authentizität, Exzellenz und Vermählung von technologischer Kapazität und lokaler manueller Kunstfertigkeit. Die Identität von Cassina stützt sich auf solide und gemeinsame Werte, um das Beste des italienischen Designs mit einer kohärenten, wiedererkennbaren, kultivierten Sprache auszudrücken. Über eine besondere Verflechtung von Gesten und Worten hat es Cassina verstanden, Kultur, Handwerk und Industrie interagieren zu lassen, Erinnerung und Forschung, Strenge und Emotion, Einzigartigkeit und Experimente zu verschmelzen und die Tendenzen des Alltags dank einer konstanten Arbeit an Ästhetik und Typologien zu interpretieren. Mit pionierhaftem und freiem Esprit durchläuft das Unternehmen aus Meda die Zeiten, zeichnet einen neuartigen Weg – im Hinblick auf Intuition und Weitblick – in der Welt des Designs und der Innenarchitektur. So bekräftigt Cassina in den 50er Jahren den Übergang von der handwerklichen zur industriellen Produktion; es ist das erste Unternehmen, das die berühmtesten Designer und Architekten in der Erzählung über neue Formen, Suggestionen und Einflüsse aus der zeitgenössischen Entwicklung einbezieht; das einzige, das die Innovation auf jeder Stufe des Designs ausübt: indem ungewöhnliche Konstruktionslösungen zum Einsatz kommen, mögliche Perspektiven des Wohnens mit Inspiration von Gesellschaft, Kunst und Mode entdeckt, der Blick hartnäckig in Richtung Zukunft gerichtet, um das Konventionelle herauszufordern und die Horizonte des Neuen abzustecken.

Deshalb ist das Design von Cassina in den wichtigsten Dauerkollektionen der wichtigsten Museen der Welt ausgestellt. Seine Produkte sind dauerhaft und zeitlos, eine Synthese aus Schönheit und Bedeutung, mit sorgsam ausgewählten Materialien von höchster Qualität und maßgefertigten Details. Die Perfektion in den hochwertigen Tischlerarbeiten, in der Machart des Leders und der Polstermöbel wird auch heute noch von Meisterwerken wie 699 *Superleggera* von Gio Ponti, von *CAB* von Mario Bellini, und von dem Sofa *Maralunga* von Vico Magistretti, dem revolutionären Möbel dank seinem Neigungssystem für die Rückenlehne und der Verwendung der Potentiale der Schäumung zum Ausdruck gebracht. Ein Erfolg seit über 45 Jahren. In einem stetigen Dialog zwischen Vergangenheit, Gegenwart und Zukunft stellt Cassina die ikonischen Modelle her, die von den Architekten des 20. Jahrhunderts geschaffen wurden: Mit der Kollektion Cassina I Maestri, mit der die Einrichtungsobjekte von Le Corbusier, Pierre Jeanneret, Charlotte Perriand, Charles Rennie Mackintosh, Gerrit Thomas Rietveld, Franco Albini, Frank Lloyd Wright, Marco Zanuso, Ico Parisi und Giacomo Balla unter Beachtung der Zeichnungen und der ursprünglichen funktionalen Konzeption neu aufgelegt und gemäß den technologischen Evolutionen aktualisiert werden. Cassina ist auch die Firma, die die Bezugswerke des zeitgenössischen Designs von den 50er Jahren bis heute produziert, die von einigen der wichtigsten internationalen Autoren entworfen wurden.

Heute blickt Cassina weiterhin in die Zukunft des Projekts mit Kühnheit, Leidenschaft, Neugier und einem offenen und ganzheitlichem Ansatz. Und bestätigt seine exklusive Fähigkeit, die Wohn- und Essbereiche des Hauses auf komplette und ikonische Weise über *The Cassina Perspective* einzurichten: ein Konzept, eine Philosophie, ein bewusster und zukunftsweisender Gedanke; ein weiter und detaillierter Horizont von Konfigurationen, in dem die Produkte von der innovativsten Seele und den Ikonen der Moderne gemeinsam authentische, einladende, persönliche Atmosphären schaffen und gemäß einem Code aus projektbezogener Exzellenz, formeller Sensibilität, Solidität und kultureller Maßgeblichkeit dialogieren. Systeme von natürlich empathischen Präsenzen, die eine emotionale Harmonie mit denen herstellen können, die sie nutzen, indem sie sich an unterschiedliche Interpretationen, Kombinationen, Nutzungsbedingungen und Lebensstile anpassen, die hier durch acht warme und gelebte Wohnräume vertreten werden. Dabei werden der Eklektizismus und die Vielseitigkeit des Designs von Cassina mit einem unkonventionellen, markanten und kraftvollen Vokabular gezeigt, das die greifbare Qualität sowohl des Einzelobjekts als auch des Ensembles jenseits der kurzlebigen Moden zum Ausdruck bringen kann. Und jener Instinkt, in der Gegenwart vorwegzunehmen, was morgen Tendenz sein wird.

FRA

Avant-garde, authenticité, excellence et alliance de capacités technologiques et de savoir manuel local. L'identité de Cassina s'est construite sur des valeurs solides et partagées, pour exprimer le meilleur du design italien et international, avec un langage cohérent, reconnaissable et cultivé. Grâce à un agencement particulier de gestes et de mots, Cassina a su faire agir entre eux culture, artisanat et industrie, en alliant mémoire et recherche, rigueur et émotion, unicité et expérimentation, et interpréter les tendances de la vie quotidienne grâce à un travail constant sur l'esthétique et les typologies. Depuis plus de 90 ans, l'entreprise de Meda, avec son esprit pionnier et libre, est en avance sur son temps et trace un parcours inédit - avec intuition et anticipation - dans le monde du design et de l'architecture d'intérieur. En effet, dans les années 50, Cassina autorise le passage de la production artisanale à la production industrielle. Elle est la première entreprise à impliquer les designers et architectes les plus éclairés dans la narration, au moyen de nouvelles formes, de suggestions et d'influences de la conception contemporaine. Elle est la seule à innover à toutes les étapes du design : en mettant au point des solutions de construction inédites, en imaginant de possibles perspectives d'habitation inspirées par la société, l'art et la mode, en gardant son regard résolument tourné vers l'avenir, en défiant les solutions conventionnelles, en dessinant les horizons de la nouveauté.

C'est pourquoi le design de Cassina est exposé dans les collections permanentes des musées les plus importants du monde. Ses produits sont durables et intemporels, une synthèse de beauté et de signification, soignés au niveau des matériaux de qualité absolue et des détails personnalisés. La perfection au niveau des travaux de haute menuiserie, du travail du cuir, des tapisseries et des rembourrages, est représentée encore aujourd'hui par des chefs-d'œuvre tels que 699 *Superleggera* de Gio Ponti, *CAB* de Mario Bellini, fixé par des fermetures à glissière et le canapé *Maralunga* de Vico Magistretti, un objet révolutionnaire pour le système d'inclinaison du dossier et l'usage des potentialités du garnissage. Un succès depuis plus de 45 ans. Dans un dialogue continu entre passé, présent et futur, Cassina réalise les modèles iconiques créés par les architectes du XXème siècle avec la Collezione Cassina I Maestri, dans laquelle on trouve les rééditions du mobilier de Le Corbusier, Pierre Jeanneret, Charlotte Perriand, Charles Rennie Mackintosh, Gerrit Thomas Rietveld, Franco Albini, Frank Lloyd Wright Marco Zanuso, Ico Parisi et Giacomo Balla – qui respectent les designs et les concepts fonctionnels d'origine – et sont réactualisés en fonction des évolutions technologiques. C'est aussi l'entreprise qui produit les œuvres de référence du design allant des années 50 à aujourd'hui, signées par quelques-uns des plus importants auteurs internationaux.

Aujourd'hui, Cassina continue d'envisager l'avenir du design avec audace, passion, curiosité, et une approche ouverte et globale. Cassina confirme sa capacité exclusive d'aménager les espaces salon et salle à manger de la maison de manière complète et emblématique à travers *The Cassina Perspective* : un concept, une philosophie, une pensée consciente et futuriste ; un horizon large et détaillé de configurations, où les produits d'une âme innovante et les icônes de la modernité créent ensemble des ambiances authentiques, accueillantes, personnelles, en dialoguant suivant un code d'excellence conceptuelle, de sensibilité formelle, de solidité et d'autorité culturelle. Des systèmes de présences naturellement empathiques, qui savent établir une syntonie émotionnelle avec qui les utilise en s'adaptant à différentes interprétations, combinaisons, circonstances d'usage et styles de vie, représentés ici par huit intérieurs ménagers chaleureux et vécus. En montrant l'éclectisme et la polyvalence du design de Cassina, avec un lexique non conventionnel, distinctif et puissant, capable d'exprimer la qualité tangible aussi bien de l'objet unique que de l'ensemble, au-delà des modes éphémères. Avec cet instinct d'anticiper dans le présent les tendances de demain.



Sapienza artigianale  
e maestria costruttiva

Hanwerkliche Weisheit  
und konstruktive  
Meisterschaft

Savoir artisanal  
et maîtrise constructive

Le lavorazioni più sfidanti sono elaborate  
in esclusiva da Cassina a garanzia dell'unicità  
di ogni prodotto.

Exquisitely meticulous  
handcrafts, exclusive  
to Cassina, provide a  
guarantee that each  
product is one of a kind.

Die raffiniertesten Arbeiten  
werden exklusiv von  
Cassina entwickelt, um  
die Einzigartigkeit jedes  
Produktes zu garantieren.

Les travaux les plus raffinés  
sont élaborés exclusivement  
par Cassina pour garantir  
le caractère unique de  
chaque produit.

*Lavorazione capitonné sul  
divano Privé di P. Starck/  
"Capitonné" manufacturing  
process on the Privé sofa  
by P. Starck/Capitonné-  
Verarbeitung auf dem  
Privé-Modell von P. Starck/  
Réalisation du capitonné  
sur le canapé Privé  
de P. Starck.*

L'eccellenza nella lavorazione  
degli imbottiti risiede nell'equilibrio perfetto  
tra maestria costruttiva e sapienza artigianale.

Excellence in creating  
upholstered furniture  
lies in achieving the  
perfect balance between  
constructional mastership  
and crafts expertise.

Exzellenz in der Herstellung  
von Polstermöbeln liegt  
in der perfekten Balance  
zwischen konstruktiver  
Meisterschaft und  
Handwerkskunst.

L'excellence dans la  
fabrication de meubles  
rembourrés réside dans  
l'équilibre parfait entre  
la maîtrise constructive  
et le savoir-faire artisanal.







*Divano 8 di P. Lissoni/  
Sofa 8 by P. Lissoni/Sofa 8  
von P.Lissoni/ Canapé 8  
de P. Lissoni.*

Sapienza artigianale  
e maestria costruttiva

Hanwerkliche Weisheit  
und konstruktive  
Meisterschaft

Savoir artisanal  
et maîtrise constructive

La capacità di evolversi, di cambiare,  
di allinearsi al tempo presente rimanendo  
sempre fedeli al proprio DNA e alla filosofia  
del comfort.

The ability to evolve, change  
and relate to the present  
while remaining faithful to  
both one's DNA and the  
philosophy of comfort.

Die Fähigkeit, sich zu  
entwickeln, zu verändern,  
sich der Gegenwart  
anzupassen und dabei  
immer seiner DNA und  
seiner Philosophie des  
Komforts treu zu bleiben.

La capacité d'évoluer,  
de changer, de s'aligner  
avec le temps présent  
tout en restant toujours  
fidèle à son ADN et à sa  
philosophie du confort.

L'avanguardia delle strutture rivela  
un percorso di sfide e soluzioni complesse  
che abbinano qualità tecnica ed eleganza  
senza tempo.

Avant-garde structures point  
up a design process where  
complex challenges become  
complex solutions, combining  
technical excellence and  
timeless elegance.

Die Avantgarde der  
Strukturen offenbart einen  
Weg der Herausforderungen  
und komplexen Lösungen,  
die technische Qualität und  
zeitlose Eleganz verbinden.

L'avant-garde des structures  
révèle un parcours de défis  
et de solutions complexes,  
qui allient qualité technique  
et élégance intemporelle.



Sperimentazione  
e innovazione

Experimentierung  
und Innovation

Expérimentation  
et innovation

## Ricerca tecnologica e sperimentazione strutturale continuano a marcare il progresso tra la qualità e l'estensione dell'offerta.

Exploration of  
technological potential  
and experimentation with  
structure continue to drive  
progress, marked by quality  
and increased offerings.

Technologische Forschung  
und Strukturversuche  
markieren weiterhin den  
Fortschritt zwischen Qualität  
und Angebotserweiterung.

La recherche technologique  
et l'expérimentation  
structurelle continuent  
de marquer le progrès grâce  
à la qualité et à l'extension  
de l'offre.

## L'armonia nasce da una tensione costante verso la stabilità e la durevolezza. Un ideale di perfezione che solo le mani più esperte possono portare a compimento.

Harmony springs from a  
constant tension between  
stability and durability.  
An ideal of perfection that  
only the most expert hands  
can bring to fulfilment.

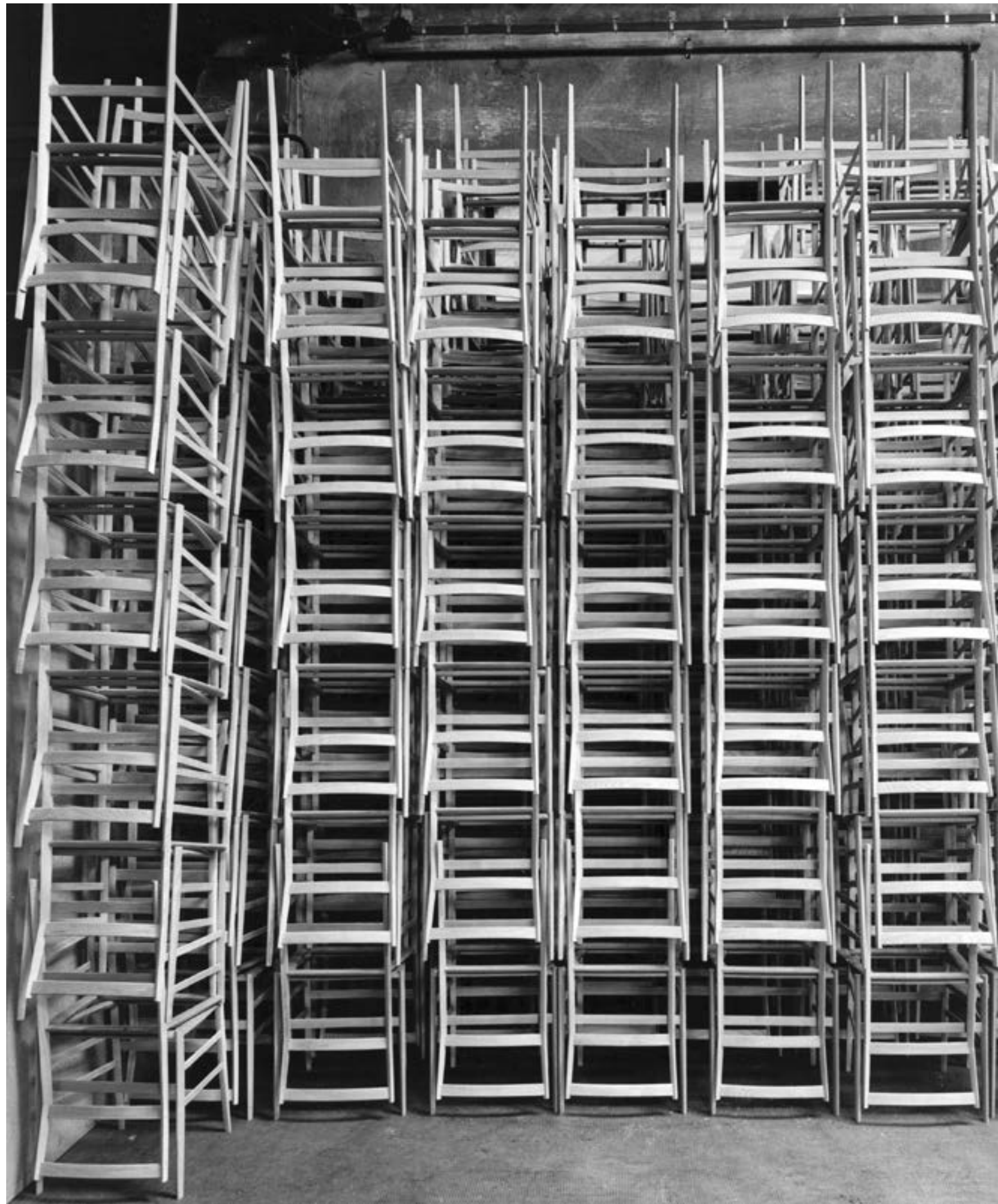
Harmonie kommt von einer  
konstanten Spannung in  
Richtung Stabilität und  
Haltbarkeit. Ein Ideal der  
Perfektion, das nur die  
erfahrensten Hände zur  
Vollendung bringen können.

L'harmonie naît d'une  
tension constante vers la  
stabilité et la durabilité.  
Un idéal de perfection que  
seules les mains les plus  
expertes peuvent réaliser.

*Sedia Cab di M. Bellini.  
Alta sartorialità e  
lavorazione del cuoio/Cab  
chair by M. Bellini. High  
quality tailoring and saddle  
leather manufacturing  
process/Cab stuhl von M.  
Bellini. Hohe Schneiderkunst  
und Verarbeitung des  
Kernleders/Chaise Cab de  
M. Bellini. Haute couture  
et travail du cuir.*







*Strutture in legno delle sedie Superleggera di Gio Ponti impilate. Anni '60/  
Wooden stacked frames of the Superleggera chairs by G. Ponti stacked. 60's/  
Holzkonstruktionen der Gio Ponti Superleggera Stühle gestapelt. 60er Jahre/  
Structures des chaises Superleggera de G. Ponti empilées. Années '60.*

Sperimentazione  
e innovazione

Experimentierung  
und Innovation

Expérimentation et  
innovation

## La prima azienda italiana a inaugurare l'era della produzione in serie coniugando tradizione locale e vocazione industriale.

Italy's first furniture manufacturer to undertake industrial manufacture, while maintaining loyalty to local tradition.

Das erste italienische Unternehmen, das die Ära der Massenproduktion einleitete und die lokale Tradition mit der industriellen Berufung verband.

La première entreprise italienne à inaugurer l'ère de la production en série, en alliant tradition locale et vocation industrielle.

## Avanguardia di prodotto e nella comunicazione, per offrire una prospettiva originale e una possibile interpretazione di un'epoca.

Cassina's pioneering approach informs innovative designs as well as products, through to how we communicate what we do.

Der bahnbrechende Ansatz von Cassina wird zum Projekt und Produkt der Innovation, auch in der Art und Weise, wie Design kommuniziert und erzählt wird.

L'approche pionnière de Cassina devient un projet et un produit d'innovation également dans la manière de communiquer et de raconter le design.



Autenticità  
e ricerca

Authentizität  
und Forschung

Authenticité  
et recherche

La riedizione delle grandi icone  
del design italiano e internazionale,  
nel pieno rispetto dei progetti d'autore.

Revisiting the great icons  
of Italian and international  
design, while respecting  
their creators' original intent.

Die Neuauflage der großen  
Ikonen des italienischen und  
internationalen Designs,  
bei vollem Respekt für die  
Entwürfe des Urhebers.

La réédition des grandes  
icônes du design italien  
et international, dans  
le respect total des projets  
de l'auteur.

La lungimiranza di un'azienda che ha saputo  
ampliare i propri orizzonti attraverso sinergie  
brillanti e collaborazioni indimenticabili.

The clear-sightedness  
of a company that has  
successfully widened its  
horizons by means  
of brilliant synergies and  
epoch-making working  
relationships.

Die Vision eines Unternehmens,  
das seinen Horizont durch  
brillante Synergien und  
unvergessliche Kooperationen  
erweitern konnte.

La vision d'une entreprise  
qui a su élargir ses  
horizons grâce à des  
synergies brillantes et des  
collaborations inoubliables.



**Cassina**

**simon**  
COLLEZIONE

*Saldatura del telaio in  
tubolare di acciaio della  
chaise longue LC4/  
Welding of the tubular  
steel frame of the LC4  
chaise longue /Schweißen  
des Stahlrohrrahmens der  
Chaiselongue LC4/Soudage  
du cadre en acier tubulaire  
de la chaise longue LC4*

*Loghi Cassina/  
Cassina Logos.*







*Falegnameria Cassina.  
Assemblaggio del tavolo  
Lebeau Wood di P. Jouin/  
Cassina carpentry. Assembly  
of the table Lebeau Wood  
table by P. Jouin/Cassina  
Schreinerei. Montage des  
Lebeau Wood-Tisches von  
P. Jouin/Menuiserie Cassina.  
Assemblage de la table  
Lebeau Wood de P. Jouin.*

Tradizione e vocazione  
industriale

Tradition und industrielle  
Berufung

Tradition et vocation  
industrielle

In Cassina, il legno è tagliato, curvato  
e levigato per assumere forme inedite.  
In equilibrio tra estetica e funzione.

Revisiting the great icons  
of Italian and international  
design, while respecting  
their creators' original intent.

Das Holz wird geschnitten,  
gebogen und poliert, um  
neue Formen anzunehmen.  
Im Gleichgewicht zwischen  
Ästhetik und Funktion.

Le bois est coupé, cintré  
et poli pour prendre des  
formes inédites.  
En équilibre entre  
l'esthétique et la fonction.

Le finiture impeccabili. La cura dei dettagli.  
Il tocco sapiente degli artigiani di Meda.  
Protagonisti di una maestria unica, sempre  
orientata all'eccellenza.

Impeccable finishing  
touches. Attention to detail.  
The skilled mastery of the  
craftsmen from Meda.  
Leaders with unparalleled  
skills, with a constant focus  
on excellence.

Tadellose Verarbeitung.  
Liebe zum Detail. Das  
Fingerspitzengefühl der  
Handwerker von Meda.  
Protagonisten einer  
einzigartigen Handwerkskunst,  
immer auf hervorragende  
Qualität ausgerichtet.

Les finitions impeccables. Le  
soin des détails.  
La main savante des  
artisans de Meda.  
Protagonistes d'une maîtrise  
unique, toujours tournée  
vers l'excellence.



Tradizione e vocazione industriale

Tradition und industrielle Berufung

Tradition et vocation industrielle

Alta ebanisteria e tecnologia avanzata si incontrano nella massima definizione di ogni forma e dettaglio.

High-quality carpentry and state-of-the-art technology meet and define each shape and detail.

Kunstschlerei und fortschrittliche Technik treffen in der maximalen Definition aller Formen und Details aufeinander.

La haute ébénisterie et la technologie de pointe se rencontrent dans la définition maximale de chaque forme et de chaque détail.

Ogni elemento è assemblato con infinita precisione per comporre strutture leggere, ricercate, affidabili.

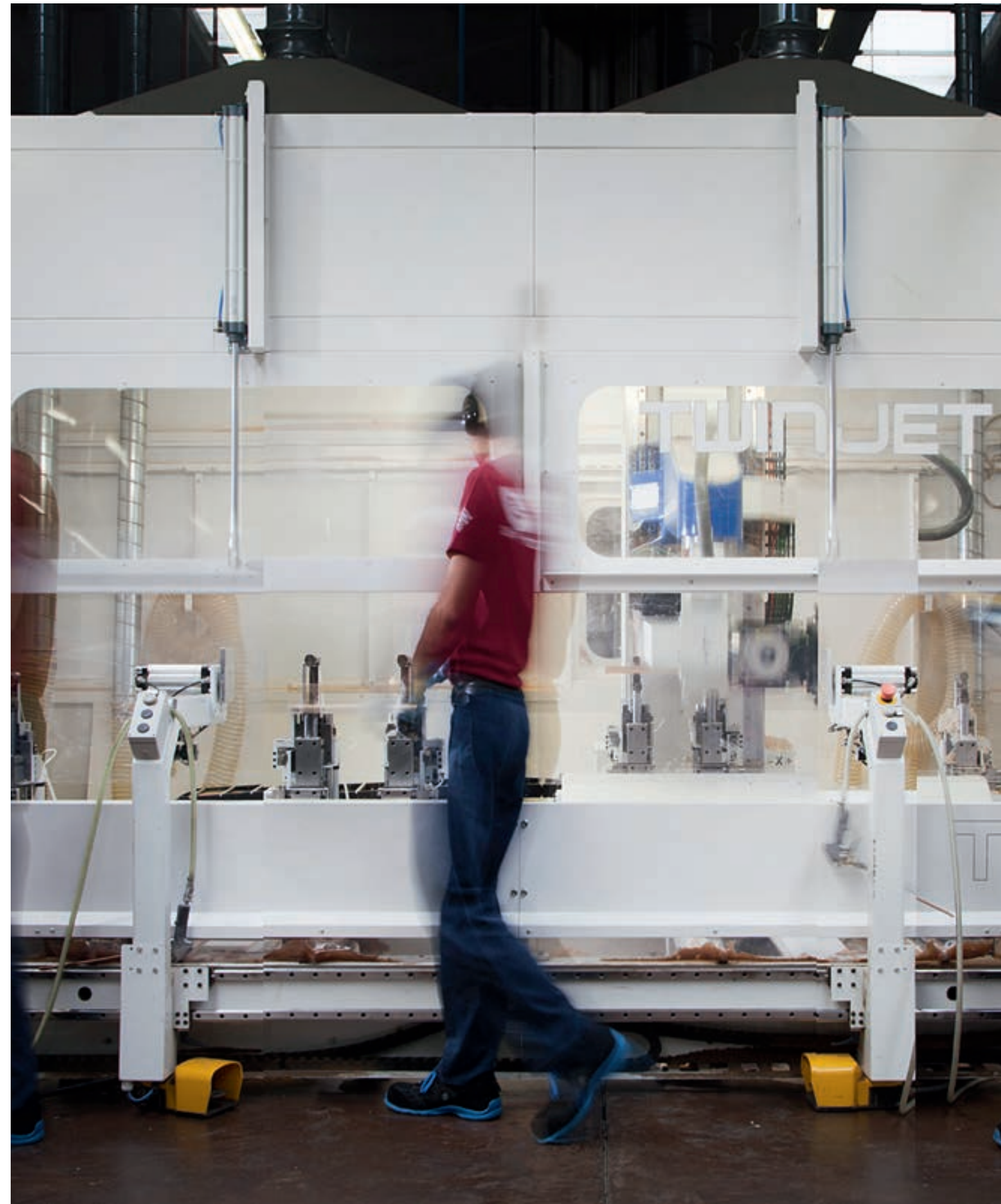
Every element is assembled with infinite care to create light-weight, unusual and stable structures.

Jedes Element wird mit unendlicher Präzision zu leichten, anspruchsvollen und zuverlässigen Strukturen zusammengesetzt.

Chaque élément est assemblé avec une précision infinie pour composer des structures légères, recherchées et fiables.

*CNC Macchina a controllo numerico/CNC numerical control machine/CNC numerische Steuer-Maschine/Machine à commande numérique CNC.*

*s/p 24–25  
Falegnameria Cassina.  
Assemblaggio della sedia Leggera di G. Ponti/Cassina carpentry. Assembly of the Leggera chair by G. Ponti/ Cassina Schreinerei. Montage des Leggera Stuhls von G. Ponti/Menuiserie Cassina. Assemblage de la chaise Leggera de G. Ponti.*











*Showroom Cassina. Allestimento ispirato al progetto del Refuge Tonneau di C. Perriand e P. Jeanneret 2014/Cassina Showroom. Setting up inspired by the Refuge Tonneau project by C. Perriand and P. Jeanneret 2014/Cassina Showroom. Einrichtung inspiriert an das Refuge Tonneau-Projekt von C. Perriand und P. Jeanneret 2014/Showroom Cassina. Exposition inspirée par le projet Refuge Tonneau de C. Perriand et P. Jeanneret 2014.*

*s/p 28—29 Realizzazione di Cassina del 2006 degli interni del Cabanon di Le Corbusier del 1952/ Replica by Cassina (2006) of the Le Corbusier's Cabanon interiors (1952)/ Cassina-Nachbildung (2006) des Innenraums von Le Corbusier Cabanon (1952)/Réplique de Cassina (2006) des intérieurs du Cabanon de Le Corbusier (1952).*

Contaminazione culturale

kulturelle Kontamination

Contamination culturelle

La progettualità vive di espressioni inedite e contaminazioni creative in cui i diversi linguaggi si fondono nell'estetica della contemporaneità.

Design is informed by innovative expressions and creative cross-fertilization, where idioms coincide to create a contemporary aesthetic.

Design lebt von neuen Ausdrucksformen und kreativen Eingriffen, in denen verschiedene Sprachen in die Ästhetik der Gegenwart übergehen.

La conceptualité vit d'expressions inédites et de contaminations créatives dans lesquelles les différents langages se fondent dans l'esthétique du contemporain.

La visione dei nuovi scenari dell'abitare. La concezione della modernità. La relazione fondamentale tra l'uomo e lo spazio, tradotta nella continua ricerca e sperimentazione.

Looking to future scenarios of living. The concept of the contemporary. The deep-rooted relationship between people and the spaces they inhabit becomes ongoing research and experimentation.

Die Vision von neuen Lebensszenarien. Das Konzept der Moderne. Die grundlegende Beziehung zwischen Mensch und Raum, übersetzt in kontinuierliches Forschen und Experimentieren.

La vision de nouveaux scénarios de l'habitation. La conception de la modernité. La relation fondamentale entre l'homme et l'espace, traduite dans une recherche et une expérimentation continues.







Contaminazione culturale

kulturelle Kontamination

Contamination culturelle

Il design della condivisione ispira le molteplici esposizioni, mostre e pubblicazioni con cui Cassina si racconta al mondo.

Design for sharing underpins the many exhibitions, trade fairs, and publications by means of which Cassina tells its story to the world.

Das Design des Miteinander inspiriert die vielen Ausstellungen, Messen und Publikationen, mit denen Cassina der Welt von sich erzählt.

Le design du partage inspire les nombreux salons, expositions et publications par l'intermédiaire desquels Cassina s'adresse au monde.

La cultura del progetto, delle idee, dei tempi in divenire. Un'analisi che interpreta e riflette i cambiamenti della società con lo sguardo rivolto al futuro.

Dedication to design, ideas, and the times to come. Interpreting and reflecting social change while looking constantly to the future.

Die Kultur des Projekts, der Ideen, des Werdens. Eine Analyse, die Veränderungen in der Gesellschaft mit Blick auf die Zukunft interpretiert und reflektiert.

La culture du projet, des idées, des temps en devenir. Une analyse qui interprète et reflète les changements de la société avec un regard tourné vers l'avenir.



Libri Cassina/Cassina books/Bücher Cassina/Livres Cassina.



Living  
Products



Designed by  
Piero Lissoni, 2014



ITA

Comfort ed eleganza senza tempo distinguono le proporzioni minimali e versatili di 8, definito da una struttura modulare che unisce maestria costruttiva e cura sartoriale in ogni aspetto del prodotto. La sua base in estruso di alluminio consente di creare e comporre elementi di varia lunghezza che valorizzano la linearità e la purezza del design aprendosi ad un'ampia scelta di configurazioni. L'inserimento del rivestimento nella fessura centrale dei pannelli flessibili, eseguito a mano con precisione millimetrica, esprime la sapienza artigianale di Cassina, mentre gli inserti di piuma nella seduta, nello schienale e nei braccioli amplificano la sensazione di leggerezza e morbidezza delle forme. Il divano è rifinito con lavorazioni estremamente minuziose ed è disponibile anche nella versione con inserti in ovatta di poliestere.

ENG

Classic comfort and elegance bespeak the minimal yet versatile proportions of the 8 sofa, whose modular structure combines premier construction skills and bespoke upholstery expertise in every detail. Otto's extruded aluminium base lends itself to creative compositions of varying lengths, the essential lines of the overall design allowing for a wide array of configurations. Executed by expert hands to ensure a precision-perfect fit, the upholstered cushions slide seamlessly into the central slots in the flexible panels, while the sofa's light, soft lines are complemented by the feather-filled inserts in the seat, back and arms. Finished to the highest standards, the Otto sofa is also available with polyester inserts.

DEU

Komfort und zeitlose Eleganz kennzeichnen die minimalistischen und vielseitigen Proportionen von 8. Seine modulare Struktur vereint in sich bauliche Exzellenz und sartoriale Genauigkeit bei allen Aspekten des Produkts. Die Basis aus Aluminiumextrusion gestattet die Gestaltung und Zusammenstellung von Elementen mit unterschiedlicher Länge, die das lineare, reine Design hervorheben und eine umfangreiche Auswahl an Konfigurationen möglich machen. Der in den mittleren Schlitz der flexiblen Paneele eingesteckte Bezug, eine Tätigkeit, die mit Millimetergenauigkeit von Hand durchgeführt wird, bringt das handwerkliche Können von Cassina zum Ausdruck. Die Dauneneinsätze von Sitzfläche, Rückenlehne und Armlehnen verstärken das Gefühl der Leichtigkeit und Weiche der Formen. Das Sofa wird mit besonders minutiösen Verarbeitungen fertiggestellt und ist auch in der Version mit Einsätzen aus Polyesterwatte erhältlich.

FRA

Confort et élégance intemporelle distinguent les proportions minimales et polyvalentes d'8, défini par une structure modulaire qui allie maîtrise de construction et soin méticuleux dans tous les aspects du produit. Sa base en aluminium extrudé permet de créer et de composer des éléments de différentes longueurs qui mettent en valeur la linéarité et la pureté du design en s'ouvrant sur un large choix de configurations. L'insertion du revêtement dans la fente centrale des panneaux flexibles, réalisée à la main avec une précision millimétrique, exprime le savoir-faire artisanal de Cassina, tandis que les inserts de plumes dans l'assise, le dossier et les accoudoirs amplifient la sensation de légèreté et de douceur des formes. Le canapé est parfait par des finitions minutieuses et est également disponible dans une version avec inserts en ouate de polyester.



**Struttura**

- Telaio portante della seduta costituito da profili in alluminio estruso e traversi metallici (centine) avvitati.
- Verniciatura di colore nero. Il telaio è dotato di cinghie elastiche.
- Telai metallici interni dei pannelli schienale e bracciolo dotati di cinghie elastiche.
- Imbottitura dei pannelli
- Poliuretano espanso flessibile schiumato a freddo.
- Imbottitura dei cuscini
- Poliuretano espanso a densità differenziata.
- Ovatta in fibra di poliestere accoppiata con vellutino o piuma d'oca (materiale vergine) a settori, contenuta in fodera di tela cotone.
- Piedi**
- In alluminio pressofuso lucido o verniciato nei colori indicati a listino, scivoli in materiale plastico color nero.
- Rivestimento**
- Tessuto o pelle.

**Structure**

- Seat supporting frame in extruded aluminium profile and tightened metal crossing bars in matt black colour.
- The frame has elastic belts.
- Back panels with metal inner frame and armrests with elastic belts.
- Panels Upholstery**
- Flexible cold moulded polyurethane foam.
- Cushions upholstery
- Polyurethane foam in different density.
- Polyester padding with resin along with light velvet or feather padding (virgin stuff) with cover in cotton cloth.
- Feet**
- Polished cast aluminium or laquered (colours as per price-list), black plastic slides.
- Quilted Upholstery**
- Quilted fabric or quilted leather.

**Struktur**

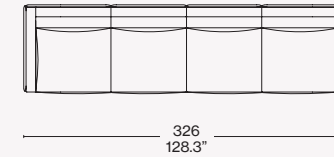
- Tragrahmen der Sitzfläche aus Profilen aus Aluminiumextrusion und verschraubten Querträgern aus Metall (Gerüst). Schwarz lackiert.
- Der Rahmen verfügt über elastische Riemen.
- Interne Metallrahmen der Paneele von Rückenlehne und Armlehne mit elastischen Riemen.
- Polsterung der Paneele
- Flexibler, kalt geschäumter Polyurethanschaum.
- Polsterung der Kissen
- Polyurethanschaum mit unterschiedlicher Dichte.
- Polyesterfaserwatte, mit leichtem Samt beschichtet oder Gänsedaunen (reines Material) in getrennten Sektoren, in einem Baumwollfutter enthalten.
- Füße**
- Aus Aluminiumdruckguss, glänzend oder lackiert in den Farben laut Preisliste, Gleiter aus schwarzem Kunststoffmaterial.
- Bezug**
- Stoff oder Leder.

**Structure**

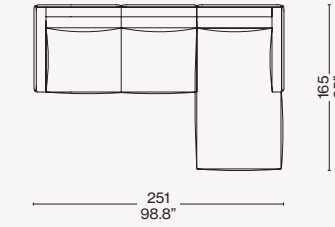
- Cadre portant de l'assise constitué de profils en aluminium extrudé et de traverses en métal (cintres) vissés.
- Peinture en couleur noire. Le cadre est doté de sangles élastiques.
- Les cadres à l'intérieur des panneaux du dossier et des accoudoirs sont dotés de sangles élastiques.
- Rembourrage des panneaux
- Mousse de polyuréthane flexible faite à froid.
- Rembourrage des coussins
- Mousse de polyuréthane à densité différenciée.
- Ouate en fibre de polyester couplée à du velours léger ou à du duvet d'oie (matériau vierge) par secteurs, contenue dans une taie en toile de coton.
- Pieds**
- En aluminium moulé sous pression poli ou peint dans les couleurs indiquées sur la liste des prix, luges en matière plastique de couleur noire.
- Revêtement**
- Tissu ou cuir.

Configurazioni suggerite/Recommended composition/Empfohlene Kompositionen/Compositions conseillées

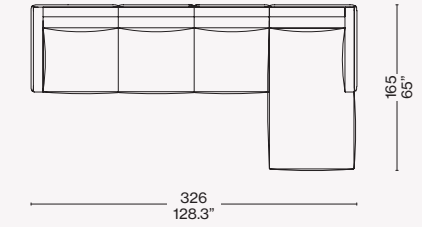
203 12+203 13



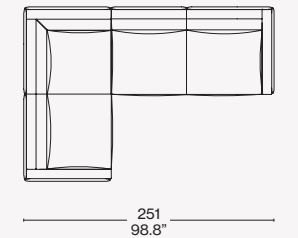
203 12+203 19



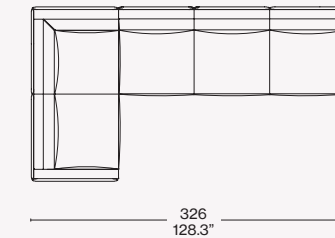
203 16+203 19



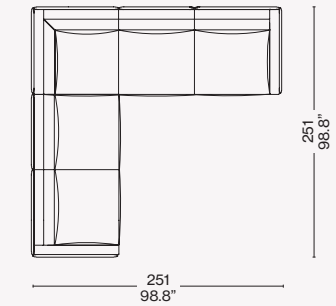
203 23+203 13



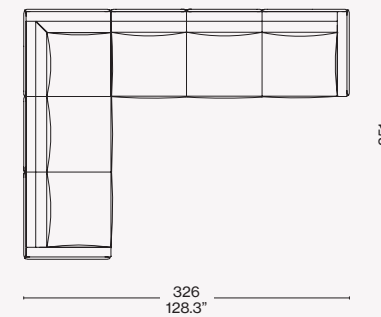
203 23+203 17



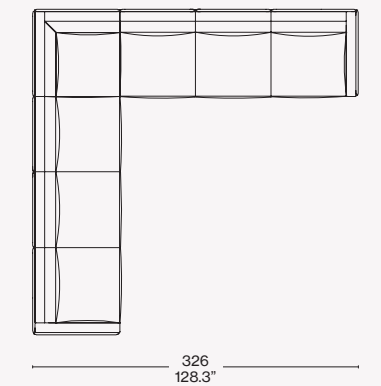
203 12+203 32



203 33+203 17



203 16+203 10+203 17



Rivestimento/Upholstery/Bezug/Revêtement



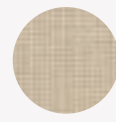
a

Ortigia 13L651



b

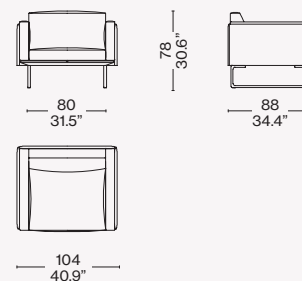
Pelle/Leather/Leder/Cuir — Naturale 13Z367



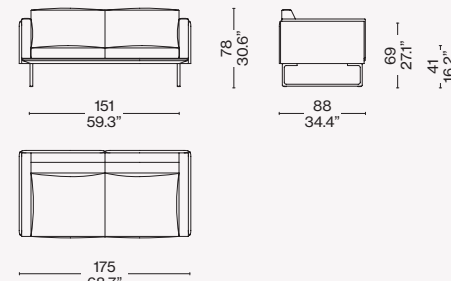
c/d

Pamir 13O090

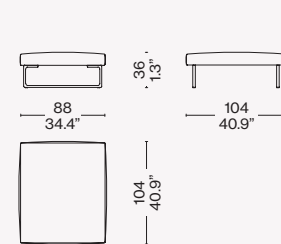
202-203 01



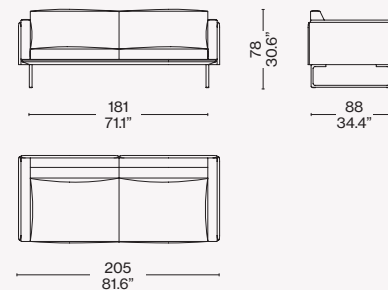
202-203 02



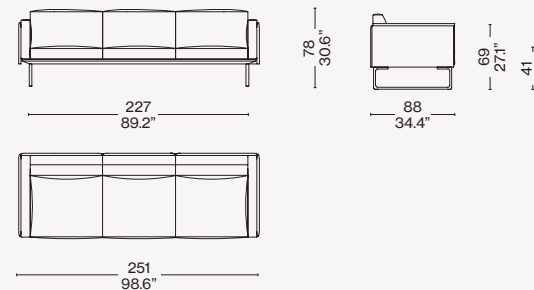
202-203 03



202-203 05



202-203 06





Designed by  
Patricia Urquiola, 2016



ITA

Un omaggio al lavoro di Vico Magistretti. Un innovativo sistema di sedute imbottite, che grazie all'appoggio della trave geometrica, trait d'union dell'insieme, consente di abbinare diversi elementi e comporre soluzioni all'insegna dello stile, del relax e della funzionalità. La sovrapposizione tra lo schienale alto e il meccanismo dello schienale crea l'effetto di un abbraccio confortevole e avvolgente, ulteriormente accentuato dalle cuscinate soffici e accoglienti. La maestria artigianale di Cassina si rivela nel dettaglio della cucitura sinuosa, delineata da una pizzicatura perimetrale che impreziosisce l'estetica elegante e raffinata del design. La fodera in piuma riveste la struttura in poliuretano espando privo di CFC, amplificando la sensazione di comfort e la morbidezza visiva delle forme. Il sistema include tre divani e diversi elementi componibili tra cui le sedute, i tavolini e il pouf.

ENG

Paying homage to the work of Vico Magistretti, this innovative system of upholstered seating is underpinned by a supporting beam on which modules join together to create stylish, relaxing and functional compositions. The high and reclining back create the effect of a warm, welcoming embrace, that effect heightened by the soft, inviting cushions. The mastery of Cassina's craftsmanship is revealed in the pinched stitching around the perimeter of the cushions, adding an extra touch of refinement. With the feather-padded upholstery covering the CFC-free expanded polyurethane foam pads, adding to the cosy look and feel of the sofa. The system includes three sofas and various modular elements, including seating, side-tables, a foot-rest.

DEU

Eine Hommage an die Arbeit von Vico Magistretti. Ein innovatives Polstersitzsystem, das dank der Auflage auf einem geometrischen Balken, dem verbindenden Element der Gesamtkombination, die Zusammenstellung verschiedener Elemente und die Kombination von Lösungsmöglichkeiten gestattet, die ganz im Zeichen von Stil, Entspannung und Funktionalität stehen. Die Überlagerung der hohen Rückenlehne mit deren Mechanismus den Effekt einer angenehmen und einhüllenden Umarmung, der durch die weichen, bequemen Kissen noch verstärkt wird. Die Handwerkskunst von Cassina zeigt sich im Detail der gewundenen Naht, die durch eine Rundum-Abnähung nachgezeichnet wird und eine Bereicherung der eleganten und raffinierten Ästhetik des Designs darstellt. Das Daunenfutter umkleidet die Struktur aus FCKW-freiem Polyurethanschaum und verstärkt das Gefühl der Behaglichkeit und die visuelle Weiche der Formen. Das System umfasst drei Sofas und verschiedene Kombi-Elemente wie Stühle, Sofatische und den Pouf.

FRA

Un hommage au travail de Vico Magistretti. Un système innovant de sièges rembourrés, qui grâce au support de la poutre géométrique, trait d'union de l'ensemble, permet de combiner différents éléments et de composer des solutions synonyme de style, détente et fonctionnalité. La superposition entre le haut dossier et son mécanisme crée l'effet d'une étreinte confortable et enveloppante, accentuée par des coussins doux et accueillants. La maîtrise artisanale de Cassina se révèle dans le détail de la couture sinueuse, définie par un pincement périmétral qui sublime l'esthétique élégante et raffinée du design. La doublure en plumes recouvre la structure en mousse de polyuréthane sans CFC, ce qui amplifie la sensation de confort et de douceur visuelle des formes. Le système comprend trois canapés et plusieurs éléments modulaires dont des chaises, des tables basses et un pouf.







10



10

#### Struttura

- Telaio seduta in tubolare d'acciaio dotato di cinghie elastiche.
- Imbottitura**
- Poliuretano espanso flessibile schiumato a freddo.
- Poliuretano espanso flessibile.
- Ovatta in fibra di poliestere resinata accoppiata con vellutino.
- Basamento**
- Travi in alluminio estruso nelle finiture indicate a listino.
- Piedini in materiale plastico trasparente.
- Piani**
- Pannello di particelle di legno (MDF) tinto nero.
- Piano in pannello di particelle di legno (MDF) e tranciato di rovere naturale o tinto nelle finiture indicate a listino o noce canaletto con bordi massellati.
- Piano di pietra-cemento, finitura olio-idro repellente.
- Rivestimento**
- Tessuto o pelle.

#### Structure

- Seat frame in steel rod with elastic belts.
- Upholstery**
- Flexible cold moulded polyurethane foam.
- Flexible polyurethane foam.
- Polyester padding with resin along with light velvet.
- Base**
- Beams in extruded aluminium, colours as per pricelist.
- Feet in transparent plastic material.
- Piani**
- Wood particles panel (MDF) black painted.
- Wood particles panel (MDF) and natural or painted (colours as per pricelist) oak or american walnut sheers with solid wood edges. Top in cement-stone.
- Finishing oil-water repellent.
- Quilted upholstery
- Quilted fabric or quilted leather.

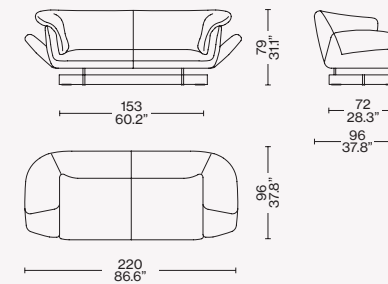
#### Struktur

- Rahmen der Sitzfläche aus Stahlrohr, mit elastischen Riemen.
- Polsterung**
- Flexibler, kalt geschäumter Polyurethanschaum.
- Flexibler Polyurethanschaum.
- Geharzte Polyesterfaserwatte, beschichtet mit leichtem Samt.
- Untergestell**
- Träger aus Aluminiumextrusion mit den Finish-Versionen laut Preisliste.
- Füßchen aus transparentem Kunststoffmaterial.
- Flächen**
- Spanplatte (MDF), schwarz gefärbt.
- Fläche aus Spanplatte (MDF) mit Messerfurnier aus Eiche natur oder gefärbt in den Finish-Versionen laut Preisliste oder amerikanischer nussbaum mit Rändern aus Massivholz.
- Fläche aus Stein/Zement, wasser- und ölabweisendes Finish.
- Bezug**
- Stoff oder Leder.

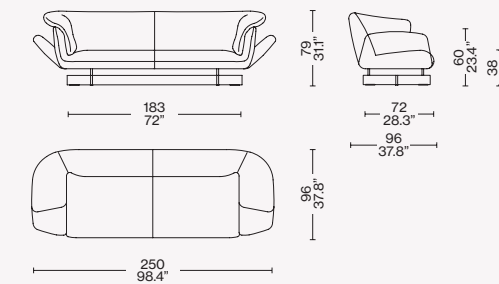
#### Structure

- Cadre de l'assise en acier tubulaire doté de sangles élastiques.
- Rembourrage**
- Mousse de polyuréthane flexible faite à froid.
- Mousse de polyuréthane flexible
- Ouate en fibre de polyester résinée accouplée à un velours léger.
- Piètement**
- Poutres en aluminium extrudé, dans les finitions indiquées sur la liste des prix.
- Embouts en matière plastique transparente.
- Surfaces**
- Panneau de particules de bois (MDF) teinté noir.
- Plateau en panneau de particules de bois (MDF) et chêne tranché naturel ou teinté dans les finitions indiquées sur la liste de prix, ou bien noyer américain avec bords massifs.
- Plateau en pierre-ciment, finition oléo-hydrofuge.
- Revêtement**
- Tissu ou cuir.

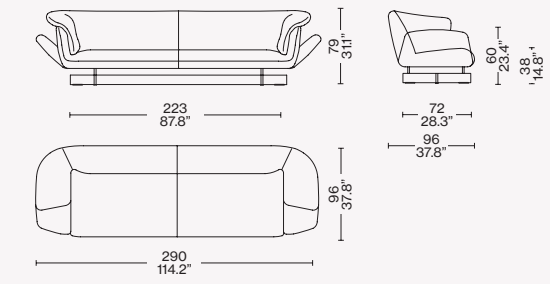
#### 550 10



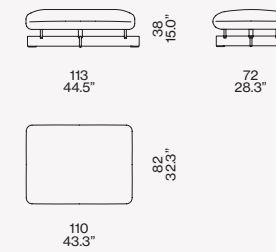
#### 550 20



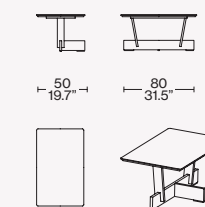
#### 550 30



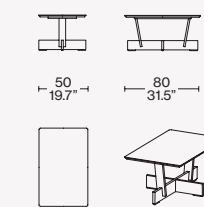
#### 550 70



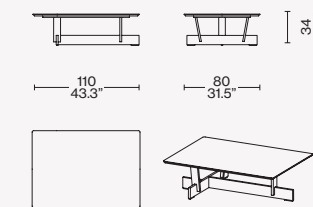
#### 550 A\_/P\_



#### 550 B\_/Q\_



#### 550 C\_/R\_

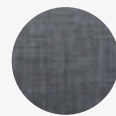


#### Rivestimento/Upholstery/Bezug/Revêtement



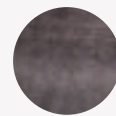
a/c

Champ 13F358



b

Tensing 13F326

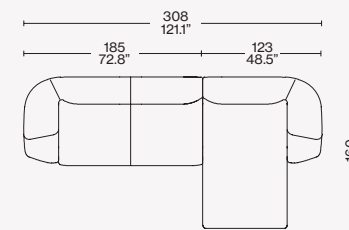


d

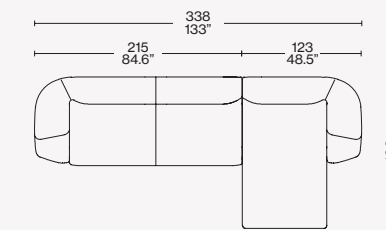
Osaka 13O046

#### Configurazioni suggerite/Recommended composition/Empfohlene Kompositionen/Compositions conseillées

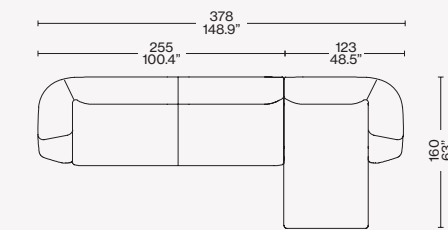
#### 550 11 + 550 62



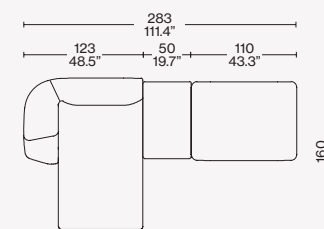
#### 550 21 + 550 62



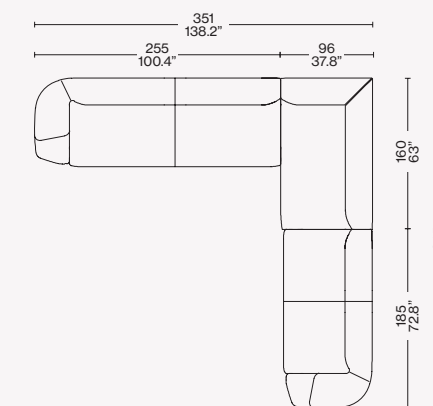
#### 550 31 + 550 62



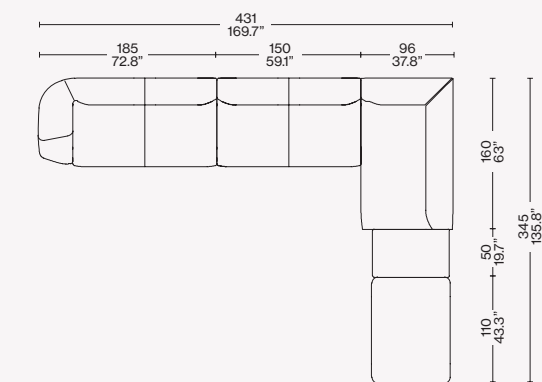
#### 550 61 + 550 B3 + 550 71



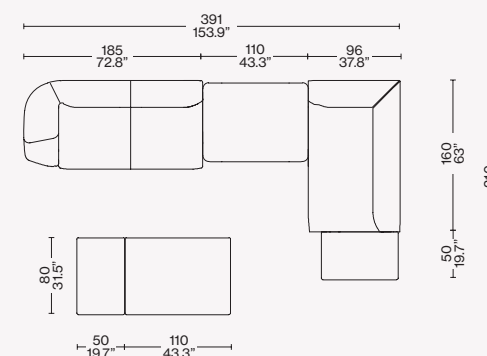
#### 550 31 + 550 52 + 550 12



#### 550 11 + 550 40 + 550 52 + 550 B + 550 71



#### 550 11 + 550 70 + 550 52 + 550 A + 550 A1 + 550 C2





Designed by  
Patricia Urquiola, 2018



ITA

Un divano modulare e giocoso, con curve morbide e accoglienti che associano comfort estremo e massima combinabilità. Il bracciolo tondeggiante si unisce allo schienale sporgente modellato grazie all'eccellenza artigianale di Cassina, particolarmente in evidenza nelle cuciture imbottite che delineano le forme dei vari elementi. Il divano è composto da singoli moduli concepiti come piccole sculture da utilizzare anche separatamente. La struttura metallica, con poliuretano espanso iniettato a densità variabile e rivestimento in dacron, assicura una seduta comoda e generosa. L'ispirazione anni '70 si traduce anche nella proposta di tavolini che riprendono le forme smussate del divano abbinando la struttura laccata all'elegante matericità del piano in legno. Sono progettati come elementi sovrapponibili e intersecabili, che permettono di rompere lo schema della seduta o di vivere singolarmente nello spazio come tavolini da caffè.

ENG

An inventive sectional sofa, with soft, inviting curves that bespeak comfort to the max and extreme versatility. The rounded arm-rests curve to meet the back, the shape expressing the crafts excellence synonymous with Cassina's expertise, more evidence of which can be seen in the upholstery edge-stitching that delineates the lines of the various elements. The sofa is composed of single units that have been conceived as if they were individual sculptures, so they work equally well as part of a team or as stand-alones. The metal frame is upholstered in injected expanded polyurethane foam, with Dacron covers, to provide a generous and comfortable seat. The 1970s' inspiration comes through also in the low tables that reflect the sofa's soft profile, the painted frame meeting the elegant material quality of the wooden table-top. Designed to work together, one over the other, or abutting each other, these tables can be used to break up the lines of the sofa, but are equally at home as stand-alone coffee tables.

DEU

Ein modulares, verspielte Sofa mit weichen, einladenden Kurven, die extremen Komfort mit maximaler Kombinationsfähigkeit vereinen. Die abgerundete Armlehne vereint sich mit der modellierten, vorspringenden Rückenlehne dank der handwerklichen Exzellenz von Cassina, die durch die gepolsterten Nähte, welche die Formen der verschiedenen Elemente nachzeichnen, besonders unterstrichen wird. Das Sofa besteht aus einzelnen Modulen, die wie kleine Skulpturen konzipiert sind und auch getrennt verwendet werden können. Die Metallstruktur mit eingespritztem Polyurethanschaum mit unterschiedlicher Dichte und mit einem Bezug aus Dacron gewährleistet eine bequeme und großzügige Sitzfläche. Die Inspiration durch die 70er Jahre zeigt sich auch in den angebotenen Sofatischen, die die abgerundeten Formen des Sofas aufnehmen und die lackierte Struktur mit der eleganten, strukturierten Holzplatte kombinieren. Sie sind als Elemente gedacht, die übereinander und überkreuzt angeordnet werden können. Sie gestatten, das Schema des einzelnen Stuhls oder des einzelnen Lebens im Raum wie kleine Kaffeetischchen zu brechen.

FRA

Un canapé modulaire et ludique, aux courbes douces et accueillantes, qui allient à un confort extrême le maximum de combinabilité. L'accoudoir arrondi rejoint le dossier saillant, modelé grâce à l'excellence artisanale de Cassina, particulièrement évidente dans les coutures rembourrées qui définissent les formes des divers éléments. Le canapé se compose de modules individuels conçus comme de petites sculptures utilisables même séparément. La structure métallique, avec de la mousse de polyuréthane injectée à densité variable et un revêtement en dacron, assure une assise généreuse et confortable. L'inspiration des années 1970 s'exprime également dans la gamme de tables basses qui reprennent les formes émoussées du canapé, en alliant à la structure laquée l'élégante matérialité du plateau en bois. Les éléments sont conçus pour pouvoir se superposer et se croiser, ce qui permet de briser le schéma de l'assise ou de les utiliser individuellement dans l'espace en tant que petites tables à café.





b



c

**Struttura**

· Tubolare di acciaio con cinghie elastiche e multistrato di abete.  
Imbottitura  
· Poliuretano espanso flessibile a densità differenziate privo di CFC, rivestito in ovatta di poliestere con diverse grammature.  
Rivestimento  
· Pelle o tessuto amovibile.  
Piedini regolabili in materiale plastico.

**Frame**

· Steel tubes with elastic belts and fir plywood.  
Padding  
· Flexible variable density CFC-free polyurethane foam, coated with polyester wadding of different weights.  
Upholstery  
· Removable leather or fabric.  
Adjustable plastic feet.

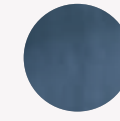
**Struktur**

· Stahlrohr mit elastischen Gurten und Multiplex Tannenholz.  
Polsterung  
· Flexibler Polyurethanschaum mit unterschiedlicher Dichte, FCKWfrei, mit Bezug aus Polyesterwatte mit unterschiedlichem Gewicht.  
Bezug  
· Abnehmbarer Leder- oder Stoffbezug  
Verstellbare FüÙe aus Kunststoff.

**Structure**

· Tube d'acier avec sangles élastiques et contreplaqué de sapin.  
Rembourrage  
· Mousse de polyuréthane flexible à densités différenciées sans CFC, revêtu d'ouate de polyester de divers grammages.  
Revêtement  
· Cuir ou tissu amovible  
Pieds réglables en matière plastique.

**Rivestimento/Upholstery/Bezug/Revêtement**



a  
Ortigia 13L658

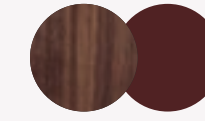


b/d  
Tensing 13F427



c  
Annapurna 13F360

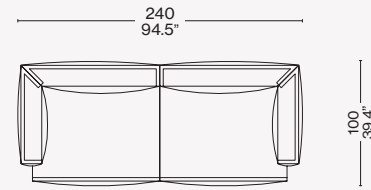
**Finiture tavolino/Low table top/Tischplatten/Plateau tables basses**



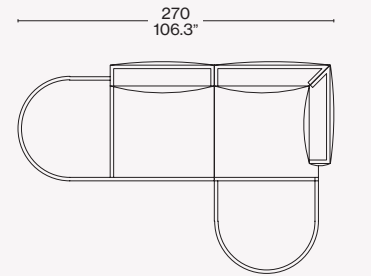
e  
Noce canaletto / American walnut / Amerikan nuÙbaum / Noyer américain  
– Alluminio verniciato amaranto / Glossy burgundy painted aluminium / Basis aluminium amarant lackiert / Base aluminium vernie amarante

**Configurazioni suggerite/ Recommended composition/ Empfohlene Kompositionen /Compositions conseillées**

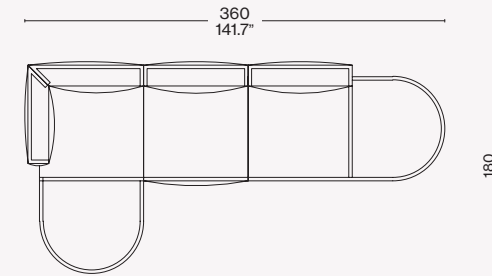
553\_21 + 553\_31



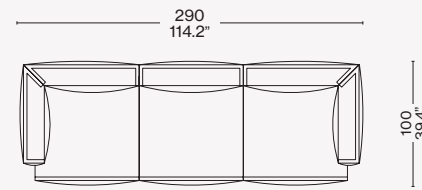
553\_24 + 553\_51



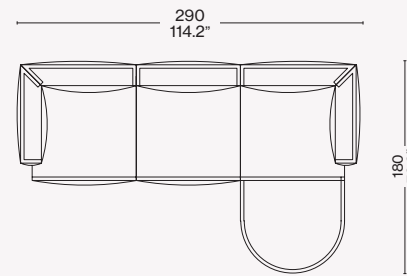
553\_50 + 553\_10 + 553\_34



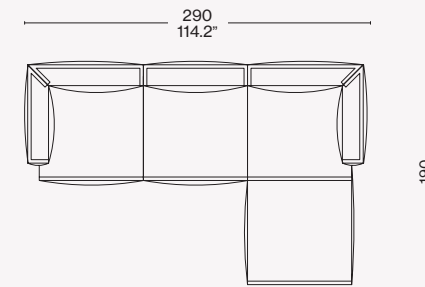
553\_20 + 553\_10 + 553\_30



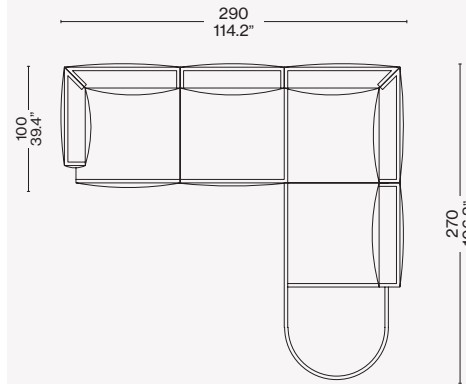
553\_20 + 553\_10 + 553\_30



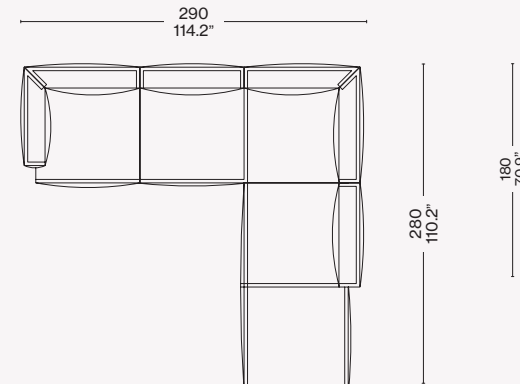
553\_20 + 553\_10 + 553\_54



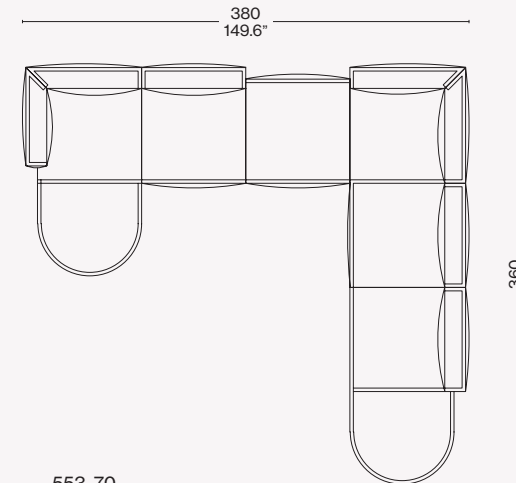
553\_20 + 553\_40 + 553\_34



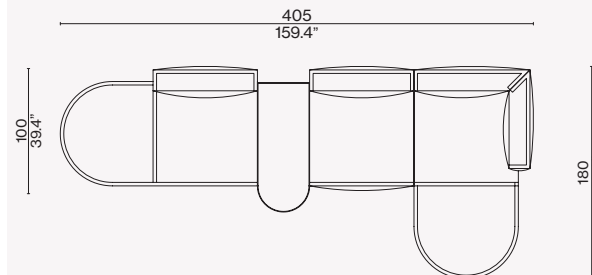
553\_20 + 553\_40 + 553\_12



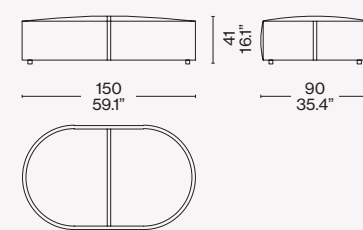
553\_50 + 553\_10 + 553\_60 + 553\_41 + 553\_34



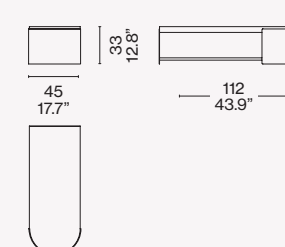
553\_24 + 553\_70 + 553\_10 + 553\_51



553\_62



553\_70



d



e





Designed by  
Rodolfo Dordoni, 2019/2020



ITA

Un raffinato progetto haute couture caratterizzato da dettagli eleganti che richiamano l'alta sartoria. Particolare attenzione è stata dedicata alle cuciture intorno allo schienale/bracciolo per creare una raffinata pince, da cui parte una cerniera fino alla base del divano, proprio come un abito. Il suo aspetto è ulteriormente arricchito da un profilo in gros-grain intorno ai cuscini della seduta, disponibile in nero, grigio e caffelatte. Dress-Up! ha un'ampia scelta di elementi da combinare in numerose composizioni o utilizzare individualmente; dall'elemento ad angolo retto in due lunghezze al cuscino schienale più alto, abbinato a un ulteriore cuscino a rullo, per un maggior confort alla zona lombare e alle spalle. Le linee geometriche e gli elementi asimmetrici, come la chaise-longue integrata, rendono il divano unico e versatile mentre lo schienale/bracciolo a inclinazione aperta enfatizza la sua forma accogliente. I pouf combinati, disponibili in due misure, hanno lo stesso dettaglio in gros-grain, oltre a una zip verticale lungo il lato. Completano la famiglia di prodotti, una serie di tavolini e cuscini coordinati.

ENG

A refined haute couture project characterized by elegant details that resemble traditional haute couture. Particular attention has been paid to the seams around the backrest/armrest to create a refined dart, from which a zip runs to the base of the sofa, just like a dress. Its appearance is further enhanced by a grosgrain profile around the seat cushions, available in black, grey and latte. Dress-Up! has an extensive range of elements that can be combined in numerous arrangements or used individually; from the corner element in two lengths to the higher backrest cushion, paired with an additional bolster for greater lumbar and shoulder comfort. The geometric lines and asymmetrical elements, such as the integrated chaise-longue, make the sofa unique and versatile, while the open-tilt backrest/armrest emphasizes its welcoming shape. The combined poufs, available in two sizes, have the same grosgrain detail, plus a vertical zip along the side. The collection of products is completed by a series of matching tables and cushions.

DEU

Ein raffiniertes Haute Couture-Projekt, das durch elegante Details gekennzeichnet ist, die auf hohe Schneiderkunst verweisen. Besondere Aufmerksamkeit wurde den Nähten rund um die Rückenlehne/Armlehne gewidmet, die einen raffinierten Abnäher bilden, von dem ein Reißverschluss bis zur Sofabasis ausgeht - wie bei einem Kleid. Sein Aussehen wird weiter durch eine Ripsbandeinfassung um die Sitzkissen bereichert, die in Schwarz, Grau und Caffelatte erhältlich ist. Dress-Up! bietet eine große Auswahl an Elementen, die zu zahlreichen Kompositionen kombiniert oder einzeln verwendet werden können, vom Eckelement in zwei Längen bis zum höheren Rückenkissen, das mit einer zusätzlichen Kissenrolle kombiniert werden kann, für mehr Komfort im Lenden- und Schulterbereich. Die geometrischen Linien und die asymmetrischen Details wie die integrierte Chaiselongue machen das Sofa einzigartig und vielseitig. Die Rückenlehne/Armlehne mit offener Neigung betont seine einladende Form. Die passenden Hocker, die in zwei Größen erhältlich sind, weisen das gleiche Ripsband-Detail auf, sowie einen senkrechten Reißverschluss entlang der Seite. Vollendet wird die Produktfamilie durch eine abgestimmte Beistelltisch- und Kissenserie.

FRA

Un projet haute couture raffiné. Il se caractérise par des détails élégants qui rappellent la haute couture. Une attention toute particulière a été donnée aux coutures autour du dossier/accoudoir pour créer une pince raffinée, de laquelle part une fermeture à glissière jusqu'à la base du canapé, exactement comme une robe. Son aspect a ensuite été enrichi par un profil en gros-grain autour des coussins de l'assise, disponible en noir, gris et café au lait. Dress-Up! dispose d'un large éventail d'éléments à combiner dans de nombreuses compositions ou à utiliser individuellement; de l'élément à angle droit en deux longueurs au coussin de dossier plus haut, associé à un coussin rouleau, pour procurer plus de confort dans la région lombaire et des épaules. Les lignes géométriques et les éléments asymétriques, comme la chaise-longue intégrée, rendent le canapé unique et polyvalent, tandis que le dossier/accoudoir à inclinaison ouverte met l'accent sur sa forme accueillante. Les poufs combinés, disponibles dans deux tailles, ont le même détail gros-grain, ainsi qu'un zip vertical le long du côté. Une série de tables basses et de coussins coordonnés complètent la famille de produit.







## Struttura

- Telaio schienale in tubolare d'acciaio.
- In multistrati di abete dotato di cinghie elastiche.
- Imbottitura
- Poliuretano espanso schiumato a freddo.
- Poliuretano espanso a densità differenziata.
- Ovatta in fibra di poliestere resinata accoppiata con vellutino.
- Piuma d'oca (materiale vergine) a settori e fodera in tessuto cotone.
- Piedini
- In materiale plastico di colore nero.
- Rivestimento
- Tessuto o Pelle.

## Frame

- Steel tubular backrest frame.
- In fir plywood with elastic belts.
- Padding
- Cold molded polyurethane foam.
- Polyurethane foam in varying density.
- Polyester padding with resin coupled with light velvet.
- Goose down (virgin material) in sections and cotton covering.
- Feet
- Black plastic material.
- Upholstery
- Fabric or leather.

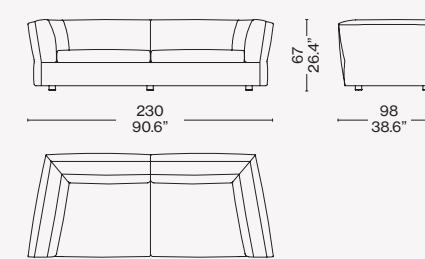
## Struktur

- Rückenlehnenrahmen aus Stahlrohrrahmen.
- Aus Multischichtfichte mit elastischen Gurten.
- Polsterung
- Kaltgeschäumter Polyurethanschaum.
- Polyurethanschaum mit unterschiedlicher Dichte.
- Harzpolyesterfaserwatte in Verbindung mit leichtem Samt.
- Gänsedaunen (Neuware) in Sektoren und Futter aus Baumwollstoff.
- Füße
- Aus schwarzem Kunststoffmaterial.
- Bezug
- Stoff oder Leder.

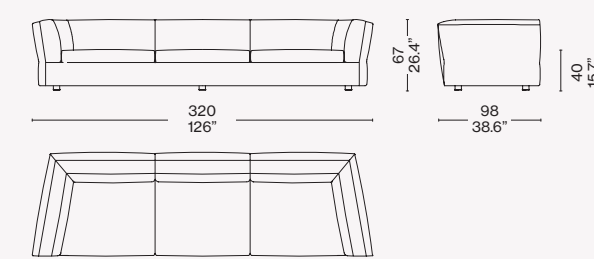
## Structure

- Cadre du dossier en acier tubulaire.
- En sapin multiplis dotée de sangles élastiques.
- Rembourrage
- Mousse de polyuréthane faite à froid.
- Mousse de polyuréthane à densité différenciée.
- Ouate en fibre de polyester résinée couplée à un velours léger.
- Plumes d'oie (matériau vierge) par secteurs, et housse en tissu de coton.
- Embouts
- En matière plastique de couleur noire.
- Revêtement
- Tissu ou cuir.

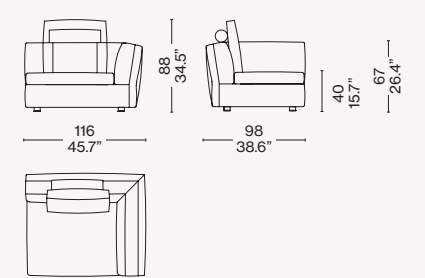
291 02



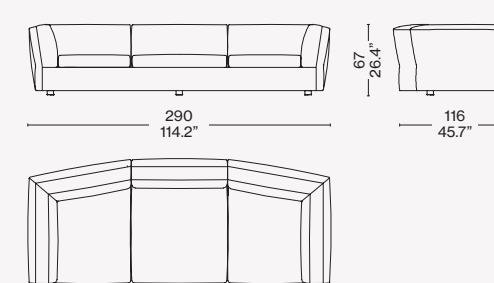
291 03



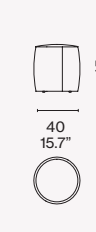
291 95



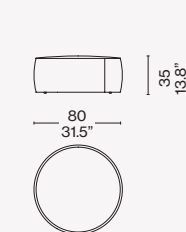
291 04



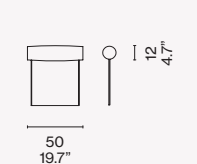
291 41



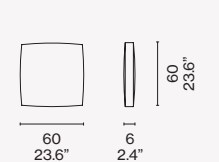
291 42



291 95 - rullo

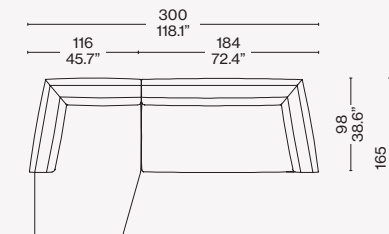


291 95 - cuscino

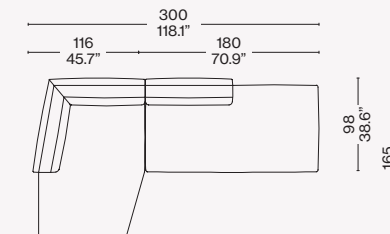


## Configurazioni suggerite/ Recommended composition/ Empfohlene Kompositionen /Compositions conseillées

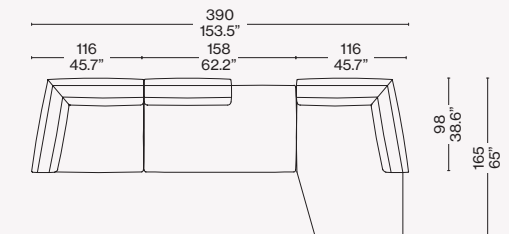
291 31 + 291 14



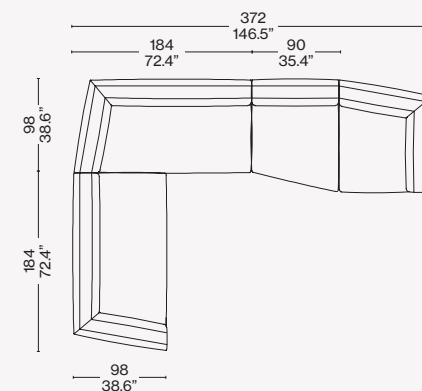
291 31 + 291 27



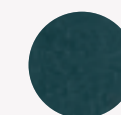
291 11 + 291 25 + 291 32



291 13 + 291 13 + 291 24 + 291 10

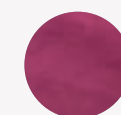


## Rivestimento/Upholstery/ Bezug/Revêtement



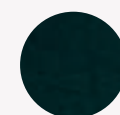
a/c

Look 13L019



b

Ortigia 13L652



d

Luxor 13L029

Designed by

Mario Bellini, 1976



a

**Struttura**

- Telaio in tubolare d'acciaio dotato di molle e cinghie elastiche.
- Imbottitura della Struttura
- Poliuretano espanso schiumato.
- Imbottitura dei cuscini
- Poliuretano espanso a densità differenziata.
- Ovatta in fibra di poliestere resinata.

**Rivestimento**

- Tessuto o pelle.

**Piede**

- In materiale plastico di colore nero.

**Structure**

- Steel rod frame with springs and elastic bands.
- Structure upholstery
- Moulded polyurethane foam.
- Cushion Upholstery
- Polyurethane foam in different density.
- Polyester padding with resin.

**Quilted Upholstery**

- Quilted fabric or quilted leather

**Foot**

- Black plastic material.

**Struktur**

- Rahmen aus Stahlrohr, mit Federn und elastischen Riemen.
- Polsterung der Struktur
- Polyurethanschaum. Polsterung der Kissen
- Polyurethanschaum mit unterschiedlicher Dichte.
- Polyesterfaserwatte, geharzt.

**Bezug**

- Stoff oder Leder.

**Fuß**

- Aus schwarzem Kunststoffmaterial.

**Structure**

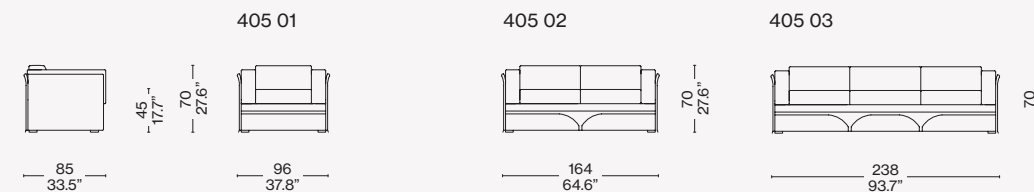
- Cadre en acier tubulaire doté de ressorts et de sangles élastiques.
- Rembourrage de la structure
- Mousse de polyuréthane.
- Rembourrage des coussins
- Mousse de polyuréthane à densité différenciée.
- Ouate en fibre de polyester résinée.

**Revêtement**

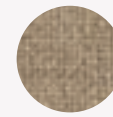
- Tissu ou cuir.

**Embout**

- En matière plastique noire.

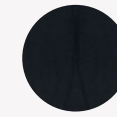


Rivestimento/Upholstery/  
Bezug/Revêtement



a

Eremo 13E502



b

Pelle/Leather/Leder/  
Cuir Extra 13Y253

ITA

Linee forti e decise per questo divano iconico disegnato da Mario Bellini a testimonianza dell'inesauribile spinta creativa del design degli anni '70. Nella stessa decade l'architetto realizza per Cassina il Libro dell'Arredamento, introducendo un moderno lessico progettuale centrato sulle funzioni primarie del mobile. Da qui deriverà l'importante lavoro sperimentale condotto con il Centro Ricerche dell'azienda per la produzione di Duc: un progetto originale e rivoluzionario, fondato sul connubio tra materiali d'avanguardia e tecnologia strutturale. Gli imbottiti sono composti da pannelli con telaio d'acciaio flessibile, realizzati in un nuovo poliuretano schiumato ad alta densità e assemblati mediante un sistema speciale con agganci alla base e una cerniera lampo che corre lungo i lati per tutta l'altezza dei pannelli. La proposta include la poltrona e i divani a due o tre posti, caratterizzati da uno stile estremamente sofisticato e al tempo stesso confortevole.

DEU

Starcke und entschlossene Linien für ein ikonisches Sofa, das von Mario Bellini entworfen wurde. Ein Zeugnis für die unerschöpfliche kreative Kraft des Designs der 70er Jahre. Im gleichen Jahrzehnt verfasst der Architekt für Cassina das Einrichtungsbuch (Libro dell'Arredamento), mit dem er eine moderne Projektsprache einführt, die auf die primären Funktionen des Möbelstücks ausgerichtet ist. Hieraus ergibt sich in der Folge die wichtige experimentelle Arbeit, die mit dem Forschungszentrum der Firma für die Produktion von Duc durchgeführt wurde: ein originelles, revolutionäres Projekt, das auf der Kombination von fortschrittlichen Materialien und struktureller Technologie basiert. Die Polstermöbel bestehen aus Paneelen mit flexiblen Stahlgestell und werden mit einem neuen, hochdichten Polyurethanschaum angefertigt. Für den Zusammenbau sorgt ein spezielles Einhaxsystem an der Basis und ein Reißverschluss, der entlang der Seiten auf der gesamten Höhe der Paneele verläuft. Das Angebot umfasst Sessel und Zwei- bzw. Dreisitzersofa, die durch einen besonders edlen und gleichzeitig bequemen Stil gekennzeichnet sind.

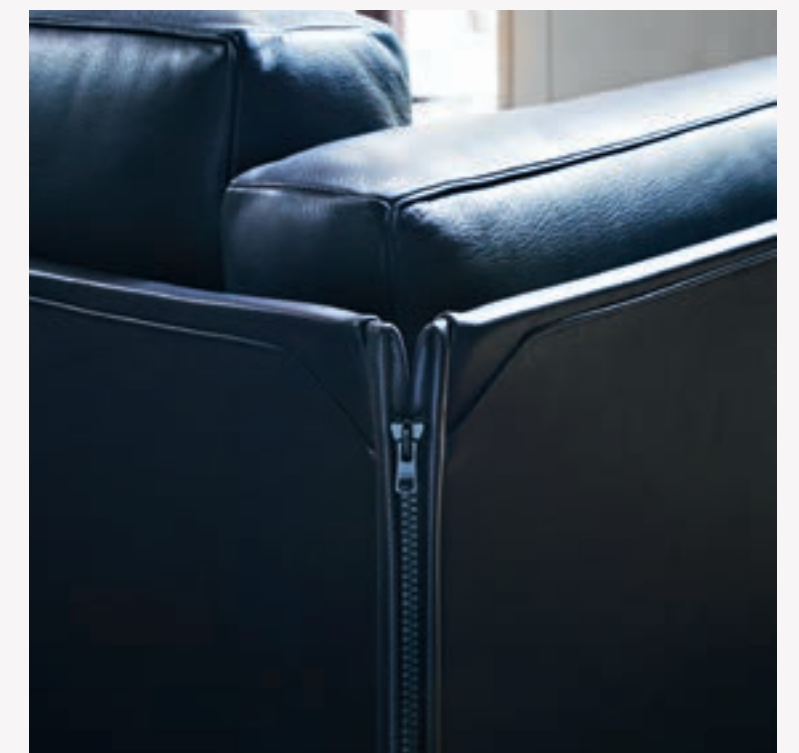
ENG

The bold, self-assured lines of this iconic sofa by Mario Bellini bear witness to the unlimited creative verve of the 1970s. During that same decade, Bellini devised the Libro dell'Arredamento, which launched a contemporary lexicon of design keyed on the primary function of the furniture illustrated. One outcome was a major experimental initiative conducted in association with the Cassina company's Research Unit that led to the creation of Duc. This highly original and far-reaching design was based on the application of innovative materials to structural technology. The Duc sofa is composed of steel-framed panels in a state-of-the-art high-density polyurethane foam that are hooked on to the base and are then zipped together, top to bottom, on each side. The collection includes an armchair, as well as two-and three-seater sofas, all of them very sophisticated and extremely comfortable.

FRA

Des lignes fortes et marquées pour ce canapé emblématique conçu par Mario Bellini, qui témoigne de l'inépuisable élan créatif du design des années 1970. Au cours de la même décennie, cet architecte réalise pour Cassina le « Libro dell'Arredamento » (Livre du mobilier), introduisant un lexique conceptuel moderne centré sur les fonctions primaires du meuble. Il en résultera l'important travail expérimental mené avec le Centre de recherche de l'entreprise pour la production de Duc : un projet original et révolutionnaire, basé sur l'alliance entre des matériaux d'avant-garde et la technologie appliquée à la structure. Les rembourrages sont composés de panneaux à châssis en acier flexible, fabriqués dans une nouvelle mousse de polyuréthane à haute densité et assemblés au moyen d'un système spécial incluant des crochets à la base et une fermeture éclair qui court le long des côtés sur toute la hauteur des panneaux. La proposition comprend un fauteuil et des canapés à deux ou trois places, caractérisés par un style à la pointe de la sophistication mais qui ne renie jamais le confort.

b





Designed by

Mario Bellini, 1976



ITA

*Duc* è un progetto originale del 1976 fondato sul connubio tra materiali all'avanguardia e la tecnologia strutturale. Nel rispetto del carattere innovativo e sofisticato del disegno originale, Cassina rinnova e attualizza il divano sia nella comodità sia nelle dimensioni della seduta, mantenendone la caratteristica struttura a pannelli assemblati mediante una cerniera lampo che corre lungo i lati per tutta l'altezza. Grazie allo studio eseguito da Cassina LAB, una collaborazione tra il Centro di Ricerche e Sviluppo di Cassina e Poli.design del Politecnico di Milano, l'imbottitura dei cuscini in poliuretano espanso è rivestita in una fibra riciclata al 100%, ottenuta da PET proveniente da Plastic Bank®, garantendo confort e rispetto dell'ambiente. Questa nuova versione non prevede i cuscini imbottiti laterali, come il modello originale, ma ha la possibilità di aggiungere dei cuscini opzionali per il bracciolo. Disponibile nella versione divano a due o a tre posti, e poltrona.

DEU

*Duc* ist ein Originalprojekt aus dem Jahre 1976, das auf der Kombination aus avantgardistischen Materialien und Strukturtechnologie basiert. Unter Beachtung des innovativen und edlen Charakters des Originalentwurfs erneuert und aktualisiert Cassina das Sofa sowohl was die Bequemlichkeit als auch was die Maße der Sitzfläche anbelangt, behält jedoch die charakteristische Struktur mit Paneelen bei, die durch einen Reißverschluss zusammengehalten werden, der entlang der Seiten auf der gesamten Höhe verläuft. Dank einer Studie von Cassina LAB, einer Zusammenarbeit zwischen dem Cassina Forschungs- und Entwicklungszentrum und Poli.design des Mailänder Polytechnikums, ist die Polsterung der Kissen aus Polyurethanschaum mit einer zu 100% recycelten Faser bezogen. Diese Faser wird aus PET gewonnen, das von der Plastic Bank gewonnen wurde und garantiert Komfort sowie den Schutz der Umwelt. Diese neue Version sieht keine seitlichen gepolsterten Kissen wie das Originalmodell vor, aber es besteht die Möglichkeit, zusätzliche Kissen für die Armlehne hinzuzufügen. Erhältlich in der Version Zweisitzer- bzw. Dreisitzer- und Sessel.

ENG

*Duc* is an original project from 1976 founded on the combination of cutting-edge materials and structural technology. While respecting the innovative and sophisticated character of the original design, Cassina renews and updates this sofa, both in terms of comfort and the size of the seat, while maintaining its characteristic panel structure assembled by means of a zip that runs along the sides for its entire height. Thanks to the study carried out by Cassina LAB, a collaboration between the Cassina Research and Development Centre and Poli.design at the Milan Polytechnic, the cushion padding in polyurethane foam is wrapped with a 100% recycled fibre, obtained from PET recovered from Plastic Bank®, guaranteeing comfort and respect for the environment. This new version does not include side cushions like the original model however it is possible to add optional armrest cushions. *Duc-Duc* is available in a two or three-seater sofa and armchair.

FRA

Le canapé *Duc* est un projet original de 1976, fondé sur l'union entre matières d'avant-garde et technologie structurelle. Dans le respect du caractère innovant et sophistiqué de design d'origine, Cassina renouvelle et actualise ce canapé, que ce soit dans le confort ou dans les dimensions de l'assise. Sa structure caractéristique à panneaux assemblés par l'intermédiaire d'une fermeture à glissière qui court le long des côtés sur toute la hauteur est maintenue. Grâce à l'étude effectuée par Cassina LAB, une collaboration entre le Centre de recherche et de développement de Cassina et le Poli.design du Politecnico di Milano, le rembourrage des coussins en mousse de polyuréthane est recouvert d'une fibre 100 % recyclée, fabriquée en grande partie en PET provenant de Plastic Bank®. Il garantit le confort et respecte l'environnement. Cette nouvelle version ne prévoit pas de coussins latéraux rembourrés comme le modèle original, mais il est possible d'ajouter en option des coussins pour les accoudoirs. Disponible dans la version canapé à deux ou trois places et fauteuil.

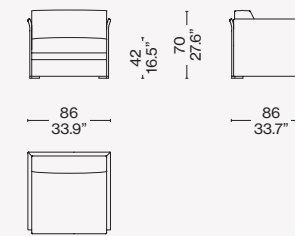
**Struttura**  
 · Telaio in tubolare d'acciaio dotato di cinghie/molle elastiche.  
 · Poliuretano espanso flessibile schiumato a freddo.  
 · Poliuretano espanso a densità differenziate.  
**Imbottitura**  
 · Fibra di PET riciclata al 100% proveniente da Plastic Bank®, accoppiata con vellutino.  
**Rivestimento**  
 · Vellutino.  
 · Tessuto.  
 · Pelle.  
**Piedini**  
 · Legno massello nelle finiture indicate a listino.

**Structure**  
 · Steel rod frame with belts/elastic springs.  
 · Flexible cold moulded polyurethane foam.  
 · Flexible polyurethane foam.  
**Upholstery**  
 · 100% recycled PET fiber recovered from Plastic Bank®, with light velvet.  
**Cover**  
 · Light velvet.  
 · Fabric.  
 · Leather.  
**Feet**  
 · Solid wood in the finishes indicated in the price list.

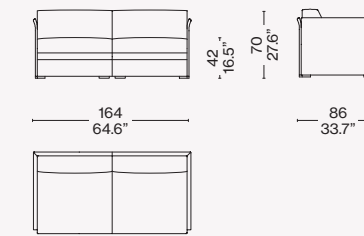
**Struktur**  
 · Rahmen aus Stahlrohr mit Gurten/elastischen Federn.  
 · Kaltgeschäumter, flexibler Polyurethanschaum.  
 · Polyurethanschaum mit unterschiedlicher Dichte.  
**Polsterung**  
 · PET-Faser, zu 100% recycelt aus Plastic Bank®, mit leichtem Samt kaschiert.  
**Bezug**  
 · Leichtes Samt.  
 · Stoff.  
 · Leder.  
**Füßchen**  
 · Massivholz mit den in der Preisliste angegebenen Finishlösungen.

**Structure**  
 · Cadre en tubes d'acier avec sangles/ressorts élastiques.  
 · Mousse de polyuréthane flexible expansé à froid.  
 · Mousse de polyuréthane à densité différenciée.  
**Rembourrage**  
 · Fibre de PET 100 % recyclée provenant de Plastic Bank®, associée à un tissu de protection.  
**Revêtement**  
 · Tissu de protection.  
 · Cuir.  
**Pieds**  
 · Bois massif dans les finitions indiquées sur la liste.

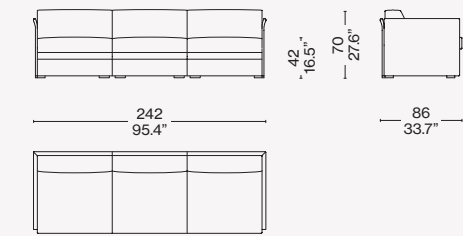
405 11



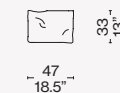
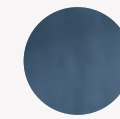
405 12



405 13



405 19

Rivestimento/Upholstery/  
Bezug/Revêtement

Ortiglia 13L658





## ITA

Un sistema per l'ambiente living in grado di delineare un paesaggio domestico in modo fluido e flessibile. Questo è Esosoft, il primo progetto firmato da Antonio Citterio per Cassina: un divano modulare che incarna l'eleganza e lo stile senza tempo distintivi del design italiano, ma che al contempo vuole essere un omaggio all'arte dei grandi maestri e alla consuetudine di concepire gli arredi separando la parte strutturale dall'interno imbottito. Esosoft presenta infatti un esoscheletro in alluminio che sostiene una scocca dalla silhouette organica, su cui sono adagiati morbidi cuscini. La forma coniuga passato e futuro: richiama il senso di confort informale tipico degli anni 60 e utilizza tecniche produttive all'avanguardia, scelte consapevolmente per rendere il sistema circolare e sostenibile: grazie al lavoro di Cassina LAB, sono stati implementati materiali circolari come il poliuretano per la schiumatura, che contiene una percentuale di polioli derivanti da fonti rinnovabili biologiche, e l'ovatta di PET riciclato per i cuscini. Oltre al singolo cuscino per la seduta, anche le cuscinate per lo schienale sono imbottite in fibra soffiata di PET riciclato.

La collezione Esosoft è costituita da otto moduli che possono essere usati come divani singoli oppure combinati per creare composizioni angolari, garantendo una grande flessibilità nella configurazione dello spazio living. Particolare attenzione è stata data alle dimensioni, per permettere un utilizzo anche in ambienti metropolitani, dove gli spazi sono solitamente più contenuti.

Disponibili in una vasta varietà di dimensioni e forme, i cuscini possono essere aggiunti singolarmente oppure in set predefiniti. La famiglia Esosoft è completata da panche in diverse misure, pouf e una serie di tavolini con il piano in vetro ondulato in una selezione di colori o marmo.

## ENG

A living room system designed to define the domestic landscape in a fluid, flexible manner. This is Esosoft – the first project by Antonio Citterio for Cassina – a modular sofa that embodies the timeless elegance and style the Italian designer is known for and, at the same time, is an aspirational tribute to the art of the great masters and to the practice of visualizing furniture by detaching the structural part from its padded interior. In fact, Esosoft consists of an aluminium exoskeleton and a shell with an organic silhouette upon which soft cushions are placed. Past and future coexist in this shape – reminiscent of the concept of casual comfort typical of the 1960s – that benefits from cutting-edge production techniques, mindfully chosen to make the system circular and sustainable. Thanks to the work of Cassina LAB, materials like a polyurethane foam that contains a percentage of polyols deriving from biological sources and blown recycled PET fibre in the backrest cushions.

The Esosoft collection comprises eight modules that can be used as individual sofas or combined to form corner arrangements, lending the utmost flexibility to the configuration of living spaces. Special attention was focused on size, taking into account urban settings where space is often at a premium.

The cushions – available in a wide variety of sizes and shapes – can be added individually or in sets. The Esosoft family is complemented by benches in different sizes, ottomans and a series of coffee tables with top in wavy glass, in several colours, or in marble.

## DEU

Ein Sofasystem für den Wohnbereich für die Gestaltung einer fließenden und flexiblen Wohnlandschaft. Das ist Esosoft, das erste Projekt von Antonio Citterio für Cassina: Ein modulares Sofa, das die Eleganz und den zeitlosen Stil verkörpert, die den italienischen Designer auszeichnen, das aber gleichzeitig auch eine Hommage an die Kunst der großen Meister und das Konzept ist, die Einrichtungen durch Trennen des Gestells vom gepolsterten Innenleben zu verstehen. Esosoft präsentiert sich daher mit einem Exoskelett aus Aluminium, das die Sitzschale mit organischer Silhouette trägt, auf der weiche Kissen liegen. Die Form verbindet Vergangenheit und Zukunft: Sie weckt Erinnerungen an das Gefühl des lässigen Komforts, der so typisch für die 60er Jahre war, und setzt gleichzeitig modernste Produktionsverfahren ein, die verantwortungsbewusst ausgewählt werden, um ein nachhaltiges System ganz im Sinne der Kreislaufwirtschaft zu schaffen. Dank der Arbeit, die Cassina LAB geleistet hat, wurden Materialien wie Bio-PU für das Schäumen der Schale und Blasfaser aus recyceltem PET für die Kissen der Rückenlehne eingeführt.

Die Kollektion Esosoft umfasst acht Module, die als freistehende Sofas verwendet oder zu Ecksofas kombiniert werden können, und garantiert damit für große Flexibilität bei der Gestaltung des Wohnbereichs. Besondere Aufmerksamkeit wurde auf die Abmessungen verwendet, die das Sofa auch für Stadtwohnungen geeignet machen, die in der Regel über kleinere Räume verfügen. Die Kissen sind in vielen verschiedenen Größen können einzeln oder im Set hinzugefügt werden. Ergänzt wird die Familie Esosoft durch Sitzbänke in verschiedenen Größen, Polsterhocker und eine Reihe von Beistelltischen mit Tischplatte aus geriffeltem Glas in verschiedenen Farben oder aus Marmor.

## FRA

Un système pour le séjour en mesure de définir un paysage domestique de manière fluide et flexible. Voici Esosoft, le premier projet signé par Antonio Citterio pour Cassina : un canapé modulable qui incarne l'élégance et le style intemporel propres au design italien, qui désire néanmoins rendre hommage à l'art des grands maîtres et à l'usage de concevoir des meubles en séparant la partie structurelle de l'intérieur rembourré. Esosoft présente un exosquelette en aluminium qui soutient une coque à la silhouette organique, dans laquelle sont nichés des coussins moelleux. La forme conjugue passé et futur : elle rappelle le sentiment de confort informel typique des années 1960 et utilise des techniques de production de pointe, choisies consciemment pour rendre le système circulaire et durable ; en effet, grâce au travail de Cassina LAB, des matériaux tels que le bio-polyuréthane pour la mousse de la coque et la fibre soufflée de PET recyclé pour les coussins de dossier ont été élaborés. La collection Esosoft se compose de huit modules qui peuvent être utilisés comme canapés indépendants ou combinés pour créer des compositions d'angle, garantissant une grande flexibilité dans l'aménagement du séjour. Les dimensions ont fait l'objet d'une attention particulière afin d'en permettre l'utilisation même dans les contextes urbains où les espaces sont généralement plus réduits. Disponibles en une grande variété de dimensions et de formes, les coussins peuvent être ajoutés individuellement ou achetés par lots prédéfinis.

Des bancs de différentes tailles, des poufs et une série de tables basses avec un plateau en verre ondulé en une sélection de couleurs ou de marbres viennent compléter la famille Esosoft.





### Struttura

- Gambe in pressofusione di alluminio, lucidato o verniciato antracite opaco.
- Tubolare cilindrico Ø28 mm in estruso di alluminio, lucidato o verniciato antracite opaco.
- Basamento in tubolare rettangolare in metallo verniciato antracite opaco.
- Piedini in alluminio, lucidato o verniciato antracite opaco.

### Scocca

- In metallo con cinghiatura elastica.
- Imbottitura in poliuretano espanso con una percentuale di polioli derivanti da fonti biologiche rivestito in ovatta di PET riciclato.
- Rivestimento amovibile nei tessuti della Collezione Cassina.

### Cuscino seduta

- Imbottitura in poliuretano espanso a densità differenziata con una percentuale di polioli derivanti da fonti biologiche biologica, e ovatta di PET riciclato.
- Rivestimento sfoderabile nei tessuti della Collezione Cassina.

### Cuscini schienale

- Imbottitura in fibra soffiata di PET riciclato.
- Rivestimento sfoderabile nei tessuti della Collezione Cassina.
- Rullo con imbottitura in poliuretano espanso con una percentuale di polioli derivanti da fonti biologiche e ovatta di PET riciclato.

### Cuscino seduta panche

- Pianale in legno multistrato con imbottitura della seduta in poliuretano espanso con una percentuale di polioli derivanti da fonti biologiche a densità differenziata e ovatta di PET riciclato.
- Rivestimento amovibile in tessuto o pelle della Collezione Cassina.

### Structure

- Legs in polished cast aluminium or powder-coated matt anthracite.
- Cylindrical Ø28 mm extruded tubular aluminium, polished or painted matte anthracite.
- Metal base in rectangular tubular metal painted matt anthracite colour.
- Aluminium feet, polished or painted matte anthracite colour.

### Frame

- In metal with elastic webbing.
- Padding in polyurethane foam with a percentage of polyols deriving from biological sources and recycled PET wadding.
- Removable upholstery, in fabrics from the Cassina Collection.

### Seat cushion

- Variable density polyurethane foam with a percentage of polyols deriving from biological sources and recycled PET wadding.
- Removable upholstery, in fabrics from the Cassina Collection.

### Backrest cushions

- Padding in recycled blown PET fibre.
- Removable upholstery, in fabric from the Cassina Collections.
- Bolster padding in polyurethane foam, a percentage of which is of organic origin, and recycled PET wadding.

### Seat cushion benches

- Plywood platform with variable density polyurethane foam padding with a percentage of polyols deriving from biological sources and recycled PET.
- Removable upholstery, in fabric or leather from the Cassina Collection.

### Gestell

- Beine aus Aluminiumdruckguss, glänzend oder mit matter Lackierung in Anthrazit.
- Hohlprofil aus extrudiertem Aluminium Ø28 mm, glänzend oder mit matter Lackierung in Anthrazit.
- Untergestell aus Vierkantprofil aus Metall mit Lackierung in Anthrazit matt.

### Füße aus Aluminium, glänzend oder mit matter Lackierung in Anthrazit.

- Sitzschale
- Aus Metall mit elastischen Riemen.
- Polsterung aus PU-Schaum mit einem Anteil an pflanzlichen Polyolen, bezogen mit Polyesterwatte aus recyceltem PET.
- Abnehmbarer Bezug aus Stoffen der Kollektion Cassina.

### Sitzschale

- Polsterung aus PU-Schaum mit unterschiedlicher Dichteverteilung, mit einem Anteil an pflanzlichen Polyolen, bezogen mit Polyesterwatte aus recyceltem PET.
- Abziehbarer Bezug aus Stoffen der Kollektion Cassina.

### Rückenkissen

- Polsterung aus Blasfaser aus recyceltem PET.
- Abziehbarer Bezug aus Stoffen der Kollektion Cassina.
- Nackenrolle mit Polsterung aus PU-Schaum mit einem Anteil an pflanzlichen Polyolen, bezogen mit Polyesterwatte aus recyceltem PET.

### Sitzkissen Sitzbänke

- Sperrholzplatte mit Polsterung aus PU-Schaum mit unterschiedlicher Dichteverteilung, mit einem Anteil an pflanzlichen Polyolen, bezogen mit Polyesterwatte aus recyceltem PET.
- Abnehmbarer Bezug aus Stoff oder Leder der Kollektion Cassina.

### Structure

- Pieds en fonte d'aluminium, poli ou peint couleur anthracite mat.
- Tube cylindrique Ø 28 mm en aluminium extrudé, poli ou peint couleur anthracite mat.
- Piètement en tube rectangulaire en métal peint couleur anthracite mat.
- Embouts de pieds en aluminium, poli ou peint couleur anthracite mat.

### Coque

- En métal avec sangles élastiques.
- Rembourrage en mousse de polyuréthane, d'origine partiellement biologique, revêtu de ouate de PET recyclé.
- Revêtement amovible en tissus de la Collection Cassina.

### Coussin d'assise

- Rembourrage en mousse de polyuréthane à densité différenciée, d'origine partiellement biologique, revêtu de PET recyclé et ouate de PET recyclé.
- Revêtement déhoussable en tissus de la Collection Cassina.

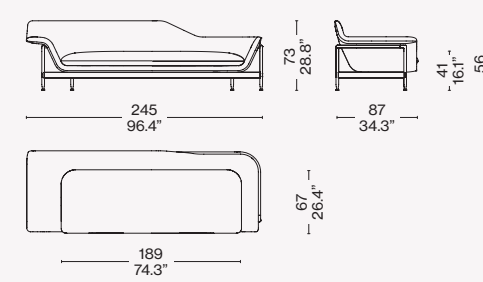
### Coussins de dossier

- Rembourrage en fibre soufflée de PET recyclé.
- Revêtement déhoussable en tissus de la Collection Cassina.
- Rouleau avec rembourrage en mousse de polyuréthane, d'origine partiellement biologique, et ouate de PET recyclé.

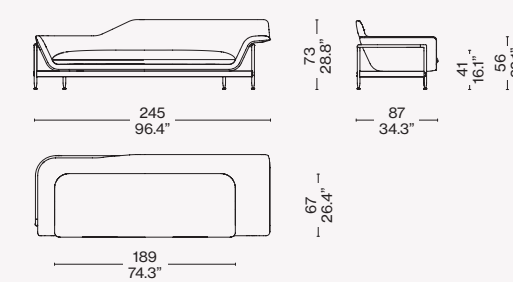
### Coussin d'assise bancs

- Plateforme en multiplis avec rembourrage en mousse de polyuréthane, d'origine partiellement biologique, à densité différenciée, et PET recyclé.
- Revêtement amovible en tissu ou en cuir de la Collection Cassina.

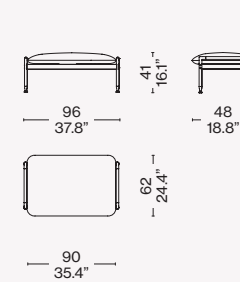
580 AB 11



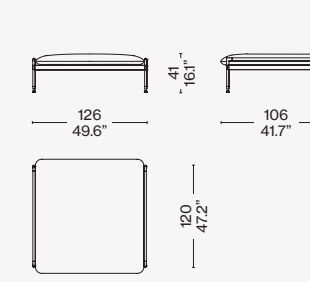
580 AB 12



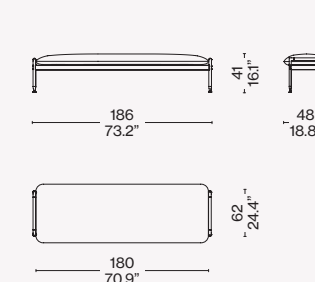
580 PO 01



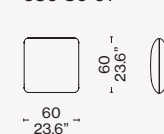
580 PO 02



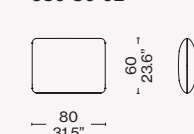
580 PO 03



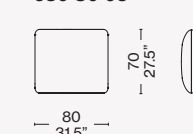
580 SO 01



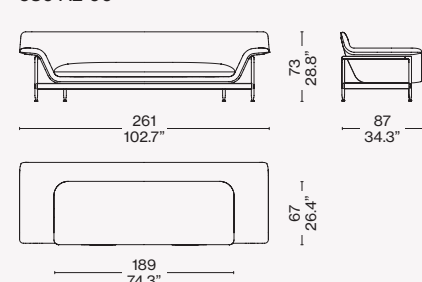
580 SO 02



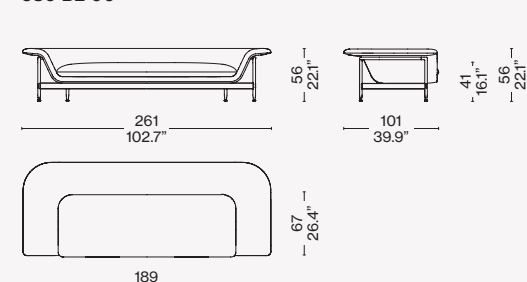
580 SO 03



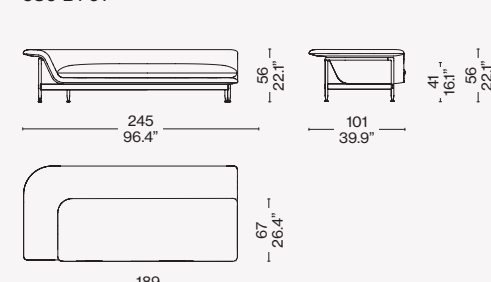
580 A2 00



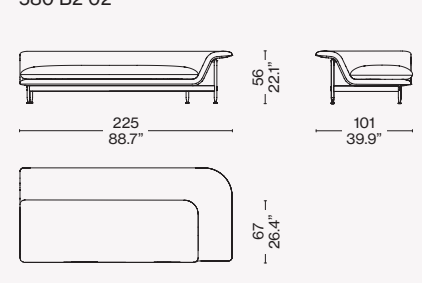
580 B2 00



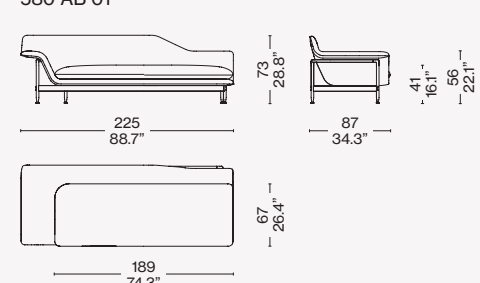
580 B1 01



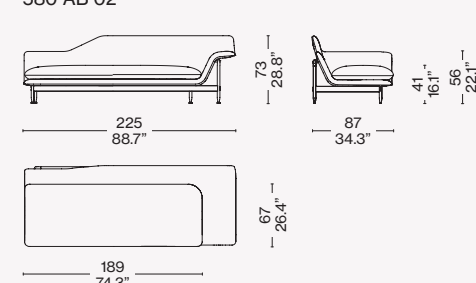
580 B2 02



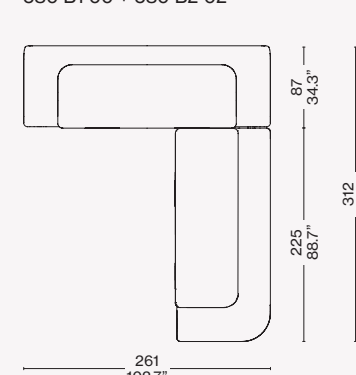
580 AB 01



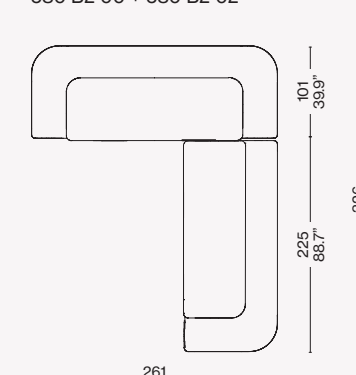
580 AB 02



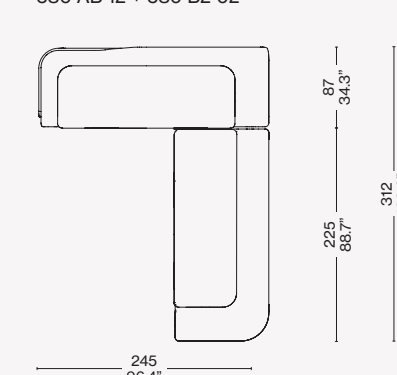
580 B1 00 + 580 B2 02



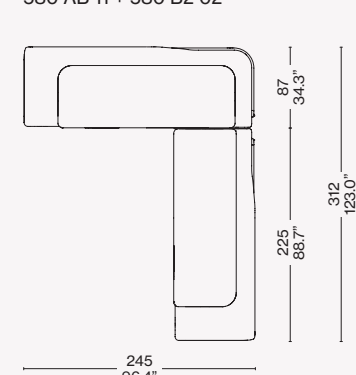
580 B2 00 + 580 B2 02



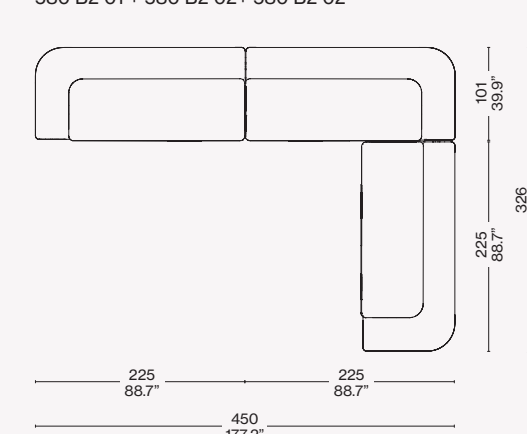
580 AB 12 + 580 B2 02



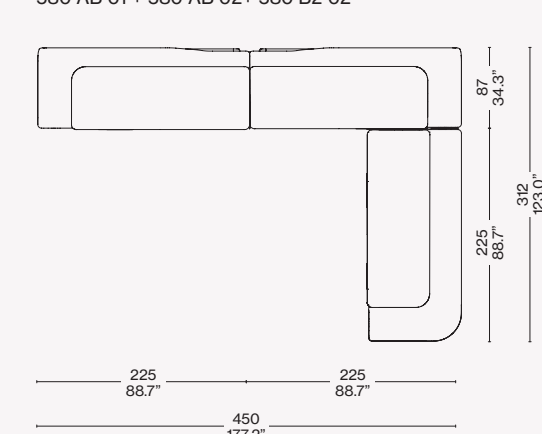
580 AB 11 + 580 B2 02



580 B2 01 + 580 B2 02 + 580 B2 02



580 AB 01 + 580 AB 02 + 580 B2 02



Designed by  
Patricia Urquiola, 2017



ITA

Un design architettonico che traduce i principi di modularità e versatilità nelle proporzioni amplificate, modellate in volumi estremamente generosi, confortevoli e dinamici. L'armonia costruttiva di Floe Insel nasce da una ricerca approfondita sulla connessione tra lo spessore e la morbidezza dei cuscini, ottimizzando il rapporto tra le cinghie elastiche e i vuoti interni agli schiumati al fine di associare i concetti di flessibilità e supporto. Ogni elemento è caratterizzato da un taglio asimmetrico di 25° che lo rende unico e differente, mentre le sedute e gli schienali si arricchiscono di cuciture diagonali che accentuano la sensazione di movimento. I bordi perimetrali dei cuscini e dei braccioli sono tratteggiati con un particolare profilo imbottito che riconferma la grande maestria costruttiva di Cassina nell'eseguire la complessa lavorazione di adattamento e calzata delle cuciture lineari alla struttura asimmetrica.

ENG

Its roots in the architectural tradition, the design of the Floe Insel sofa translates the principles of the module and of versatility into bold proportions, to create generous volumes, that are both inviting and convey a dynamic spirit. The constructional harmony of the Floe Insel sofa derives from the designer's in-depth exploration of the link between the volume and the softness of the cushions. Optimizing the relationship between the padding in these and the elasticated bands, flexibility and support become one. Each element incorporates an asymmetrical line, at an angle of 25 degrees from the horizontal, making it different and unique. The seats and backs, meanwhile, feature diagonal stitching that accentuates the sense of movement. The padded profile on the outer edges of the cushions and the armrests serve to reconfirm Cassina's mastery in executing the complex task of adapting linear stitching to an asymmetrical structure.

DEU

Ein architektonisches Design, das die Grundsätze der Modularität und Vielseitigkeit in erweiterte Proportionen verwandelt, die mit besonders großzügigen, bequemen und dynamischen Volumen modelliert sind. Die bauliche Harmonie von Floe Insel entsteht aus einer tiefgehenden Recherche zu der Beziehung zwischen Dicke und Weiche der Kissen, wobei das Verhältnis zwischen den elastischen Gurten und den Leerräumen in den Schäumungen optimiert wird, um die Konzepte von Flexibilität und Stütze miteinander zu verbinden. Jedes Element ist durch einen asymmetrischen Schnitt gekennzeichnet, der um 25° versetzt ist und es einzigartig und anders macht. Sitzflächen und Rückenlehnen werden durch Diagonalnähte bereichert, die das Gefühl der Bewegung verstärken. Die Säume rund um die Kissen und Armlehnen sind mit einem speziellen gepolsterten Profil skizziert und bestätigen die meisterliche Baukunst von Cassina bei der Ausführung der komplexen Angleichungs- und Passungsarbeit der linearen Nähte an die asymmetrische Struktur.

FRA

Ce design architectural traduit les principes de modularité et de polyvalence en proportions amplifiées, modelées dans des volumes généreux, confortables et dynamiques. L'harmonie de Floe Insel est née d'une recherche approfondie sur le lien entre l'épaisseur et la douceur des coussins, en optimisant la relation entre les sangles élastiques et les vides à l'intérieur des éléments en mousse, afin d'associer les concepts de flexibilité et de soutien. Chaque élément est caractérisé par une coupe asymétrique de 25° qui le rend unique et différent, tandis que les assises et les dossiers sont enrichis de coutures diagonales accentuant la sensation de mouvement. Les bords des coussins et des accoudoirs sont tracés par un profil particulier rembourré qui confirme le savoir-faire de Cassina dans l'exécution d'un travail complexe d'adaptation et d'ajustement des coutures linéaires à la structure asymétrique.



**Struttura**

- Telaio in tubolare d'acciaio dotato di cinghie elastiche.
- Imbottitura**
- Poliuretano espanso flessibile schiumato a freddo.
- Ovatta in fibra di poliestere accoppiata con vellutino.
- Basamento**
- Piedi in alluminio estruso nelle finiture indicate a listino.
- Rivestimento**
- Tessuto o pelle.

**Structure**

- Frame in steel rod with elastic belts.
- Upholstery**
- Flexible cold moulded polyurethane foam.
- Polyester padding with resin along with light velvet.
- Base**
- Feet in in extruded aluminium, colours as per pricelist.
- Quilted Upholstery**
- Quilted fabric or quilted leather.

**Struktur**

- Rahmen aus Stahlrohr, mit elastischen Riemen.
- Polsterung**
- Flexibler, kalt geschäumter Polyurethanschaum.
- Polyesterfaserwatte, mit leichtem Samt beschichtet.
- Untergestell**
- Füße aus Aluminiumextrusion in den Finish-Versionen laut Preisliste.
- Bezug**
- Stoff oder Leder.

**Structure**

- Cadre en acier tubulaire doté de sangles élastiques.
- Rembourrage**
- Mousse de polyuréthane flexible faite à froid.
- Ouate en fibre de polyester accouplée à un velours léger.
- Piètement**
- Pieds en aluminium extrudé, dans les finitions indiquées sur la liste des prix.
- Revêtement**
- Tissu ou cuir.

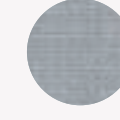
**Rivestimento/Upholstery/Bezug/Revêtement**



a  
Uni.Mélange 13O615

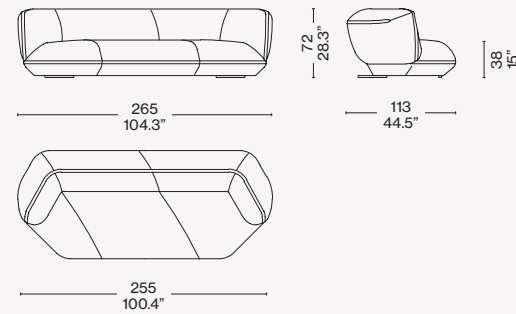


b  
Pelle/Leather/Leder/  
Cuir Extra 13Y282

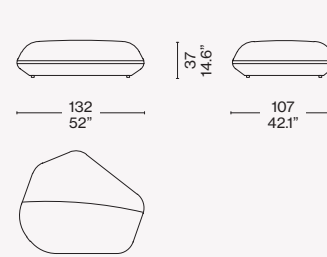


c  
Uni.Mélange 13O626

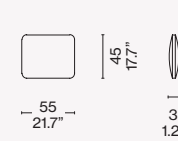
552 01



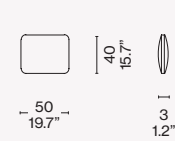
552 10



552 C1

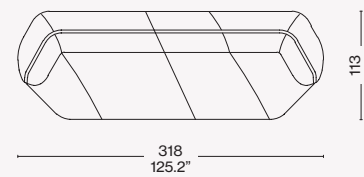


552 C2

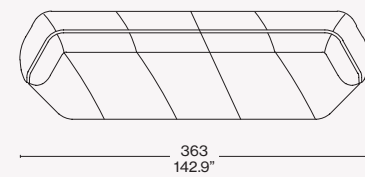


**Configurazioni suggerite/Recommended composition/Empfohlene Kompositionen/Compositions conseillées**

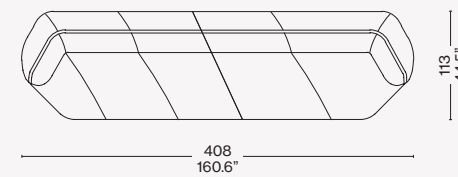
552 11 + 552 12



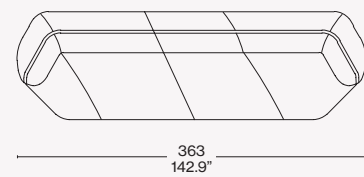
552 21 + 552 12



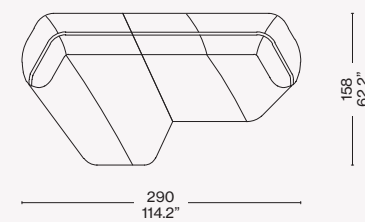
552 21 + 552 22



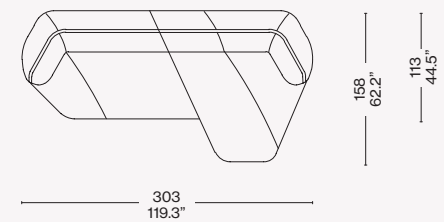
552 11 + 552 22



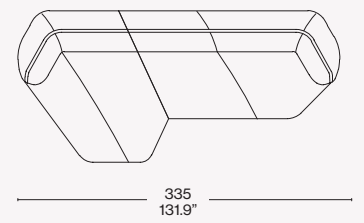
552 31 + 552 12



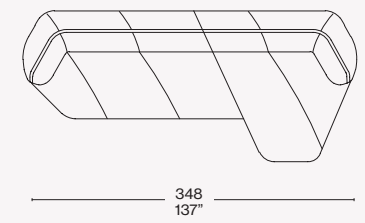
552 11 + 552 32



552 31 + 552 22



552 21 + 552 32







## Collezione "Cassina iMaestri"

Adapté par la Fondation Le Corbusier  
et successions C.Perriand et P.Jeanneret en 2014

Designed by

Le Corbusier, Pierre Jeanneret,  
Charlotte Perriand, 1934

Produced

Cassina, 2014



ITA

Linee contemporanee e confortevoli per il divano disegnato da Le Corbusier per la sua casa di Parigi, dove ancora oggi si conserva il modello autentico che ha ispirato il lungo processo di riedizioni compiuto dall'azienda nel pieno rispetto del pensiero degli autori. Cassina effettua una prima rivisitazione dell'originale nel 1974, offrendolo in un'unica dimensione con finitura cromata che sarà poi rinnovata sia nelle finiture che nelle misure più ampie. La struttura comoda ed elegante è dominata da cuscini in piuma a formare lo schienale e la seduta, sostenuti da una base metallica di grande riconoscibilità declinata nei sette colori della collezione. L'attuale edizione con due o tre posti è disponibile con rivestimento in pelle o tessuto.

DEU

Le Corbusier entwarf dieses zeitgemäße Sofa mit bequemen Linien für seine Pariser Wohnung. Hier wird noch heute das authentische Modell aufbewahrt, das die Anregung für den langen Prozess der Neuauflagen der Firma inspiriert hat, bei dem die Absichten der Autoren voll und ganz gewahrt wurden. Cassina nimmt eine erste Überarbeitung des Originals im Jahre 1974 vor und bietet es mit einer einzigen Größe mit Chromfinish an, bei der dann sowohl das Finish verändert, als auch die Maße erweitert werden. Die bequeme und elegante Struktur wird durch Daunenkissen dominiert, die die Rückenlehne und Sitzfläche bilden und von einer Metallbasis aus gebogenem Stahlrohr getragen werden. Diese Basis ist heute verchromt oder in den sieben Farben der Collection Le Corbusier, Pierre Jeanneret, Charlotte Perriand erhältlich. Die aktuelle Zwei- oder Dreisitzerversion ist mit Bezug aus Leder oder Stoff verfügbar.

ENG

Contemporary and comfortable lines for this sofa that was designed by Le Corbusier for his Paris residence, and which can still be seen there today. This piece has inspired a number of re-issues by Cassina, all in the utmost respect of the creator's original intent. Cassina undertook its first revisitation of the original in 1974, in just the one size with a chrome finish. The sofa was later made available in a number of finishes, and in a large size option. The comfortable and elegant frame is set off by the feather-filled cushions that form the back-rest and the seat. These rest on a highly distinctive metal frame available in seven colours from the Cassina collection. The current edition, supplied as a two- or three-seater, also comes upholstered in leather or fabric.

FRA

Des lignes contemporaines et confortables pour le canapé dessiné par Le Corbusier pour sa maison de Paris, où se trouve encore aujourd'hui le modèle authentique qui a inspiré le long processus de rééditions accompli par l'entreprise dans le plein respect de la pensée des auteurs. Cassina effectue une première réinterprétation de l'original en 1974, en l'offrant dans une seule dimension avec une finition chromée qui sera ensuite renouvelée dans les finitions et avec des mesures plus grandes. La structure commode et élégante est dominée par des coussins en plumes pour former le dossier et l'assise, soutenus par une base métallique très reconnaissable déclinée dans les sept couleurs de la collection. L'édition actuelle à deux ou trois places est disponible avec revêtement en cuir ou en tissu.



Le Corbusier. Appartement Rue Nungesser et Coli, Paris ©Willy Rizzo





**Struttura**

- Telaio in tubolare d'acciaio. Finitura cromata lucida o verniciata nei colori indicati a listino.
- Imbottitura cuscini
- Poliuretano espanso a densità differenziata.
- Piuma d'oca (materiale vergine) a settori, contenuta in fodera di tela cotone.
- Rivestimento
- Tessuto o pelle
- Basamento
- In acciaio profilato angolare cromato o verniciato nei colori indicati a listino.
- Telaio interno in acciaio verniciato di colore nero dotato di cinghiatura elastica.
- Piedino in materiale plastico nero.

**Structure**

- Steel rod frame. Finishing polish chromium-plated or coated, colours as per pricelist.
- Cushions padding
- Polyurethane foam in different density.
- Feather padding (virgin stuff) with cover in cotton cloth.
- Quilted upholstery
- Fabric or leather
- Base
- In steel with angular profiles. Finishing polish chromium-plated or coated, colours as per pricelist.
- Steel inner frame black lacquered with elastic bands.
- Foot in black plastic material.

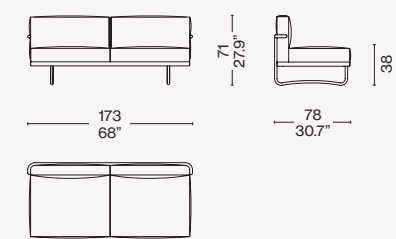
**Struktur**

- Rahmen aus Stahlrohr. Chromfinish, glänzend oder lackiert in den Farben laut Preisliste.
- Kissenpolsterung
- Polyurethanschaum mit unterschiedlicher Dichte
- Gänsedaunen (reines Material) in getrennten Sektoren, in einem Baumwollfutter.
- Bezug
- Stoff oder Leder
- Untergestell
- Aus winkeligem Stahlprofil verchromt oder lackiert in den Farben laut Preisliste.
- Innenrahmen aus Stahl, schwarz lackiert, mit elastischen Riemen.
- Füßchen aus schwarzem Kunststoffmaterial.

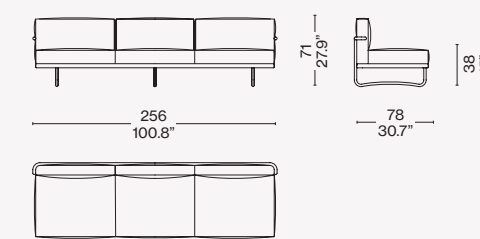
**Structure**

- Cadre en acier tubulaire. Finition chromé brillant ou bien peint dans les couleurs indiquées dans la liste de prix.
- Rembourrage coussins
- Mousse de polyuréthane à densité différenciée.
- Duvet d'oie (matériau vierge) par secteurs, contenu dans une housse en toile de coton.
- Revêtement
- Tissu ou cuir
- Piètement
- En acier profilé angulaire chromé ou peint dans les couleurs indiquées sur la liste des prix.
- Cadre interne en acier peint en couleur noire, doté de sangles élastiques.
- Embout en matière plastique noire.

005 6\_



005 8\_



Finiture/Finishes/  
Ausführungen/Finitions



a

Osaka 130042 –  
Verniciato marrone/Brown enamel/  
Braun ackiert/Laqué marron



b

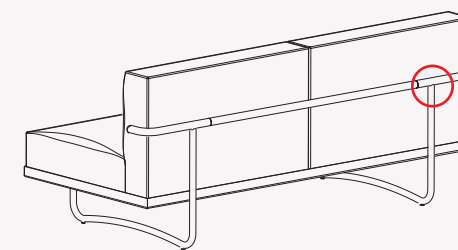
Pelle/Leather/Leder/Cuir LCX 13Y414  
– Verniciato grigio/Grey enamel/Grau  
lackiert/Laqué gris




c

Pelle/Leather/Leder/Cuir Extra 13Y253  
– Cromato/Chrome plated/Verchromt/  
Chromé

Identifying marks and production numbers



Cassina   LCS N°  le Corbusier® G. Jeanneau® Castiglioni®





Compasso  
d'oro ADI



Designed by

Vico Magistretti, 1973



ITA

Un best-seller internazionale dalle forme calde e rassicuranti, in cui la possibilità di movimento dello schienale, l'aspetto soffice e l'imbottitura esaltano il comfort dando vita a molteplici interpretazioni. Oggetto di numerose imitazioni, Maralunga introduce la variazione dell'altezza del poggiatesta grazie all'inserimento di una semplice catena da bicicletta nello schiumato: un meccanismo di avanguardia costruttiva brevettato da Cassina, che consente la conversione immediata dello schienale dalla regolazione bassa a quella alta. Nel 2014, in occasione dei suoi primi 40 anni, l'azienda ha compiuto un'ulteriore rivisitazione estetica proponendo l'opzione di sfoderabilità per la versione in tessuto e nuovi dettagli tra cui la cucitura che segue il profilo perimetrale per conferire un gusto più moderno al design. La famiglia include la poltrona, il pouf e i divani a due o tre posti in diverse larghezze.

ENG

An international best-seller with warm, inviting shapes, where the back extends upwards to form a head-rest. The smooth, padded style, meantime, amplifies the sofa's comfort quotient, affording myriad interpretations. Much imitated, Maralunga introduced the idea of an adjustable-height head-rest, achieved by means of a bicycle chain embedded in the foam cushions. This avant-garde mechanism, patented by Cassina, makes the back cushion unfold and move upwards, to form a head-rest. In 2014, to celebrate Maralunga's fortieth anniversary, Cassina undertook a further restyling, making the fabric upholstery removable for cleaning, while adding details such as the edge-stitching that confers a more contemporary look to a design classic. The Maralunga family includes an armchair, a foot-rest and two- or three-seater sofas in several widths.

DEU

Ein internationaler Bestseller mit warmen, beruhigenden Formen. Die verstellbare Rückenlehne, das weiche Aussehen und die Polsterung unterstreichen den Komfort und rufen zahlreichen Interpretationen ins Leben. Das häufig imitierte Sofa Maralunga führt die Höhenverstellung der Kopfstütze ein, wobei eine einfache Fahrradkette in die Schäumung eingesetzt wird: Ein bahnbrechender Baumechanismus, der von Cassina patentiert wurde und die unverzügliche Veränderung der Einstellung der Rückenlehne von niedrig auf hoch gestattet. Anlässlich des 40-Jahre Jubiläums im Jahre 2014 nahm die Firma eine weitere ästhetische Überarbeitung vor: Die Option des abnehmbaren Bezugs für die Stoffversion und neue Details wie die Naht, die dem Umfangsprofil folgt, um den Design einen zeitgemäßen Touch zu verleihen. Die Produktfamilie umfasst Sessel, Pouf und Zwei- bzw. Dreisitzersofa in unterschiedlichen Breiten.

FRA

Un best-seller international aux formes chaudes et rassurantes, dont le dossier réglable, l'aspect moelleux et le rembourrage améliorent le confort, invitant à des interprétations infinies. Maralunga, qui a fait l'objet de nombreuses imitations, introduit l'appui-tête à hauteur réglable au moyen d'une simple chaîne de vélo insérée dans la mousse : un mécanisme de construction avant-gardiste breveté par Cassina, qui permet la conversion immédiate du dossier du réglage bas au réglage haut. En 2014, à l'occasion de son 40e anniversaire, l'entreprise a redéfini l'esthétique de ce modèle, en proposant l'option de retrait de la housse pour la version en tissu et de nouveaux détails, dont la couture le long des contours, qui confère au design une touche de modernité. Cette collection comprend le fauteuil, le pouf et les canapés à deux ou à trois places en différentes largeurs.

#### Struttura

- Telaio in tubolare di acciaio con cinghie elastiche.

#### Imbottitura

- Poliuretano espanso privo di CFC a densità differenziata.

#### Cuscini sedile

- Poliuretano espanso e ovatta di poliestere.

- Schienale dotato di poggiatesta ribaltabile con meccanismo brevettato, indipendente per ogni singolo posto.

#### Rivestimento

- Pelle o tessuto dalle Collezioni Cassina.

#### Base

- Massello di noce canaletto o verniciata nei colori a listino. La versione Maralunga 40-S ha il rivestimento completamente sfoderabile.

#### Frame

- Tubular steel with elastic belts.

#### Padding

- Differentiated-density CFC-free polyurethane foam.

#### Seat cushions

- Polyurethane foam and polyester wadding.

- Backrest with adjustable headrest with patented mechanism, independent for each place.

#### Upholstery

- Leather or fabric from the Cassina Collections.

#### Base

- Solid American walnut wood or lacquered (see price list for colors). The Maralunga 40-S model has removable covers.

#### Struktur

- Stahlrohrrahmen mit elastischen Gurten.

#### Polsterung

- Polyurethanschaum ohne FCKW in verschiedenen Dicken.

#### Sitzkissen

- Polyurethanschaum und Polyesterwatte Rückenlehne mit klappbarer Kopfstütze mit Mechanismus, unabhängig für jeden Sitz vorgesehen.

#### Bezug

- Leder oder Stoff aus der Cassina-Kollektion.

#### Basis

- Massivholz amerikanischer Nussbaum oder lackiert in den aktuellen Farben laut Preisliste Nierenkissen inklusiv. Die Bezüge des Modell Maralunga 40-S sind komplett abnehmbar.

#### Structure

- Châssis en tube d'acier avec sangles élastiques.

#### Rembourrage

- Mousse de polyuréthane sans CFC à densité différenciée.

#### Coussins assise

- Mousse de polyuréthane et ouate de polyester

- Dossier muni d'appuie-tête basculant avec mécanisme breveté, indépendant pour chaque place.

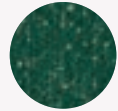
#### Revêtement

- Cuir ou tissu des Collections Cassina.

#### Base

- Noyer américain massif ou teintée dans les couleurs du tarif. Le revêtement du modèle Maralunga 40-S est entièrement déhoussable.

#### Rivestimento/Upholstery/ Bezug/Revêtement



a



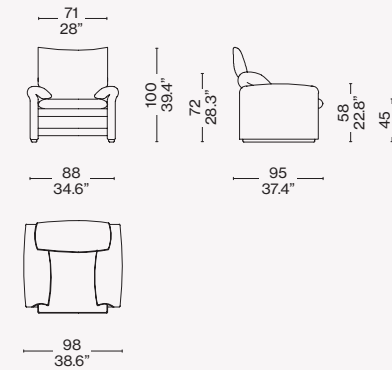
b

Savana  
13E392

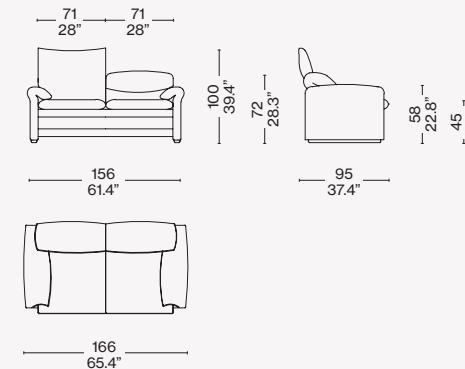


b

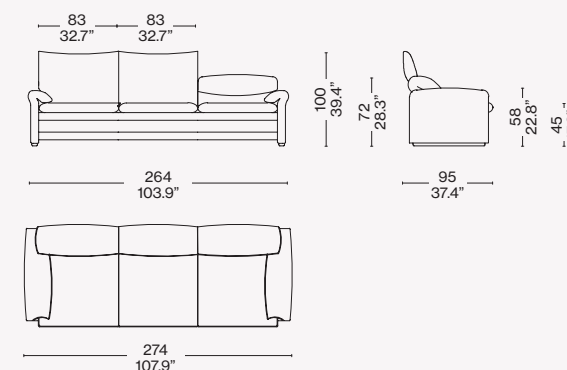
#### 675\_1



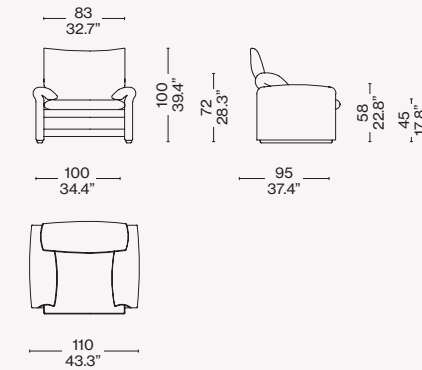
#### 675\_2



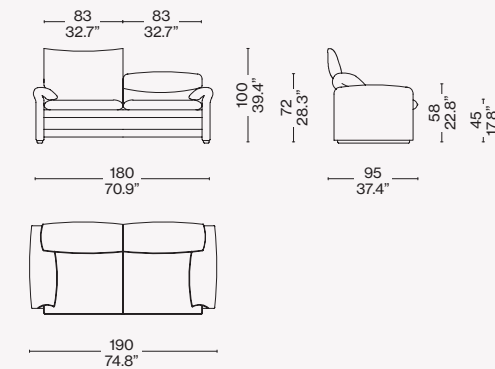
#### 675\_7



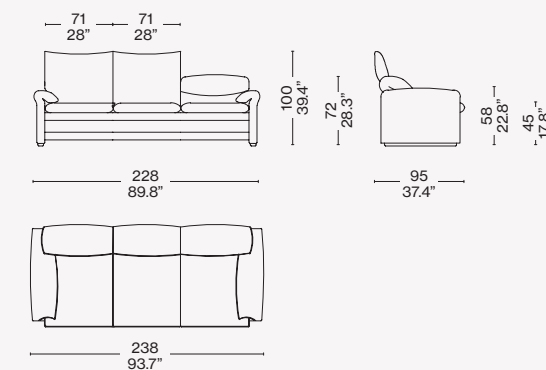
#### 675\_5



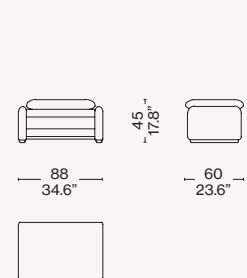
#### 675\_6



#### 675\_3



#### 675\_4





Designed by

Vico Magistretti, 1973/2018



ITA

A 45 anni dal lancio del primo modello, e dopo l'introduzione di Maralunga 40 e della variante 40-S in tessuto sfoderabile, la proposta Maralunga si amplia nuovamente aggiornando le proporzioni e l'estetica del divano per una maggiore sensazione di comfort ed eleganza. Maralunga Maxi è una versione più contemporanea del leggendario best-seller di Cassina, che conserva il brevetto tecnologico della variazione dello schienale ottenuta mediante l'integrazione di una semplice catena di biciletta. Il modello Maxi presenta una nuova misura di poltrona di 122 cm, un divano due posti da 214 cm e un divano 3 posti da 310 cm. La profondità è aumentata a 105 cm per offrire maggiore comodità e accoglienza, mentre per tutti i modelli è disponibile un cuscino poggiatesta in piuma in una nuova dimensione che incrementa l'effetto ergonomico.

ENG

Forty-five years after the launch of the original, and following on from the Maralunga 40 and its variant, the 40-S with removable fabric covers, the Maralunga sofa takes the stage once more, its proportions updated, and its look restyled, becoming even more elegant and comfortable than before. Maralunga 40 Maxi is a contemporary take on this legendary best-seller by Cassina, which holds the technological patent for the device – a bicycle chain – that adjusts the angle of the back-rest. The Maralunga 40 Maxi armchair debuts a new size for its type: 122 cm. Meanwhile, the two-seater sofa comes in at 214 cm, with the three-seater measuring 310 cm. The depth has increased to 105 cm, to make for a more inviting and comfortable sitting position; all the models can be fitted with a feather-filled seat cushion in a new size to enhance ergonomic correctness.

DEU

45 Jahre nach der Vorstellung des ersten Modells und nach der Einführung von Maralunga 40 und der Variante 40-S mit abnehmbarem Stoffbezug wird das Maralunga-Angebot erneut erweitert. Mit aktualisierten Proportionen und neuer Ästhetik für das Sofa, durch die das Gefühl von Komfort und Eleganz weiter gesteigert wird. Maralunga Maxi ist eine zeitgemäßere Version des legendären Cassina-Bestsellers mit dem technologischen Patent für die Verstellung der Rückenlehne, die durch den Einbau einer einfachen Fahrradkette erzielt wird. Das Modell Maxi, präsentiert einen Sessel mit neuen Maßen, nämlich 122 cm, ein Zweisitzer-Sofa mit 214 cm und ein Dreisitzer-Sofa mit 310 cm Breite. Die Tiefe wurde auf 105 cm erhöht, um mehr Bequemlichkeit zu bieten und noch einladender zu wirken. Für alle Modelle ist hingegen eine Nierenstütze mit Daunenfüllung und neuen Abmessungen erhältlich, die die ergonomische Wirkung verstärkt.

FRA

45 ans après le lancement du premier modèle, et après l'introduction du Maralunga 40 et de la version 40-S en tissu amovible, la gamme Maralunga s'élargit encore, en mettant à jour les proportions et l'esthétique du canapé pour une plus grande sensation de confort et d'élégance. Maralunga Maxi est une version plus contemporaine du best-seller légendaire de Cassina, qui conserve le brevet technologique de la modification du dossier à travers l'intégration d'une simple chaîne de vélo. Le modèle Maxi présente une nouvelle mesure de 122 cm pour le fauteuil, un canapé deux places de 214 cm et un canapé 3 places de 310 cm. La profondeur a été portée à 105 cm pour offrir plus de confort et un meilleur accueil. En outre, pour tous les modèles, un coussin cale-reins en plumes est disponible dans une nouvelle dimension qui renforce l'effet ergonomique.

Ampliamento della famiglia Maralunga:

**Struttura**

- Telaio in tubolare di acciaio con cinghie elastiche.
- Imbottitura**
- Poliuretano espanso privo di CFC a densità differenziata.
- Cuscini sedile**
- Poliuretano espanso e ovatta di poliestere.
- Schienale dotato di poggiatesta ribaltabile con meccanismo brevettato, indipendente per ogni singolo posto.
- Rivestimento**
- Pelle o tessuto dalle Collezioni Cassina.
- Base**
- Massello di noce canaletto o verniciata nei colori a listino.
- Cuscini poggiatesta inclusi.

Enlargement of the Maralunga family:

**Frame**

- Tubular steel with elastic belts.
- Padding**
- Differentiated-density CFC-free polyurethane foam.
- Seat cushions**
- Polyurethane foam and polyester wadding.
- Backrest with adjustable headrest with patented mechanism, independent for each place.
- Upholstery**
- Leather or fabric from the Cassina Collections.
- Base**
- Solid American walnut wood or lacquered (see price list for colors).
- Lombar cushions included.

Erweiterung der Familie Maralunga:

**Struktur**

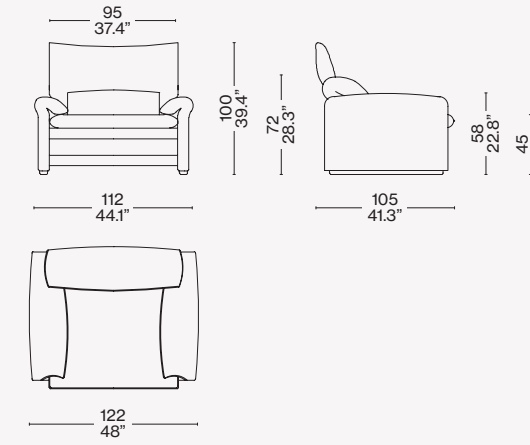
- Stahlrohrrahmen mit elastischen Gurten.
- Polsterung**
- Polyurethanschaum ohne FCKW in verschiedenen Dicken.
- Sitzkissen**
- Polyesterwatte
- Rückenlehne mit klappbarer Kopfstütze mit Mechanismus, unabhängig für jeden Sitz vorgesehen.
- Bezug**
- Leder oder Stoff aus der Cassina-Kollektion.
- Basis**
- Massivholz amerikanischer Nussbaum oder lackiert in den aktuellen Farben laut Preisliste
- Nierenkissen inklusiv.

Extension de la famille Maralunga :

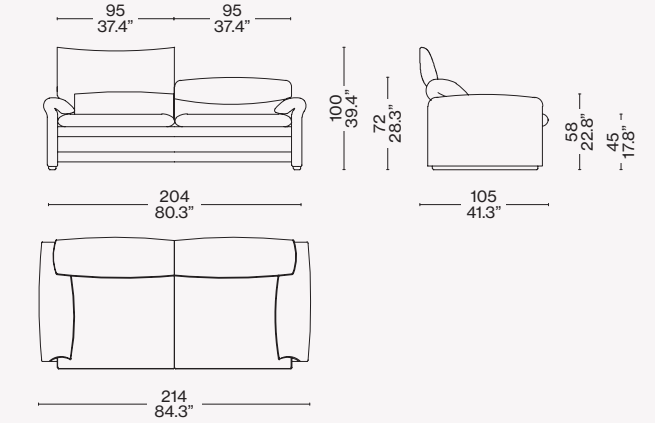
**Structure**

- Châssis en tube d'acier avec sangles élastiques.
- Rembourrage**
- Mousse de polyuréthane sans CFC à densité différenciée.
- Coussins assise**
- Mousse de polyuréthane et ouate de polyester Dossier muni d'appui-tête basculant avec mécanisme breveté, indépendant pour chaque place.
- Revêtement**
- Cuir ou tissu des Collections Cassina.
- Base**
- Noyer américain massif ou teintée dans les couleurs du catalogue. Coussins cale-reins inclus.

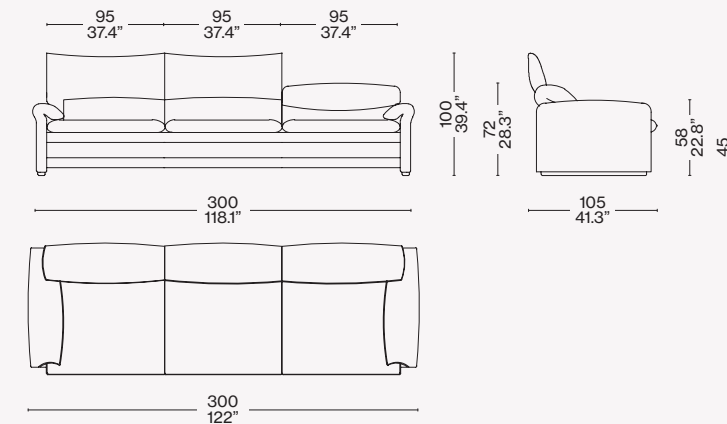
675 X1/Y1



675 X2/Y2



675 X3/Y3



Rivestimento/Upholstery/  
Bezug/Revêtement



a/c

Sutra 13F924



b

Pelle/Leather/Leder/  
Cuir Naturelle ZZ  
13Z360



b

c





Designed by

Piero Lissoni, 1996



ITA

Un divano dal tratto formale, puro e geometrico, che nella sua estrema semplicità riesce ad unire comfort, versatilità ed eleganza impeccabile. I volumi puliti e invitanti comunicano una grande flessibilità e facilità d'uso, articolandosi in un'ampia offerta di soluzioni che spaziano dal divano tradizionale alla configurazione ad angolo. Un'icona che ha segnato profondamente il design degli anni '90 grazie alla sua capacità di mettere a fuoco la qualità della vita e lo stile degli ambienti dedicati al relax e alla condivisione. Progettato da Piero Lissoni rispettando le regole dell'ergonomia, Met rappresenta una delle massime espressioni del concetto di comodità, che Cassina arricchisce introducendo nuovi elementi pensati per ogni esigenza della contemporaneità. Tra questi la club chair e la chaise longue da combinare a destra o sinistra del divano, oltre alle finiture dei piedi in alluminio lucido e antracite opaco.

ENG

A raised sofa featuring formal lines, pure and geometric, whose extreme simplicity combines comfort, versatility, and impeccable elegance. Its clean-cut and inviting volumes bespeak flexibility and ease of use, and are expressed in an ample array of elements, ranging from the traditional sofa to the corner unit. Met is an icon that exerted a considerable influence on the design of the 1990s, thanks to its emphasis on quality of life and on spaces dedicated to relaxation and social interaction. Designed by Piero Lissoni to be ergonomically correct, Met is the perfect expression of the concept of comfort, now further enhanced by the launch of new elements designed to respond to today's changing needs. These include the club chair and the chaise longue, which can be added to the left or right of the sofa. In addition, the legs are now available in polished aluminium or matte anthracite.

DEU

Ein Sofa mit formeller Linienführung, rein und geometrisch, dem es in seiner extremen Einfachheit gelingt, Komfort, Vielseitigkeit und tadellose Eleganz zu vereinen. Die sauberen und einladenden Volumen kommunizieren hohe Flexibilität und einfache Verwendung. Die angebotenen Lösungen sind vielfältig und reichen vom traditionellen Sofa bis zur Eckkonfiguration. Eine Ikone, die das Design der 90er Jahre zutiefst geprägt hat, dank seiner Fähigkeit, Lebensqualität und Stil der Ambiente, die Entspannung und Gemeinsamkeit gewidmet sind, zu fokussieren. Met wurde von Piero Lissoni unter Beachtung der Ergonomie-Regeln entworfen und stellt eine der bedeutendsten Ausdrucksformen des Konzepts der Bequemlichkeit dar, das Cassina durch neue Elemente bereichert, die für alle Bedürfnisse unserer Zeit gedacht sind. Darunter der Club Chair und die Chaiselongue, die auf der rechten oder linken Seite des Sofas kombiniert werden kann, oder das Finish der Füße aus glänzendem Aluminium oder in mattem Anthrazit.

FRA

Un canapé aux lignes formelles, pures et géométriques, qui, dans son extrême simplicité, réussit à marier un confort, une polyvalence et une élégance impeccables. Les volumes nets et accueillants inspirent une grande flexibilité et facilité d'utilisation, et s'articulent en une vaste gamme de solutions qui vont du canapé traditionnel à la configuration en angle. Une icône qui a profondément marqué le design des années 1990, grâce à sa faculté à mettre l'accent sur la qualité de vie et le style de pièces dédiées à la détente et au partage. Met, conçu par Piero Lissoni dans le respect des règles de l'ergonomie, représente l'une des meilleures expressions du concept de commodité, que Cassina enrichit en introduisant de nouveaux éléments étudiés pour chaque exigence de la vie contemporaine. Parmi ces éléments, le fauteuil club et la chaise longue que l'on peut ajouter à droite ou à gauche du canapé, mais aussi les finitions des pieds en aluminium brillant et anthracite mat.



b



c

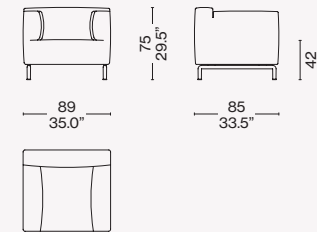
**Struttura**  
 · Telaio in tubolare d'acciaio dotato di cinghiatura elastica.  
**Imbottitura**  
 · Poliuretano espanso a densità differenziata.  
 · Ovatta in fibra di poliestere resinata accoppiata con vellutino.  
**Base**  
 · Struttura di base in alluminio pressofuso brillantato o verniciato nei colori indicati a listino.  
 · Scivoli in feltro adesivo.  
**Rivestimento**  
 · Tessuto o pelle.

**Structure**  
 · Frame in tubular steel with elastic belts.  
**Upholstery**  
 · Polyurethane foam in differentiated density.  
 · Resin polyester wadding coupled with light velvet.  
**Base**  
 · Base frame in die-cast aluminium polished finished or laquered (colours as per pricelist).  
 · Adhesive felt sliding supports.  
**Quilted Upholstery**  
 · Quilted fabric or quilted leather.

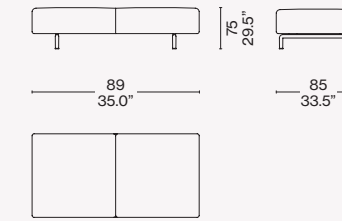
**Struktur**  
 · Rahmen aus Stahlrohr, mit elastischen Riemen.  
**Polsterung**  
 · Polyurethanschaum mit unterschiedlicher Dichte.  
 · Geharzte Polyesterfaserwatte, beschichtet mit leichtem Samt.  
**Basis**  
 · Basisstruktur aus Aluminiumdruckguss, poliert oder lackiert in den Farben laut Preisliste.  
 · Gleiter mit Filzaufklebern.  
**Bezug**  
 · Stoff oder Leder.

**Structure**  
 · Cadre en acier tubulaire doté de sangles élastiques.  
**Rembourrage**  
 · Mousse de polyuréthane à densité différenciée.  
 · Ouate en fibre de polyester résinée accouplée à un velours léger.  
**Base**  
 · Structure de base en aluminium moulé sous pression brillanté ou peint dans les couleurs indiquées sur la liste des prix.  
 · Patins en feutre adhésif.  
**Revêtement**  
 · Tissu ou cuir.

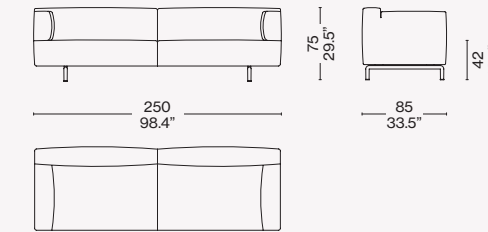
250 04



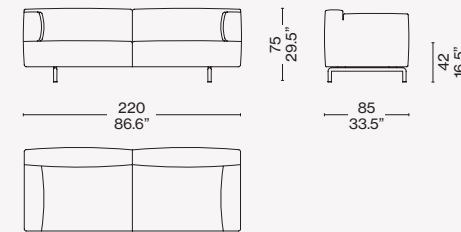
250 00



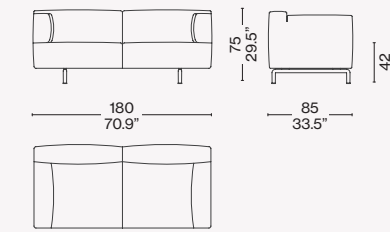
250 10



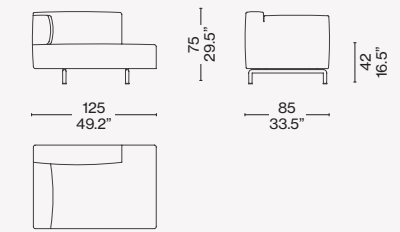
250 30



250 20



250 11

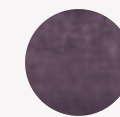


Rivestimento/Upholstery/  
 Bezug/Revêtement



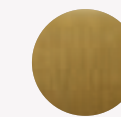
a

Uni.Mélange 13O607



b

Ortigia 13L654



c



Designed by  
Piero Lissoni, 2007



ITA

Volumi semplici e flessibili, minimali e versatili, progettati per adattarsi ai diversi spazi grazie alla varietà di elementi e configurazioni disponibili. Mex Cube è l'idea che diventa progetto: un sistema dinamico e creativo, aperto alle molteplici interpretazioni ed esigenze d'uso, con misure e funzionalità differenti, facili da montare e accostare a piacimento. I cubes indipendenti, offerti in due profondità, con o senza schienale e braccioli, consentono di creare composizioni ad angolo, in linea, a isola o con sedute contrapposte, definiti da un'imbottitura estremamente confortevole e pratici rivestimenti in pelle o tessuto. Il risultato è un quadro armonico di variazioni sul tema, in cui ogni forma è studiata nel dettaglio per scandire i gesti della quotidianità e il ritmo della conversazione.

ENG

Simple and flexible volumes, minimal and versatile, designed to adapt to many contexts, thanks to the many elements and configurations available. Mex Cube is an idea that became a design, a dynamic and creative system, open to multiple interpretations and addressing multiple requirements, while being easy to assemble and arrange at will. These independent cubes, available in two widths, backs and arms optional, can be configured as corner units, in linear form, as an island, or in a face-to-face layout. Characterised by extremely comfortable padding, with easy-to-remove covers in leather or fabric, the outcome being a harmonious picture of variations on a theme, where each shape has been designed to enhance everyday activities and the rhythm of conversation.

DEU

Einfache und flexible, minimalistische und vielseitige Volumen, die entworfen wurden, um sich dank einer Vielzahl von Elementen und Konfigurationen an verschiedene Räume anzupassen. Mex Cube ist eine Idee, die zum Projekt wird: Ein dynamisches, kreatives System, das für zahlreiche Interpretationen und Verwendungsbedürfnisse offen ist, mit unterschiedlichen Maßen und Funktionen, einfacher Montage und nach Wunsch kombinierbar. Die unabhängigen Cubes werden in zwei Tiefen, mit oder ohne Rückenlehne und Armlehnen angeboten. Sie gestatten die Gestaltung von Kompositionen in Eckform, geradlinig, inselartig oder mit gegenübergestellten Sitzflächen, die durch eine besonders behagliche Polsterung und praktische Bezüge aus Leder oder Stoff gekennzeichnet sind. Das Ergebnis ist ein harmonisches Abbild eines Themas mit Variationen, bei dem jede Form bis ins Detail studiert ist, um den Takt für die alltäglichen Gesten und den Rhythmus der Konversation vorzugeben.

FRA

Des volumes simples et flexibles, minimalistes et polyvalents, conçus pour s'adapter aux différents espaces grâce à la variété des éléments et des configurations possibles. Mex Cube est une idée devenue projet : un système dynamique et créatif, ouvert à de multiples interprétations et exigences d'utilisation, proposant différentes tailles et fonctionnalités, facile à assembler et assortir à volonté. Les cubes indépendants, proposés en deux profondeurs, avec ou sans dossier et accoudoirs, permettent de créer des compositions en angle, en ligne, en îlot ou même avec des assises opposées. Ils se caractérisent par un rembourrage extrêmement confortable et des revêtements en cuir ou en tissu. Le résultat est un tableau harmonieux de variations sur un même thème, où chaque forme est étudiée en détail afin de rythmer les gestes de la vie quotidienne et le rythme de la conversation.

### Struttura cuscini

- Telaio in tubolare d'acciaio dotato di cinghiatura elastica.
- Imbottitura cuscini
- Poliuretano espanso a densità differenziata.
- Ovatta in fibra di poliestere resinata accoppiata con vellutino o piuma d'oca (materiale vergine) a settori e fodera esterna in tessuto di cotone 100%.
- Rivestimento
- Tessuto o pelle
- Struttura di base
- Tubolare d'acciaio a sezione quadrata verniciata di colore nero.
- Piedini regolabili in materiale plastico di colore nero.

### Cushion structure

- Tubular steel frame with elastic webbing.
- Cushion padding
- Variable density CFC-free polyurethane foam.
- Resin-treated polyester fibre wadding paired with light velvet. Or goose down (virgin material) in sectors and outer lining in 100% cotton fabric.
- Upholstery
- Fabric or leather
- Base structure
- Square section tubular steel painted black.
- Adjustable feet in black plastic.

### Kissenstruktur

- Rahmen aus Stahlrohr, mit elastischen Riemen.
- Kissenpolsterung
- Polyurethanschaum mit unterschiedlicher Dichte.
- Gehartzte Polyesterfaserwatte, beschichtet mit leichtem Samt. O Gänsedaunen (reines Material) in getrennten Sektoren und Außenfutter aus 100% Baumwollstoff.
- Bezug
- Stoff oder Leder
- Basisstruktur
- Stahlrohr mit quadratischem Querschnitt, schwarz lackiert.
- Verstellbare Füßchen aus schwarzem Kunststoffmaterial.

### Structure des coussins

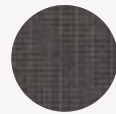
- Cadre en acier tubulaire doté de sangles élastiques.
- Rembourrage coussins
- Mousse de polyuréthane à densité différenciée.
- Ouate en fibre de polyester résinée accouplée à un velours léger. Ou duvet d'oie (matériau vierge) par secteurs, et housse externe en tissu de coton 100%.
- Revêtement
- Tissu ou cuir
- Structure de base
- Acier tubulaire à section carrée, peint en couleur noire.
- Embouts réglables en matière plastique noire.

### Rivestimento/Upholstery/ Bezug/Revêtement



a

Champ 13F358



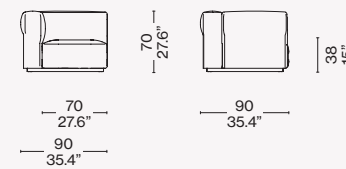
b

Pamir 13O089

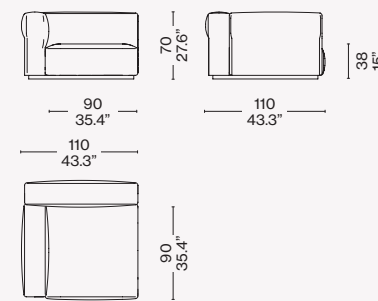
b



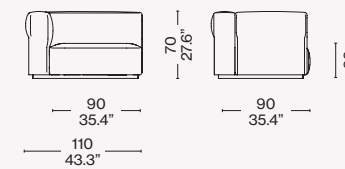
271 17/37 sx  
271 18/38 dx



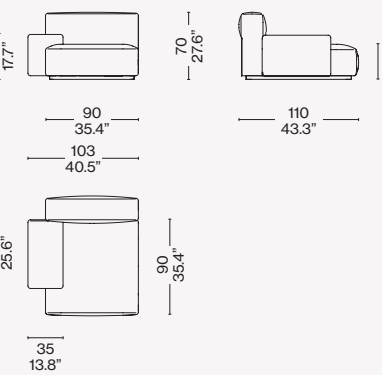
271 01/41 sx  
271 02/42 dx



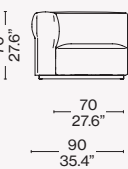
271 15/35 sx  
271 16/36 dx



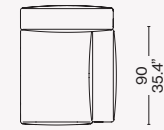
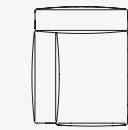
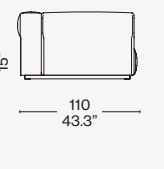
271 19/39 sx  
271 20/40 dx



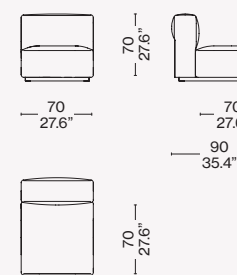
271 11/31 sx



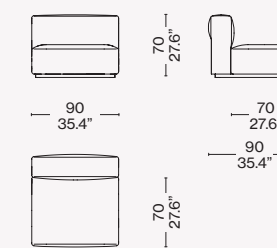
271 12/32 dx



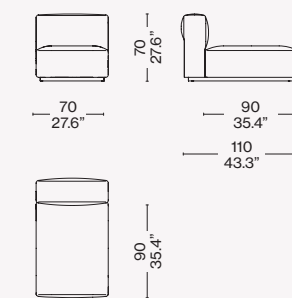
271 50/60



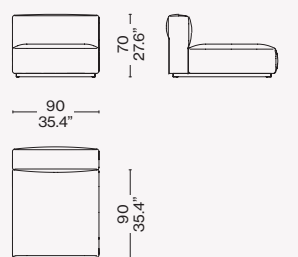
271 51/61



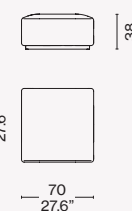
271 13/33



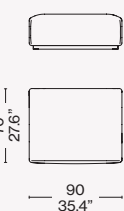
271 14/34



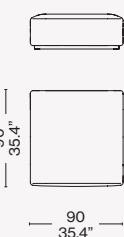
271 81/91



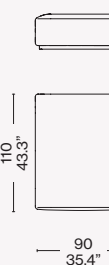
271 82/92



271 83/93



271 84/94







## ITA

Modulare e versatile, grazie alla varietà di elementi e configurazioni disponibili, il sistema *Mex-Hi* è costituito da cinque piani di diverse misure su cui fissare le cuscinate indipendenti - braccioli, schienali e sedili - per consentire la realizzazione di composizioni ad angolo, in linea o a isola. Grazie allo studio eseguito da Cassina LAB, una col-laborazione tra il Centro di Ricerca e Sviluppo di Cassina e il Poli.design del Politecnico di Milano, il divano è realizzato con materiali innovativi al fine di renderlo comodo e più sensibile all'ambiente. Una fibra riciclata al 100%, ottenuta da PET proveniente da Plastic Bank®, è introdotta nell'imbottitura dei cuscini. La struttura è in tubolare di acciaio dotata di cinghiature elastiche; il rivestimento è sfoderabile. Completano la collezione un tavolino freestanding e un pouf/tavolino.

## ENG

Modular and versatile, thanks to the variety of elements and configurations available, the *Mex-Hi* system consists of five different sized bases on which the independent cushions - armrests, backrests and seats - are fastened to create corners, in-line or island compositions. Thanks to the study carried out by Cassina LAB, a collaboration between the Cassina Research and Development Centre and Poli.design at the Milan Polytechnic, the sofa is made with innovative materials in order to make it comfortable and more sensitive to the environment. A 100% recycled fibre, deriving from PET recovered from Plastic Bank®, has been introduced into the cushion padding. The frame is in tubular steel with elastic belts; the upholstery is removable. A freestanding side table and a pouf/table complete the collection.

## DEU

Dank der unterschiedlichen Elemente und Konfigurationsmöglichkeiten ist das System *Mex-Hi* modular und vielseitig. Es besteht aus fünf Platten in unterschiedlichen Größen, auf denen die unabhängigen Kisselemente - Armlehnen, Rückenlehnen und Sitzkissen - befestigt werden, um eckige, lineare oder Insel-Kompositionen zu gestalten. Dank einer Studie von Cassina LAB, einer Zusammenarbeit zwischen dem Cassina Forschungs- und Entwicklungszentrum und Poli.design des Mailänder Polytechnikums, ist das Sofa aus innovativen Materialien gemacht, damit es bequem ist und gleichzeitig die Umwelt schützt. In die Polsterung der Kissen wurde eine zu 100% recycelte geblasene Faser eingefügt, die aus PET gewonnen wird, das von der Plastic Bank®, gewonnen wurde. Die Struktur besteht aus Stahlrohren mit elastischen Riemen; der Bezug ist abnehmbar. Vervollständigt wird die Kollektion durch einen freistehenden Beistelltisch und einen Pouf/Beistelltisch.

## FRA

Modulaire et polyvalent, grâce à la variété d'éléments et de configurations disponibles, le système *Mex-Hi* est constitué de cinq plateaux de différentes tailles sur lesquels fixer les coussins-oreillers indépendants - accoudoirs, dossiers et assises - pour réaliser des compositions d'angle, linéaires ou en îlot. Grâce à l'étude effectuée par Cassina LAB, une collaboration entre le Centre de recherche et de développement de Cassina et le Poli.design du Politecnico di Milano, le canapé est fabriqué avec des matières innovantes pour le rendre plus confortable et respectueux de l'environnement. Le rembourrage des coussins est réalisé avec une fibre 100% recyclée, fabriquée en grande partie en PET provenant de Plastic Bank®. La structure est en acier tubulaire dotée de sangles élastiques; le revêtement est déhoussable. Une petite table freestanding et un pouf/table basse complètent la collection.

#### Struttura

- Acciaio verniciato nei colori indicati a listino o cromato lucido.
- Telaio in tubolare d'acciaio dotato di cinghie elastiche.

#### Imbottitura

- Poliuretano espanso flessibile schiumato a freddo.
  - Poliuretano espanso a densità differenziata.
  - Fibra di PET riciclata al 100% proveniente da Plastic Bank®, accoppiata con vellutino.
- #### Rivestimento
- Tessuto.
  - Pelle.
- #### Piedini
- In materiale plastico di colore nero.

#### Structure

- Steel, lacquer finish available in the colours indicated in the price list.
- Frame in tubular steel with elastic belts.

#### Upholstery

- Flexible cold moulded polyurethane foam.
  - Flexible polyurethane foam.
  - 100% recycled PET fiber recovered from Plastic Bank®, with light velvet.
- #### Cover
- Fabric.
  - Leather.
- #### Feet
- Black plastic material.

#### Struktur

- Stahl, lackiert in den Farben laut Preisliste oder glanzverchromt.
- Rahmen aus Stahlrohr mit elastischen Gurten.

#### Polsterung

- Kaltgeschäumter, flexibler Polyurethanschaum.
  - Polyurethanschaum mit unterschiedlicher Dichte.
  - PET-Faser, zu 100% recycelt aus Plastic Bank®, mit leichtem Samt kaschiert.
- #### Bezug
- Stoff.
  - Leder.
- #### Füßchen
- Aus schwarzem Kunststoffmaterial.

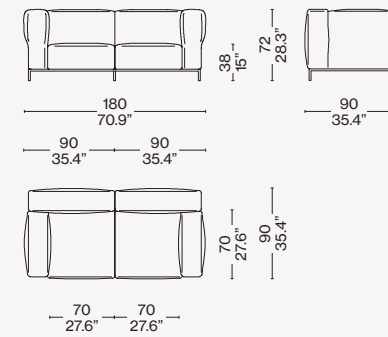
#### Structure

- Acier verni dans les couleurs indiquées sur la liste ou chrome brillant.
- Cadre en tubes d'acier avec sangles élastiques.

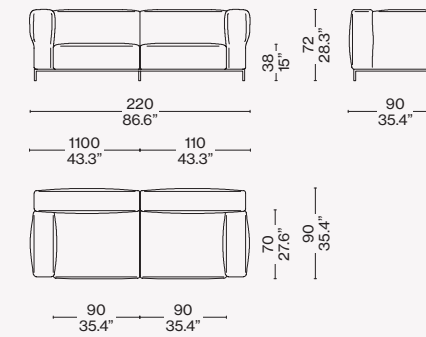
#### Rembourrage

- Mousse de polyuréthane flexible expansé à froid.
  - Mousse de polyuréthane à densité différenciée.
  - Fibre de PET 100 % recyclée provenant de Plastic Bank®, associée à un tissu de protection.
- #### Revêtement
- Tissu.
  - Cuir.
- #### Pieds
- En plastique de couleur noire.

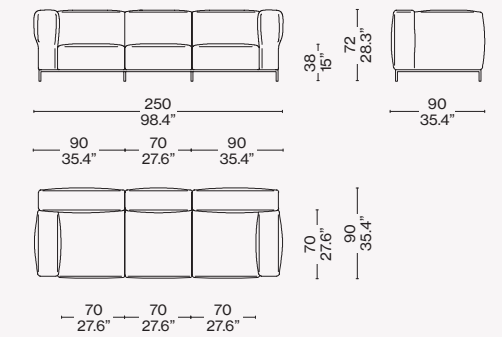
272 80/85



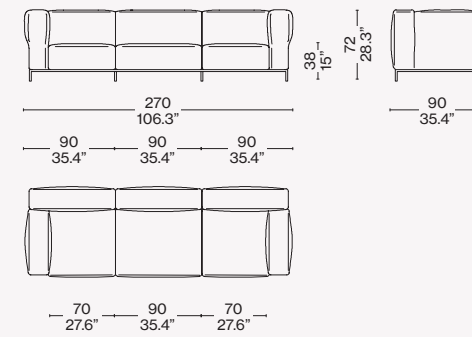
272 81/86



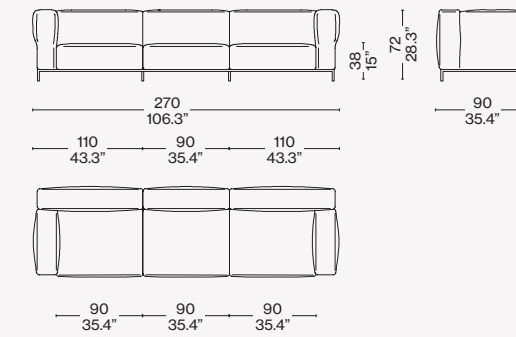
272 82/87



272 83/88

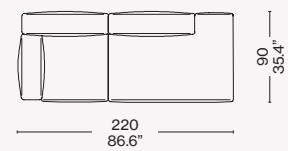


272 84/89

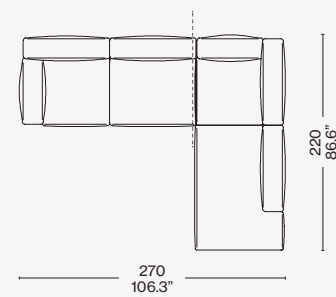


Configurazioni suggerite/Recommended composition/Empfohlene Kompositionen/Compositions conseillées

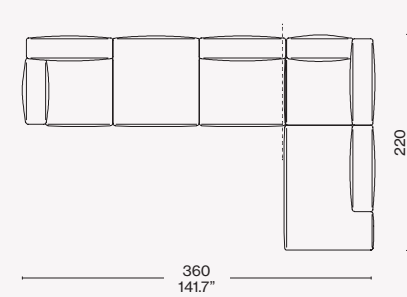
272 22/32 + 272 01 + 2x 272 02 + 272 A1 + 272 G1



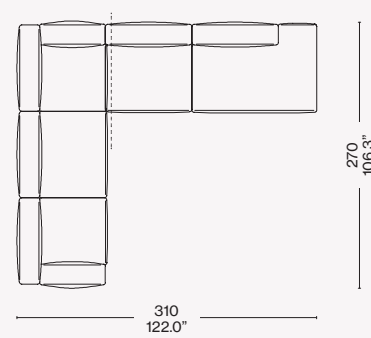
272 21/31 + 272 22/32 + 2x 272 01 + 4x 272 02 + 2x 272 A1 + 272 B1 + 272 G1



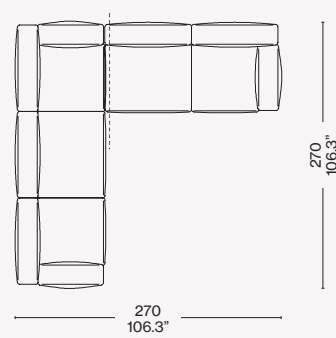
272 24/34 + 272 22/32 + 2x 272 01 + 4x 272 02 + 2x 272 A1 + 272 B1 + 272 C1 + 272 G1



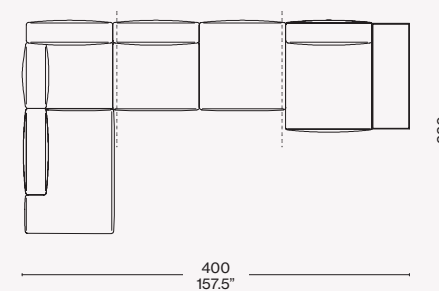
272 83/88 + 272 22/32 + 2x 272 02 + 272 B1 + 272 G1



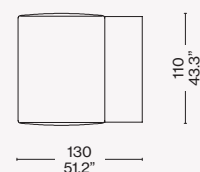
272 83/88 + 272 21/31 + 272 01 + 2x 272 02 + 272 A1 + 272 B1



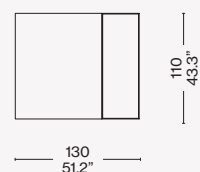
272 22/32 + 272 21/31 + 272 26/36 + 272 01 + 4x 272 02 + 272 A1 + 272 B1 + 2x 272 C1 + 272 G1 + 272 V2 01/02/03



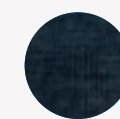
272 H1 + 272 P2 01/02/03



272 P3 01/02/03 + 272 V2 01/02/03



Rivestimento/Upholstery/Bezug/Revêtement



a/b

Fortuny 13F741

Finiture/Finishes/Ausführungen/Finitions



c

Marmo/Marble/Marmor/Marbre Marquía - Noce canaletto/American walnut/Amerikan nußbaum/Noyer américain



b



Designed by  
Piero Lissoni, 2012



ITA

Un divano a terra dallo spirito poliedrico e modulare, plasmabile in configurazioni estremamente confortevoli e accoglienti, pensate per il relax e la conversazione. Disponibile in due profondità diverse e con due diverse imbottiture, piuma e ovatta di poliestere, Miloe si adatta perfettamente ad ogni scenario grazie al suo abaco ampio e duttile, che nel corso degli anni è stato sviluppato per inserire una chaise longue e moduli di dimensioni ridotte di grande flessibilità. La sensazione di comfort e l'eleganza grafica del design sono enfatizzati dai soffici cuscini in varie tonalità e dimensioni, personalizzabili con profili in gros-grain disponibili in 5 tonalità naturali. Il divano è disponibile con rivestimento in pelle o tessuto sfoderabile e si completa di una serie di tavolini in rovere, noce canaletto o cristallo.

ENG

A ground sofa, Miloe possesses a versatile and modular spirit, and is easy to shape into inviting configurations that are extremely comfortable, while being designed for both relaxation and conversation. Available in two depths, in either feather-filled or with polyester padding, Miloe adapts any setting, thanks to its ample and flexible footprint which, over the years, has been extended to accommodate a chaise longue as well as a number of highly flexible smaller units. The sensation of comfort and the design's distinctive graphic profile are enhanced by the soft cushions in various colours and sizes, with optional gros-grain trims in 5 natural colourways. Upholstered in leather or with a fabric removable covers, this sofa is complemented by a series of low tables in oak, American walnut, or glass.

DEU

Ein Bodensofa mit vielseitigem und modularem Wesen, das zu extrem bequemen und einladenden Konfigurationen zusammengestellt werden kann, die für Entspannung und Konversation gedacht sind. Erhältlich in zwei verschiedenen Tiefen und mit zwei unterschiedlichen Polsterungen, Daunen und Polyesterwatte. Miloe passt sich dank seines breiten und fügsamen Angebots perfekt an alle Situationen an. Im Laufe der Jahre wurde das System mit einer Chaiselongue und kleineren Modulen weiterentwickelt, die besonders flexibel sind. Das Gefühl der Behaglichkeit und die grafische Eleganz des Designs werden durch die weichen Kissen in verschiedenen Farbtönen und mit unterschiedlichen Maßen betont. Sie können mit Grosgrain-Profilen in 5 natürlichen Nuancen personalisiert werden. Das Sofa ist mit abnehmbarem Leder- oder Stoffbezug erhältlich und kann durch eine Reihe von Sofatischen aus Eiche bzw. Canaletto-Nuss oder Kristall ergänzt werden.

FRA

Un canapé au sol à l'esprit géométrique et modulable, malléable dans des configurations plus confortables et accueillantes les unes que les autres, conçues pour la détente et la conversation. Disponible en deux profondeurs et avec deux rembourrages différents, plumes et ouate de polyester, Miloe s'adapte parfaitement à chaque mise en scène grâce à sa tablette large et souple, développée au fil des ans en vue d'insérer une chaise longue et des modules aux dimensions réduites d'une grande flexibilité. La sensation de confort et l'élégance graphique du design sont soulignées par les coussins souples proposés en différentes teintes et dimensions, personnalisables avec des bordures en gros-grain disponibles en 5 teintes naturelles. Le canapé est disponible avec un revêtement déhoussable en cuir ou en tissu et est complété par une série de tables basses en chêne, noyer américain ou verre.





#### Struttura

- Telaio in tubolare d'acciaio dotato di cinghie elastiche.
- Imbottitura della struttura
- Poliuretano espanso flessibile schiumato a freddo.
- Vellutino.
- Poliuretano espanso flessibile.
- Imbottitura dei cuscini
- Poliuretano espanso flessibile.
- Ovatta in fibra di poliestere resinata e accoppiata a tela cotone, o piuma d'oca (materiale vergine) a settori e fodera in tessuto cotone
- Piuma d'oca (materiale vergine) a settori contenuta in fodera di tela cotone.
- Piedini
- Regolabili in materiale plastico di colore nero.
- Rivestimento
- Tessuto o pelle.

#### Structure

- Frame in tubular steel with elastic belts.
- Structure upholstery
- Flexible polyurethane foam.
- Light velvet.
- Flexible polyurethane.
- Cushions upholstery
- Flexible polyurethane.
- Wadding in resin polyester fiber coupled with cotton cloth or feather padding (virgin stuff) and cover in cotton fabric.
- Feather padding (virgin stuff) with cover in cotton cloth.
- Feet
- Adjustable feet in black plastic.
- Cover
- Fabri or leather.

#### Struktur

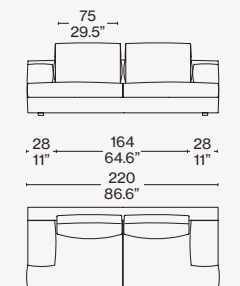
- Rahmen aus Stahlrohr, mit elastischen Riemen.
- Polsterung der Struktur
- Flexibler, kalt geschäumter Polyurethanschaum.
- Leichter Samt.
- Flexibler Polyurethanschaum.
- Polsterung der Kissen
- Flexibler Polyurethanschaum.
- Polyesterfaserwatte geharzt und mit Baumwollstoff beschichtet, oder Gänsedaunen (reines Material) in getrennten Sektoren und Futter aus Baumwollstoff
- Gänsedaunen (reines Material) in getrennten Sektoren in einem Baumwollfutter.
- FüÙe
- Verstellbare FüÙchen aus schwarzem Kunststoffmaterial.
- Bezug
- Stoff oder Leder.

#### Structure

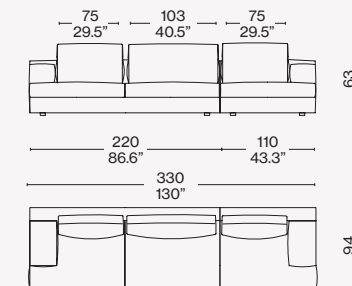
- Cadre en acier tubulaire doté de sangles élastiques.
- Rembourrage de la structure
- Mousse de polyuréthane flexible faite à froid.
- Velours léger.
- Mousse de polyuréthane flexible.
- Rembourrage des coussins
- Ouate en fibre de polyester résinée et couplée à de la toile de coton ou à du duvet d'oie (matériau vierge) par secteurs, et housse en tissu de coton.
- Duvet d'oie (matériau vierge) par secteurs, contenu dans une housse en toile de coton.
- Pieds
- Réglables en matière plastique noire.
- Revêtement
- Tissu ou cuir.

Configurazioni suggerite/Recommended composition/Empfohlene Kompositionen/Compositions conseillées

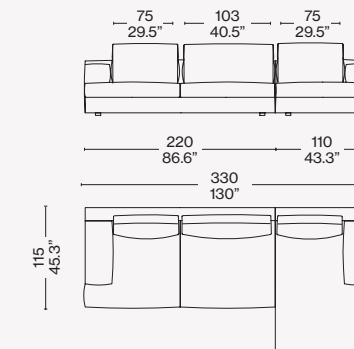
192 01



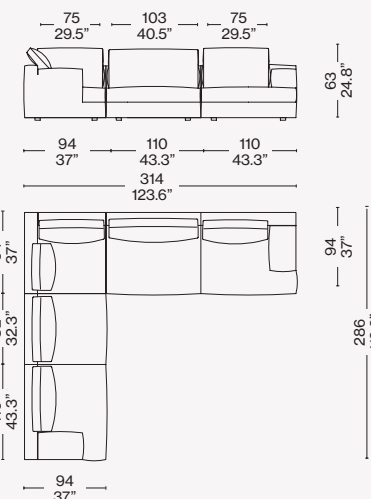
192 43+10dx



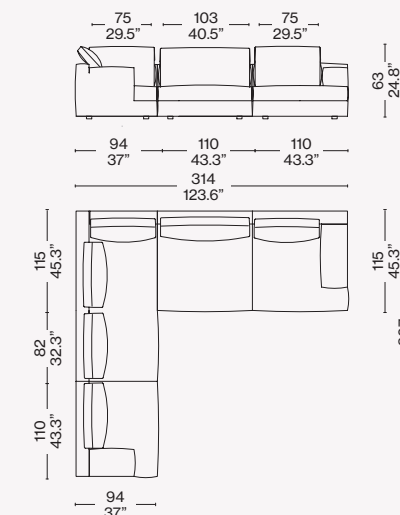
192 45sx+50



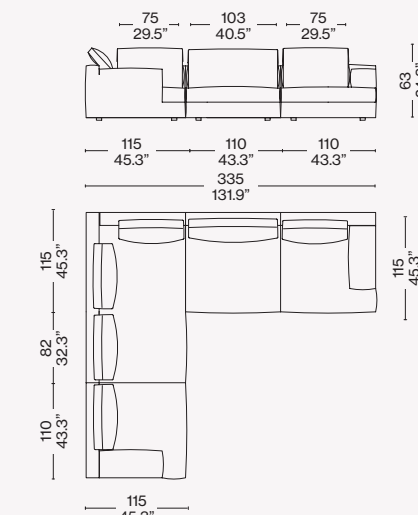
192 11sx+21+34dx+20+10dx



192 11sx+21+30dx+22+12dx



192 13sx+23+32dx+22+12dx

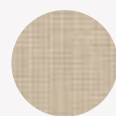


#### Rivestimento/Upholstery/Bezug/Revêtement



a

Tensing 13F437



b/c

Pamir 13O090



d

Pelle/Leather/Leder/Cuir 13Y285



d

Novità/News/Neuheit/  
Nouveauté 2022

Cassina LAB

Designed by

Virgil Abloh, 2022



ITA

Virgil Abloh, il fashion designer e imprenditore statunitense ha iniziato nel 2020 – l'anno precedente alla sua prematura scomparsa, avvenuta nel novembre 2021 – a esplorare insieme a Cassina le implicazioni della modularità, un tema cardine del disegno contemporaneo. Basandosi sull'idea di una partecipazione attiva e ludica nella configurazione dello spazio da parte di chi usa gli arredi, in consonanza ai propri bisogni e abitudini, Abloh è approdato al progetto Modular Imagination: un'unità base, geometrica e assoluta, disponibile in due dimensioni, da usare per costruire mondi ogni volta nuovi e adatti sia ad ambienti privati sia pubblici. L'aspetto rigido, in nero opaco, inganna un'inaspettata sofficietà, che rende Modular Imagination seduta ma anche piano d'appoggio. La sovrapposizione di due pezzi attraverso un elemento specifico di raccordo che consente ai suoi piedini arancioni di incastrarsi nel top del blocco sottostante, permette di ottenere un pouf, una panca o un tavolo, rendendo possibili molteplici utilizzi.

Condividendo i valori fondamentali che hanno dato vita a icone del design come gli sgabelli Tabouret di Le Corbusier – il rispetto della funzione, l'espressività e l'essenzialità delle forme, l'eccellenza della realizzazione – Modular Imagination si ispira a principi squisitamente contemporanei: la versatilità, che lo rende adatto ad abitare case di diversi stili e dimensioni, e la sostenibilità. Grazie al lavoro svolto da Cassina LAB, infatti, i suoi componenti possono essere facilmente separati al termine del ciclo di vita del prodotto. Una linea tratteggiata, posizionata sotto i piedini, indica il punto in cui è possibile tagliare il morbido rivestimento in poliuretano, con una percentuale di polioli derivanti da fonti biologiche, separandolo dalla struttura in legno riciclato per agevolare il corretto recupero e riciclo degli elementi al termine del suo ciclo di vita.

Nel pieno rispetto del lavoro di Virgil Abloh, Modular Imagination entra nel catalogo Cassina rappresentando un ulteriore contributo di qualità al mondo del design da parte del creativo. Il logo ro-tondo in bassorilievo sulle facce e l'hashtag #AblohCassina suggellano il connubio tra l'azienda e il grande artista, che ha incarnato – per influenza, innovazione e intuito – le caratteristiche di un maestro dei nostri giorni all'interno del panorama intellettuale internazionale.

ENG

In 2020 - a year prior to his untimely death in November of 2021 - the American fashion designer and entrepreneur began to explore with Cassina the implications of modularity, a pivotal theme in contemporary design. Building on the idea that active, playful participation in the arrangement of space by those who live with the furnishings, should correspond to their own needs and habits, Abloh crafted the Modular Imagination project: a base unit, geometric and stand-alone, available in two sizes, for building worlds that are always new and suited to both private and public settings. The deceptively rigid, matte black appearance conceals an unexpected softness that makes the Modular Imagination a seat, as well as a table-top surface. A special connector allows the two pieces to overlap so the orange feet can lock into the top of the underlying block, yielding multiple optional uses – as an ottoman, a bench or a table. While sharing the fundamental values that produced icons of design like the Tabouret stools by Le Corbusier – respect for function, expressivity and simplicity of shape and superior craftsmanship – Modular Imagination is informed by purely contemporary principles like versatility, appropriate to homes of different styles and sizes, and sustainability. Thanks to the work carried out by Cassina LAB, its components can be easily disassembled at the end of its life cycle. A dotted line, located under the feet, indicates the place in which the soft polyurethane, with a percentage of polyols derived from organic sources, can be cut, separating it from the recycled wood structure to facilitate proper recovery and recycling of the elements at the end of their life cycle.

Remaining absolutely faithful to the work of Virgil Abloh, Modular Imagination becomes part of the Cassina catalogue as another of the creative's high-quality contributions to the world of design. The round logo in bas-relief on the faces and the hashtag #AblohCassina seal the union between the company and the great artist, who embodied - through influence, innovation and intuition - the qualities of a master of our times within the international intellectual panorama.

DEU

Der amerikanische Modedesigner und Unternehmer Virgil Abloh hat 2020, ein Jahr vor seinem viel zu frühen Tod im November 2021, damit begonnen, sich gemeinsam mit Cassina mit den Bedeutungen der Modularität zu befassen, ein Kernthema des modernen Designs. Ausgehend von der Vorstellung einer aktiven und spielerischen Beteiligung an der Gestaltung des Raums durch diejenigen, die die Einrichtungen benutzen, ganz nach deren Bedürfnissen und Gewohnheiten, hat Abloh das Projekt Modular Imagination ins Leben gerufen. Dabei handelt es sich um ein geometrisches und absolutes Grundmodul, das in zwei Größen verfügbar ist und verwendet werden kann, um immer neue Welten zu schaffen, die sich sowohl für private Umgebungen als auch für öffentliche Räume eignen. Das strenge Aussehen in Mattschwarz täuscht über eine unerwartete Weiche hinweg, die Modular Imagination sowohl zu einer Sitzfläche als auch zu einer Ablagefläche macht. Das Übereinanderstellen von zwei Modulen mit einem spezifischen Verbindungselement, das das Einrasten der orangefarbenen Gleiter auf der Oberseite des darunter befindlichen Moduls ermöglicht, erlaubt das Schaffen eines Polsterhockers, einer Sitzbank oder eines Tisches und eröffnet damit zahlreiche Anwendungsmöglichkeiten. Modular Imagination teilt die Grundwerte, die Designikonen wie die Hocker Tabouret von Le Corbusier hervorgebracht haben und in der Beachtung der Funktion, der Ausdrucksstärke, dem Minimalismus der Formen und der Exzellenz der Fertigung Ausdruck finden, und inspiriert sich an absolut modernen Prinzipien: der Vielseitigkeit, die dieses Möbel zu einem geeigneten Einrichtungselement für Wohnungen der unterschiedlichsten Stilrichtungen und Größen macht, und die Nachhaltigkeit. Dank der Arbeit, die Cassina LAB geleistet hat, lassen sich die Teile des Produkts am Ende seiner Lebenszeit ganz einfach auseinanderbauen. Die gestrichelte Linie unter den Füßen markiert die Stelle, an der der weiche Bezug aus PU mit einem Anteil an pflanzlichen Polyolen vom Gestell aus recyceltem Holz getrennt werden kann, um die korrekte Wiederverwertung der Teile am Ende seiner Lebenszeit zu erleichtern.

Mit großem Respekt für die Arbeit von Virgil Abloh wird Modular Imagination in den Katalog Cassina aufgenommen und stellt einen letzten Beitrag der Qualität zur Welt des Designs durch den kreativen Kopf dar. Das runde, als Flachrelief ausgeführte Logo an den Seiten und das Hashtag #AblohCassina besiegeln die Verbindung zwischen Cassina und dem großartigen Künstler, der im Hinblick auf Einfluss, Innovation und Eingebung die Eigenschaften eines Meister unserer Zeit im internationalen Panorama der Intellektualität verkörpert hat.

FRA

En 2020 – l'année précédant son décès prématuré en novembre 2021 – Virgil Abloh, le créateur de mode et entrepreneur américain a commencé à explorer avec Cassina les implications de la modularité, un thème central du design contemporain. Abloh est arrivé au projet Modular Imagination en se basant sur l'idée d'une participation active et ludique dans la configuration de l'espace par ceux qui utilisent les meubles, en accord avec leurs propres besoins et habitudes : une unité de base, géométrique et absolue, disponible en deux tailles, à utiliser pour construire des mondes à chaque fois nouveaux et adaptés aux environnements tant privés que publics. L'aspect rigide, noir mat, est trompeur et révèle une douceur inattendue, ce qui fait de Modular Imagination un siège mais aussi une table basse. La superposition de deux éléments, moyennant un module de raccordement spécial qui permet d'encastrement les pieds orange dans le bloc sous-jacent, crée un pouf, un banc ou une table, multipliant ainsi les usages.

Partageant les valeurs fondamentales qui ont donné naissance à des icônes du design telles que les Tabourets de Le Corbusier – le respect de la fonction, de l'expressivité et de l'essentialité des formes, l'excellence de la réalisation – Modular Imagination s'inspire de principes éminemment contemporains : la polyvalence, qui le rend adapté à la vie dans des maisons de différents styles et tailles, et la durabilité. En effet, grâce au travail de Cassina LAB, ses composants peuvent être facilement séparés à la fin du cycle de vie du produit. Une ligne pointillée, positionnée sous les pieds, indique l'endroit où il est possible de couper le revêtement souple en polyuréthane, contenant un pourcentage de polyols issus de sources biologiques, et de le séparer de la structure en bois recyclé pour faciliter la récupération et le recyclage corrects des éléments à la fin de son cycle de vie.

Dans le plein respect du travail de Virgil Abloh, Modular Imagination entre dans le catalogue Cassina, apportant ainsi une nouvelle contribution de qualité au monde du design. Le logo rond en bas-relief sur les faces et l'hashtag #AblohCassina scellent l'union entre l'entreprise et le grand artiste qui a incarné – par son influence, son innovation et son intuition – les caractéristiques d'un maître des temps modernes dans le paysage intellectuel international.





## Struttura interna

- In legno riciclato.
- Imbottitura
  - In poliuretano con una percentuale di origine biologica rivestito in elastomero verniciato.
- Piedini
  - In Hytrel arancione, elastomero termoplastico a base di poliestere, con inserti filettati in acciaio.
- Modulo di raccordo
  - In lamiera di alluminio verniciata a polveri con inserti filettati in acciaio.

## Internal structure

- In recycled wood.
- Padding
  - In polyurethane with a percentage of polyols deriving from biological sources coated with painted elastomer.
- Feet
  - In orange Hytrel, a polyester-based thermoplastic elastomer, with threaded steel screws.
- Connection module
  - In aluminium sheet with powder-coat finish, with threaded steel screws.

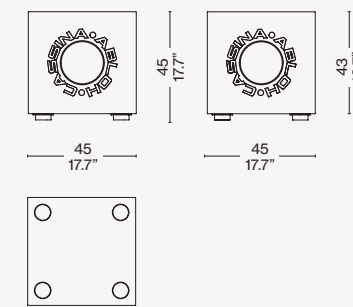
## Innengestell

- Aus recyceltem Holz.
- Polsterung
  - Aus PU mit einem Anteil an pflanzlichen Polyolen, mit Bezug aus lackiertem Elastomer.
- Gleiter
  - Aus orangefarbenem Hytrel, einem thermoplastischen PE-Elastomer, mit Gewindeeinsätzen aus Stahl.
- Verbindungselement
  - Aus Aluminiumblech mit Pulverbeschichtung und Gewindeeinsätzen aus Stahl.

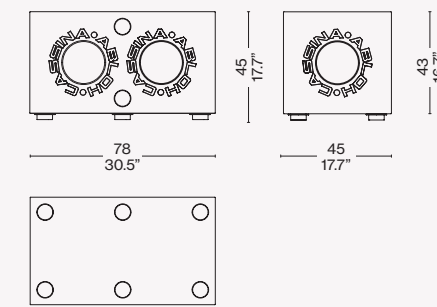
## Structure interne

- En bois recyclé.
- Rembouillage
  - En polyuréthane, d'origine partiellement biologique, revêtu d'élastomère peint.
- Pieds
  - En Hytrel orange, élastomère thermoplastique à base de polyester, avec des inserts filetés en acier.
- Module de raccordement
  - En tôle d'aluminium revêtue par poudre avec des inserts filetés en acier.

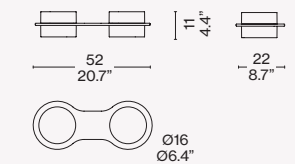
230 01



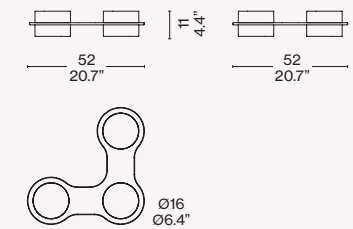
230 02



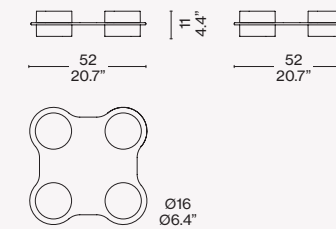
230 D1



230 T1



230 Q1



Disponibile in avant-première su clienti selezionati fino a fine marzo 2023.  
 /Available in preview on selected customers until the end of March 2023.  
 /Verfügbar in der Vorschau für ausgewählte Kunden bis Ende März 2023.  
 /Disponible en avant-première sur une sélection de clients jusqu'à fin mars 2023.



Designed by

Piero Lissoni, 2011



ITA

Un divano sospeso dal design essenziale e visivamente leggero, ideale in ogni ambiente e contesto d'uso. Un sistema componibile di grande fruibilità e trasversalità, sia nella forma che nel posizionamento accessibile. Con la sua seduta soffice e confortevole, integrata con schienale poggiatesta ribaltabile, Moov è un autentico invito a lasciarsi accogliere e coccolare. La struttura di supporto è caratterizzata da una linea di metallo che corre lungo l'intera profondità degli elementi per evidenziare la compattezza delle superfici esterne. La multifunzionalità del sistema alterna un abaco di isole accostabili ad una serie di divani fissi in tre lunghezze e in diverse composizioni. Il suo spirito eclettico e contemporaneo è ulteriormente sottolineato dalla disponibilità di una doppia profondità - di 85 o 110 centimetri - che consente di inserire il divano anche in spazi ridotti.

ENG

A raised sofa with clean-cut lines whose lightness of touch makes it ideal in any setting and for any use. This sectional system is highly versatile, both in terms of its shape and its affordable price-point. With its soft and comfortable seat that slots smoothly into the back, and its fold-up/fold-down head-rest, Moov extends an open invitation to sit down and be pampered. The frame is characterised by a metal line that runs the entire length of the elements, highlighting the compact nature of the outer surfaces. The system's multifunction potential is realised through the presence of a number of islands that can be linked to the sofas, which are available in three lengths, and in various compositions. Moov's eclectic and contemporary mood is further underlined by the fact that the sofa can be supplied in either an 85- or a 100-centimetre depth, making it fit even when space is at a premium.

DEU

Ein schwebendes Sofa mit essentiellem und sichtbar leichtem Design, das ideal für alle Ambiente und Kontexte ist. Ein kombinierbares System, das umfangreich und vielseitig genutzt werden kann, sowohl hinsichtlich der Form als auch in Bezug auf die zugängliche Positionierung. Mit seiner weichen und behaglichen Sitzfläche, die durch eine umklappbare Rückenlehne mit Kopfstütze ergänzt wird, stellt Moov eine echte Einladung dar, sich aufzunehmen und lieblos zu lassen. Die Haltestruktur ist durch eine Metalllinie gekennzeichnet, die entlang der gesamten Tiefe der Elemente verläuft, um die Kompaktheit der äußeren Flächen zu unterstreichen. Das polyfunktionale Wesen des Systems wechselt eine Reihe von Inseln ab, die mit mehreren festen Sofas in drei Längen und mit unterschiedlichen Zusammensetzungen kombiniert werden können. Sein eklektisches, zeitgemäßes Wesen wird weiter durch die Verfügbarkeit von zwei Tiefen betont – 85 oder 110 Zentimeter – die das Einfügen des Sofas auch in beschränkte Räume gestattet.

FRA

Un canapé sur pieds au design essentiel et visuellement léger, parfait dans toutes les pièces et pour tous les contextes d'utilisation. Un système modulable qui offre une grande liberté et facilité d'utilisation, accessible tant dans sa forme que dans son positionnement. Moov, avec son assise douce et confortable, son dossier avec appui-tête rabattable, est une véritable invitation à se laisser cajoler. La structure de support est caractérisée par une ligne métallique s'étendant sur toute la profondeur des éléments afin de souligner la compacité des surfaces extérieures. La multifonctionnalité du système alterne un abaque d'îlots juxtaposables à une série de canapés fixes en trois longueurs et différentes compositions. Son esprit éclectique et contemporain se trouve encore renforcé par la disponibilité d'une double profondeur - de 85 ou 110 centimètres - qui permet d'insérer ce canapé même dans des espaces réduits.



#### Struttura

- Telaio portante della seduta in tubolare d'acciaio verniciato di colore nero opaco.
- Pannello di seduta in multistrati di pioppo rivestito con vellutino accoppiato di colore nero.
- Telaio interno bracciolo e schienale in tubolare d'acciaio dotato di cinghie elastiche e coppia di catene per il poggiatesta ribaltabile.
- Imbottitura
  - Poliuretano espanso a densità differenziata.
  - Poliuretano espanso schiumato a freddo.
  - Ovatta in fibra di poliestere resinata accoppiata con vellutino.
- Rivestimento
  - Tessuto o pelle.
- Piedi
  - Alluminio pressofuso e traverso di collegamento piedi in estruso di alluminio. Finiture lucidatura o verniciatura nei colori indicati a listino.
  - Gommmini antiscivolo in materiale termoplastico di colore nero.

#### Structure

- Supporting seat frame in tubular steel painted in matt black.
- Seat panel in poplar multiplywood upholstered with coupled light black velvet.
- Internal armrest and backrest frame in tubular steel with elastic belts and couple of chains for the movable headrest.
- Upholstery
  - Polyurethane foam in differentiated density.
  - Polyurethane foam.
  - Resin polyester wadding coupled with light velvet.
- Cover
  - Fabric or leather.
- Feet
  - In die-cast aluminium and cross bar in extruded aluminium. Finishes polishing or coating (colours as per price-list).
  - Black thermoplastic nonslip rubber caps.

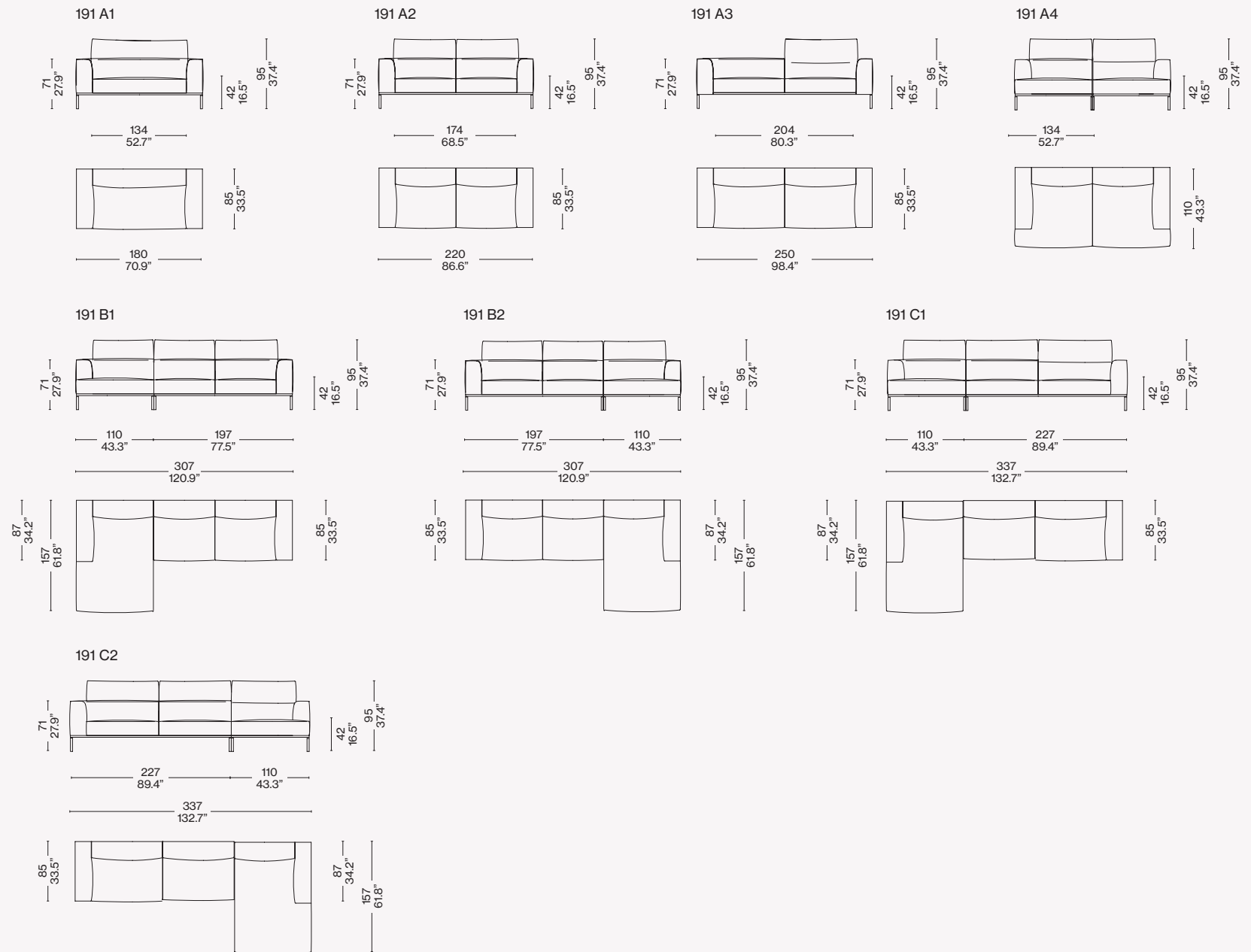
#### Struktur

- Tragrahmen der Sitzfläche aus Stahlrohr, mattschwarz lackiert.
- Sitzflächenpaneel aus Multischicht-Pappelholz, bezogen mit leichter Samtbeschichtung, Farbe Schwarz.
- Innenrahmen Armlehne und Rückenlehne aus Stahlrohr, mit elastischen Riemen und Kettenpaar für kippbare Kopfstütze.
- Polsterung
  - Polyurethanschaum mit unterschiedlicher Dichte.
  - Kalt geschäumter Polyurethanschaum.
  - Geharzte Polyesterfaserwatte, beschichtet mit leichtem Samt.
- Bezug
  - Stoff oder Leder.
- Füße
  - Aluminiumdruckguss und Verbindungsstrebe der Füße aus Aluminiumextrusion. Finish poliert oder Lackierung in den Farben laut Preisliste.
  - Rutschfester Gummi aus thermoplastischem Material, Farbe Schwarz.

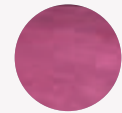
#### Structure

- Cadre portant de l'assise en acier tubulaire peint de couleur noire mate.
- Panneau d'assise en peuplier multiplis revêtu de velours léger couplé, de couleur noire.
- Cadre à l'intérieur de l'accoudoir et du dossier en acier tubulaire, doté de sangles élastiques et d'une paire de chaînes pour l'appui-tête rabattable.
- Rembourrage
  - Mousse de polyuréthane à densité différenciée.
  - Mousse de polyuréthane faite à froid.
  - Ouate en fibre de polyester résinée accouplée à un velours léger.
- Revêtement
  - Tissu ou cuir.
- Pieds
  - Aluminium moulé sous pression, et traverse de liaison des pieds en aluminium extrudé. Finition polie ou bien peinte dans les couleurs indiquées dans la liste de prix.
  - Caoutchoucs antidérapants en matière thermoplastique noire.

Configurazioni suggerite/Recommended composition/Empfohlene Kompositionen/Compositions conseillées



Rivestimento/Upholstery/  
Bezug/Revêtement



a/b

Ortigia 13L654



b

Designed by

Philippe Starck, 2013



ITA

Un sistema living confortevole e pragmatico, dallo stile semplice e rilassante, concepito come un invito alla comodità e alla connessione costante. Una sfida strutturale ed estetica che traduce le esigenze e le abitudini di un mondo in continua evoluzione, dove il lavoro e il tempo libero diventano esperienze centrali, investendo i mobili di funzioni e significati molteplici. MyWorld rappresenta l'unicità, e l'utilità, di una soluzione che può essere personalizzata in base alle proprie necessità, consentendo una libertà d'uso non solo privata ma anche sociale e professionale. La sua anima indipendente si compone di vari elementi aggregabili a terra, abbinabili a una serie di complementi pensati per offrire i più alti livelli di comfort ed efficienza.

ENG

A system for the living area that is both comfortable and functional, featuring a simple and relaxing style, designed to be both a haven of comfort and a place where one can be "always on". A challenge that was both structural and aesthetic: to translate the needs and habits of a constantly evolving world where work and leisure-time are central experiences, requiring the pieces to have multiple functions and meanings. MyWorld is a unique and functional solution that can be customised to one's personal requirements, whether private, social, or professional. Its independent spirit is composed of various elements that can be grouped together, four-square on the floor, and can be complemented by a range of accessories designed to enhance comfort and efficiency.

DEU

Ein komfortables und pragmatisches Living-System mit einfachem und entspannendem Stil, das wie eine Einladung zur Bequemlichkeit und zur konstanten Verbindung konzipiert ist. Eine strukturelle und ästhetische Herausforderung, die die Bedürfnisse und Gewohnheiten einer Welt umsetzt, die sich in stetiger Evolution befindet, in der Arbeit und Freizeit zu zentralen Erfahrungen werden, wobei den Möbeln zahlreiche Funktionen und Bedeutungen anvertraut sind. MyWorld steht für die Einzigartigkeit und Nützlichkeit einer Lösung, die ausgehend von den eigenen Bedürfnissen personalisiert werden kann. Das System gestattet Freiheit bei der Nutzung nicht nur für private sondern auch für gesellschaftliche und berufliche Zwecke. Sein unabhängiges Wesen setzt sich aus verschiedenen Elementen zusammen, die am Boden zusammengestellt und mit einer Reihe von Einrichtungsgegenständen kombiniert werden können. Sie sind dazu gedacht, das höchste Komfort- und Effizienzniveau zu bieten.

FRA

Un ensemble pour salle de séjour confortable et pragmatique, au style simple et relaxant, conçu comme une invitation à la commodité et à la connexion constante. Un défi structurel et esthétique qui traduit les exigences et les habitudes d'un monde en constante évolution, où le travail et le temps libre deviennent des expériences centrales, conférant aux meubles d'innombrables fonctions et significations. MyWorld incarne l'unicité et l'utilité d'une solution personnalisable en fonction des besoins de chacun, permettant une liberté d'utilisation dans la sphère privée, sociale ou encore professionnelle. MyWorld se définit par son indépendance, qui repose sur différents éléments à assembler au sol, combinables avec une série d'accessoires conçus pour offrir les plus hauts niveaux de confort et d'efficacité.





b



c



d



### Struttura

- Telaio in tubolare d'acciaio dotato di cinghie elastiche.
- Imbottitura della struttura
- Poliuretano espanso flessibile schiumato a freddo.
- Vellutino.
- Poliuretano espanso flessibile.
- Imbottitura dei cuscini
- Ovatta in fibra di poliestere resinata e accoppiata a tela cotone.
- Piuma d'oca (materiale vergine) a settori e fodera in tessuto cotone.
- Piedini
- Regolabili in materiale plastico di colore nero.
- Rivestimento
- Tessuto o pelle.

### Structure

- Frame in steel rod with elastic bands.
- Structure upholstery
- Flexible cold moulded polyurethane foam.
- Light velvet.
- Flexible polyurethane foam.
- Cushion Upholstery
- Polyester padding with resin along with cotton cloth.
- Goose feather (virgin material) in sections and cotton fabric linen.
- Feet
- Adjustable feet in black plastic material.
- Quilted Upholstery
- Quilted fabric or quilted leather

### Struktur

- Rahmen aus Stahlrohr, mit elastischen Riemen.
- Polsterung der Struktur
- Flexibler, kalt geschäumter Polyurethanschäum.
- Leichter Samt.
- Flexibler Polyurethanschäum.
- Polsterung der Kissen
- Polyesterfaserwatte geharzt und mit Baumwollstoff beschichtet.
- Gänsedaunen (reines Material) in getrennten Sektoren mit Futter aus Baumwollstoff.
- Füße
- Verstellbare Füßchen aus schwarzem Kunststoffmaterial.
- Bezug
- Stoff oder Leder.

### Structure

- Cadre en acier tubulaire doté de sangles élastiques.
- Rembourrage de la structure
- Mousse de polyuréthane flexible faite à froid.
- Velours léger.
- Mousse de polyuréthane flexible.
- Rembourrage des coussins
- Ouate en fibre de polyester résinée accouplée à de la toile de coton.
- Duvet d'oie (matériau vierge) par secteurs, et taie en tissu de coton.
- Pieds
- Réglables en matière plastique noire.
- Revêtement
- Tissu ou cuir.

### Rivestimento/Upholstery/Bezug/Revêtement



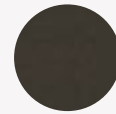
a

Linus 13L285



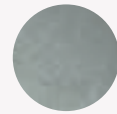
b/d

Pelle/Leather/Leder/  
Cuir Extra 13Y244



c

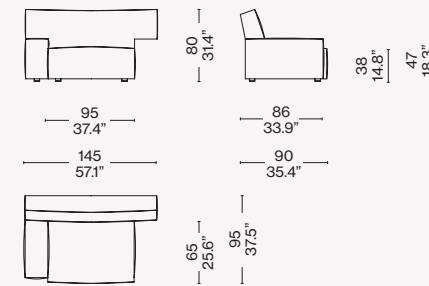
Pelle/Leather/Leder/  
Cuir Naturelle 13Z362



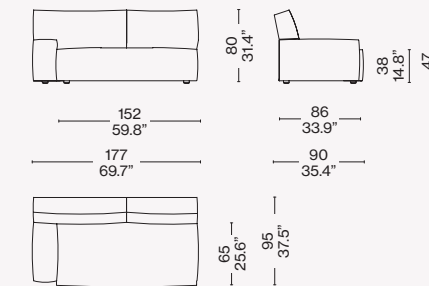
e

Lipari 13L637

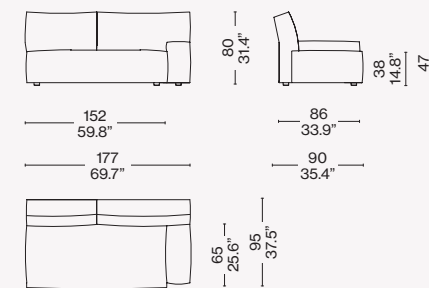
### 244 03 OA



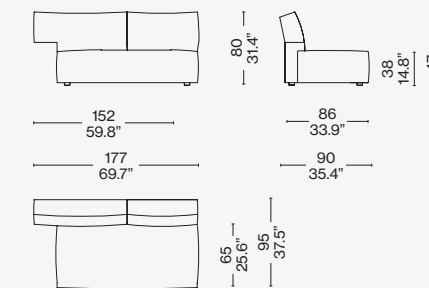
### 244 15 OA



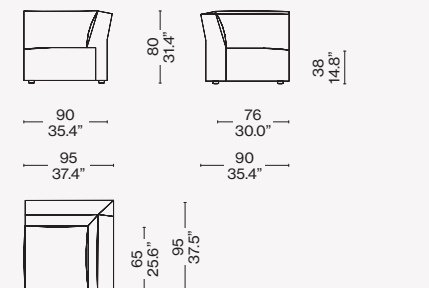
### 244 16 OA



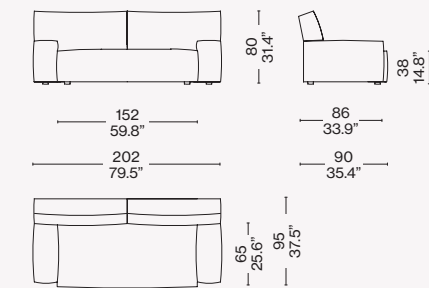
### 244 17 OA



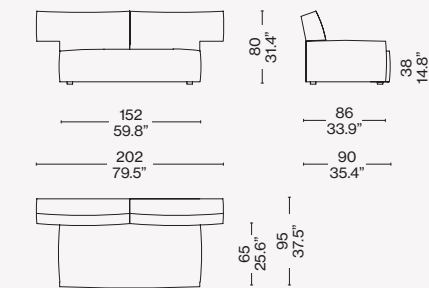
### 244 82 OA



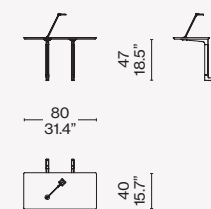
### 244 82 OA



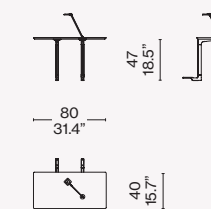
### 244 82 OA



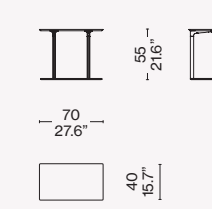
### 244 B



### 244 C



### 244 D





Designed by  
Philippe Starck, 2007



a



b

ITA

Una collezione pregiata e attraente, composta e formale nella sua articolazione, che si presta ad ogni ambiente nel segno della più grande versatilità. Il suo mix di stile e trasgressione, classicismo e provocazione, distingue una serie diversificata di elementi esclusivamente rivestiti in pelle capitonné: una lavorazione d'avanguardia per cui Cassina ha messo a punto una nuova tecnica di aggancio dei bottoni in pelle, brevettando il sistema a livello internazionale a garanzia della durata e della qualità del rivestimento. Tra i modelli inclusi nella collezione, pensati per integrarsi sia in ambienti rigorosi che informali, spicca il divano a isola dalle dimensioni lussureggianti, realizzato in una misura extra-large dotata di due schienali e bracciolo di appoggio che lo rendono simile a un letto.

DEU

Eine wertvolle, attraktive Kollektion, die sich gesittet und formell gibt und im Zeichen der maximalen Vielseitigkeit an jedes Wohnambiente anpasst. Ihre Mischung aus Stil und Transgression, Klassik und Provokation kennzeichnet eine Serie mit unterschiedlichen Elementen und exklusiven Bezügen aus Leder mit Capitonné-Verarbeitung: Eine fortschrittliche Bearbeitung, für die Cassina ein neue Anklicksystem für die Lederknöpfe entwickelt hat. Das System wurde international patentiert und garantiert die Dauer und Qualität des Bezugs. Unter den Modellen aus der Kollektion, die sowohl für strenge als auch für informelle Räume gedacht sind, hebt sich besonders die Sofa-Insel mit ihren üppigen Dimensionen hervor. Sie weist Extralarge-Maße auf, verfügt über zwei Rückenlehnen und eine Armauflage, wodurch sie einem Bett ähnelt.

ENG

A sophisticated and attractive collection of sofas, dignified and formal in its design, yet highly versatile and suited to any setting. Both stylish and unusual, classic yet assertive, the Privé collection consists of a number of elements, all upholstered in capitonné leather. Cassina has developed a state-of-the-art technique for attaching the leather buttons to achieve the tufted effect, for which it holds an international patent, and which guarantees the quality and durability of the upholstery. Designed to work well in both formal and informal settings, the components of the collection include the island sofa, whose generous proportions -- along with the two back- and arm-rests -- make it reminiscent of a bed.

FRA

Une collection luxueuse et attrayante, à la fois élaborée et formelle dans son articulation, qui trouve sa place dans tous les environnements grâce à sa grande polyvalence. Ce mélange de style et de transgression, de classicisme et de provocation, distingue une série variée d'éléments exclusivement revêtus de cuir capitonné : une fabrication avant-gardiste pour laquelle Cassina a mis au point une nouvelle technique de fixation des boutons en cuir pour garantir la durabilité et la qualité du revêtement, brevetant son système au niveau international. Parmi les modèles de la collection, tous conçus pour s'intégrer à des environnements stricts ou informels, se distingue un canapé îlot aux dimensions généreuses, réalisé dans une taille extra-large et doté de deux dossiers et d'un accoudoir d'appui qui lui donnent l'allure d'un lit.



c

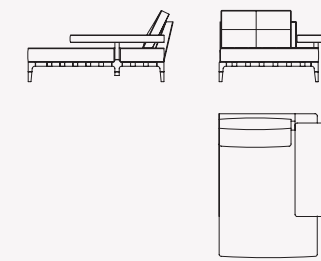
Schienale e bracciolo orizzontale  
 · Telaio interno in tubolare d'acciaio. Imbottitura in poliuretano espanso schiumato a freddo, ovatta in fibra di poliestere resinata accoppiata con vellutino.  
 Cuscino sedile  
 · Poliuretano espanso a densità differenziata, ovatta in fibra di poliestere resinata accoppiata con vellutino.  
 Cuscino schienale  
 · Imbottitura in piuma d'oca (materiale vergine) mista a fiocchi di poliuretano espanso (la parte interna) e piumetta d'oca a settori (la parte esterna); fodera esterna in tessuto di cotone 100%.  
 Struttura di base  
 · Piedi in pressofusione ed estruso di alluminio nelle finiture lucido, canna di fucile; giunti angolari in plastica rivestiti in pelle e scivoli in materiale termoplastico nero.  
 Cinghie elastiche incrociate di colore nero. Montante di sostegno del bracciolo orizzontale in alluminio brillantato dotato di molla a gas regolabile in altezza (per la versione con bracciolo orizzontale regolabile).  
 Rivestimento  
 · In pelle con lavorazione capitonné sulla seduta, lo schienale e i braccioli.

Backrest and horizontal armrest  
 · Inner frame in steel rod. Cold moulded polyurethane foam padding, polyester padding with resin along with light velvet.  
 Seat cushion  
 · Polyurethane foam in different density, polyester padding with resin along with light velvet.  
 Backrest cushion  
 · Goose feather padding (raw material) mixed with flakes of polyurethane foam (inside) and small goose feathers in sections (outside); external linen in 100% cotton fabric.  
 Base Structure  
 · Feet in die-cast and extruded aluminium; finishes glossy aluminium, gunmetal grey; corner elements in plastic material covered in leather, and slides in black thermoplastic material.  
 Black crossed elastic belts.  
 Horizontal armrest with support upright in shiny aluminium equipped with height-adjustable gas spring (model with adjustable horizontal armrest).  
 Quilted Upholstery  
 · Leather with capitonné seat, backrest and armrests.

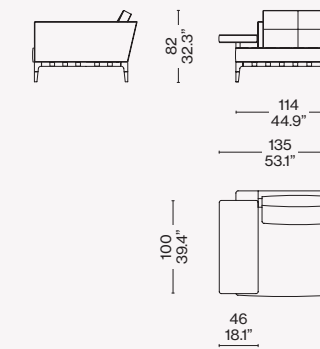
Rückenlehne und horizontale Armlehne  
 · Innenrahmen aus Stahlrohr. Polsterung aus kalt geschäumtem Polyurethanschaum, Geharzte Polyesterfaserwatte, beschichtet mit leichtem Samt.  
 Sitzkissen  
 · Polyurethanschaum mit unterschiedlicher Dichte, Geharzte Polyesterfaserwatte, beschichtet mit leichtem Samt.  
 Rückenlehnenkissen  
 · Polsterung aus Gänsedaunen (reines Material), gemischt mit Polyurethanschaumflocken (der innere Teil) und Gänsefedern in getrennten Sektoren (der äußere Teil); Außenfutter aus 100% Baumwollstoff.  
 Basisstruktur  
 · Füße aus Aluminiumdruckguss und Aluminiumextrusion in den Finish-Versionen Glanzoptik, Nickel brüniert.  
 Basisstruktur  
 · Füße aus Aluminiumdruckguss und Aluminiumextrusion in den Finish-Versionen Glanzoptik, Nickel brüniert; Winkelige Gelenke aus Kunststoff mit Bezug aus Leder und Gleiter aus schwarzem thermoplastischem Material. Überkreuzte elastische Riemen, Farbe Schwarz.  
 Stützpfosten der horizontalen Armlehne aus poliertem Aluminium mit höhenverstellbarer Gasfeder (für die Version mit verstellbarer horizontaler Armlehne).  
 Bezug  
 · Aus Leder mit Capitonné-Verarbeitung auf Sitzfläche, Rückenlehne und Armlehnen.

Dossier et accoudoir horizontal  
 · Cadre interne en acier tubulaire. Rembourrage en mousse de polyuréthane obtenue à froid, ouate en fibre polyester résinée couplée avec du velours léger.  
 Coussin d'assise  
 · Mousse de polyuréthane à densité différenciée, ouate en fibre polyester résinée couplée avec du velours léger.  
 Coussin de dossier  
 · Rembourrage en plumes d'oie (matériau vierge) mélangées à des flocons de mousse de polyuréthane (la partie interne) et duvet d'oie par secteurs (la partie externe); housse externe en tissu de coton 100%.  
 Structure de base  
 · Pieds en aluminium moulé sous pression et extrudé, dans les finitions Brillant, Canon de fusil; joints angulaires en matière plastique revêtus de cuir, et luges en matière thermoplastique noire. Sangles élastiques entrecroisées de couleur noire. Montant de soutien de l'accoudoir horizontal en aluminium brillanté doté de ressort à gaz réglable en hauteur (pour la version avec accoudoir horizontal réglable).  
 Revêtement  
 · En cuir, avec capitonnage sur l'assise, le dossier et les accoudoirs.

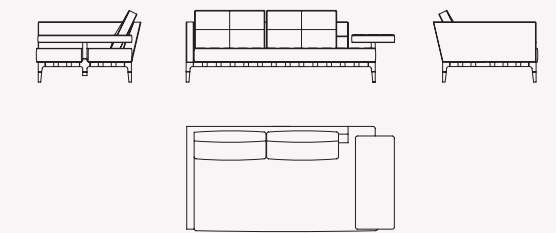
241 21/23 dx



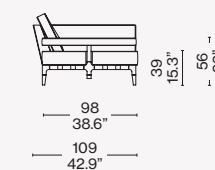
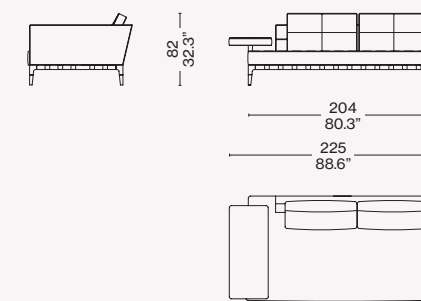
241 11/13 sx



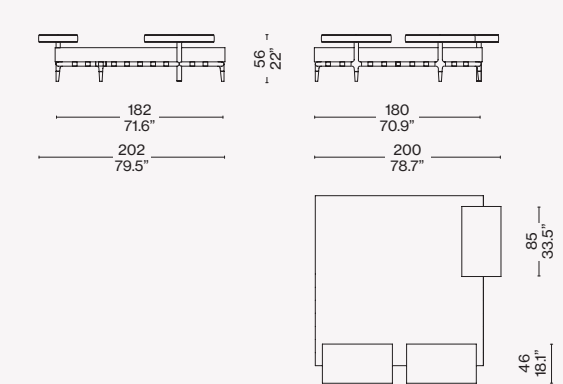
241 32/34 dx



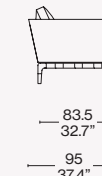
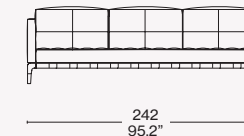
241 31/33 sx



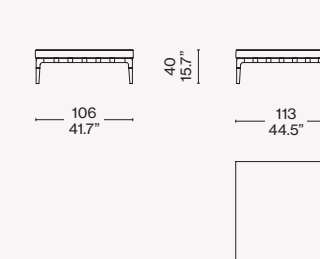
241 41/42



241 163



241 00

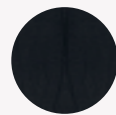


Rivestimento/Upholstery/  
 Bezug/Revêtement



a/d

Pelle/Leather/Leder/  
 Cuir Naturelle ZZ  
 13Z360



b/c

Pelle/Leather/Leder/  
 Cuir Extra 13Y253



d





Collezione "Cassina iMaestri"

Designed by

Charlotte Perriand, 1953

Produced

Cassina, 2004



ITA

Un sistema modulare dai volumi semplici ed essenziali, ideato a Tokyo, nel 1953, da Charlotte Perriand, eppure ancora oggi straordinariamente attuale. La ricerca e l'impostazione del progetto si basarono sulla priorità del ruolo funzionale portando l'autrice ad una semplificazione formale di chiara ispirazione orientale. Il piano è costituito da una grata di 19 listelli ordinati in parallelo, declinato nella finitura in rovere naturale o tinto nero, dotato di due o tre piedini e posto ad un'altezza misurata per un uso polivalente. I cuscini sono integrati in modo armonico mediante un semplice sistema di fissaggio che consente di posizionarli liberamente in qualsiasi punto, secondo il gusto e le esigenze. Ideale per gli ambienti giorno e per le zone relax, Refolo offre una molteplicità di configurazioni e modalità d'uso adatte al riposo e alla conversazione.

DEU

Ein Modulsystem mit einfachen und essentiellen Volumen, das Charlotte Perriand 1953 in Tokio erdachte, das jedoch auch heute noch eine außergewöhnliche Aktualität aufweist. Die Recherche und die Gestaltung des Projekts basierten auf der Priorität der funktionalen Rolle und führten die Autorin zu einer formellen Vereinfachung mit deutlich orientalischer Inspiration. Die Fläche besteht aus einem Gitter aus 19 parallel angeordneten Leisten mit Finish aus Esche Natur oder schwarz gefärbt, mit zwei oder drei Füßen und auf einer Höhe, die für eine vielseitige Verwendung ausgelegt ist. Die Kissen sind auf harmonische Weise durch ein einfaches Befestigungssystem integriert, das deren freie Positionierung an jeder beliebigen Stelle gestattet, ganz nach Geschmack und Anspruch. Ideal für Ambiente, die tagsüber genutzt werden und für Relax-Bereiche. Refolo bietet eine Vielzahl an Konfigurationen und Verwendungen, die zum Ausruhen und für die Konversation geeignet sind.

ENG

A modular system featuring simple, essential volumes, Refolo was created by Charlotte Perriand in Tokyo in 1953, yet remains as current as it was then. The design prioritised functionality, leading the designer to simplify shapes, drawing her inspiration from the orient. Set at an ideal height for a variety of tasks, the horizontal plane is composed of 19 parallel strips of wood in either natural or black stained oak, supported by two or three legs. The padded seats are integrated harmoniously using a simple anchoring device, so they can be located wherever required. Ideal for the living room or other areas where people can unwind, Refolo lends itself to a variety of configurations to enhance relaxation and conversation.

FRA

Un système modulable aux volumes simples et essentiels, conçu à Tokyo en 1953 par Charlotte Perriand, mais encore aujourd'hui extraordinairement actuel. La recherche et la conception de ce projet se sont basées sur la priorité donnée à la fonctionnalité, ce qui a amené la designer à une simplification formelle d'inspiration clairement orientale. Le plan d'appui se compose d'une grille de 19 baguettes disposées en parallèle, proposé en finition chêne naturel ou teinté noire, doté de deux ou trois pieds et situé à une hauteur mesurée pour un usage polyvalent. Les coussins s'intègrent à l'ensemble de façon harmonieuse grâce à un système de fixation simple, qui permet de les placer librement à n'importe quel endroit, selon le goût et les exigences de chacun. Refolo, idéal pour les salles de séjour et pour les espaces de détente, offre une multiplicité de configurations et de modalités d'utilisation pour le repos et la conversation.

#### Piano

· Pannello in multistrato di legno impiallacciato rovere con bordi in massello. Finitura vernice semiopaca e trasparente, poro semiaperto.

#### Gambe

· Pannello di particelle di legno (MDF) impiallacciato rovere tinto in massello. Finitura vernice semioopaca e trasparente, poro semiaperto. Struttura interna gambe in tubolare e piatto d'acciaio verniciato di colore nero.

#### Piede

· Feltro sagomato adesivo.

#### Struttura

· Telaio portante seduta in tubolare d'acciaio dotato di cinghie elastiche. Finitura verniciata di colore nero.

· Schienale in multistrato di pioppo dotato di cinghie elastiche.

#### Imbottitura dei cuscini

· Poliuretano espanso a densità differenziata.

· Ovatta in fibra di poliestere resinata accoppiata con tela.

#### Rivestimento

· Tessuto o pelle.

#### Finitura

· Perno d'aggancio in acciaio zincato.

· Manopole in materiale plastico di colore nero.

#### Top

· Plywood panel oak veneered with massive wood edges. Finishing transparent, half-matt lacquer, half-open pore.

#### Legs

· Wood particles panel (MDF) black stained or natural oak veneered with edges (head) in massive wood. Finishing transparent, halfmatt polyurethane lacquer, half-open pore. Inner legs structure with rod and lacquered black steel plate.

#### Foot

· Adhesive moulded felt pad.

#### Structure

· Main frame seat and backrest in steel rod with elastic bands. Finishing in black lacquer.

· Backrest in poplar plywood with elastic bands.

#### Cushions padding

· Polyurethane foam in different density.

· Polyester padding with resin along with cloth.

#### Quilted Upholstery

· Quilted fabric or quilted leather.

#### Finishes

· Hooking pivot in galvanized steel.

· Handles in black plastic material.

#### Fläche

· Paneel aus Multischichtholz mit Eichenfurnier und Rändern aus Massivholz. Finish transparente Halbglanz-Lackierung, halbopenporig.

#### Füße

· Spanplatte (MDF) mit Eichenfurnier und Rändern (Enden) aus Massivholz. Finish transparente Halbglanz-Lackierung, halbopenporig. Innenstruktur Füße aus Stahlrohr und Stahlplatte, schwarz lackiert.

#### Fuß

· Geformter Filzaufkleber.

#### Struktur

· Tragrahmen der Sitzfläche aus Stahlrohr, mit elastischen Riemen. Finish schwarze Lackierung.

· Rückenlehne aus Multischicht-Pappelholz, mit elastischen Riemen.

#### Polsterung der Kissen

· Polyurethanschaum mit unterschiedlicher Dichte

· Polyesterfaserwatte, geharzt, mit Gewebe beschichtet.

#### Bezug

· Stoff oder Leder.

#### Finish

· Anhakbolzen aus verzinktem Stahl.

· Griffe aus schwarzem Kunststoffmaterial.

#### Plateau

· Panneau en bois multiplis plaqué chêne, avec bords en bois massif. Finition peinture semi-mate et transparente, pores semi-ouverts.

#### Pieds

· Panneau de particules de bois teinté noir ou naturel (MDF) plaqué chêne, avec bords (extrémités) en bois massif. Finition peinture semi-mate et transparente, pores semi-ouverts. Structure à l'intérieur des pieds en acier tubulaire et plat, peint de couleur noire.

#### Pied

· Feutre façonné adhésif.

#### Structure

· Cadre de l'assise en acier tubulaire doté de sangles élastiques. Finition peinture en couleur noire.

· Dossier en peuplier multiplis doté de sangles élastiques.

#### Rembourrage des coussins

· Mousse de polyuréthane à densité différenciée.

· Ouate en fibre de polyester résinée accouplée à une toile.

#### Revêtement

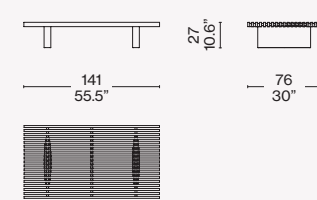
· Tissu ou cuir.

#### Finition

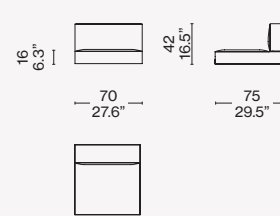
· Pivot d'accrochage en acier zingué.

· Poignées en matière plastique noire.

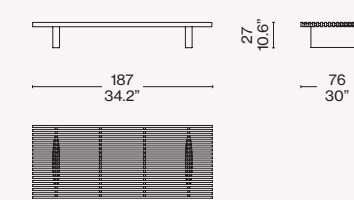
514 01/02



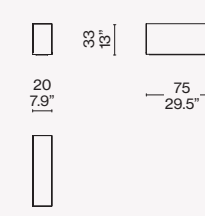
514 10



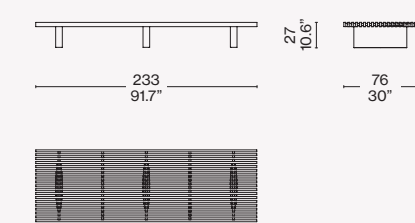
514 03/04



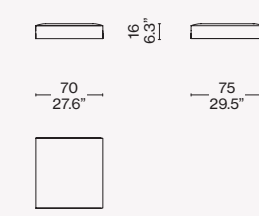
514 11



514 05/06



514 12



#### Finiture/Finishes/ Ausführungen/Finitions



a/b

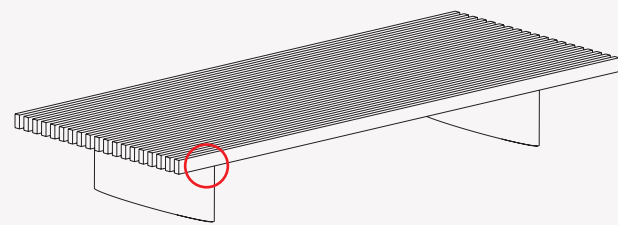
Rovere tinto nero/Oak stained black/  
Eiche schwarz gebeizt/Chêne  
teinté noir — Pelle/Leather/Leder/Cuir  
Extra 13Y253



c

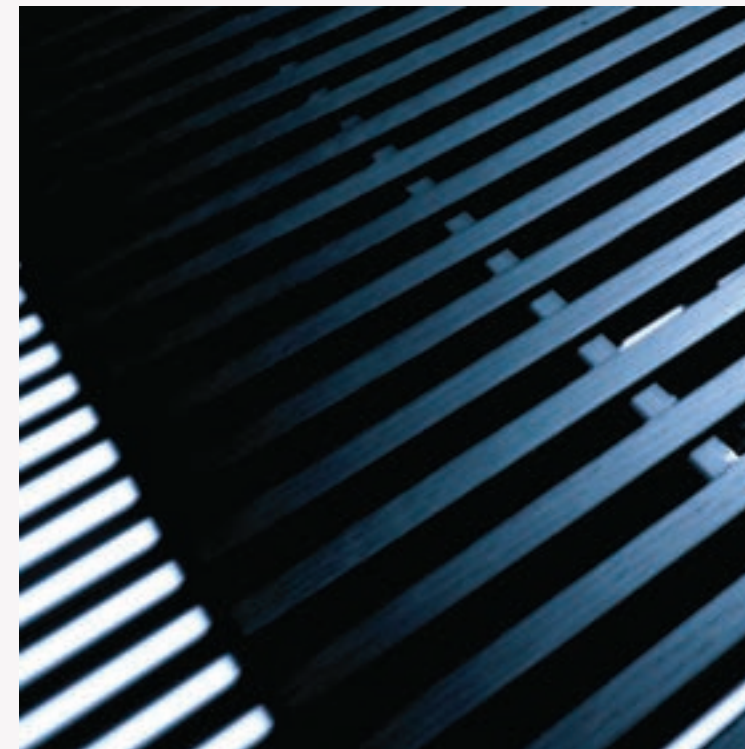
Rovere naturale/Natural oak/Eichenholz  
natur/Chêne naturel — Pelle/Leather/  
Leder/Cuir Extra 13Y253

#### Identifying marks and production numbers



Cassina   N° \_\_\_\_\_ 

b



c





Designed by

Piero Lissoni, 2015



ITA

Un divano dalle proporzioni morbide e generose, ma anche leggere e minimali, progettate nell'ottica della versatilità, della funzionalità e del comfort. Scighera, con imbottitura in piuma, offre un ampio sistema di sedute ed elementi componibili che consentono di creare configurazioni estremamente ampie e flessibili. Il poggiatesta ribaltabile e le dimensioni amplificate dei braccioli, proposti anche nella versione stretta, diventano tratti connotanti del design. Il particolare meccanismo di movimento integrato nello schienale consente le diverse inclinazioni e si richiude a filo bracciolo per enfatizzare la linearità e il minimalismo delle forme. Un ulteriore tocco di distinzione deriva dalla pregiata cucitura con profilo in gros-grain, disponibile in quattro tonalità naturali.

ENG

A sofa system with soft, generous proportions, that are at the same time light and minimal, designed to be versatile, functional and comfortable. Feather-filled, the Scighera collection includes a wide array of seating as well as modular elements that lend themselves to extensive, flexible configurations. The sofa's adjustable head-rest and the wide arm-rests (also available in a slim-line version) are the distinguishing features of the design. The seat-back can be moved into various positions and, at rest, is at the same level as the arms, thus emphasising the sofa's minimal, linear look. An extra dash of distinction is conveyed by the elegantly stitched gros-grain trim; this is available in four natural shades.

DEU

Ein Sofa mit weichen, großzügigen, aber auch leichten und minimalistischen Proportionen, die unter dem Gesichtspunkt der Vielseitigkeit, Funktionalität und des Komforts entworfen wurden. Scighera bietet eine Daunenpolsterung sowie ein breites System mit kombinierbaren Sitzflächen und Elementen, die die Gestaltung besonders breitgefächert und flexibler Konfigurationen ermöglichen. Die umklappbare Kopfstütze und die breiten Maße der Armlehnen, die auch in der schmalen Version zu haben sind, werden zu Charakterzügen des Designs. Der spezielle Bewegungsmechanismus, der in der Rückenlehne integriert ist, gestattet verschiedene Neigungen und schließt sich in einer Linie mit der Armlehne, um die Linearität und den Minimalismus der Formen zu betonen. Ein weiteres besonderes Kennzeichen ist die kostbare Grosgrain-Profilnaht, die in vier natürlichen Nuancen verfügbar ist.

FRA

Un canapé aux proportions douces et généreuses tout en étant légères et minimalistes, conçu pour la polyvalence, la fonctionnalité et le confort. Scighera, avec son rembourrage en plumes, propose un large système d'assises et d'éléments modulables qui permettent de créer des configurations extrêmement riches et diverses. L'appui-tête rabattable et les accoudoirs élargis, également disponibles dans une version étroite, deviennent des éléments distinctifs du design. Le mécanisme particulier du mouvement de l'appui-tête, intégré au dossier, permet d'obtenir différentes inclinaisons et se referme le long de l'accoudoir pour souligner la linéarité et le minimalisme de la silhouette. La couture précieuse avec bordure en gros grain, disponible en quatre teintes naturelles, offre une touche de distinction supplémentaire.

**Struttura**

- Telaio portante in tubolare di acciaio dotato di cinghie elastiche.
- Meccanismo in acciaio zincato per la regolazione del poggiatesta.
- Piedi**
- Base in alluminio nelle finiture indicate a listino.
- Piedini in materiale plastico nero.
- Imbottitura dei cuscini**
- Poliuretano espanso schiumato a freddo.
- Poliuretano espanso a densità differenziata.
- Ovatta in fibra di poliestere accoppiata con vellutino e piuma d'oca (materiale vergine) a settori, contenuta in fodera di tela cotone.
- Rivestimento**
- Tessuto o pelle.

**Structure**

- Seat supporting frame in steel rod with elastic belts.
- Galvanized steel mechanism for the headrest reclining positions.
- Feet**
- Aluminum base (finishing as per price list).
- Feet in black plastic material.
- Cushions upholstery**
- Cold molded polyurethane foam.
- Polyurethane foam in different density.
- Polyester padding with resin along with light velvet or feather padding (virgin stuff) with cover in cotton cloth.
- Quilted Upholstery**
- Quilted fabric or quilted leather.

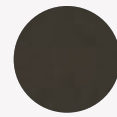
**Struktur**

- Tragrahmen aus Stahlrohr, mit elastischen Riemen.
- Mechanismus aus verzinktem Stahl zur Verstellung der Kopfstütze.
- FüÙe**
- Basis aus Aluminium in den Finish-Versionen laut Preisliste.
- FüÙchen aus schwarzem Kunststoffmaterial.
- Polsterung der Kissen**
- Kalt geschäumter Polyurethanschaum.
- Polyurethanschaum mit unterschiedlicher Dichte
- Polyesterfaserwatte, mit leichtem Samt beschichtet, und Gänsedaunen (reines Material) in getrennten Sektoren, in einem Baumwollfutter enthalten.
- Bezug**
- Stoff oder Leder.

**Structure**

- Cadre portant en acier tubulaire doté de sangles élastiques.
- Mécanisme en acier zingué pour régler l'appui-tête.
- Pieds**
- Base en aluminium, dans les finitions indiquées sur la liste des prix.
- Embouts en matière plastique noire.
- Rembourrage des coussins**
- Mousse de polyuréthane faite à froid.
- Mousse de polyuréthane à densité différenciée.
- Ouate en fibre de polyester couplée à du velours léger et à du duvet d'oie (matériau vierge) par secteurs, contenue dans une housse en toile de coton.
- Revêtement**
- Tissu ou cuir.

**Rivestimento/Upholstery/Bezug/Revêtement**



a

Pelle/Leather/Leder/  
Cuir Naturel ZZ  
13Z362



b

Pelle/Leather/Leder/  
Cuir Naturel ZZ  
13Z363



c

Osaka 130044



b

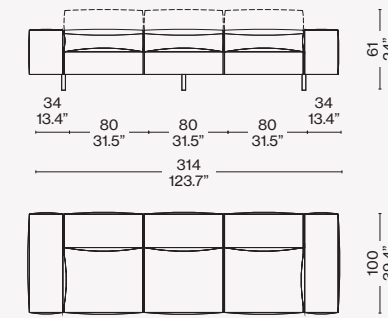


c

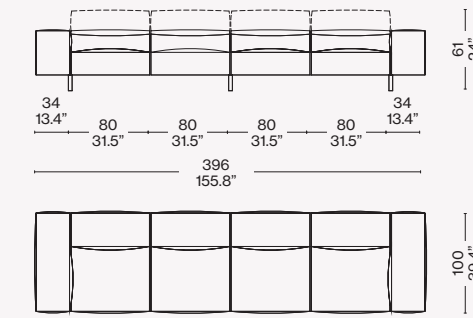
(c) Versione con bracciolo stretto/Version with narrow armrest/  
Version mit schmaler Armlehne/Version avec accoudoir étroit

**Configurazioni suggerite/Recommended composition/Empfohlene Kompositionen/Compositions conseillées**

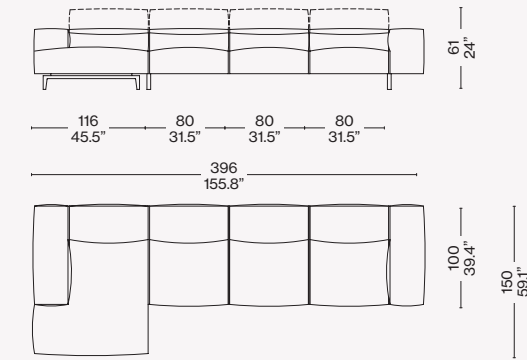
204 11+22



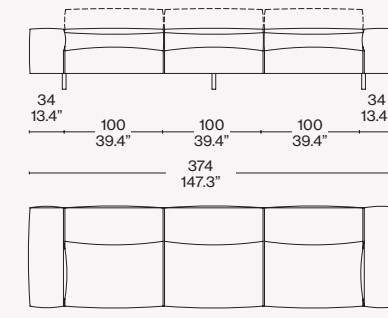
204 21+22



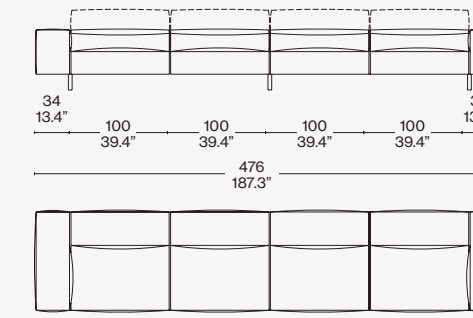
204 18+34



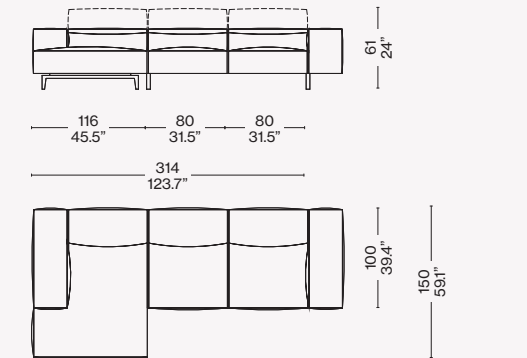
204 13+24



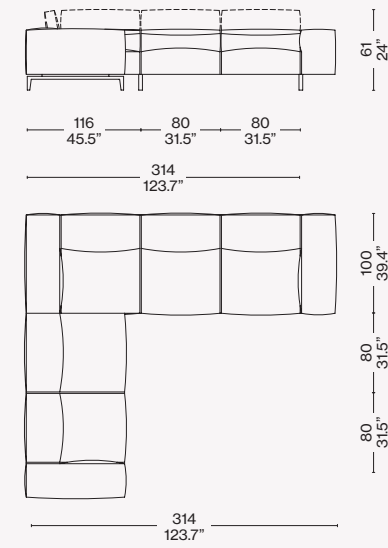
204 23+24



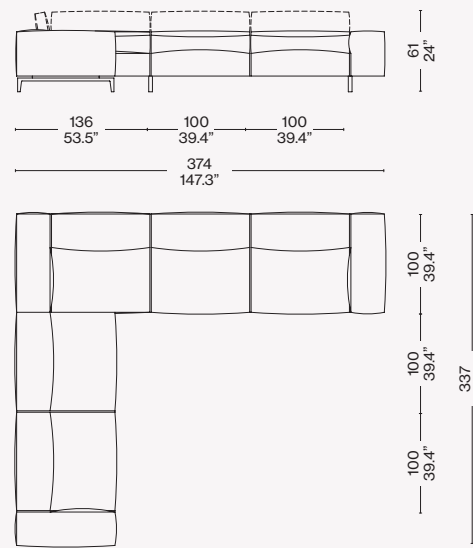
204 18+22



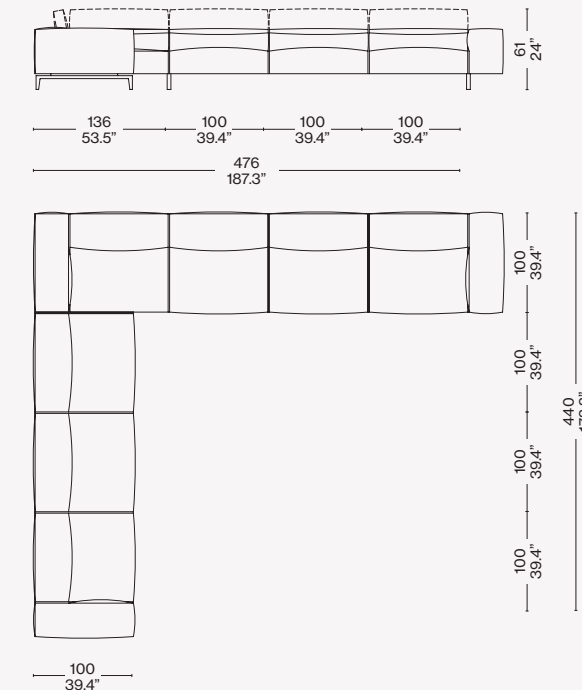
204 21+01+22



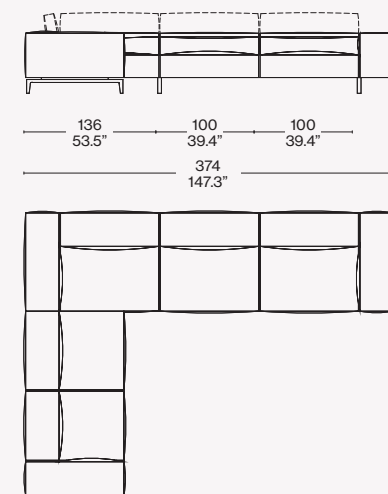
204 23+13+24



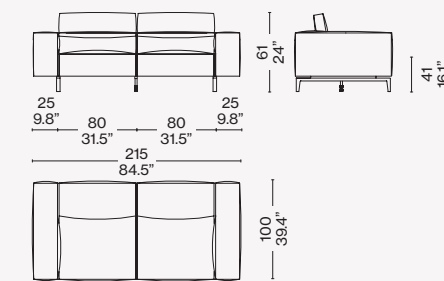
204 33+13+34



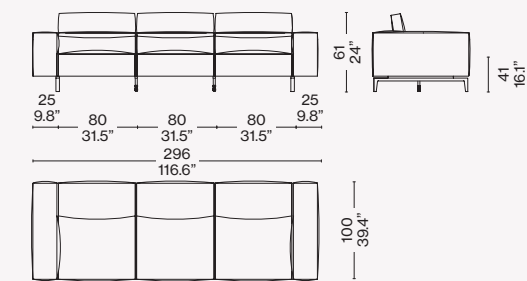
204 21+13+24



204 04



204 05







ITA

Il confort assoluto riscritto con un carattere audace e incisivo. Sengu Bold rappresenta una nuova stesura del sistema Sengu Sofa, un divano pensato per celebrare la convivialità grazie alle forme aperte e naturalmente invitanti. Il nuovo modello perde la base originale in legno di ispirazione giapponese e porta fino a terra le morbide curve con un gesto deciso, che vuole enfatizzare la vocazione all'accoglienza e alla comodità del suo predecessore attraverso volumi generosi e imbottiture ancora più protagoniste. Anche i tessuti di rivestimento dedicati vengono ripensati in 'bold': le trame si allargano come a voler accentuare ulteriormente le linee morbide delle imbottiture. Sengu Bold è un divano a terra che si distingue per le composizioni diverse e mai convenzionali, tutte accomunate da materiali e cromie naturali e ottenute combinando moduli di diverse dimensioni – centrali, angolari e terminali, con o senza braccioli – anche con la possibilità di inserire chaise longue e pouf, per un relax estremo. Il telaio di seduta è in legno multistrato dotato di cinghie elastiche, per garantire massimo confort; il cuscino sedile è composto da due parti disassemblabili, con l'interno in poliuretano espanso a densità differenziata con una percentuale di polioli derivanti da fonti rinnovabili biologiche e l'esterno imbottito con fibra soffiata di PET riciclato rivestita con tela in PET riciclato. L'imbottitura dei cuscini appoggiati sullo schienale è realizzata in una fibra soffiata di PET riciclato sviluppato grazie allo studio eseguito da Cassina LAB, una collaborazione tra il Centro di Ricerche e Sviluppo di Cassina e il Poli.design del Politecnico di Milano. Come per la versione Sengu Sofa, i rivestimenti sono in pelle o tessuto amovibile della Collezione Cassina. Per creare composizioni per il living personalizzabili e complete, la collezione Sengu comprende anche i tavolini bassi Sengu – caratterizzati dalla stessa base in legno che connota il capostipite Sengu Sofa – cui oggi si aggiunge una versione tonda e piano in vetro o marmo.

ENG

Absolute comfort rewritten with a bold, clear character. Sengu Bold is a new edition of the Sengu Sofa system, a sofa envisioned to celebrate conviviality, thanks to its open, naturally inviting shapes. The new version drops the original Japanese-inspired wood base, taking its soft curves all the way to the floor. A bold gesture meant to emphasize its commitment to hospitality and to the comfort of its namesake through generous proportions and even more exemplary padding. The dedicated upholstery fabrics have also been updated in 'bold': the textures have been magnified, as if to further accentuate the soft lines of the padding. Sengu Bold is a floor sofa known for its different, unconventional arrangements, as well as its shared features, like natural materials and colours, achieved by combining different sized modules. Pair centre, corner and end elements, with or without armrests – including the option to add a chaise longue and ottoman – for the utmost in relaxation. To ensure maximum comfort, the seat frame is in plywood and elastic webbing; the seat cushion is composed of two parts that can be disassembled. The internal part is in polyurethane foam that contains a percentage of polyols deriving from biological sources, and the exterior in blown recycled PET fibre encased in recycled PET fabric. The padding for the loose backrest cushions is made from blown recycled PET fibre, developed thanks to a study conducted by Cassina LAB, a partnership between the Cassina Research and Development Centre and the Poli.design consortium of the Polytechnic University in Milan. As with the Sengu Sofa, the leather or fabric upholstery from the Cassina Collection is removable. To create customisable and complete arrangements for the living room, the Sengu collection also includes a series of Sengu low tables – featuring the same wood base that distinguishes the parent Sengu Sofa – to which a round version with glass or marble top has been added.

DEU

Absoluter Komfort, neu interpretiert mit einem kühnen und prägnanten Charakter. Sengu Bold ist eine Neuauflage des Sengu Sofa-Systems, das mit seinen offenen, natürlich einladenden Formen die Geselligkeit zelebrieren soll. Das neue Modell verliert seine ursprüngliche japanisch inspirierte Holzbasis und bringt die weichen Kurven mit einer entschiedenen Geste auf den Boden der Tatsachen zurück, die darauf abzielt, die Berufung seines Vorgängers zu Gastfreundschaft und Komfort durch großzügige Volumina und eine noch stärkere Polsterung zu betonen. Sogar die speziellen Bezugsstoffe werden in "bold" neu überdacht: Die Gewebe werden vergrößert, als ob sie die weichen Linien der Polsterung noch mehr betonen würden. Sengu Bold ist ein bodenstehendes Sofa, das sich durch seine vielfältigen und unkonventionellen Kompositionen auszeichnet, die alle durch natürliche Materialien und Farben vereint sind und durch die Kombination von Modulen verschiedener Größen - Mittel-, Eck- und Endstücke, mit oder ohne Armlehnen - erreicht werden, wobei auch die Möglichkeit besteht, Chaiselongue und Pouf für extreme Entspannung einzusetzen. Das Sitzgestell besteht aus Sperrholz, das mit elastischen Gurten versehen ist, um maximalen Komfort zu gewährleisten; das Sitzkissen besteht aus zwei zerlegbaren Teilen, wobei die Innenseite aus Polyurethanschaum mit differenzierter Dichte und organischem Anteil besteht und die Außenseite mit geblasenen Fasern gepolstert ist, die mit recyceltem PET-Gewebe bezogen sind. Besteht die Polsterung der Rückenlehnenkissen aus geblasenen, recycelten PET-Fasern, die dank einer Studie von Cassina LAB, einer Zusammenarbeit zwischen dem Forschungs- und Entwicklungszentrum von Cassina und Poli.design des Polytechnikums Mailand, entwickelt wurden. Bei der Version Sengu Sofa sind die Bezüge aus Leder oder abnehmbarem Stoff aus der Cassina Collection. Um individuelle und vollständige Wohnzimmerkompositionen zu schaffen, umfasst die Sengu-Kollektion auch die Sengu-Beistelltische, die sich durch das gleiche Holzgestell wie das Sengu-Sofa auszeichnen und jetzt zusätzlich in einer runden Version mit Glas- oder Marmorplatte erhältlich sind.

FRA

Le confort absolu réécrit avec un caractère audacieux et percutant. Sengu Bold représente une nouvelle version du système Sengu Sofa, un canapé conçu pour célébrer la convivialité grâce à des formes ouvertes et naturellement invitantes. Le nouveau modèle n'arbore plus le piètement en bois initial d'inspiration japonaise et laisse descendre ses courbes douces jusqu'au sol, d'un geste déterminé visant à souligner la vocation accueillante et confortable de son prédécesseur par des volumes généreux et un rembourrage encore plus présent. Les tissus d'ameublement dédiés sont également repensés « en gras » : les trames s'élargissent comme pour mettre davantage l'accent sur les lignes douces du rembourrage. Sengu Bold est un canapé au sol qui se démarque par ses compositions différentes et jamais conventionnelles, toutes unies par des matériaux et des couleurs naturels, et obtenues en combinant des modules de différentes tailles – centraux, d'angle et d'extrémité, avec ou sans accoudoirs – permettant également d'insérer chaise longue et pouf, pour une détente extrême. Le cadre de l'assise est en multiplis avec des sangles élastiques, pour assurer un maximum de confort ; le coussin d'assise est composé de deux parties désassemblables dont l'intérieur est en polyuréthane expansé partiellement bio à densité différenciée et l'extérieur est garni de fibre soufflée de PET recyclé recouvert de toile en PET recyclé. Le rembourrage des coussins posés contre le dossier est composé d'une fibre soufflée de PET recyclé, développé grâce à l'étude réalisée par Cassina LAB, une collaboration entre le Centre de Recherche et Développement Cassina et le Poli.design du Politecnico di Milano. À l'instar de la version Sengu Sofa, les revêtements sont en cuir ou en tissu déhoussable de la Collection Cassina. En vue de créer des compositions personnalisables et complètes pour le séjour, la collection Sengu comprend également les tables basses Sengu – caractérisées par le piètement en bois propre au premier exemplaire Sengu Sofa – auxquelles vient maintenant s'ajouter une version ronde et un plateau en verre ou en marbre.



#### Struttura

- Telaio seduta in legno multistrato dotato di cinghie elastiche.
- Telaio schienale e bracciolo in legno multistrato.

#### Imbottitura cuscino sedile

- Interno in poliuretano espanso con una percentuale di polioli derivanti da fonti rinnovabili biologiche, a densità differenziata; esterno imbottito con fibra soffiata di PET riciclato rivestita con tela in PET riciclato; fasce laterali dell'imbottitura in ovatta di PET riciclata.

#### Imbottitura cuscino schienale e bracciolo

- In poliuretano espanso a densità differenziata rivestito in ovatta di PET riciclata.

#### Imbottitura cucini indipendenti dello schienale

- In fibra soffiata di PET riciclato rivestita con tela in PET riciclato.

#### Rivestimento

- Amovibile in pelle o tessuto della Collezione Cassina.

#### Structure

- Sitzgestell in plywood with elastic webbing.
- Backrest and armrest frame in plywood.

#### Seat cushion padding

- Internal part in polyurethane foam that contains a percentage of polyols deriving from biological sources, and exterior in blown recycled PET blown fibre covered with recycled PET fabric; lateral portions of the padding in recycled PET wadding.

#### Backrest and armrest cushion padding

- In variable-density polyurethane foam wrapped in recycled PET wadding.

#### Padding for loose backrest cushions

- recycled PET blown fibre covered with recycled PET fabric.

#### Upholstery

- Removable, in leather or fabric from the Cassina Collections.

#### Gestell

- Sitzgestell aus Sperrholz mit elastischen Gurten.
- Rückengestell und Armlehne aus Sperrholz.

#### Polsterung Sitzkissen

- Innenseite aus Polyurethanschaum mit differenzierter Dichte und organischem Anteil; Außenseite gepolstert mit geblasenen Fasern aus recyceltem PET, bedeckt mit recyceltem PET-Gewebe; Seitenstreifen aus Polsterung aus recycelter PET-Watte.

#### Polsterung Rückenkissen und Armlehne

- Hergestellt aus Polyurethanschaum mit unterschiedlicher Dichte, überzogen mit recycelter PET-Watte.

#### Polsterung der losen Kissen der Rückenlehne

- Hergestellt aus geblasenen recycelten PET-Fasern, überzogen mit recyceltem PET-Gewebe.

#### Bezug

- Abnehmbares Leder oder abnehmbarer Stoff von Cassina Collections.

#### Structure

- Cadre de l'assise en contreplaqué avec des sangles élastiques.
- Cadre du dossier et de l'accoudoir en bois multicouche.

#### Rembourrage coussin d'assise

- Intérieur en polyuréthane expansé partiellement bio à densité différenciée; extérieur garni de fibres soufflées de PET recyclé recouvert de toile de PET recyclé; bandes latérales du rembourrage en ouate de PET recyclé.

#### Rembourrage coussin de dossier et d'accoudoir

- En polyuréthane expansé à densité différenciée recouverts de ouate de PET recyclée.

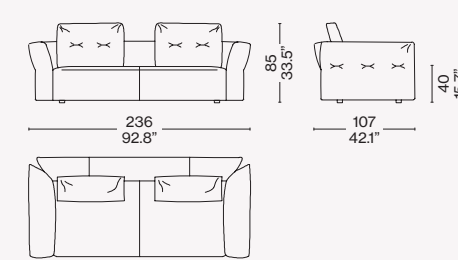
#### Rembourrage coussins indépendants du dossier

- fibre PET recyclée soufflée et recouverte de tissu PET recyclé.

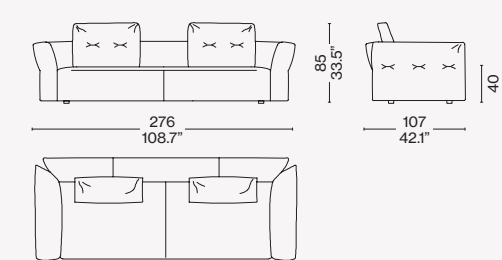
#### Revêtement

- Amovible, en cuir ou en tissu de la Collection Cassina.

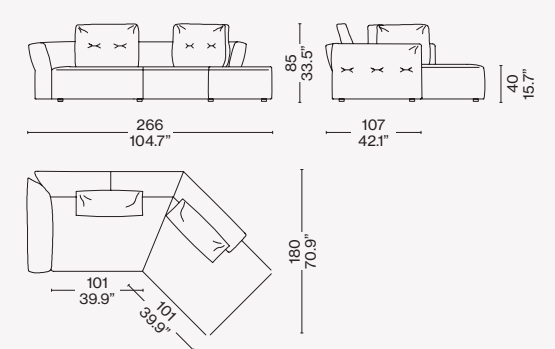
565 02



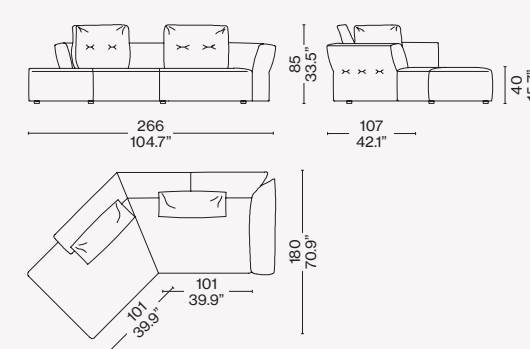
565 03



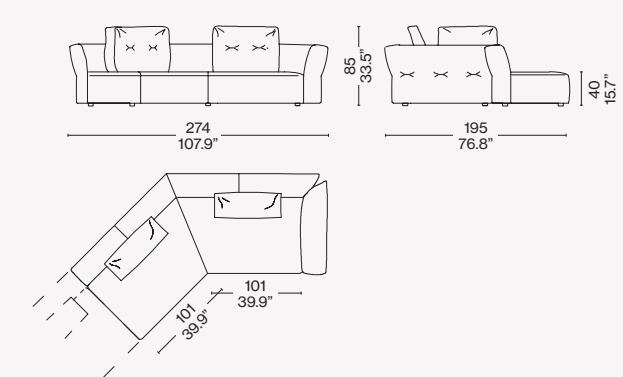
565 A1



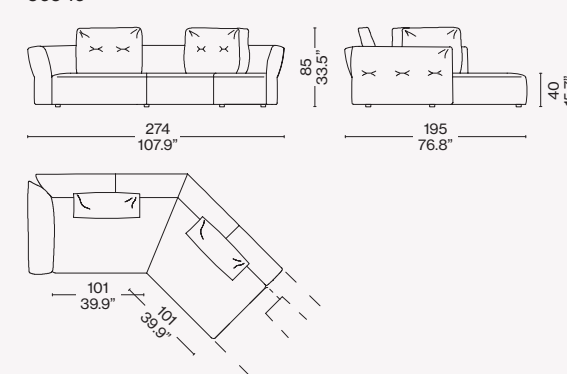
565 A2



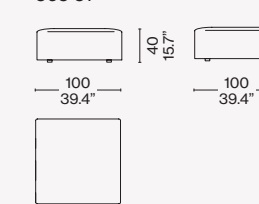
565 15



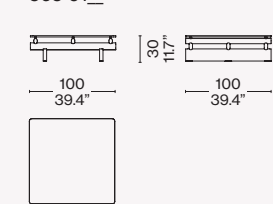
565 16



565 51

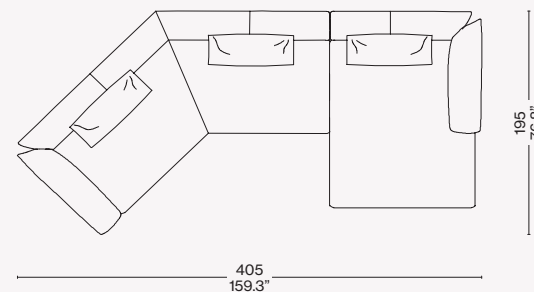


565 01\_

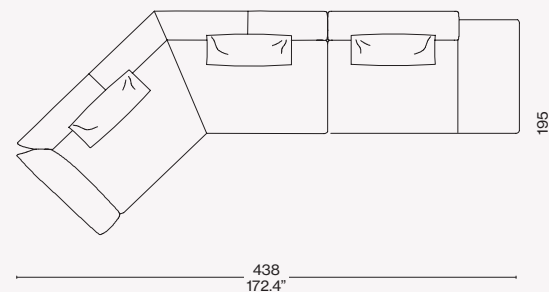




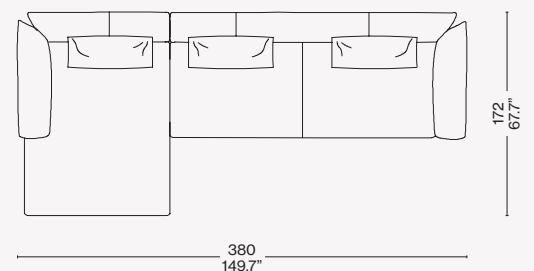
565 16 + 565 41



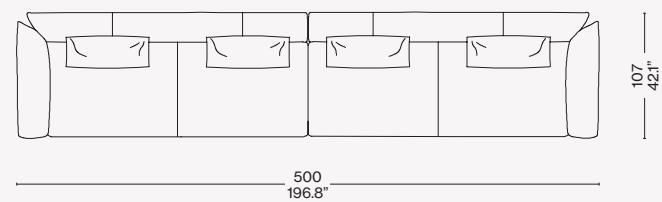
565 16 + 565 17



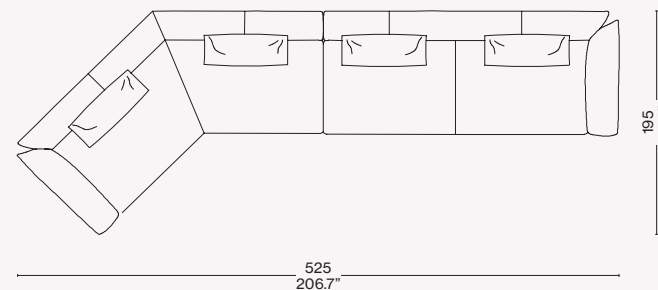
565 42 + 565 21



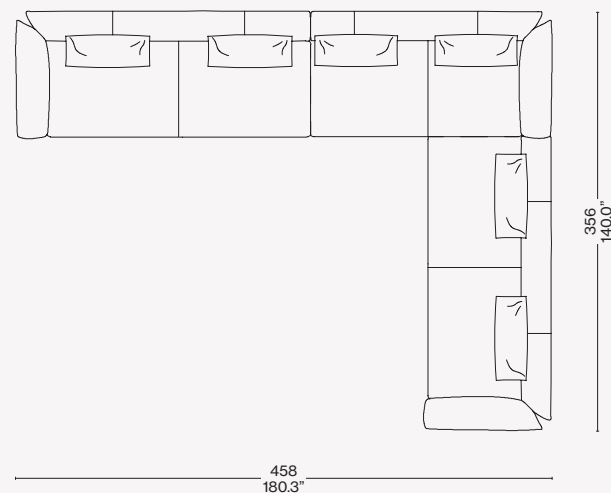
565 14 + 565 13



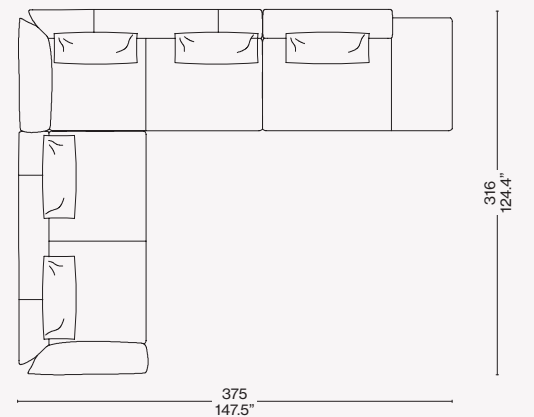
565 16 + 565 13



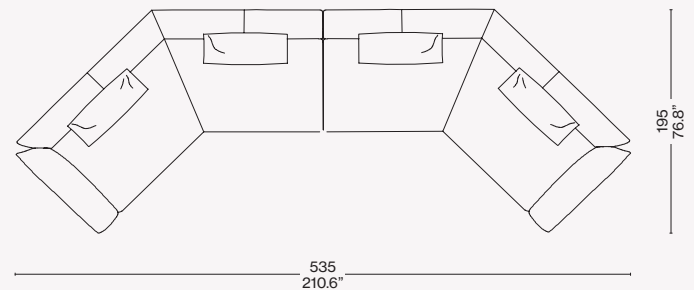
565 14 + 565 21 + 565 13



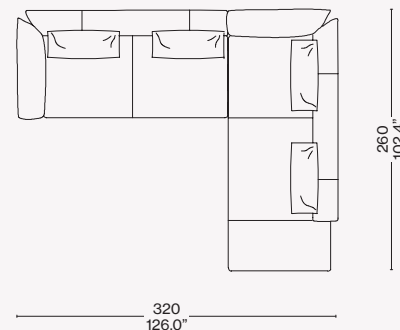
565 12 + 565 22 + 565 17



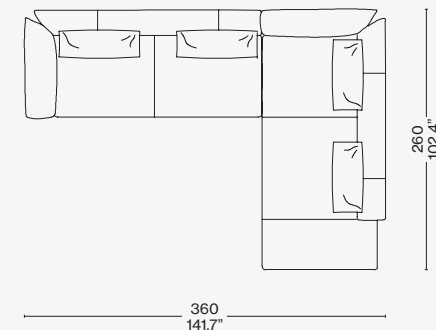
565 15 + 565 16



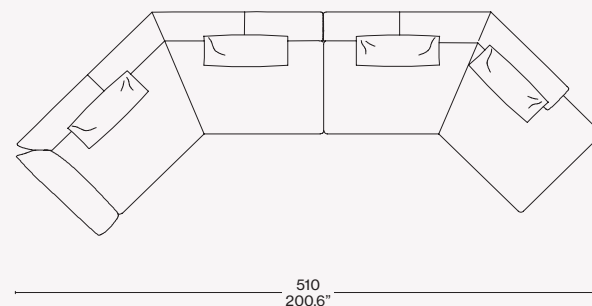
565 12 + 565 23



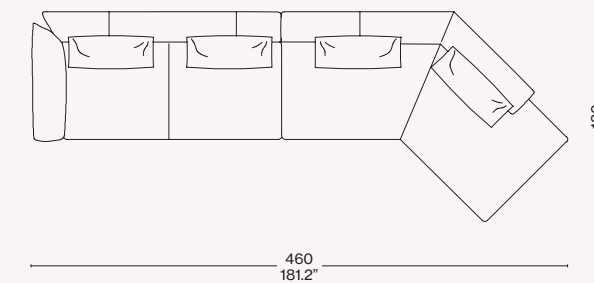
565 14 + 565 23



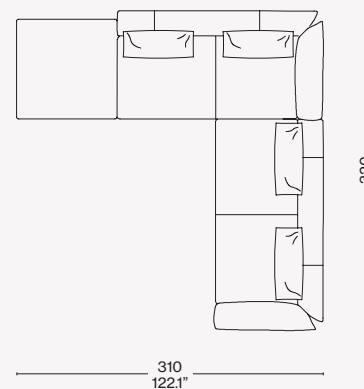
565 16 + 565 19



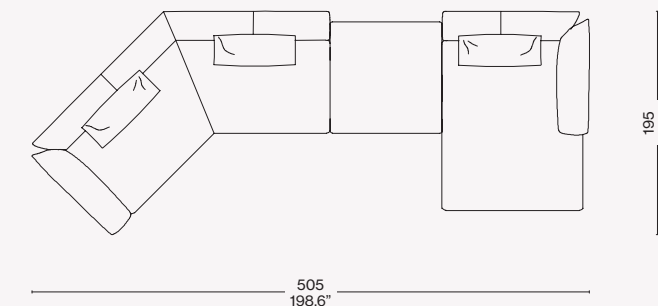
565 12 + 565 19



565 12 + 565 23



565 16 + 565 01\_ + 565 41





## ITA

Un confort assoluto, grazie ai volumi generosi, e un design delicato dalle geometrie semplici, caratterizzano questo divano pensato per riscoprire una dimensione conviviale grazie alle forme aperte. Ispirato all'Oriente – un tema ricorrente nelle Collezioni Cassina, espresso in particolare modo nell'opera di Charlotte Perriand – *Sengu Sofa* si distingue per le composizioni diverse e mai convenzionali, tutte accomunate da materiali e cromie naturali, esaltate da una serie di nuovi moduli, angolari e terminali, e da un pouf disponibile con o senza tavolino. La sua struttura, composta da un telaio in acciaio cinghiato, elegantemente rifinito con due travi di legno, rimanda evocativamente a un immaginario nipponico; l'ergonomia della seduta è aumentata da una morbida piega degli schienali e dei braccioli caratterizzati da una trapuntatura esterna. Questo stesso dettaglio viene riportato anche sui cuscini dello schienale, che completano il divano. L'imbottitura dei cuscini è realizzata in una fibra riciclata ottenuta da PET proveniente da Plastic Bank®, grazie allo studio eseguito da Cassina LAB, una collaborazione tra il Centro di Ricerche e Sviluppo di Cassina e il Poli.design del Politecnico di Milano.

## ENG

Absolute comfort, thanks to its generous volumes, and a delicate design with simple geometries, characterise this sofa designed to rediscover a convivial dimension thanks to its open shapes. Inspired by the Orient – a recurring theme in the Cassina Collections and expressed in particular in Charlotte Perriand's work – the *Sengu Sofa* features different, unconventional arrangements, bound by shared features like natural materials and colors, enhanced by a series of new modules, corner and end elements, and by an ottoman available with or without low table. Its structure, composed of a belted steel frame elegantly finished with two wooden beams, evokes Japanese memories; the sofa's ergonomics are heightened by the soft fold of the backrests and armrests that are characterised by external quilting. This same detail is also repeated on the back cushions that complete the sofa. Thanks to the study carried out by Cassina LAB, a collaboration between the Cassina Research and Development Centre and Poli.design at the Milan Polytechnic, recycled fibre, made from PET recovered from Plastic Bank®, has been incorporated in the padding of the cushions.

## DEU

Absoluter Komfort dank großzügiger Volumen und zartes Design mit einfachen Geometrien kennzeichnen dieses Sofa, das dazu gedacht ist, mit seinen offenen Formen die Dimension der Gemeinsamkeit neu zu entdecken. *Sengu Sofa* wird durch den Orient inspiriert – ein Thema, das in den Cassina Kollektionen häufig wiederkehrt und insbesondere durch das Schaffen von Charlotte Perriand zum Ausdruck kommt. *Sengu Sofa* zeichnet sich durch die unterschiedlichen Kombinationen aus, die nie konventionell wirken und alle durch natürliche Materialien und Farben charakterisiert sind, hervorgehoben durch eine Serie neuer Eckelemente und Abschlusselemente und einen Polsterhocker, der mit oder ohne Beistelltisch erhältlich ist. Seine Struktur, die aus einem Stahlrahmen mit Gürtel besteht, der elegant mit zwei Holzbalken versehen ist, erinnert an japanische Vorstellungswelt; die Ergonomie der Sitzfläche wird durch eine weiche Falte der Rücken- und Armlehnen gesteigert, die durch eine Absteppung auf der Außenseite gekennzeichnet sind. Das gleiche Detail wird auch auf den Kissen der Rückenlehne weitergeführt, die das Sofa vervollständigen. Die Polsterung der Kissen ist aus einer recycelten Faser gemacht, die aus PET gewonnen wird, das von der Plastic Bank® gewonnen wurde. Die Faser ist einer Studie von Cassina LAB zu verdanken, einer Zusammenarbeit zwischen dem Cassina Forschungs- und Entwicklungszentrum und Poli.design des Mailänder Polytechnikums.

## FRA

Un confort absolu, grâce à des volumes généreux et un design délicat aux géométries simples. Voilà ce qui caractérise ce canapé, pensé pour redécouvrir une dimension conviviale grâce à ses formes ouvertes. Inspiré de l'Orient – un thème récurrent dans les Collections Cassina, particulièrement exprimé dans l'œuvre de Charlotte Perriand –, *Sengu Sofa* se démarque par ses compositions différentes et jamais conventionnelles, qui ont en commun des matériaux et des couleurs naturelles, rehaussées par une série de nouveaux modules, éléments d'angle et terminaux, ainsi que par un pouf disponible avec ou sans table basse. Sa structure, composée d'une ossature en acier ceinturée, finie avec élégance par deux traverses en bois, renvoie de manière évocatrice à un imaginaire nippon. L'ergonomie de l'assise est augmentée par un pli délicat des dossiers et des accoudoirs, caractérisés par un matelassage externe. Ce même détail est également reproduit sur les coussins du dossier, qui complètent le canapé. Grâce à l'étude effectuée par Cassina LAB, une collaboration entre le Centre de recherche et de développement de Cassina et le Poli.design du Politecnico di Milano, le rembourrage des coussins est réalisé avec une fibre recyclée, fabriquée en grande partie en PET provenant de Plastic Bank®.





**Struttura**

- Piede e elementi terminali in legno massello indicato a listino.
- Telaio in tubolare d'acciaio dotato di cinghie elastiche.
- Distanziale in materiale plastico di colore nero.
- Legno di pioppo rivestito in tessuto o pelle indicati a listino.

**Struttura imbottitura**

- Piastre in acciaio.
- Legno multistrato di pino.
- Bottoni per impuntura in materiale plastico.

**Imbottitura**

- Poliuretano espanso a densità differenziate.
- Fibra di PET riciclata proveniente da Plastic Bank®, accoppiata con vellutino.

**Rivestimento**

- Tessuto.
- Pelle.
- Vellutino nero accoppiato con poliuretano flessibile.

**Piedini**

- In materiale plastico di colore nero.

**Structure**

- Solid wood feet and terminal elements in the finishes indicated in the price list.
- Frame in tubular steel with elastic belts.
- Black plastic spacer.
- Covered poplar wood with fabric or leather in the finishes indicated in the price list.

**Upholstery structure**

- Steel plates.
- Pine plywood.
- Stitching buttons in plastic material.

**Upholstery**

- Flexible cold moulded polyurethane foam.
- Recycled PET fiber recovered from Plastic Bank®, with light velvet.

**Cover**

- Fabric.
- Leather.
- Light black velvet with flexible polyurethane.

**Feet**

- Black plastic material.

**Struktur**

- Füße und Abschlüsselemente aus Massivholz laut Preisliste.
- Rahmen aus Stahlrohr mit elastischen Gurten.
- Abstandstück aus schwarzem Kunststoffmaterial.
- Pappelholz mit Bezug auf Stoff oder Leder laut Preisliste.

**Struktur-Polsterung**

- Stahlplatten.
- Multischicht-Fichte.
- Steppknöpfe aus Kunststoffmaterial.

**Polsterung**

- Polyurethanschaum mit unterschiedlicher Dichte.
- PET-Faser recycelt aus Plastic Bank®, mit leichtem Samt kaschiert.

**Bezug**

- Stoff.
- Leder.
- Leichter schwarzer Samt kaschiert mit flexiblem Polyurethan.

**Füßchen**

- Aus schwarzem Kunststoffmaterial.

**Structure**

- Pieds et éléments terminaux en bois massif indiqué sur la liste.
- Cadre en tubes d'acier avec sangles élastiques.
- Entretoise en plastique de couleur noire.
- Bois de peuplier recouvert de tissu ou de cuir indiqué sur la liste.

**Structure rembourrage**

- Plaques en acier.
- Bois multiplis de pin.
- Boutons pour piqûre en matière plastique.

**Rembourrage**

- Mousse de polyuréthane à densité différenciée.
- Fibre de PET recyclée provenant de Plastic Bank®, associée à un tissu de protection.

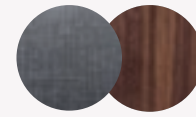
**Revêtement**

- Tissu.
- Cuir.
- Tissu de protection noir associé à du polyuréthane souple.

**Pieds**

- En plastique de couleur noire.

Finiture/Finishes/  
Ausführungen/Finitions



a/d

Tensing 13F326 - Noce canaletto/  
American walnut/Amerikanischer  
nußbaum/Noyer américain



b/c

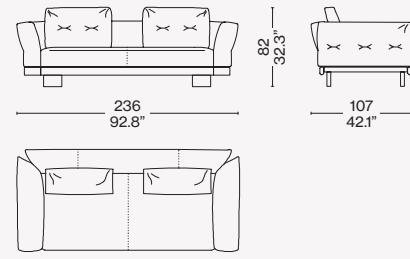
Look 13L010 - Rovere naturale/Natural  
oak/Eichenholz natur/Chêne naturel



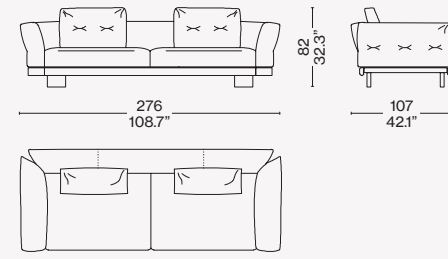
d



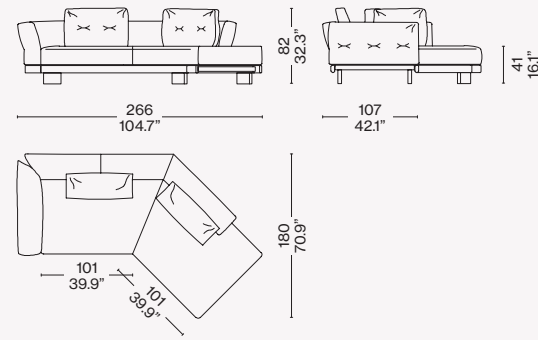
556 02



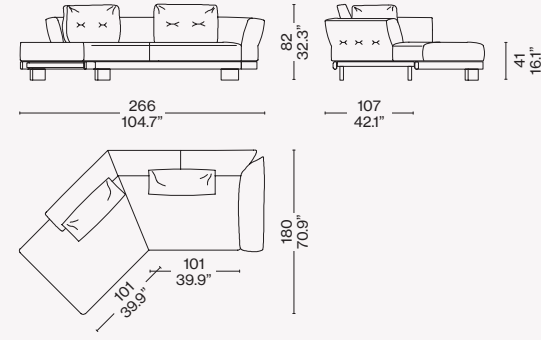
556 03



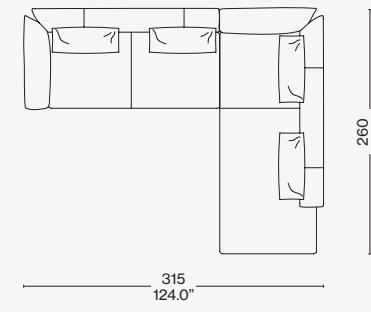
556 A1



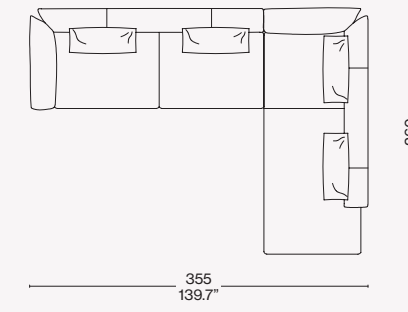
556 A2



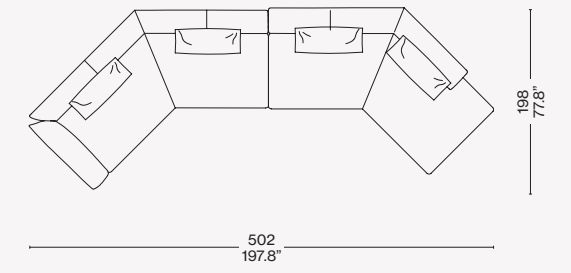
556 12 + 556 23



556 14 + 556 23

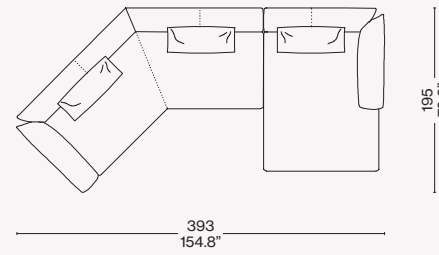


556 16 + 556 19

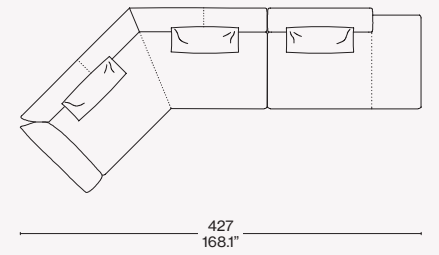


Configurazioni suggerite/Recommended composition/Empfohlene Kompositionen/Compositions conseillées

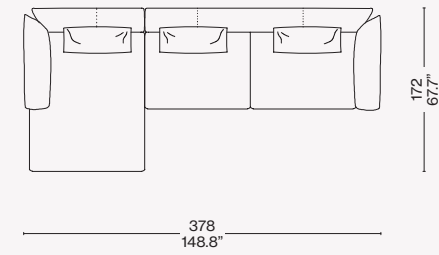
556 16 + 556 41



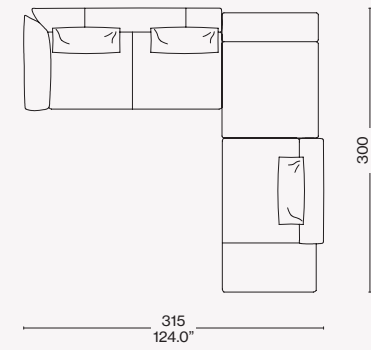
556 16 + 556 17



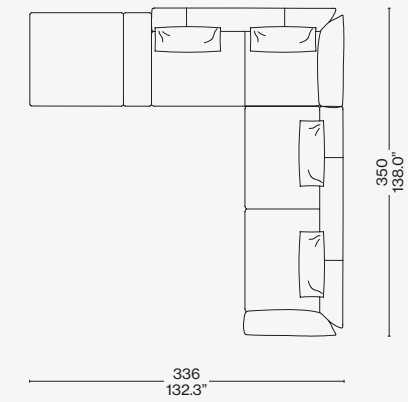
556 42 + 556 13



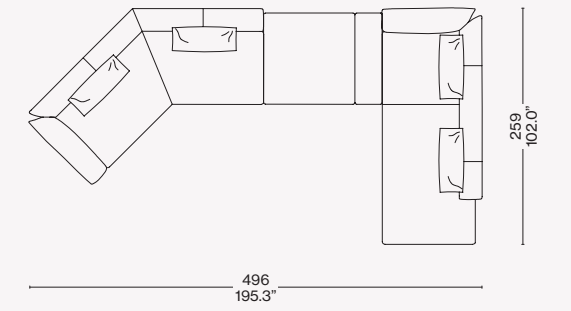
556 12 + 556 68 + 556 17



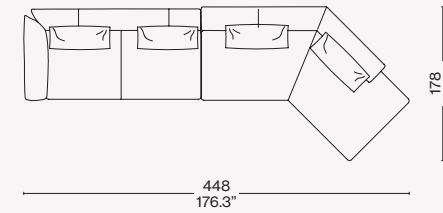
556 64 + 556 21 + 556 13



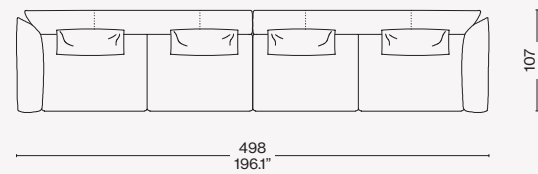
556 16 + 556 65 + 556 23



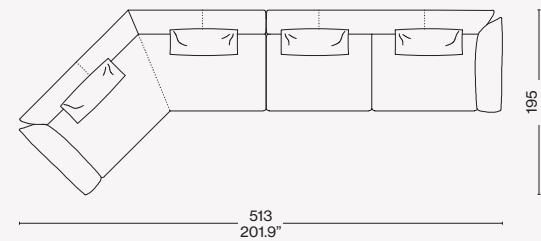
556 12 + 556 19



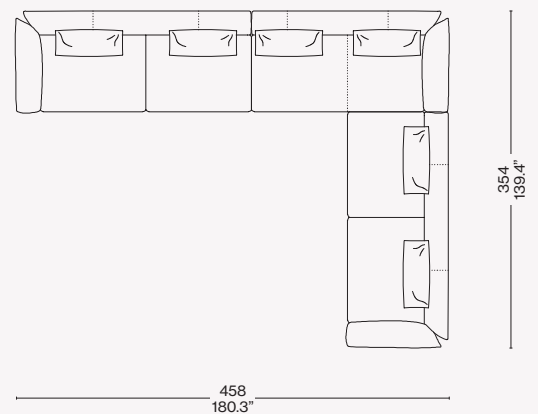
556 14 + 556 13



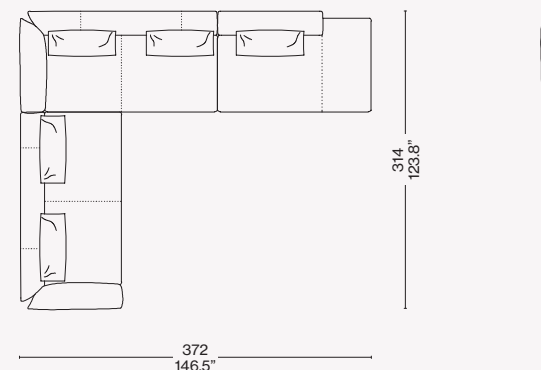
556 16 + 556 13



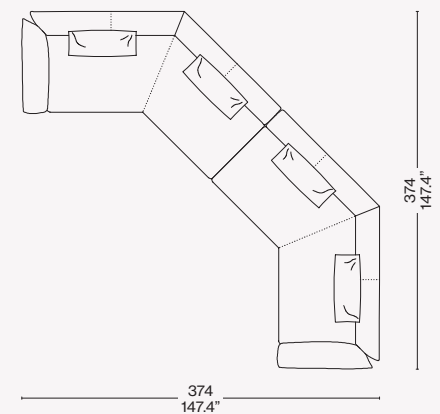
556 14 + 556 21 + 556 13



556 12 + 556 22 + 556 17



556 15 + 556 16





Compasso  
d'oro ADI

Designed by

Afra &amp; Tobia Scarpa, 1970/2021



ITA

L'idea stessa del confort che diventa divano. Soriana vede la luce nel 1969 da un'intuizione di Afra e Tobia Scarpa destinata a cambiare la storia degli imbottiti: approfittare delle nuove tecniche di formatura del poliuretano espanso per dar vita a un divano che, per la prima volta, non ha bisogno di un sostegno interno, ma prende forma dalla morsa della struttura in metallo che lo accoglie. Giocato sull'equilibrio formale/informale, accogliente e aperto a nuove ritualità, Soriana è premiata nel 1970 con il Compasso d'Oro come capolavoro di complessità ottenuto con strumenti semplici. L'imbottitura interna a base di microsferi BioFoam®, una bioplastica di origine vegetale, è il risultato dell'aggiornamento sviluppato da Cassina e Tobia Scarpa nell'ambito del progetto Cassina LAB per la promozione del benessere e del design sostenibile. Il confort della seduta è ulteriormente aumentato grazie a un'imbottitura in fibra soffiata realizzata da PET riciclato al 100% proveniente da Plastic Bank®.

DEU

Die gleiche Vorstellung von Komfort in Form eines Sofas. Soriana entstand 1969 aus einer Eingebung von Afra und Tobia Scarpa, die die Geschichte der Polstermöbel neu schreiben sollte. Mit den neuen Verfahren zum Formen von PU-Schaum konnte ein Sofa geschaffen werden, das zum ersten Mal überhaupt keine innere Stütze benötigte, sondern seine Form von der Klemme des Metallgestells erhält, in den das Polsterelement eingesetzt wird. Das Sofa Soriana spielt mit der Harmonie von förmlich und leger, ist behaglich und offen für neue Gewohnheiten und wurde 1970 mit dem Compasso d'Oro als ein Meisterwerk der Komplexität ausgezeichnet, die mit einfachen Mitteln erreicht wird. Die interne Polsterung aus BioFoam® Mikrokügelchen, ein Biokunststoff pflanzlicher Herkunft, ist das Ergebnis einer Aktualisierung, die Cassina und Tobia Scarpa im Rahmen des Projekt Cassina LAB entwickelt haben, das sich für die Förderung des Wohlbefindens und des nachhaltigen Designs einsetzt. Zusätzlich erhöht wird der Sitzkomfort durch eine Polsterung aus einer weichen Faser, die zu 100% aus recyceltem PET besteht, das aus der Plastic Bank® stammt.

ENG

The idea of comfort itself becomes an armchair. Soriana came into being in 1969, thanks to an intuitive vision by Afra and Tobia Scarpa that was destined to re-write the history of upholstered furniture. By taking advantage of new polyurethane foam forming techniques, they crafted an armchair that, for the first time, needs no internal support but takes its shape from the grip of the metal structure that embraces it. In the sweet spot between formal and informal, it is inviting and open to new lifestyles; in 1970 Soriana was awarded the Compasso d'Oro as a masterpiece of complexity achieved through simple tools. The internal padding based on BioFoam® microspheres, a bioplastic of plant origin, is the result of updating developed by Cassina and Tobia Scarpa as part of the Cassina LAB project to promote wellbeing and sustainable design. The seat's comfort is further heightened thanks to a 100% recycled blown fibre padding produced from PET recovered from Plastic Bank®.

FRA

L'idée même du confort qui se fait canapé. Soriana nait en 1969 d'une intuition d'Afra et Tobia Scarpa destinée à changer l'histoire des meubles rembourrés : profiter des nouvelles techniques de moulage de la mousse de polyuréthane pour créer un canapé qui, pour la première fois, n'a pas besoin de support interne mais qui prend forme enserré dans la structure métallique qui l'accueille. Jouant sur l'équilibre formel/informel, accueillant et ouvert à de nouveaux rituels, Soriana a remporté le Compasso d'Oro en 1970 en tant que chef-d'œuvre de complexité obtenu avec des moyens simples. Le rembourrage interne à base de billes de BioFoam®, un bioplastique d'origine végétale, est le résultat de l'actualisation mise en place par Cassina et Tobia Scarpa dans le cadre du projet Cassina LAB pour la promotion du bien-être et du design durable. L'assise est encore plus confortable grâce à son rembourrage en fibres soufflées issues de PET 100 % recyclé provenant de Plastic Bank®.



#### Base

- Pannello di legno riciclabile a basse emissioni di formaldeide.
- Trapuntatura
- Con bottoni rivestiti con fissaggi in plastica.
- Piedi e ruote
- In plastica e acciaio.
- Rivestimento
- In una selezione di tessuti e pelli delle Collezioni Cassina.

#### VERSIONE IMBOTTITURA IN PET 100% RICICLATO

- Imbottitura interna
- In microsfere di BioFoam®.
- Imbottitura esterno
- In fibra soffiata di PET riciclato al 100% proveniente da Plastic Bank®.
- Morsa
- In acciaio verniciato a polvere nei colori indicati a listino.

#### VERSIONE IMBOTTITURA IN OVATTA DI POLIESTERE

- Imbottitura interna
- In sfere di EPS.
- Imbottitura
- In fibra soffiata di poliestere.
- Morsa
- In acciaio cromato.

#### Base

- Recyclable wood panel, low-level formaldehyde off-gassing.
- Tufted
- With upholstered buttons and plastic fasteners.
- Feet and wheels
- In plastic and steel.
- Upholstery
- In a selection of fabrics and leathers from the Cassina Collections.

#### VERSION WITH 100% RECYCLED PET PADDING

- Inner padding
- In BioFoam® microspheres.
- Outer padding
- In 100% recycled blown PET fiber recovered by Plastic Bank®.
- Clamp
- In powder-coated steel in the colors shown on the price list.

#### VERSION PADDED WITH POLYESTER BATTING

- Inner padding
- In EPS spheres.
- Padding
- In blown polyester fiber.
- Clamp
- In chrome-plated steel.

#### Untergestell

- Recyclable Holzplatte mit geringer Formaldehydmission.
- Knopfheftung
- Mit bezogenen Knöpfen und Befestigungen aus Kunststoff.
- Füße und Rollen
- Aus Kunststoff und Stahl.
- Bezug
- In einer Auswahl der Stoffe und Leder der Kollektionen Cassina.

#### VERSION MIT POLSTERUNG AUS 100% RECYCELTEM PET

- Interne Polsterung
- Aus BioFoam® Mikrokügelchen.
- Externe Polsterung
- Aus Blasfaser aus 100% recyceltem PET aus der Plastic Bank®.
- Klemme
- Aus Stahl mit Pulverbeschichtung in den in der Preisliste angegebenen Farben.

#### VERSION MIT POLSTERUNG AUS POLYESTERWATTE

- Interne Polsterung
- Aus EPS Mikrokügelchen.
- Polsterung
- Aus Polyester-Blasfaser.
- Klemme
- Aus verchromtem Stahl.

#### Piètement

- Panneau en bois recyclable à faible émission de formaldéhyde.
- Capitonnage
- Avec des boutons recouverts et des fixations en plastique.
- Pieds et roulettes
- En plastique et acier.
- Revêtement
- Dans une sélection de tissus et de cuirs des Collections Cassina.

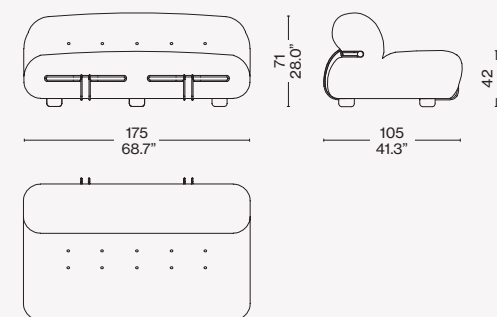
#### VERSION REMBOURRAGE EN PET 100 % RECYCLÉ

- Rembourrage interne
- En billes de BioFoam®.
- Rembourrage externe
- En fibre soufflée de PET 100 % recyclé, provenant de Plastic Bank®.
- Broches
- En acier revêtu par poudre dans les couleurs figurant sur la liste.

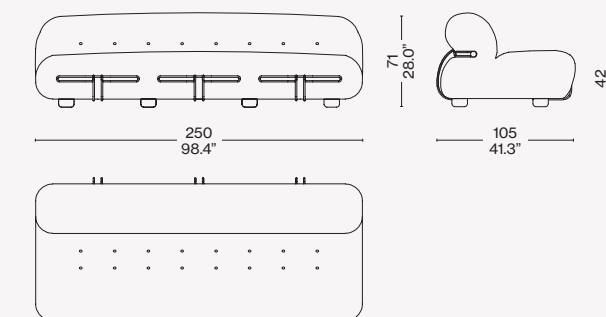
#### VERSION REMBOURRAGE EN OUATE DE POLYESTER

- Rembourrage interne
- En billes de PSE.
- Rembourrage
- En fibre soufflée de polyester.
- Broches
- En acier chromé.

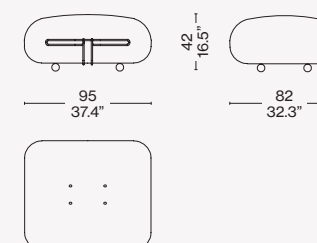
944 02



944 03



944 09



Poltrona/Armchair/Sessel/Fauteuil p. 214

Rivestimento/Upholstery/  
Bezug/Revêtement



a

Struttura verniciata rosso Cina lucido/  
Glossy China red painted structure/  
Glänzende China-Rot lackierte Struktur/  
Structure peinte en rouge de Chine  
brillant - Luxor 13L030



b/d

Struttura verniciata verde smeraldo  
lucido/Glossy emerald green painted  
structure/Glänzend smaragdgrün  
lackierte Struktur/Structure peinte en  
vert émeraude brillant - Luxor 13L029



c

Struttura verniciata bianco lucido/  
Stained glossy white structure/  
Glänzend weiß lackierte Struktur/  
Structure peinte en blanc brillant  
- Look 13L011

d





Novità/News/Neuheit/  
Nouveauté 2022

Cassina LAB

Designed by

Gaetano Pesce, 2022



ITA

Cassina riedita un'icona del design del XX secolo, simbolo della vitalità, dell'innovazione e della creatività del progetto italiano e di uno dei suoi maestri, Gaetano Pesce. Il divano Tramonto a New York viene riprodotto in un'esclusiva serie limitata di 50 pezzi mantenendo tutta la valenza espressiva e l'attualità del disegno originale del 1980. Un omaggio alla città d'adozione del designer e, al contempo, un monito (successivamente rimesso in discussione da Pesce) sul suo imminente declino. Ma non solo. Tramonto a New York è un pezzo d'arredo che vuole riscattare il solo funzionalismo del design esprimendo – con una chiara ispirazione alla Pop Art – una riflessione lucida sulla contemporaneità e sull'identità di una metropoli sinonimo di dinamismo, rivoluzione ed energia. Una confessione personale, quindi, incarnata in una forma che travalica la consueta logica della seduta e diventa architettura. Grattacieli imbottiti, lavorati singolarmente, sono rivestiti in un esclusivo tessuto caratterizzato da una trama rettangolare in rilievo, che accosta il chiaro allo scuro ricreando la luce che si riflette sulle finestre. A contrasto il sole, avvolto in un acceso raso rosso, scompare al centro tra gli edifici dello schienale. Ridimensionato in una versione più ampia del 20% rispetto al modello di archivio, Tramonto a New York è disponibile in un'unica misura da tre posti. Per garantire l'autenticità di questa speciale edizione, ogni divano ha una targa in acciaio satinato che riporta il logo di Cassina, il numero della serie e il nome e la firma dell'artista Gaetano Pesce. Come tutti i nuovi prodotti di Cassina, Tramonto a New York utilizza materiali circolari sviluppati grazie al lavoro di Cassina LAB.

ENG

Cassina revisits a 20th century design icon, symbol of the vitality, innovation and creativity of Italian design and one of its masters, Gaetano Pesce. The Tramonto a New York sofa, reproduced in an exclusive limited series of 50 pieces, maintains all of its expressive power and the relevancy of the original 1980 design. A tribute to the designer's adopted city and, at the same time, an admonition (later reconsidered by Pesce) about its impending decline. And much more. Tramonto a New York is a piece of furniture that aims to redeem the mere functionalism of the design expressing – clearly inspired by Pop Art – an obvious reflection on the contemporary vibe and identity of a metropolis synonymous with dynamism, revolution and energy. Therefore, a personal confession, embodied in a form that goes beyond the customary approach to seating and becomes architecture. Padding filled, individually crafted skyscrapers upholstered in an exclusive fabric whose raised rectangular texture places light and shadow side by side, creating the effect of light that reflects off the windows. In contrast, the setting sun, wrapped in vivid red satin, drops between the buildings that form the backrest. The elements have a plywood frame and elastic webbing and a structure in variable density natural rubber covered in recycled PET polyester batting, encased in fabric. Up-sized to a 20% larger version than the historic original, Tramonto a New York is available in one size only, a three-seat sofa. To guarantee the authenticity of this special edition, each sofa bears a satin finish steel plate with the Cassina logo, the year of the design, the serial number and the name and signature of the artist, Gaetano Pesce. Like all new Cassina products, Tramonto a New York uses circular materials developed through the work of Cassina LAB.

DEU

Cassina legt eine Ikone des Designs des 20. Jahrhunderts neu auf, ein Symbol für die Vitalität, Innovation und Kreativität des italienischen Designs und eines seiner Meister, Gaetano Pesce. Das Sofa Tramonto a New York wird in einer exklusiven, auf 50 Exemplare limitierten Serie reproduziert, wobei der gesamte Ausdruckswert und die Aktualität des Originalentwurfs von 1980 erhalten bleiben. Eine Hommage an die Wahlheimat des Designers und gleichzeitig eine (später von Pesce diskutierte) Warnung vor dem drohenden Niedergang der Stadt. Aber das ist noch nicht alles. Tramonto a New York ist ein Möbelstück, das den reinen Funktionalismus des Designs aufhebt, indem es - mit deutlicher Inspiration durch die Pop Art - eine klare Reflexion über die Zeitgenossenschaft und die Identität einer Metropole zum Ausdruck bringt, die für Dynamik, Revolution und Energie steht. Ein persönliches Bekenntnis also, verkörpert in einer Form, die über die übliche Logik des Sitzens hinausgeht und zur Architektur wird. Die einzeln gepolsterten Wolkenkratzer sind mit einem exklusiven Stoff bezogen, der sich durch ein geprägtes rechteckiges Gewebe auszeichnet, das den Hell und Dunkel gegenüberstellt und das Licht, das sich in den Fenstern spiegelt, nachbildet. Im Gegensatz dazu verschwindet die Sonne, eingehüllt in einen leuchtend roten Satin, in der Mitte zwischen den Gebäuden der Rückenlehne. Die einzelnen Elemente bestehen aus einem Sperrholzgestell mit elastischen Gurten sowie einer Struktur aus Naturgummi unterschiedlicher Dichte mit einem Bezug aus recyceltem PET-Polyester, der mit Stoff überzogen ist. Tramonto a New York, das um 20 % größer ist als das Archivmodell, ist in einer einzigen dreisitzigen Version erhältlich. Um die Echtheit dieser Sonderedition zu garantieren, ist jedes Sofa mit einer satinierten Stahlplakette versehen, die das Cassina-Logo, das Jahr des Projekts, die Seriennummer sowie den Namen und die Unterschrift des Künstlers Gaetano Pesce trägt. Wie alle neuen Cassina-Produkte verwendet Tramonto a New York recyclebare Materialien, die durch die Arbeit von Cassina LAB entwickelt wurden.

FRA

Cassina réédite une icône du design du XXe siècle, symbole de la vitalité, de l'innovation et de la créativité du projet italien et de l'un de ses maîtres, Gaetano Pesce. Le canapé Tramonto a New York est reproduit dans une série limitée exclusive de 50 pièces, conservant toute la valeur expressive et la pertinence du design original de 1980. Un hommage à la ville d'adoption du designer et, en même temps, un avertissement (plus tard remis en question par Pesce) sur son déclin imminent. Mais pas seulement. Tramonto a New York est un meuble qui cherche à racheter le seul fonctionnalisme du design en exprimant – avec une claire inspiration du Pop Art – une réflexion lucide sur la contemporanéité et l'identité d'une métropole synonyme de dynamisme, de révolution et d'énergie. Une confession personnelle, donc, incarnée dans une forme qui dépasse la logique habituelle du siège et se fait architecture. Des gratte-ciels rembourrés, travaillés individuellement, sont recouverts d'un tissu exclusif, caractérisé par une trame rectangulaire en relief alliant le clair et l'obscur, qui reproduit la lumière se reflétant sur les fenêtres. En contraste, le soleil enveloppé de satin rouge vif disparaît au centre, entre les bâtiments du dossier. Les volumes ont un cadre en multiplis avec des sangles élastiques et une structure en caoutchouc naturel de différentes densités, recouverte d'ouate de polyester PET recyclé, finition tissu. Tramonto a New York, dont les dimensions ont été augmentées de 20 % par rapport au modèle d'archives, est désormais disponible en une seule taille à trois places. Pour garantir l'authenticité de cette édition spéciale, chaque canapé est doté d'une plaque en acier satiné portant le logo Cassina, l'année du projet, le numéro de la série ainsi que le nom et la signature de l'artiste Gaetano Pesce. À l'instar de tous les nouveaux produits Cassina, Tramonto a New York utilise des matériaux circulaires développés grâce au travail de Cassina LAB.

#### Struttura

- Fusto in multistrato certificato CARB\* per il mercato americano e cinghie elastiche.
  - Ganci di fissaggio in ferro verniciato nero.
  - Parte di appoggio in multistrato di faggio verniciato nero.
- #### Cuscini
- In poliuretano espanso con una percentuale di polioli derivanti da fonti biologiche rivestito in ovatta di PET riciclato.
- #### Rivestimento
- In tessuto.
- #### Targhetta
- In acciaio satinato.

#### Structure

- CARB\* certified plywood frame for the American market and elastic webbing.
  - Metal fasteners painted black.
  - Base in beech plywood, painted black.
- #### Cushions
- Padding in polyurethane foam with a percentage of polyols deriving from biological sources and recycled PET wadding.
- #### Upholstery
- In fabric.
- #### Plate
- In satin-finish steel.

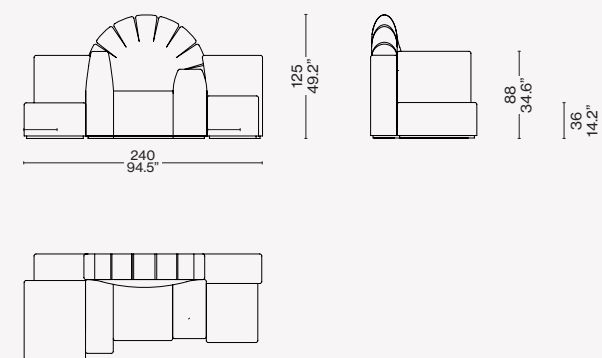
#### Gestell

- CARBS\*-zertifiziertes Gestell für den US-Markt und elastische Gurte.
  - Schwarz lackierte Befestigungshaken aus Eisen.
  - Basis aus schwarz lackiertem Buchensperrholz.
- #### Kissen
- Polsterung aus PU-Schaum mit einem Anteil an pflanzlichen Polyolen, bezogen mit Polsterwatte aus recyceltem PET.
- #### Bezug
- Stoff.
- #### Plakette
- Aus gebürstetem Stahl.

#### Structure

- Cadre en multiplis certifié CARB\* pour le marché américain et sangles élastiques.
  - Crochets de fixation en fer peint en noir.
  - Partie portante en multiplis de hêtre peint en noir.
- #### Coussins
- Rembourrage en mousse de polyurethane, d'origine partiellement biologique, revêtue de ouate de PET recycle.
- #### Revêtement
- En tissu.
- #### Plaque
- En acier satiné.

356 02





Designed by

Philippe Starck, 2016/2019



ITA

Divano componibile caratterizzato da un abaco completo e da un'estetica elegante e intramontabile, adattabile a tutte le tipologie di living. Il modello presenta l'innovativa lavorazione capitonné, un processo industriale sviluppato in esclusiva da Starck e Cassina, che in questo caso in alcune parti sostituisce il bottone tradizionale con un spunto di attacco nascosto all'interno. L'uniformità dell'imbottitura dello schienale deriva dall'utilizzo di un inserto in poliuretano preformato che accentua la sensazione extra-soft. La seduta presenta un cuscino unico e un bracciolo molto ampio, entrambi imbottiti in piuma con anima in poliuretano espanso. È disponibile anche un bracciolo stretto, in grado di fornire maggiore spazio con le medesime dimensioni complessive. Le cuciture a vista sul perimetro e la lavorazione del cuoio che riveste i tavolini integrati esprimono l'estrema cura del dettaglio al cuore della maestria di Cassina. Volage EX-S offre molteplici composizioni, cui si aggiungono i tavolini coordinati e un modulo dell'abaco.

ENG

A sectional sofa, characterised by a wide array of elements and a timelessly elegant aesthetic, suitable for any living room space. This sofa features an innovative approach to Cassina's state-of-the-art capitonné technique. This industrial approach was developed by Philippe Starck and Cassina. In some instances, the traditional button is replaced by a concealed inner fastener. The uniform, extra-soft, feel of the back-rest's upholstery is achieved by using a pre-formed polyurethane insert. The sofa features just the one seat cushion; the arm-rest is particularly wide, and both are feather-filled with an expanded polyurethane core. It is available with a narrow armrest offering more space with the same overall dimensions. The precision-perfect edge-stitching, along with the impeccable leatherwork of the integrated side-tables, illustrate the meticulous attention to detail that informs Cassina's master craftsmanship. The Volage EX-S collection lends itself to myriad compositions, and is complemented by the coordinated low tables, and a module size.

DEU

Ein modulares Sofa, das durch einen kompletten Abakus und ein elegantes und zeitloses Aussehen gekennzeichnet ist und an alle Arten von Wohnbereichen angepasst werden kann. Das Modell weist die innovative Capitonné-Verarbeitung auf, der ein industrieller Prozess zugrunde liegt, der exklusiv von Starck und Cassina entwickelt wurde. In diesem Fall werden die klassischen Knöpfe auf einigen Teilen durch eine im Inneren verborgene Abnäherung ersetzt. Die einheitliche Polsterung der Rückenlehne ist auf die Verwendung eines vorgeformten Einsatzes aus Polyurethan zurückzuführen, der das Gefühl der besonderen Weiche betont. Die Sitzfläche weist ein einziges Kissen und eine breite Armlehne auf, beide mit Daunepolsterung und Kern aus Polyurethanschäum. Ist eine schmale Armlehne erhältlich, die bei gleichen Gesamtmaß mehr Platz bietet. Die sichtbaren Einfassungsnahte und die Verarbeitung des Leders, mit dem die integrierten Tischchen bezogen sind, bringen die extreme Liebe zum Detail zum Ausdruck, die den Handwerkermeistern von Cassina besonders am Herzen liegt. Volage EX-S bietet zahlreiche Kompositionen, zu denen die passenden Tischchen und ein Abakus-Modul hinzukommen.

FRA

Canapé modulaire caractérisé par une gamme complète et par une esthétique élégante et intemporelle, qui s'adapte à tous les types de salons. Ce modèle présente un capitonnage innovant, issu d'un procédé industriel développé exclusivement par Starck et Cassina, qui dans ce cas remplace par endroits le bouton traditionnel par une attache dissimulée à l'intérieur. L'uniformité du rembourrage du dossier est obtenue grâce à l'utilisation d'un insert en polyuréthane préformé qui accentue la sensation de grande douceur. L'assise offre un coussin unique et un accoudoir très large, tous deux rembourrés de plumes avec un cœur en mousse de polyuréthane. Un accoudoir étroit est disponible, capable de fournir plus d'espace avec les mêmes dimensions globales. Les coutures apparentes sur le pourtour et le travail du cuir qui recouvre les tables intégrées expriment l'extrême attention portée au détail qui est au cœur de la maîtrise signée Cassina. Volage EX-S permet une grande variété de compositions, auxquelles s'ajoutent de tables assorties et un module de tablette.



b

**Struttura interna**  
 · Telaio interno in tubolare d'acciaio dotato di cinghie elastiche.  
**Imbottitura**  
 · Poliuretano espanso a densità differenziata.  
 · Ovatta in fibra di poliestere resinata accoppiata con vellutino.  
 · Piuma d'oca (materiale vergine) a settori e fodera in tessuto cotone.  
**Basamento**  
 · Traversi in profilato di alluminio estruso, piedini in fusione di alluminio e scivoli in materiale termoplastico nero. Disponibile nelle finiture indicate a listino.  
**Tavolino**  
 · Struttura in metallo con imbottitura superiore in poliuretano espanso, rivestimento in cuoio nei colori indicati a listino.  
**Rivestimento**  
 · Tessuto o pelle.

**Inner Structure**  
 · Inner frame in steel rod with elastic belts.  
**Padding**  
 · Polyurethane foam in different density.  
 · Polyester padding with resin along with light velvet.  
 · Goose feather (virgin material) in sections and cotton fabric linen.  
**Base**  
 · Crossbars in extruded aluminum and slides in black thermoplastic material. Finishing as per pricelist.  
**Side-Table**  
 · Metal structure with top padding in polyurethane foam.  
 · Covered in saddle-leather, colours as per pricelist.  
 · Quilted Upholstery  
 · Quilted fabric or quilted leather.

**Innenstruktur**  
 · Innenrahmen aus Stahlrohr, mit elastischen Riemen.  
**Polsterung**  
 · Polyurethanschaum mit unterschiedlicher Dichte.  
 · Geharzte Polyesterfaserwatte, beschichtet mit leichtem Samt.  
 · Gänsedaunen (reines Material) in getrennten Sektoren mit Futter aus Baumwollstoff.  
**Untergestell**  
 · Streben aus extrudiertem Aluminiumprofil, Füße aus Aluminiumfusion und Gleiter aus schwarzem thermoplastischem Material. Erhältlich in den Finish-Versionen laut Preisliste.  
**Beistelltisch**  
 · Struktur aus Metall mit oberer Polsterung aus Polyurethanschaum, Bezug aus Kernleder in den Farben laut Preisliste.  
 · Bezug  
 · Stoff oder Leder.

**Structure interne**  
 · Cadre intérieur en acier tubulaire doté de sangles élastiques.  
**Rembourrage**  
 · Mousse de polyuréthane à densité différenciée.  
 · Ouate en fibre de polyester résinée accouplée à un velours léger.  
 · Duvet d'oie (matériau vierge) par secteurs, et taie en tissu de coton.  
**Piètement**  
 · Traverses en profilé d'aluminium extrudé, embouts en aluminium fondu, et luges en matière thermoplastique noire. Disponible dans les finitions indiquées sur la liste des prix.  
**Petite table**  
 · Structure en métal avec rembourrage supérieur en mousse de polyuréthane, revêtement en cuir dans les couleurs indiquées sur la liste de prix.  
 · Revêtement  
 · Tissu ou cuir.

Rivestimento/Upholstery/  
 Bezug/Revêtement



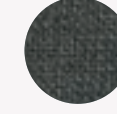
a/b

Pelle/Leather/Leder/  
 Cuir Naturelle ZZ 13Z367



c

Ortigia 13L661



d/e

Eremo 13E505



c

d

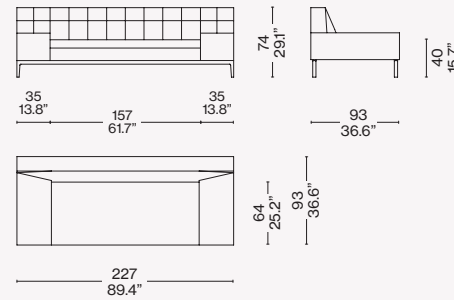


e

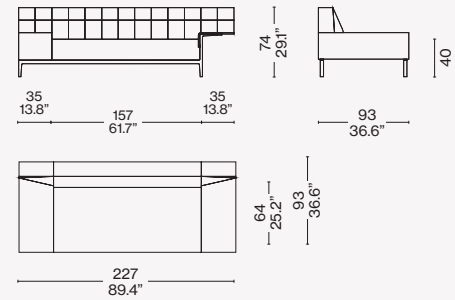




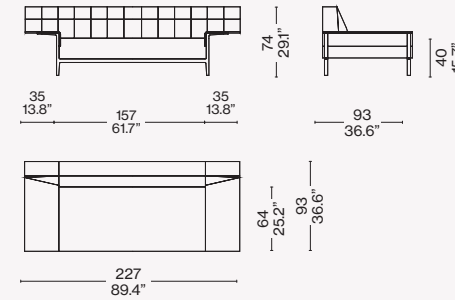
249 10



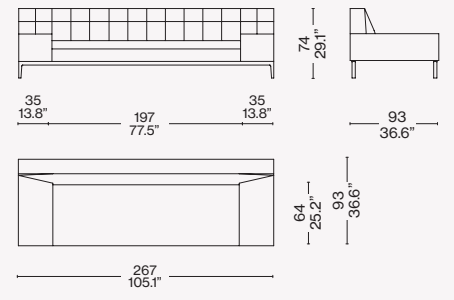
249 11



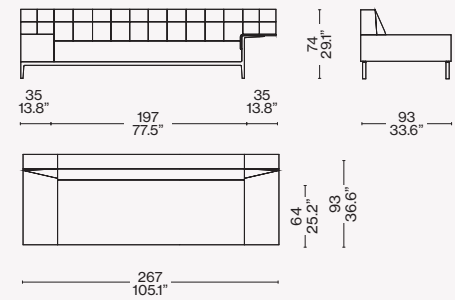
249 13



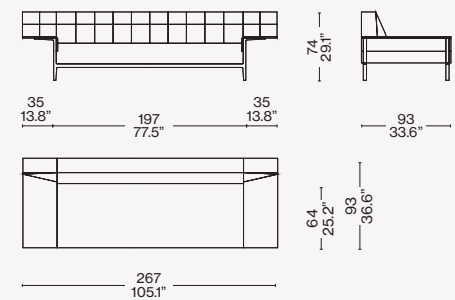
249 20



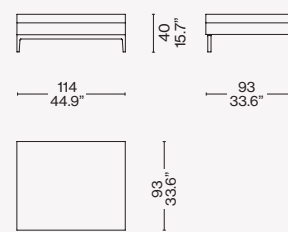
249 21



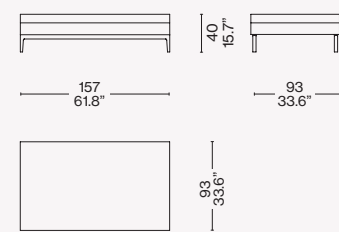
249 23



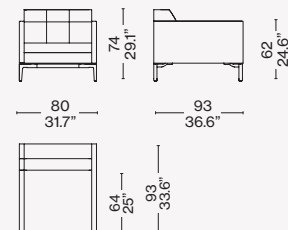
249 70



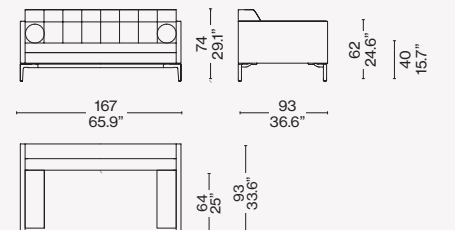
249 71



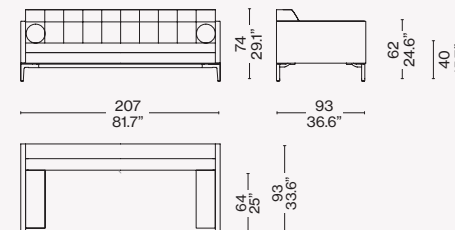
249 01



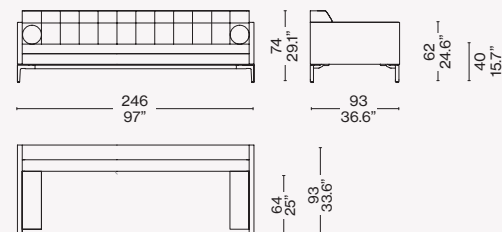
249 02



249 03

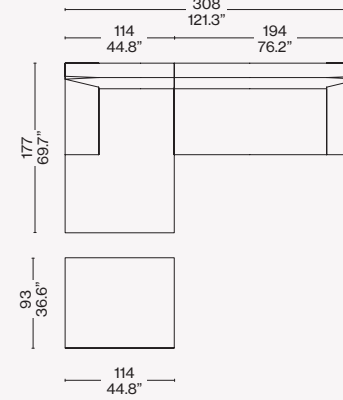


249 A3

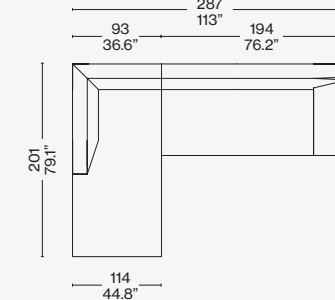


Configurazioni suggerite/Recommended composition/Empfohlene Kompositionen/Compositions conseillées

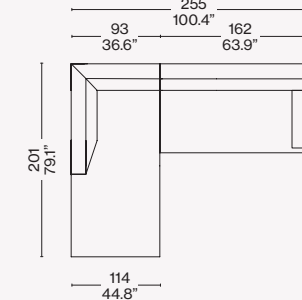
249 61 + 249 16 + 249 70



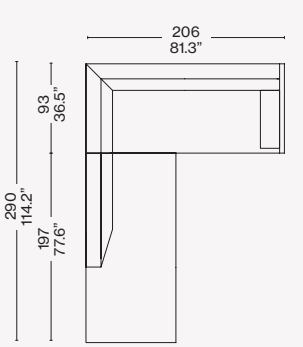
249 51 + 249 16



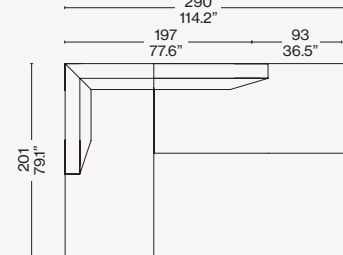
249 51 + 249 04



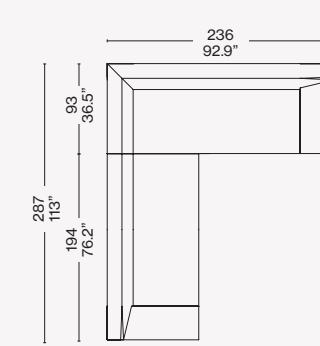
249 54 + 249 08



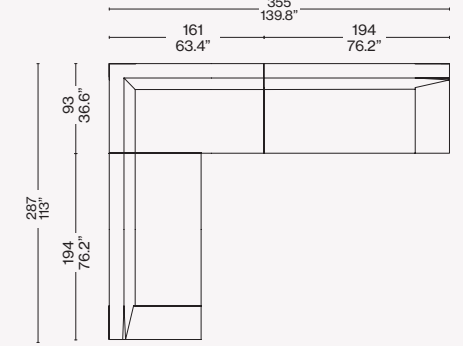
249 51 + 249 53



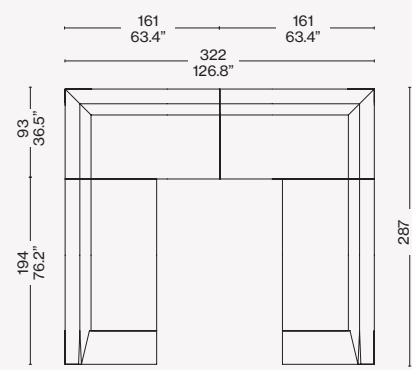
249 15 + 249 43



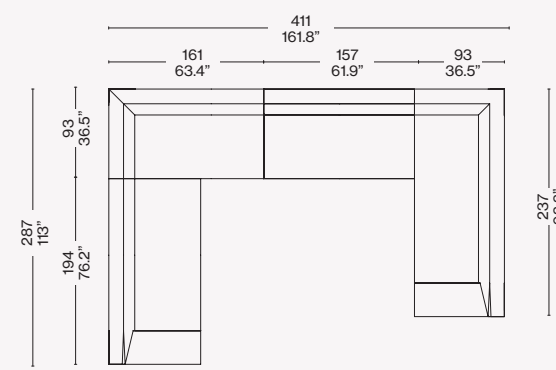
249 15 + 249 31 + 249 18



249 17 + 249 31 + 249 32 + 249 16



249 17 + 249 31 + 249 19 + 249 41





Collezione "Cassina iMaestri"

Designed by

Ico Parisi, 1960

Produced

Cassina, 2020

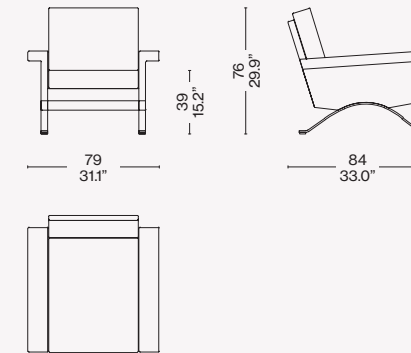


**Struttura**  
 · Telaio in tubolare d'acciaio dotato di cinghie elastiche.  
 · Piatto di metallo curvato nelle finiture indicate a listino.  
 · Legno.  
**Imbottitura**  
 · Vellutino.  
 · Poliuretano espanso a densità differenziata.  
**Rivestimento**  
 · Tessuto.  
 · Pelle.  
**Piedini**  
 · In materiale plastico.

**Structure**  
 · Frame in tubular steel with elastic belts.  
 · Curved metal plate in the finishes indicated in the pricelist.  
 · Wood.  
**Upholstery**  
 · Light velvet.  
 · Flexible polyurethane foam.  
**Cover**  
 · Fabric.  
 · Leather  
**Feet**  
 · Plastic material.

**Struktur**  
 · Rahmen aus Stahlrohr mit elastischen Gurten.  
 · Gebogene Metallplatte mit den Finishlösungen laut Preisliste.  
 · Holz.  
**Polsterung**  
 · Leichter Samt.  
 · Polyurethanschäum mit unterschiedlicher Dichte.  
**Bezug**  
 · Stoff.  
 · Leder  
**Füßchen**  
 · Aus Kunststoffmaterial.

**Structure**  
 · Cadre en tubes d'acier avec sangles élastiques.  
 · Plateau de métal cintré dans les finitions indiquées sur la liste.  
 · Bois.  
**Rembourrage**  
 · Tissu de protection.  
 · Mousse de polyuréthane à densité différenciée.  
**Revêtement**  
 · Tissu.  
 · Cuir.  
**Pieds**  
 · En matière plastique.



Finiture/Finishes/  
 Ausführungen/Finitions



Nickel spazzolato/ Brushed nickel/  
 Nickelgrau Gebürstet/ Nickel brossé  
 Ortigia 13L659

ITA

Disegnata da Ico Parisi nel 1960 per Cassina, al tempo "Figli di Amedeo Cassina", la 875 è una poltrona accogliente ed elegante. La sperimentazione tipica dell'autore ha condotto alla realizzazione di un progetto che risulta classico e moderno allo stesso tempo. Le sue proporzioni, con l'ampia seduta e i braccioli comodi, ne delineano il profilo solenne, mentre gli originali sostegni ad arco in acciaio in diverse finiture - cui è vincolata la scocca - e il contrasto di materiali differenti la rendono eclettica, innovativa e funzionale in qualsiasi ambiente della casa. La struttura della poltrona, inizialmente imbottita in gommapiuma tagliata a spigoli vivi, oggi viene rieditata con un'imbottitura in poliuretano espanso in modo da mantenere la sua forma lineare. Sia il sedile sia lo schienale sono rivestiti in tessuto dalle collezioni Cassina, così come i cuscini asportabili.

DEU

Der 875 ist ein einladender und eleganter Sessel, der von Ico Parisi im Jahre 1960 für Cassina, damals noch „Figli di Amedeo Cassina“, entworfen wurde. Die typische Experimentierfreudigkeit des Autors führte zur Verwirklichung eines Projekts, das klassisch und gleichzeitig modern ist. Seine Proportionen, mit der großen Sitzfläche und den bequemen Armlehnen, beschreiben sein feierliches Profil, während ihn die originellen bogenförmigen Stahlstützen mit unterschiedlichem Finish - mit denen die Schale verbunden ist - und der Kontrast zwischen den unterschiedlichen Materialien eklektisch, innovativ und funktional für jedes Ambiente des Heims machen. Die Struktur des Sessels, der anfangs mit Schaumgummi mit offen geschnittenen Kanten gepolstert war, wird heute mit einer Polsterung aus Polyurethanschäum neu aufgelegt, um seine lineare Form beizubehalten. Sowohl Sitzfläche als auch Rückenlehne sind mit Stoff aus den Cassina-Kollektionen bezogen, ebenso wie die abnehmbaren Kissen.

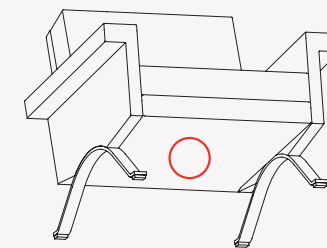
ENG

Designed by Ico Parisi in 1960 for Cassina, at that time "Figli di Amedeo Cassina", the 875 is a welcoming and elegant armchair. The author's typical experimentation has led to a project that is both classic and modern at the same time. Its proportions, with its large seat and comfortable armrests, outline its solemn profile, while the original arched steel supports in different finishes - to which its shell is bound - and the contrast of different materials make it eclectic, innovative and functional in any room of the house. The structure of the armchair, initially padded with foam rubber cut into sharp edges, has now been reissued with polyurethane foam padding to maintain its linear shape. Both the seat and backrest are upholstered in fabric from the Cassina collections, as are the removable cushions.

FRA

Conçu par Ico Parisi en 1960 pour Cassina, à l'époque « Figli di Amedeo Cassina », 875 est un fauteuil accueillant et élégant. L'expérimentation typique de l'auteur a conduit à la réalisation d'un projet à la fois classique et moderne. Ses proportions, avec son assise large et ses accoudoirs confortables, en délimitent l'aspect solennel. Les soutiens originaux en arc en acier dans différentes finitions - à laquelle la coque est fixée - et le contraste des différentes matières le rendent éclectique, innovant et fonctionnel, dans n'importe quel endroit de la maison. La structure du fauteuil, initialement rembourrée en mousse taillée à arêtes saillantes, est aujourd'hui rééditée avec un rembourrage en mousse de polyuréthane, de manière à maintenir sa forme linéaire. L'assise et le dossier sont recouverts de tissus des collections Cassina, tout comme les coussins amovibles.

Identifying marks and production numbers



Cassina N° \_\_\_\_\_





Designed by

Paolo Deganello, 1973

**Struttura**

- Telaio sedile in tubolare d'acciaio verniciato di colore grigio.
- Telaio schienale in tubolare e piatto d'acciaio verniciato di colore beige.
- Imbottitura del cuscino
- Poliuretano espanso.
- Ovatta in fibra di poliestere resinata accoppiata con vellutino.
- Rivestimento
- Tessuto o pelle.
- Supporto cuscino seduta in tela grigia.
- Basamento
- In materiale plastico di colore grigio.

**Structure**

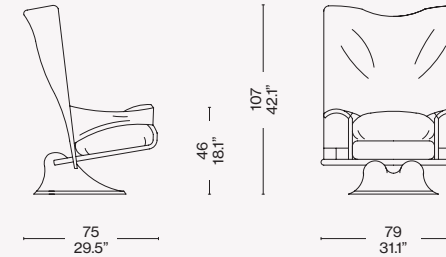
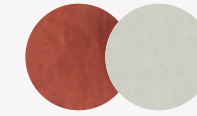
- Tubular steel seat frame painted grey.
- Tubular metal backrest frame and steel plate painted beige.
- Cushion padding
- Polyurethane foam.
- Resin-treated polyester fibre wadding paired with light velvet.
- Upholstery
- Fabric or leather.
- Grey canvas seat cushion support.
- Base
- Grey plastic.

**Struktur**

- Rahmen Sitzfläche aus Stahlrohr mit grauer Lackierung.
- Rahmen Rückenlehne aus Stahlrohr und Stahlplatte mit beiger Lackierung.
- Polsterung des Kissens
- Polyurethanschaum.
- Geharzte Polyesterfaserwatte mit Samtbeschichtung.
- Bezug
- Stoff oder Leder.
- Sitzkissenhalterung aus grauem Stoff.
- Gestell
- Aus grauem Kunststoffmaterial.

**Structure**

- Cadre de l'assise en acier tubulaire peint de couleur grise.
- Cadre de l'assise en acier tubulaire et plat, peint de couleur beige.
- Rembourrage du coussin
- Mousse de polyuréthane.
- Ouate en fibre de polyester résinée accouplée à un velours léger.
- Revêtement
- Tissu ou cuir.
- Support du coussin d'assise en toile grise.
- Piètement
- En matière plastique de couleur grise.

Rivestimento/Upholstery/  
Bezug/RevêtementLipari 13L642 – Pelle/  
Leather/Leder/Cuir/  
Extra 13Y286

ITA

Aeo è l'ultimo prodotto progettato da Paolo Deganello con il gruppo Archizoom nel 1973, come interpretazione non-convenzionale della poltrona moderna. Grazie all'uso sperimentale dei materiali, il modello veniva inizialmente proposto smontato in modo da consentire al cliente di assemblarlo autonomamente. La poltrona era offerta in una vasta gamma di rivestimenti che, insieme al concetto di componibilità, permettevano di personalizzare il prodotto liberamente. AEO è la quintessenza della praticità e della versatilità degli arredi Cassina, poiché riunisce in un unico oggetto molteplici caratteristiche come la smontabilità, la lavabilità, la leggerezza e la comodità, che la rendono facilmente adattabile a qualsiasi ambiente e stile.

DEU

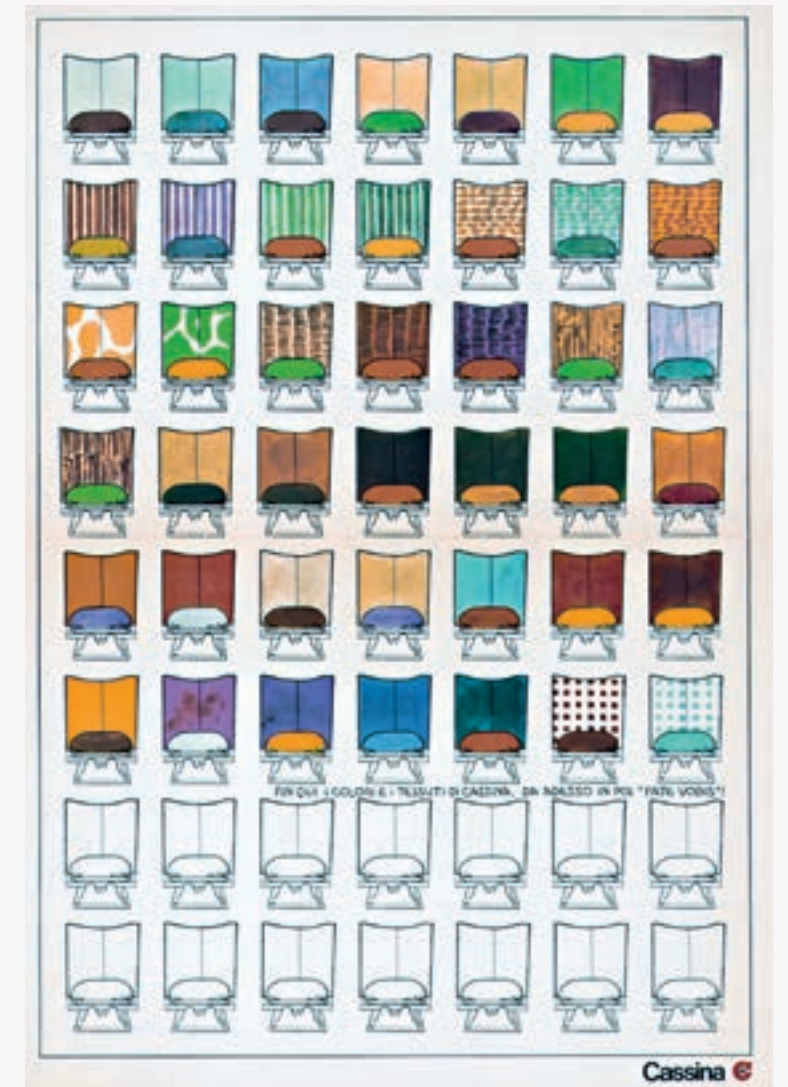
Aeo ist das letzte Produkt der Gruppe Archizoom, das 1973 von Paolo Deganello als unkonventionelle Interpretation des modernen Sessels entworfen wurde. Dank der experimentellen Verwendung der Materialien wurde das Modell anfänglich zerlegt geliefert, damit es der Kunde autonom zusammenstellen konnte. Der Sessel wurde mit vielen verschiedenen Bezügen angeboten, die gemeinsam mit dem Konzept der Modularität die freie Personalisierung des Produktes gestatteten. AEO ist die Quintessenz der praktischen und vielseitigen Verwendung der Cassina-Einrichtungsobjekte. Es vereint zahlreiche Merkmale wie Zerlegbarkeit, Waschbarkeit, Leichtigkeit und Bequemlichkeit in einem einzigen Objekt, dank derer es ganz einfach an jedes Ambiente und jeden Stil angepasst werden kann.

ENG

The Aeo chair was the last product designed in 1973 by Paolo Deganello with the Archizoom group as an unconventional interpretation of a contemporary armchair. Using experimental materials, the piece was originally available for self-assembly. A wide array of upholstery options were on offer, which enhanced the chair's potential for personalisation. The quintessence of functionality and versatility, AEO is thus typical of a Cassina piece, since it can be taken apart and washed, while being light and comfortable, the perfect partner for any space and style.

FRA

Aeo est le dernier produit dessiné par Paolo Deganello avec le group Archizoom en 1973 comme une interprétation non conventionnelle du fauteuil moderne. Grâce à l'utilisation expérimentale des matériaux, le modèle a d'abord été proposé démonté afin de permettre au client de l'assembler de façon autonome. Le fauteuil était proposé dans une vaste gamme de revêtements qui, avec le concept de modularité, permettait de personnaliser librement le produit. AEO est la quintessence de la fonctionnalité et de la polyvalence des meubles Cassina, du fait qu'il combine en un seul objet de nombreuses caractéristiques telles que la démontabilité, la lavabilité, la légèreté et la commodité, qui permette de l'adapter facilement à n'importe quel environnement et style.



Aeo poster, 1973. Archivio storico Cassina.

Designed by  
Toshiyuki Kita, 2000



**Struttura**  
· Telaio in tubolare d'acciaio dotato di cinghiatura elastica.  
· Telaio in tubolare d'acciaio verniciato di colore nero.  
**Imbottitura**  
· Poliuretano espanso schiumato a freddo.  
· Ovatta in fibra di poliestere resinata accoppiata con vellutino.  
**Rivestimento**  
· Tessuto o pelle.  
**Basamento**  
· Base a cinque razze in acciaio e poliuretano integrale di colore nero.  
· Base a cinque razze in pressofusione d'alluminio, verniciatura di colore grigio metallizzato.  
**Appoggi a terra**  
· Ruote in materiale plastico di colore nero.  
· Scivoli in materiale plastico di colore nero.

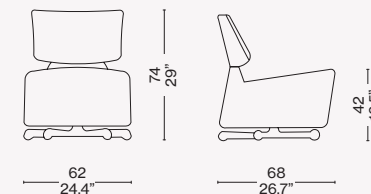
**Structure**  
· Frame in tubular steel with elastic belts.  
· Frame in black coated tubular steel.  
**Upholstery**  
· Polyurethane foam.  
· Resin polyester wadding coupled with light velvet.  
**Cover**  
· Fabric or leather.  
**Base**  
· Five-star steel base and black polyurethane.  
· Five-star die-cast aluminium base, coating with metallic grey color.  
**Base supports**  
· Black plastic castors.  
· Black plastic sliding supports.

**Struktur**  
· Rahmen aus Stahlrohr, mit elastischen Riemen.  
· Rahmen aus Stahlrohr mit schwarzer Lackierung.  
**Polsterung**  
· Kalt geschäumter Polyurethanschaum.  
· Gehartzte Polyesterfaserwatte, beschichtet mit leichtem Samt.  
**Bezug**  
· Stoff oder Leder.  
**Untergestell**  
· Fünfarmige Basis aus Stahl und Integral-Polyurethan, Farbe Schwarz.  
· Fünfarmige Basis aus Aluminiumdruckguss mit Lackierung Grau-Metallic.  
**Bodenaufgaben**  
· Rollen aus schwarzem Kunststoffmaterial.  
· Gleiter aus schwarzem Kunststoffmaterial.

**Structure**  
· Cadre en acier tubulaire doté de sangles élastiques.  
· Cadre en acier tubulaire peint de couleur noire.  
**Rembourrage**  
· Mousse de polyuréthane faite à froid.  
· Ouate en fibre de polyester résinée accouplée à un velours léger.  
**Revêtement**  
· Tissu ou cuir.  
**Plètement**  
· Base à cinq rayons en acier et polyuréthane intégral de couleur noire.  
· Base à cinq rayons en aluminium moulé sous pression, peinture de couleur gris métallisé.  
**Appuis au sol**  
· Roulettes en matière plastique noire.  
· Patins en matière plastique noire.

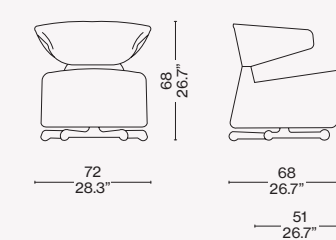
## Aki

## K06 01



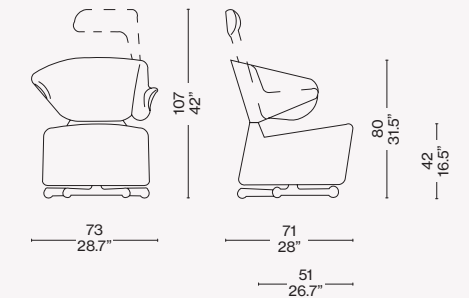
## Biki

## K06 02

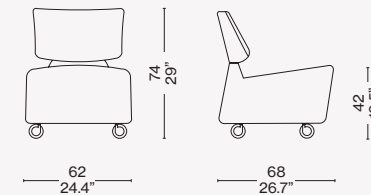


## Canta

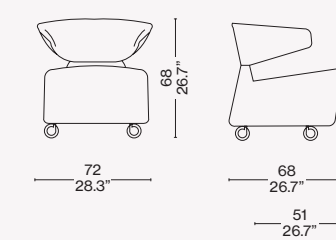
## K06 03



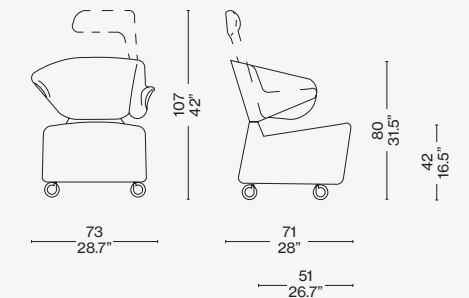
## K06 04



## K06 05

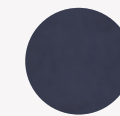


## K06 06

Rivestimento/Upholstery/  
Bezug/Revêtement

a

Uni.Mélange 130614



b

Uni.Mélange 130618



c

Uni.Mélange 130615

## ITA

Un progetto che risponde alle esigenze della società moderna e al ritmo di vita nell'era dell'home office, dove gli strumenti tecnologici sono sempre connessi sia in ufficio che a casa. Il design nasce dalla volontà di creare un salotto mobile, caratterizzato da una poltrona confortevole e dinamica, dotata di rotazione a 360 gradi e funzionalità relax. Facilmente posizionabile anche in ambito soft contract, il modello presenta anche un'opzione con doppio bracciolo, di cui uno a geometria variabile che consente l'utilizzo come poggiatesta. Disponibile con rivestimento in pelle e tessuto e nella versione con rotelle.

## DEU

Ein Projekt, das den Bedürfnissen der modernen Gesellschaft und dem Lebensrhythmus in der Ära des Home Office gerecht wird, wo technologische Instrumente stets verbunden sind, im Büro wie zu Hause. Das Design entsteht aus dem Willen heraus, ein mobiles Wohnzimmer zu schaffen, das durch einen bequemen und dynamischen Sessel gekennzeichnet ist, der sich um 360 Grad drehen kann und eine Relax-Funktion aufweist. Einfach positionierbar auch im Soft-Objektbereich. Das Modell bietet auch eine Option mit doppelter Armlehne, davon eine mit variabler Geometrie, die die Verwendung als Kopfstütze ermöglicht. Erhältlich mit Bezug aus Leder und Stoff und in der Ausführung mit Rädern.

## ENG

A design that responds to the needs of modern-day society and the rhythms of life in the era of the home office, where the technology is "always on", as much in the home as it is in the work space. The objective was to create a mobile sitting-room in the form of a comfortable and dynamic armchair that could swivel through 360 degrees, while also being comfortable. Suited to many contexts, including the "soft contract" setting, this chair is also available with an arm-rest on either side, one of which can serve as a head-rest. Available in either leather or fabric covers, as well on castors.

## FRA

Un projet qui répond aux exigences de la société moderne et au rythme de vie dans l'ère du bureau à domicile, où les outils technologiques sont toujours connectés, tant au bureau qu'à la maison. Son design est né du désir de créer un salon mobile, caractérisé par un fauteuil confortable et dynamique offrant une rotation à 360 degrés et une fonctionnalité de détente. Ce modèle facile à positionner, y compris dans le cadre du soft contract, présente aussi une option avec double accoudoir, dont l'un, à géométrie variable, sert aussi d'appui-tête. Disponible avec un revêtement en cuir et en tissu et dans une version avec roulettes.





Collezione "Cassina iMaestri"

Designed by

Marco Zanuso, 1949

Produced

Cassina, 2015



**Struttura interna**

- Telaio in tubolare d'acciaio dotato di cinghie elastiche.
- Imbottitura**
- Poliuretano espanso schiumato a freddo.
- Poliuretano espanso flessibile.
- Ovatta in fibra di poliestere resinata accoppiata con vellutino.
- Piedini in materiale plastico di colore nero.
- Rivestimento**
- Tessuto o pelle.

Il modello viene proposto anche in edizione iconica con rivestimento in Lincoln 13L578

**Inner structure**

- Frame in steel rod with elastic bands.
- Padding**
- Cold moulded polyurethane foam.
- Flexible polyurethane foam.
- Polyester padding with resin along with light velvet.
- Feet in black plastic material.
- Quilted upholstery**
- Quilted fabric quilted leather.

The model is also available in an iconic edition with upholstery in Lincoln 13L578

**Innenstruktur**

- Rahmen aus Stahlrohr, mit elastischen Riemen.
- Polsterung**
- Kalt geschäumter Polyurethanschaum.
- Flexibler Polyurethanschaum.
- Geharzte Polyesterfaserwatte mit Samtbeschichtung.
- Füßchen aus schwarzem Kunststoffmaterial.
- Bezug**
- Stoff oder Leder.

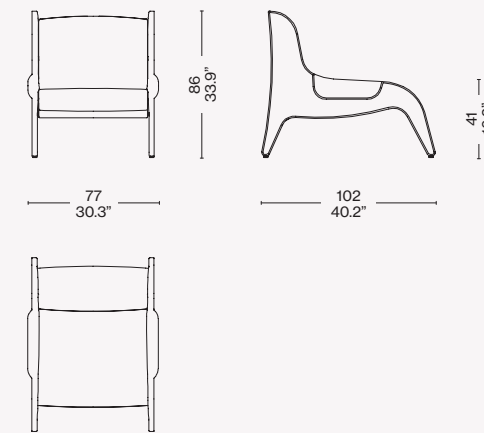
Das Modell wird auch in der ikonischen Edition mit Bezug aus Lincoln 13L578 angeboten

**Structure interne**

- Cadre en acier tubulaire doté de sangles élastiques.
- Rembourrage**
- Mousse de polyuréthane faite à froid.
- Mousse de polyuréthane flexible
- Ouate en fibre de polyester résinée accouplée à un velours léger.
- Embouts en matière plastique noire.
- Revêtement**
- Tissu ou cuir.

Ce modèle est également disponible dans une édition iconique avec revêtement en Lincoln 13L578

720 01/91

Rivestimento/Upholstery/  
Bezug/RevêtementLincoln 13L578  
(Edizione iconica/Iconic edition/  
Ikonische edition/Édition iconique)

ITA

Antropus nasce alla fine degli anni '40, in occasione della messa in scena della commedia "La Famiglia Antropus", ad opera di Thornton Wilder, per la quale Marco Zanuso viene chiamato a curare la scenografia del Piccolo Teatro di Milano. L'architetto crea con Arflex una poltrona interamente rivestita in gommapiuma, all'epoca considerato un materiale altamente innovativo, promosso nell'ambito dell'arredamento domestico per le sue elevate potenzialità espressive, ergonomiche e industriali. La realizzazione odierna in poliuretano espanso schiumato consente di modellare uno schienale e una seduta dalle forme ampie e comode, contenute dal profilo netto e sinuoso dei pannelli laterali. Il modello è attualmente proposto da Cassina anche in un'edizione iconica rivestita in panno rosso.

DEU

Antropus entstand gegen Ende der 40er Jahr anlässlich der Aufführung der Komödie „The skin of our teeth“ (La Famiglia Antropus) von Thornton Wilder am Piccolo Teatro in Mailand, mit deren Bühnengestaltung Marco Zanuso beauftragt worden war. Mit Arflex gestaltet der Architekt einen Sessel, der vollkommen mit Schaumgummi überzogen ist, einem Material, das zur damaligen Zeit als besonders innovativ galt und aufgrund seines ausdrucksstarken, ergonomischen und industriellen Potentials im Wohnbereich Einzug hielt. Die heutige Version aus Polyurethanschaum gestattet die Modellierung von Rückenlehne und Sitzfläche, die sich durch breite, bequeme Formen auszeichnen und durch das reine und geschwungene Profil der Seitenpaneele abgegrenzt werden. Derzeit bietet Cassina dieses Modell auch in einer Kult-Edition mit rotem Stoffbezug an.

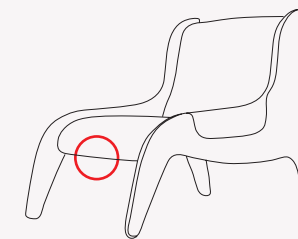
ENG

Antropus was created at the end of the 1940s when Marco Zanuso was commissioned to design the sets for the Italian-language version of Thornton Wilder's play The Skin of Our Teeth, which was dubbed "La Famiglia Antropus" in Italian, and was performed at the Piccolo Teatro in Milan. The architect worked with Arflex to produce an armchair fully upholstered in foam rubber; at the time, this material was considered highly innovative and was being promoted for use in domestic furniture-making for its expressive, and industrial ergonomic potential. The present-day version of this chair features polyurethane foam CFC free. This lends itself to creating a oversized and comfortable seat and back-rest that fit snugly into the slender, curving profile of the side panels. Cassina is making this model available in the original iconic red fabric upholstery.

FRA

Antropus est né à la fin des années 1940, à l'occasion de la mise en scène de la comédie « La Famiglia Antropus », par Thornton Wilder, pour laquelle il avait été demandé à Marco Zanuso de créer la scénographie, au Piccolo Teatro de Milan. L'architecte a créé avec Arflex un fauteuil entièrement revêtu de caoutchouc mousse, considéré à l'époque comme un matériau très innovant, promu dans le domaine de l'aménagement ménager pour son fort potentiel expressif, ergonomique et industriel. La fabrication actuelle en mousse de polyuréthane permet de façonner un dossier et une assise aux formes larges et confortables, délimitées par le profil net et sinués des panneaux latéraux. Ce modèle est actuellement également disponible chez Cassina dans une édition iconique revêtue de tissu rouge.

Identifying marks and production numbers



Cassina N°





Designed by

Jean Marie Massaud, 2005

#### Struttura interna

· Telaio in tubolare d'acciaio, verniciatura a polvere di colore nero solo per il pouf.  
 Basamento a 4 razze poltrona / base tonda pouf  
 · In piatto di acciaio, verniciatura a polvere epossidica di colore bianco opaco o nero opaco.  
 · Scivoli in materiale plastico (nylon) di colore neutro (per la poltrona), disco di feltro adesivo (per il pouf).  
 Scocca  
 · In fibra di vetro, verniciatura poliesteri lucido colore bianco (RAL 9010) o nero (Carbon Black).  
 Imbottitura  
 · Poliuretano espanso schiumato a freddo.  
 · Ovatta in fibra di poliestere resinata accoppiata con vellutino.  
 Rivestimento  
 · Tessuto o pelle.

#### Internal structure

· Frame in tubular steel, coating in black powder only for the ottoman.  
 Four-spoke base for the armchair / round base for the ottoman  
 · Steel plate, matt white or matt black epoxy powder coating.  
 · Sliding base supports in neutral color plastic material (nylon) for the armchair, adhesive felt disc for the ottoman.  
 Shell  
 · Fibreglass, glossy polyester paint in the colours white (RAL 9010) or black (Carbon Black).  
 Upholstery  
 · Polyurethane foam.  
 · Resin polyester wadding coupled with light velvet.  
 Cover  
 Fabric or leather.

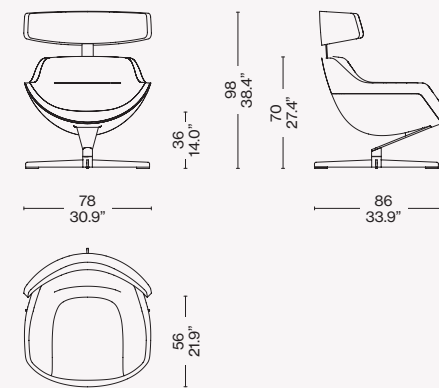
#### Interne Struktur

· Rahmen aus Stahlrohr, Beschichtung in Schwarzpulver nur für die Ottomane.  
 Vierspeichen-Fuß für den Sessel / Rundfuß für die Ottomane  
 · Stahlplatte, mattweiße oder mattschwarze Epoxid-Pulverbeschichtung.  
 · Untergestelle aus neutralem Kunststoff (Nylon) für den Sessel, klebende Filzscheibe für den Hocker.  
 Schale  
 · Glasfaser, glänzender Polyesterlack in den Farben weiß (RAL 9010) oder schwarz (Carbon Black).  
 Polster  
 · Polyurethanschaum.  
 · Harz-Polyester-Wattierung.  
 Polsterung  
 · Stoff oder Leder.

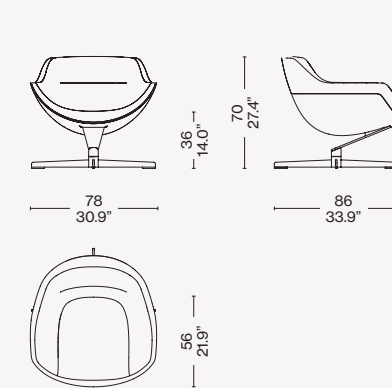
#### Structure interne

· Structure tubulaire en acier, poudre noire uniquement pour le pouf.  
 Piètement fauteuil 4 pieds / piètement pouf rond  
 · En tôle d'acier, poudre époxy blanc mat ou noir mat.  
 · Glissières en plastique (nylon) de couleur neutre (pour le fauteuil), disque feutre adhésif (pour le pouf).  
 Corps  
 · En fibre de verre, peinture polyester brillante blanche (RAL 9010) ou noire (Carbon Black).  
 Rembourrage  
 · Polyuréthane expansé à froid.  
 · Ouate de fibre de polyester résinée couplée à du velours.  
 Revêtement  
 · Tissu ou cuir.

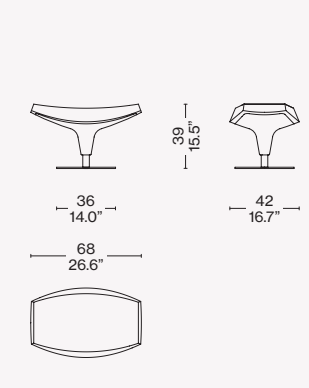
277\_11-12



277\_21-22



277\_41-42



ITA

Con Auckland Jean Marie Massaud rivisita in chiave moderna la classica loungechair, riconfermando l'estetica originale e confortevole di questo modello intramontabile. La poltrona girevole con poggiatesta, sempre declinata nei toni del bianco o nero, si distingue per il sedile a forma di conchiglia, volutamente esposto per sembrare un'armatura e dunque evocare la tradizione Kendo. La custodia protegge gli elementi imbottiti adattandosi alla stela del piedistallo, definita da una lamina a sbalzo con quattro raggi di sostegno. Un abbinamento eccentrico e insolito, che conferisce alla base un movimento oscillante, appena percepibile ma estremamente piacevole. Il design si completa di poggiatesta regolabile in otto diverse altezze.

ENG

In designing Auckland, Jean Marie Massaud undertakes a restatement, in a contemporary key, of the classic lounge chair, which serves to reconfirm the original looks and comfort of this timeless classic. The seat of this swivel chair, available in black or white with optional foot-rest, is characterised by the seat's shell-shaped structure, left deliberately exposed to evoke the armour worn by Kendo fighters. The shell protects the upholstered parts of the chair and is linked to the four-spoked base by a cantilevered metal support. This unusual arrangement confers a very faint, yet pleasurable, oscillating movement. The chair is complemented by a head-rest adjustable to eight height-options.

DEU

Mit dem Entwurf von Auckland unternimmt Jean Marie Massaud eine Neufassung des klassischen Lounge Chairs in einem zeitgenössischen Stil, die dazu dient, das ursprüngliche Aussehen und den Komfort dieses zeitlosen Klassikers erneut zu bestätigen. Die Sitzfläche dieses Drehsessels, erhältlich in schwarzer oder weißer Schale mit optionaler Fußstütze, zeichnet sich durch die schalenförmige Struktur der Sitzfläche aus, die bewusst freigelegt wurde, um an die Rüstungen der Kendo-Kämpfer zu erinnern. Die Schale schützt die Polsterteile des Stuhls und ist durch eine freitragende Metallstütze mit dem Vierspeichen-Untergestell verbunden. Diese ungewöhnliche Anordnung verleiht eine sehr leichte, aber angenehme, oszillierende Bewegung. Der Sessel verfügt über eine achtfach höhenverstellbare Kopfstütze.

FRA

Avec Auckland, Jean Marie Massaud revisite la chaise longue classique dans une touche moderne, réaffirmant l'esthétique originale et confortable de ce modèle intemporel. Le fauteuil pivotant avec repose-pieds, également disponible dans les tons blanc ou noir, se distingue par l'assise en forme de coquille, volontairement exposée pour ressembler à une armure et évoquer ainsi la tradition Kendo. Le boîtier protège les éléments rembourrés en s'adaptant à la stèle du socle, définie par une tôle en porte-à-faux avec quatre poutres de support. Une combinaison excentrique et inhabituelle, qui donne à la base un mouvement oscillant, à peine perceptible mais extrêmement agréable. Le design est complété par un appui-tête réglable en huit hauteurs différentes.

#### Rivestimento/Upholstery/ Bezug/Revêtement



Pelle/Leather/Leder/Cuir Scozia 13X202  
 Testa di moro/brown/Braun/Marron -  
 Struttura verniciata bianco lucido/Stained  
 glossy white structure/Glänzend weiß  
 lackierte Struktur/Structure peinte en  
 blanc brillant



Designed by  
Patricia Urquiola, 2019



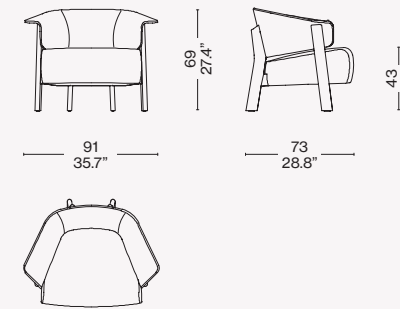
a

**Basamento**  
· In legno massello di frassino (verniciato nelle finiture indicate a listino) o noce canaletto.  
**Piedini stampati**  
· In materiale plastico antiscivolo nero.  
**Telaio sedile**  
· In tubolare di acciaio dotato di cinghie elastiche.  
**Scocca**  
· In poliuretano rigido.  
**Imbottitura interna**  
· In poliuretano espanso flessibile.  
· Ovatta in fibra di poliestere resinata accoppiata con vellutino.  
**Rivestimento**  
· Tessuto o Pelle.

**Base**  
· Solid ash (finishing as per pricelist) or walnut.  
**Feet**  
· Black, anti-slip, printed plastic.  
**Seat frame**  
· Steel tubular with elastic belts.  
**Shell**  
· In rigid polyurethane.  
**Internal padding**  
· Flexible polyurethane foam.  
· Polyester wadding with resin coupled with light velvet.  
**Upholstery**  
· Fabric or leather.

**Gestell**  
· Aus Massivesche (mit Lackierung in den in der Preisliste angegebenen Finishlösungen) oder in Amerikanischer Nußbaum.  
**Füße**  
· Geformte aus rutschfestem schwarzem Kunststoffmaterial.  
**Sitzstruktur**  
· Aus röhrenförmigem Stahl mit elastischen Gurten  
**Aufbau**  
· Aus Hartpolyurethan.  
**Innere Polsterung**  
· Aus flexiblem Polyurethanschaum.  
· Harzpolyesterfaserwatte in Verbindung mit leichtem Samt.  
**Bezug**  
· Stoff oder Leder.

**Base**  
· En frêne massif (peint dans les finitions indiquées sur la liste de prix) ou en noyer américain.  
**Embouts**  
· Moulés en matière plastique noire antidérapante.  
**Cadre d'assise**  
· En acier tubulaire doté de sangles élastiques.  
**Coque**  
· En polyuréthane rigide.  
**Rembouillage interne**  
· En mousse de polyuréthane flexible.  
· Ouate en fibre de polyester résinée couplée à un velours léger.  
**Revêtement**  
· Tissu ou Cuir.



Finiture/Finishes/  
Ausführungen/Finitions



a

Frassino tinto blu/Ashwood stained blue/Esche blau gebeizt/Frêne teinté bleu - Ortigia 13L664



b

Frassino tinto nero/Ashwood stained black/Esche schwarz gebeizt/Frêne teinté noir - Pelle/Leather/Leder/Cuir Extra 13Y253

ITA

Questa comoda poltrona ha la stessa estetica distintiva della sedia Back-Wing introdotta nel 2018. La struttura della poltrona, disponibile in sei colori, è composta da ampie sezioni in legno che mettono in evidenza la capacità di Cassina nella lavorazione del legno. Il suo schienale ergonomico e avvolgente, come quello della sedia Back-Wing, gira elegantemente intorno al corpo mentre le pieghe sui lati, come delle piccole ali, fungono da braccioli, rendendo la seduta ancora più comoda e di proporzioni generose. La poltrona, con seduta in poliuretano espanso flessibile schiumato e rivestita in pelle o in tessuto delle Collezioni Cassina, è elegantemente completata da un profilo che delimita e definisce il disegno dello schienale della poltrona.

DEU

Dieser bequeme Sessel weist die gleiche einprägsame Ästhetik wie der Sessel Back-Wing auf, der 2018 zum ersten Mal vorgestellt wurde. Die Struktur des Sessels, die in sechs Farben erhältlich ist, besteht aus großzügigen Holzabschnitten, die das Geschick von Cassina bei der Holzbearbeitung in den Vordergrund rücken. Seine ergonomische, einhüllende Rückenlehne sorgt wie beim Sessel Black-Wing für eine elegante Umfassung des Körpers. Die Falten an den Seiten, die wie kleine Flügel wirken, fungieren als Armlehnen und machen den Sessel noch bequemer und verleihen ihm noch üppigere Proportionen. Die Sitzfläche des Sessels ist aus flexiblem Polyurethanschaum und mit Leder oder Stoff aus den Cassina-Kollektionen bezogen. Der Sessel wird durch ein elegantes Profil vervollständigt, das die Silhouette der Rückenlehne abgrenzt und definiert.

ENG

This comfy armchair has the same distinctive aesthetics as the Back-Wing chair designed in 2018. The armchair's frame, available in six colours, is composed of large solid wood sections which highlight Cassina's expertise in wood craftsmanship. Like the Back-Wing chair, its ergonomic and enveloping backrest wraps elegantly around the body while the folds on the sides, like small wings, act as armrests, making it particularly comfortable to sink into and with generous proportions. The armchair, with Seat in flexible polyurethane foam and upholstered in both leather and fabric from the Cassina Collections, is elegantly completed with piping that neatly traces and defines the profile of the armchair's backrest.

FRA

Ce fauteuil confortable a la même esthétique distinctive que la chaise Back-Wing lancée en 2018. La structure du fauteuil, disponible en six couleurs, se compose de larges sections en bois qui soulignent la capacité de Cassina à travailler le bois. Son dossier ergonomique et enveloppant, comme celui de la chaise Back-Wing, tourne élégamment autour du corps, tandis que les plis sur les côtés, comme de petites ailes, servent d'accoudoirs, en rendant l'assise encore plus commode et abondante. Le fauteuil, avec son assise en mousse de polyuréthane flexible, revêtue de cuir ou de tissu des Collections Cassina, est élégamment complété par un profil qui définit et délimite le design du dossier du fauteuil.

b



Designed by

Mario Bellini, 2015



ITA

Forme ampie e invitanti per un modello ispirato al medesimo sviluppo concettuale della sedia Cab. La poltrona Cab Lounge rappresenta un vero e proprio capolavoro di manifattura artigianale, adatta sia ad un uso residenziale che contract. Il cuoio riveste lo scheletro in tubolare di acciaio come un abito su misura, sorreggendo la forma sinuosa in un rapporto di simbiosi assoluta tra l'aspetto strutturale e organico. Le 11 parti in cuoio, cucite e chiuse con quattro cerniere lampo, sono successivamente sottoposte a 14 lavorazioni scrupolosamente eseguite a mano. La base girevole a 5 razze, dotata di meccanismo di inclinazione, esalta il corpo della poltrona mentre le sue linee ergonomiche rivelano un comfort sorprendente e un'accuratezza di dettagli senza eguali.

DEU

Breite, einladende Formen für ein Modell, das durch die gleiche konzeptuelle Entwicklung wie der Stuhl Cab inspiriert wurde. Der Sessel Cab Lounge ist ein echtes Meisterwerk der Handwerkskunst und sowohl für das Wohnambiente als auch für den Objektmarkt geeignet. Das Kernleder umhüllt das Stahlrohrskelett wie ein Maßanzug und stützt die gewundene Form in einer absoluten Symbiose zwischen dem strukturellen und dem organischen Teil. Die 11 Elemente aus Kernleder, die zusammengenäht und mit vier Reißverschlüssen verschlossen werden, werden in der Folge 14 rein manuellen Verarbeitungen unterzogen. Die Drehbasis mit 5 Strahlen ist mit einem Kippmechanismus ausgestattet und betont den Sesselkorpus. Ihre ergonomischen Linien hingegen verweisen auf einen überraschenden Komfort und eine Detailgenauigkeit ohne gleichen.

ENG

Roomy and inviting, Cab Lounge is a restatement of the Cab chair concept. Nothing short of a masterpiece of craftsmanship, the Cab Lounge armchair is perfectly suited to both residential or contract use. The leather upholstery fits the tubular steel frame like an exquisitely tailored garment, complementing the curves, in a perfect symbiosis between the structural and the organic. The eleven leather sections, hand-stitched and fitted with four zipper closures, undergo fourteen hand-executed processes before they are complete. Fitted with a reclining mechanism, the five-spoke base sets off the entire chair, while the ergonomically correct design renders it extraordinarily comfortable; the care taken in the details is without equal.

FRA

Des formes amples et accueillantes pour un modèle qui s'inspire conceptuellement de la chaise Cab. Le fauteuil Cab Lounge est un véritable chef-d'œuvre de fabrication artisanale, adapté à la fois à un usage domestique et contract. Le cuir habille le squelette tubulaire en acier comme une robe sur mesure, en soutenant la forme sinuouse dans un rapport de symbiose absolue entre l'aspect structurel et l'aspect organique. Les 11 pièces en cuir, cousues et fermées par quatre fermetures éclair, sont ensuite soumises à 14 opérations minutieusement exécutées à la main. La base pivotante, équipée d'un mécanisme d'inclinaison, met en valeur le corps du fauteuil tandis que ses lignes ergonomiques révèlent un confort surprenant et une précision du détail inégalée.

**Struttura**

- Telaio in tubolare d'acciaio verniciato di colore nero dotato di cinghie elastiche.
- Tela portante.
- Pannello in multistrato di betulla.
- Base**
- Basamento a 5 razze in tubo e piatto di acciaio.
- Finiture indicate a listino.
- Piedini in materiale plastico di colore nero.
- Imbottitura**
- Poliuretano espanso flessibile schiumato a freddo.
- Poliuretano espanso flessibile.
- Ovatta in fibra di poliestere resinata accoppiata con vellutino.
- Piuma d'oca contenuta in fodera di tela cotone.
- Rivestimento**
- Cuoio/pelle.

**Structure**

- Frame in black coated tubular steel with elastic belts.
- Self-supporting fabric.
- Birch plywood pannel.
- Base**
- Five spoke base in tubular and plate of steel.
- Finishings as per price list.
- Feet in black plastic material.
- Upholstery**
- Flexible cold moulded polyurethane foam.
- Flexible polyurethane foam.
- Polyester padding with resin along with light velvet.
- Feather padding in cotton cloth.
- Quilted upholstery**
- Quilted hide/leather.

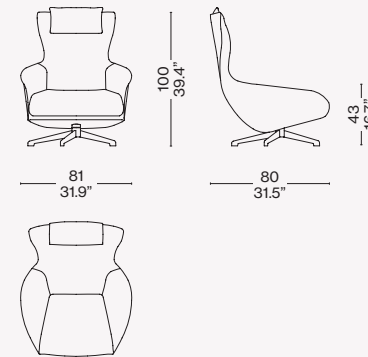
**Struktur**

- Rahmen aus schwarz lackiertem Stahlrohr, mit elastischen Riemen.
- Tragegewebe.
- Paneel aus Multischicht-Birkenholz.
- Basis**
- Fünfarmiges Gestell aus Stahlrohr und mit Stahlplatte.
- Finish-Versionen laut Preisliste.
- Füßchen aus schwarzem Kunststoffmaterial.
- Polsterung**
- Kalt geschäumter, flexibler Polyurethanschaum.
- Flexibler Polyurethanschaum.
- Geharzte Polyesterfaserwatte mit Samtbeschichtung.
- Gänsedaunen in Futter aus Baumwollgewebe.
- Bezug**
- Kernleder/Leder.

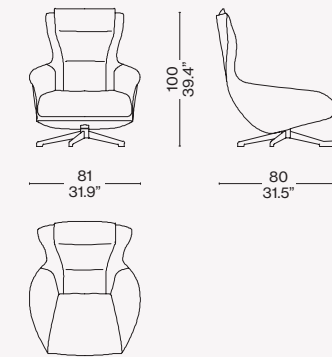
**Structure**

- Cadre en acier tubulaire peint en couleur noire, doté de sangles élastiques.
- Toile portante.
- Panneau en multiplis de bouleau.
- Base**
- Piétement à 5 rayons en acier tubulaire et plat.
- Finitions indiquées sur la liste des prix.
- Embouts en matière plastique noire.
- Rembourrage**
- Mousse de polyuréthane flexible faite à froid.
- Mousse de polyuréthane flexible
- Ouate en fibre de polyester résinée accouplée à un velours léger.
- Plumes d'oies contenues dans une taie de toil coton.
- Revêtement**
- Cuir sellerie/cuir.

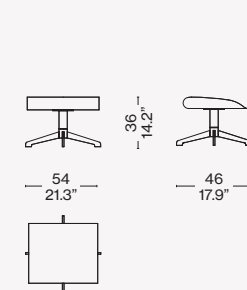
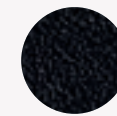
423 4\_



423 5\_



423 3\_

**Finiture/Finishes/  
Ausführungen/Finitions**

a

Cuoio nero/Black saddle leather/  
Kernleder Schwarz/Cuir noir

b

Cuoio talpa/Taupe saddle leather/  
Kernleder Schlamm/Cuir taupe

c

Pelle/Leather/Leder/  
Cuir fango LCX 13Y418

c





Hommage  
à Pierre Jeanneret



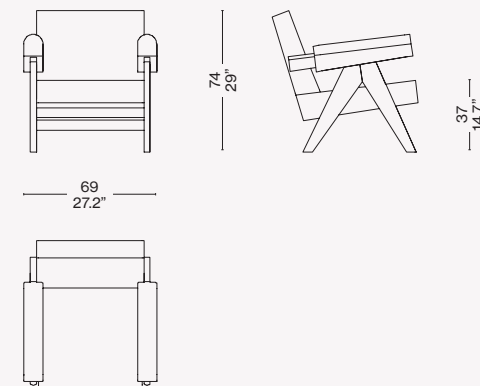
Produced  
Cassina, 2019

**Struttura**  
· Legno massello di rovere o teak burma disponibile nelle finiture indicate a listino.  
**Piedino**  
· Scivolo in materiale plastico di colore nero.  
**Imbottito**  
· Poliuretano espanso a densità differenziata.  
**Vellutino**  
· Tessuto o Pelle.

**Frame**  
· Solid oak or Burmese teak.  
**Finishing** as per pricelist.  
**Feet**  
· Black plastic glides.  
**Padding**  
· Polyurethane foam in varying density.  
**Light velvet**  
· Fabric or leather.

**Struktur**  
· Massiveiche oder massives Burma Teak in den in der Preisliste angegebenen Finishlösungen verfügbar.  
**Fuß**  
· Gleiter aus schwarzem Kunststoffmaterial  
**Gepolstert**  
· Polyurethanschaum mit unterschiedlicher Dichte  
**Leichter Samt**  
· Stoff oder Leder

**Structure**  
· Chêne ou teck Burma massif, disponible dans les finitions indiquées sur la liste de prix.  
**Embout**  
· Patin en matière plastique de couleur noire.  
**Rembourré**  
· Mousse de polyuréthane à densité différenciée.  
**Velours léger**  
· Tissu ou cuir.



Finiture/Finishes/  
Ausführungen/Finitions



Rovere Tinto Nero/Stained black oak/Eiche Schwarz Gebeizt/Chêne teinté noir— Pelle/Leather/Leder/Cuir  
Naturale ZZ 13Z360

ITA

L'inclusione nella lista del patrimonio mondiale UNESCO avvenuta nel 2016 ha suscitato un grande interesse verso il Capitol Complex di Le Corbusier, una straordinaria opera architettonica realizzata a Chandigarh nel 1951 per celebrare l'indipendenza di una nazione che si apre alla modernità. L'Haute Cour, insieme al Secretariat e all'edificio dell'Assemblée, costituisce il nucleo fondativo del Capitol Complex di Chandigarh. Nelle sue sale erano presenti comode poltrone dalla corposa imbottitura. In esse si ritrova lo schema compositivo degli arredi caratterizzati dalla tipologia a "V" dei sostegni. Gli appoggi, insieme ai traversi di connessione e alla parte finale di giunzione dei braccioli con lo schienale, sono le uniche parti in legno a vista. L'imbottitura del bracciolo avvolge quasi completamente il bracciolo, disegnando di testa una geometrica sagoma arrotondata, e insieme ai cuscini sedile e schienale nitidamente distinti, restituisce una idea di comfort immediata, non disgiunta da eleganza e semplicità. La riedizione Cassina propone oltre alla storica versione in teak, tre versioni in rovere naturale, tinto nero e tinto noce scuro.

DEU

Die Aufnahme in die UNESCO-Welterbeliste im Jahre 2016 erweckte großes Interesse gegenüber Le Corbusiers Capitol Complex, einem außerordentlichen architektonischen Bauwerk, das 1951 in Chandigarh errichtet wurde, um die Unabhängigkeit einer Nation zu feiern, die sich der Moderne öffnet. Der Haute Cour stellt zusammen mit dem Secretariat und dem Gebäude der Assemblée den ursprünglichen Kern des Capitol Complex in Chandigarh dar. In seinen Sälen waren bequeme Sessel mit üppiger Polsterung vorhanden, in denen sich das Kompositionsschema der Einrichtungsobjekte wiederfindet, die durch ihre „V“-förmigen Stützen gekennzeichnet waren. Die Auflagen sind zusammen mit den Verbindungs-Querträgern und dem abschließenden Teil, der Armlehnen mit Rückenlehne vereint, die einzigen sichtbaren Elemente aus Holz. Die Polsterung der Armlehne umhüllt diese beinahe vollkommen und zeichnet eine geometrische, abgerundete Form. Zusammen mit den Kissen von Sitzfläche und Rückenlehne, die sich klar abheben, vermittelt sie eine Vorstellung von unmittelbarem Komfort, bei der Eleganz und Einfachheit nicht zu kurz kommen. Die Neuauflage von Cassina bietet außer der historischen Version aus Teakholz drei weitere, eine aus Eiche natur, Eiche schwarz, und Eiche dunkel nussbaum gebeizt.

ENG

Included in UNESCO's 2016 Cultural Heritage list, the extraordinary architecture of Le Corbusier's Capitol Complex, designed by Chandigarh in 1951, has received accolades for its celebration of an independent nation open to modernity. The Haute Cour, along with the Secretariat and the Assemblée wing, make up the core of Chandigarh's Capitol Complex. The rooms were filled with overstuffed armchairs, all exhibiting the same "V" support structure theme. The only exposed wooden parts are the rests, connecting crossbars, and the external joints between the arms and the backrest. The armrests' padding almost completely envelops them, creating the outline of a rounded, geometric shape, that along with the distinct seat and back cushioning, offer an immediate sense of comfort without abandoning their elegance and simplicity. Cassina's reissue offers the classic version in teak, and three versions in natural and stained black oak natural, stained black and stained dark walnut oak.

FRA

L'inscription sur la liste du patrimoine mondial de l'UNESCO en 2016 a suscité un grand intérêt pour le Complexe du Capitole de Le Corbusier, une œuvre architecturale extraordinaire construite à Chandigarh en 1951 pour célébrer l'indépendance d'une nation qui était en train de s'ouvrir à la modernité. La Haute Cour, avec le Secrétariat et le bâtiment de l'Assemblée, constitue le noyau fondateur du Complexe du Capitole de Chandigarh. Dans ses salles se trouvaient des fauteuils commodes, avec un rembourrage abondant. On y retrouve le schéma de composition des meubles caractérisés par le type en « V » des supports. Les supports, ainsi que les traverses de liaison et la partie finale de jonction des accoudoirs avec le dossier, sont les seules parties en bois apparent. Le rembourrage de l'accoudoir l'enveloppe presque entièrement, en créant en tête une forme géométrique arrondie et, avec les coussins d'assise et de dossier clairement distingués, donne une idée de confort immédiat, non sans élégance et simplicité. En plus de la version historique en teck, la réédition de Cassina propose trois versions en chêne naturel, teinté noir et teinté noyer foncé.



Designed by  
Toshiyuki Kita, 2000



ITA

Una poltrona che precorre i tempi moderni: flessibile, trasformabile e adatta alle diverse esigenze. La seduta girevole su base fissa è caratterizzata da molteplici inclinazioni fino a distendersi quasi completamente per essere utilizzata come un letto. Personalizzata con rivestimento fisso in pelle o tessuto, si completa di eventuali cuscini in tessuto che valorizzano la sensazione di comfort e morbidezza. Dodo risponde alle diverse esigenze della contemporaneità, rivelandosi un arredo particolarmente adatto per l'home office e l'home theater.

DEU

Ein Sessel, der den modernen Zeiten voraus ist: flexibel, veränderbar und für unterschiedliche Bedürfnisse geeignet. Die drehbare Sitzfläche auf fester Basis hat zahlreiche Neigungsmöglichkeiten und kann beinahe vollständig geneigt werden, um als Bett zu verwendet werden. Mit festem Bezug aus Leder oder Stoff personalisiert, wird dieser Sessel durch etwaige Stoffkissen ergänzt, die das Gefühl des Komforts und der Weiche unterstreichen. Dodo entspricht den unterschiedlichen Bedürfnissen der Gegenwart und präsentiert sich als ein Einrichtungsobjekt, das besonders gut für das Home Office oder Home Theater geeignet ist.

ENG

A precursor of modern times, this armchair exemplifies flexibility: it transforms and adapts as required. Swivelling on a fixed base, the seat reclines in a range of configurations, to the point of being almost horizontal: ideal for a quick nap. Upholstered in either leather or fabric, Dodo can also be supplied with fabric-covered cushions to enhance the feeling of cosy comfort. Responding to the many demands of contemporary life, Dodo is particularly well suited to the home office or the home theatre.

FRA

Un fauteuil qui devance les temps modernes : flexible, transformable et adapté à des exigences diverses. L'assise pivotante sur base fixe se caractérise par de multiples possibilités d'inclinaison, jusqu'à s'étirer presque complètement pour servir de lit. Ce fauteuil, personnalisé par un revêtement fixe en cuir ou en tissu, peut être complété par des coussins en tissu qui renforcent la sensation de confort et de moelleux. Dodo répond à diverses exigences de la vie contemporaine et se révèle être un fauteuil particulièrement bien adapté au bureau à domicile et au home cinéma.

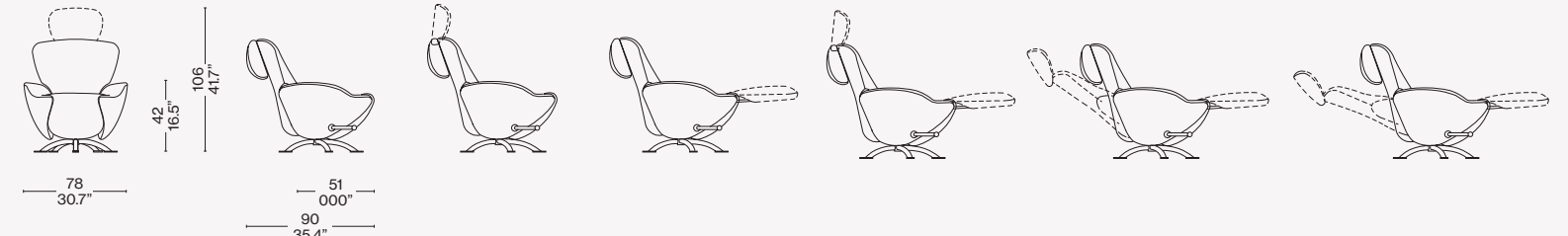
**Struttura**  
· Telaio in tubolare d'acciaio, sedile e schienale dotati di cinghiatura elastica.  
· Supporto in MDF del poggiatesta.  
**Imbottitura**  
· Poliuretano espanso schiumato a freddo.  
· Ovatta in fibra di poliestere resinata accoppiata con vellutino.  
**Rivestimento**  
· Tessuto o pelle.  
**Finiture**  
· Basamento in tubo di acciaio nichel/satinato.  
· Pattini dotati di feltro adesivo.

**Structure**  
· Frame in tubular steel, seat and backrest have elastic belts.  
· Footrest has MDF support.  
**Upholstery**  
· Polyurethane foam.  
· Resin polyester wadding coupled with light velvet.  
**Cover**  
· Fabric or leather.  
**Finishes**  
· Nickel-plated/satin finished steel tube base.  
· Adhesive felt sliding supports.

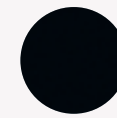
**Struktur**  
· Rahmen aus Stahlrohr, Sitzfläche und Rückenlehne mit elastischen Riemen.  
· Halterung der Fußauflage aus MDF.  
**Polsterung**  
· Kalt geschäumter Polyurethanschaum.  
· Geharzte Polyesterfaserwatte mit Samtbeschichtung.  
**Bezug**  
· Stoff oder Leder.  
**Finish-Versionen**  
· Gestell aus Stahlrohr Nickel/satinier.  
· Gleitschuhe mit Filzaufkleber.

**Structure**  
· Cadre en acier tubulaire, assise et dossier dotés de sangles élastiques.  
· Support en MDF du repose-pieds.  
**Rembourrage**  
· Mousse de polyuréthane faite à froid.  
· Ouate en fibre de polyester résinée accouplée à un velours léger.  
**Revêtement**  
· Tissu ou cuir.  
**Finitions**  
· Piètement en acier tubulaire nickelé/satiné.  
· Patins dotés de feutre adhésif.

K10 01



Rivestimento/Upholstery/  
Bezug/Revêtement



a

Pelle/Leather/Leder/Cuir  
13Z305 Naturale 08



b

Uni.Mélange 130636

b







Collezione "Cassina iMaestri"

Designed by

Charlotte Perriand, 1947

Produced

Cassina, 2020



a



b

#### Basamento

· Legno massello di frassino o noce  
canaletto disponibile nelle finiture  
indicate a listino.  
Struttura interna  
· Sedile tela in tessuto autoportante  
in pvc e poliester.  
· Schienale pannello termo-formato  
in plastica.  
Imbottitura  
· Poliuretano espanso con  
rivestimento in vellutino.  
Rivestimento  
· Tessuto, pelle o cuoio  
Piedini  
· Materiale plastico.

#### Base

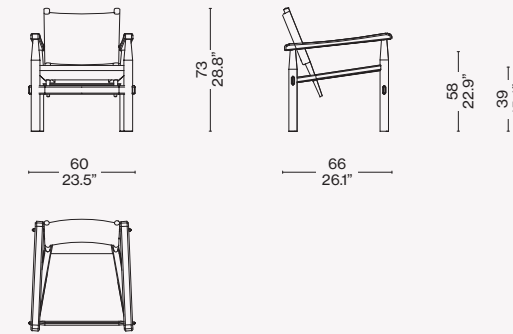
· Solid ashwood or american walnut  
wood, available in the colorus  
indicated in the pricelist.  
Internal structure  
· Seat canvas in pvc and polyester  
selfsupporting  
fabric.  
· Backrest thermo-formed plastic  
panel.  
Padding  
· Polyurethane foam with light velvet.  
Upholstery  
· Fabric, leather, or saddle leather.  
Feet  
· Plastic material.

#### Untergestell

· Massivesche oder Amerikanischer  
nußbaum Massivholz in den Farben  
laut Preisliste.  
Innenstruktur  
· Sitzfläche Leinwand aus  
selbsttragendem Stoff aus PVC und  
Polyester.  
· Rückenlehne thermogeformte  
Kunststoffplatte.  
Polsterung  
· Polyurethanschaum mit Bezug aus  
leichtem Samt.  
Bezug  
· Stoff, Leder oder Kernleder.  
Füße  
· Kunststoffmaterial.

#### Pièement

· Frêne massif ou noyer américain  
massif dans les couleurs indiquées  
dans la liste de prix.  
Structure interne  
· Assise toile en tissu autoportant en  
pvc et polyester.  
· Dossier panneau en plastique  
thermoformé.  
Rembourrage  
· Polyuréthane expansé avec  
revêtement en velours lége.  
Revêtement  
· Tissu, cuir or cuir sellerie.  
Pieds  
· Matière plastique.

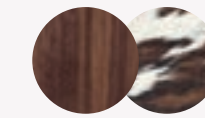


Rivestimento/Upholstery/  
Bezug/Revêtement



a

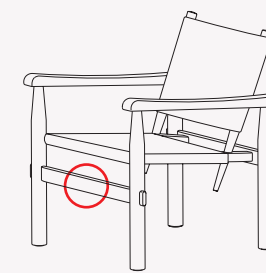
Frassino tinto nero/Ashwood stained  
black/Esche schwarz gebeizt/Frêne  
teinté noir — Cuoio nero/Black leather/  
Schwarzem Kernleder/Cuir noir



b

Noce canaletto / American walnut/  
American nußbaum /Noyer américain  
- Pelle con pelo/Hairyskin/Fell/Peau à  
poils 13Z229

Identifying marks and production numbers



Cassina



N° \_\_\_\_\_ C. Perriand®



ITA

La poltrona Doron Hotel è stata disegnata nel 1947 da Charlotte Perriand, grande appassionata della montagna, per la stazione sportiva invernale a Méribel Les Allues e per l'Hôtel Doron, uno dei primi chalet-hotel, nella stessa località. La progettista francese ha sempre avuto un rapporto speciale e profondo con la natura; è stata infatti una delle prime a interessarsi alla relazione tra l'uomo e l'ambiente circostante cercando materiali naturali da integrare nei suoi progetti. La poltrona Doron Hotel, confortevole, materica e piacevole al tatto è stata realizzata anche in versione outdoor. Può essere abbinata al Table à Plateau Interchangeable, di Charlotte Perriand.

DEU

Der Sessel Doron Hotel wurde 1947 von Charlotte Perriand für den Winterskiort Méribel Les Allues und für das Hôtel Doron entworfen, eines der ersten Chalet-Hotels, das sich ebenfalls dort befindet. Die französische Entwerferin, die eine große Liebhaberin der Berge war, hatte stets eine ganz spezielle und tiefe Verbindung zur Natur; sie war auch eine der ersten, die sich für die Beziehung zwischen Mensch und Umgebung interessierte und natürliche Materialien suchte, um diese in ihre Projekte einzubauen. Der Sessel Doron Hotel, der bequem und materisch ist, sich angenehm anfühlt, und ist auch für Outdoor erhältlich. Er kann mit Charlotte Perriands Table à Plateau Interchangeable kombiniert werden.

ENG

The Doron Hotel armchair was designed in 1947 by Charlotte Perriand, a real mountain lover, for the winter sports resort of Méribel Les Allues and for Hôtel Doron, one of the first chalet-hotels, in the same location. The French designer always had a special and profound relationship with nature; in fact, she was one of the first to explore the relationship between man and his surrounding environment, seeking natural materials to use in her projects. Comfortable, textural and pleasant to the touch, the Doron Hotel armchair comes in the outdoor version as well. It can be paired with Charlotte Perriand's Table à Plateau Interchangeable.

FRA

Le fauteuil Doron Hotel a été conçu en 1947 par Charlotte Perriand, grande passionnée de montagne, pour la station de sports d'hiver de Méribel Les Allues et pour l'Hôtel Doron, un des premiers hôtelschalets de cette même localité. La designer française a toujours eu un rapport à la nature spécial et profond, elle a en effet été une des premières à s'intéresser à la relation entre l'homme et son environnement, en cherchant des matières naturelles à intégrer à ses projets. Cassina présente une version outdoor du fauteuil Hôtel Doron, confortable, texturé et agréable au toucher. Il peut être associé à la Table à Plateau Interchangeable, de Charlotte Perriand.

Cassina LAB

Designed by

Jeffrey Bernett, 2021



ITA

Exord è una poltrona a schienale alto e girevole, pensata per le esigenze del confort domestico. Ergonomica e dall'approccio informale, è il primo progetto firmato dal designer americano Jeffrey Bernett per Cassina. La sua forma è stata studiata per dare supporto al corpo, soprattutto nella zona lombare e intorno alla testa. Nell'area vicino alle spalle è stata applicata una leggera imbottitura per rendere l'appoggio più morbido. Exord ha un'anima sostenibile: in un'ottica di upcycling, i suoi componenti possono essere separati alla fine del ciclo di vita, le gomme della struttura includono una percentuale di polioli vegetali e l'imbottitura è in fibra di PET riciclato proveniente da Plastic Bank®. Completano la poltrona un pouf abbinato e un cuscino poggia-reni opzionale per garantire maggior supporto lombare quando si alzano le gambe.

DEU

Exord ist ein drehbarer Sessel mit hoher Rückenlehne, der für den Komfort zu Hause entworfen wurde. Der ergonomische Sessel mit legerem Charakter ist das erste Projekt des amerikanischen Designers Jeffrey Bernett für Cassina. Seine Form ist so gestaltet, dass sie den Körper stützt, insbesondere im Lenden- und Kopfbereich. Die leichte Polsterung im Schulterbereich erhöht den Komfort beim Anlehnen. Exord hat einen nachhaltigen Kern und auch in Punkto Upcycling hat der Sessel einiges zu bieten: Die Komponenten des Sessels lassen sich am Ende seines Lebenszyklus trennen, die Gummiteile des Gestells enthalten einen Anteil an pflanzlichen Polyolen und die Polsterung besteht aus PET-Fasern aus recyceltem Material das von der Plastic Bank® gewonnen wurde. Ergänzt wird der Sessel durch einen kombinierten Polsterhocker und ein optionales Lendenkissen, um für eine optimale Stütze des Lendenbereichs beim Hochlegen der Füße zu garantieren.

ENG

Exord is a high-back swivel armchair designed for extraordinary comfort at home. Ergonomic in attitude and casual in appearance, it is part of the first project by American designer Jeffrey Bernett for Cassina. Its shape was engineered to lend support to the body, especially in the lumbar region and around the head. The shoulder area is lightly padded to provide additional soft support. Exord is sustainability oriented: with a view to upcycling, its components can be separated at the end of its life cycle. The rubber used in the armchair structure includes a percentage of plant-based polyols and the padding is made from recycled PET fiber recovered from Plastic Bank®. A matching footstool complements the armchair and an optional lumbar cushion is also available to ensure greater lumbar support when seated with the legs raised.

FRA

Exord est un fauteuil pivotant à dossier haut, conçu pour les besoins du confort domestique. Ergonomique et d'une approche informelle, c'est le premier projet signé par le designer américain Jeffrey Bernett pour Cassina. Sa forme a été conçue pour apporter un soutien au corps, en particulier dans la zone lombaire et autour de la tête. Il arbore un léger rembourrage dans la région des épaules pour assouplir la zone d'appui. Exord est à vocation durable : dans une perspective de surcyclage, ses composants peuvent être séparés en fin de cycle de vie, les caoutchoucs de la structure contiennent un pourcentage de polyols végétaux et le rembourrage est composé de fibre de PET recyclé provenant de Plastic Bank®. Le fauteuil est assorti d'un pouf et d'un coussin de dossier en option pour assurer un meilleur soutien lombaire lorsque les pieds sont surélevés.

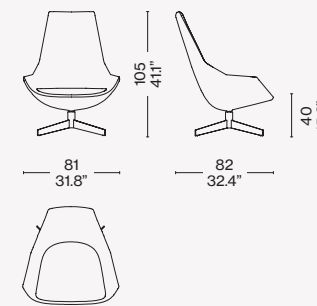
**Scocca**  
· In poliuretano rigido.  
**Sedile**  
· In poliuretano espanso con percentuale di polioli derivanti da fonti biologiche.  
**Scocca schienale**  
· In poliuretano costampato a schiume poliuretaniche morbide con inserti in poliuretano a densità differenziate.  
**Imbottitura**  
· In fibra di PET riciclato proveniente da Plastic Bank®.  
**Basamento**  
· In acciaio verniciato a polvere antracite, alluminio verniciato a polvere nero o alluminio lucido, legno di rovere naturale, tinto nero o noce canaletto.  
**Rivestimento**  
· In tessuto o pelle dalle Collezioni Cassina.

**Shell**  
· In rigid polyurethane.  
**Seat**  
· In polyurethane foam with a percentage of polyols derived from organic sources.  
**Backrest shell**  
· In polyurethane co-molded to soft polyurethane foam with variable-density polyurethane inserts.  
**Padding**  
· In recycled PET fiber recovered from Plastic Bank®.  
**Base**  
· In steel with anthracite powder-coat finish, in aluminum with black powder-coat finish; in polished aluminum, in oak with natural finish or stained black, or in Canaletto walnut.  
**Upholstery**  
· In fabric or leather from the Cassina Collections.

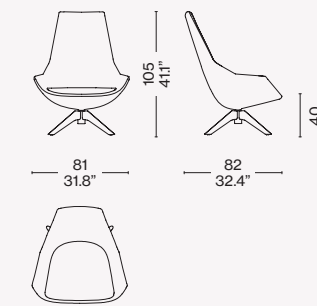
**Sitzschale**  
· Aus PU-Hartschaum.  
**Sitzfläche**  
· Aus PU-Schaum mit einem Anteil an Polyolen aus biologischen Quellen.  
**Schale Rückenlehne**  
· Aus PU-Formteil mit weichen PU-Schäumen und Einsätzen aus PU mit unterschiedlicher Dichte.  
**Polsterung**  
· Aus PET-Faser aus Plastic Bank® aus recyceltem Plastik.  
**Fußkreuz**  
· Aus Stahl mit Pulverbeschichtung in Anthrazit, aus Aluminium mit Pulverbeschichtung in Schwarz oder Aluminium glänzend, aus Eiche natur, Eiche schwarz gebeizt oder aus Nussbaum Canaletto.  
**Bezug**  
· Aus Stoff oder Leder der Kollektionen Cassina.

**Coque**  
· En polyuréthane rigide.  
**Siège**  
· En mousse de polyuréthane avec un pourcentage de polyols d'origine biologique.  
**Coque du dossier**  
· En polyuréthane comoulé avec des mousses souples de polyuréthane, avec des inserts en polyuréthane à densité différenciée.  
**Rembourrage**  
· En fibre de PET recyclé provenant de Plastic Bank®.  
**Piètement**  
· En acier revêtu par poudre couleur anthracite, aluminium revêtu par poudre noir ou aluminium poli, en chêne naturel ou teinté noir, ou en noyer canaletto.  
**Revêtement**  
· En tissu ou en cuir des Collections Cassina.

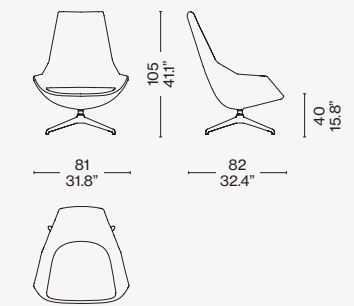
315 11



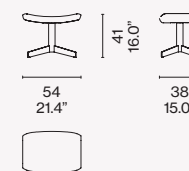
315 21/22/23



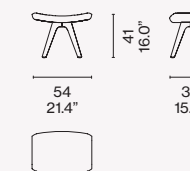
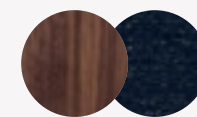
315 01



315 61



315 71/72/73

Rivestimento/Upholstery/  
Bezug/RevêtementNoce canaletto/American walnut/  
Amerikanischer Nußbaum/Noyer  
américain



Designed by

Gaetano Pesce, 1987



ITA

Già protagonista di numerosi siti di modernariato e collezionismo, questa poltrona sintetizza la ricerca figurativa giocata sul terreno ibrido tra arte e utilità. Un'opera unica, che si distingue per la sua grande malleabilità e per la possibilità di rivestire il materassino con una vasta gamma di tessuti da abbinare ai 6 nuovi colori della struttura per un totale di 10 varianti. Feltri nasce nel Centro Ricerche di Cassina, luogo di sperimentazione e avanguardia costruttiva dove Gaetano Pesce si dedicò al progetto studiando una complessa tecnica di produzione brevettata dall'azienda. La poltrona, interamente realizzata in feltro di lana spessa, abbina lo schienale avvolgente e modellabile alla parte inferiore rigida e resistente, impregnata di resina termoindurente. Il sedile è fissato alla struttura mediante legacci di canapa che profilano anche la parte superiore della seduta. Un confortevole materassino trapuntato accoppiato con ovatta di poliestere riveste l'interno della poltrona.

Poltrone

Armchairs

ENG

A familiar figure on many modern antiques' and collectors' sites, Feltri is a summation of thinking about figuration in the hybrid zone where the artistic meets the functional. One of a kind, this piece stands out for its enormous flexibility and for the fact that the mattress-like seat can be upholstered in wide array of fabrics. These can be mixed and matched to the six new colour options of the frame, to provide a total of ten colourways. Feltri was created within Cassina's Research Centre, a place synonymous with experimentation and constructional avant-garde thinking, where Gaetano Pesce dedicated time and thought to the design, in the process thinking up a complex new manufacturing process that was later patented by the company. Created entirely from dense wool felt, the pliable, wrap-around back is all one piece, while the lower section, which is rigid and sturdy, and is impregnated with a thermoset resin. The seat is attached to the frame using hemp ties; these also extend around the chair's upper part. A comfortable quilt, polyester-padded, serves to upholster the inner section of the chair.

Armliehnstühle

Fauteuils



DEU

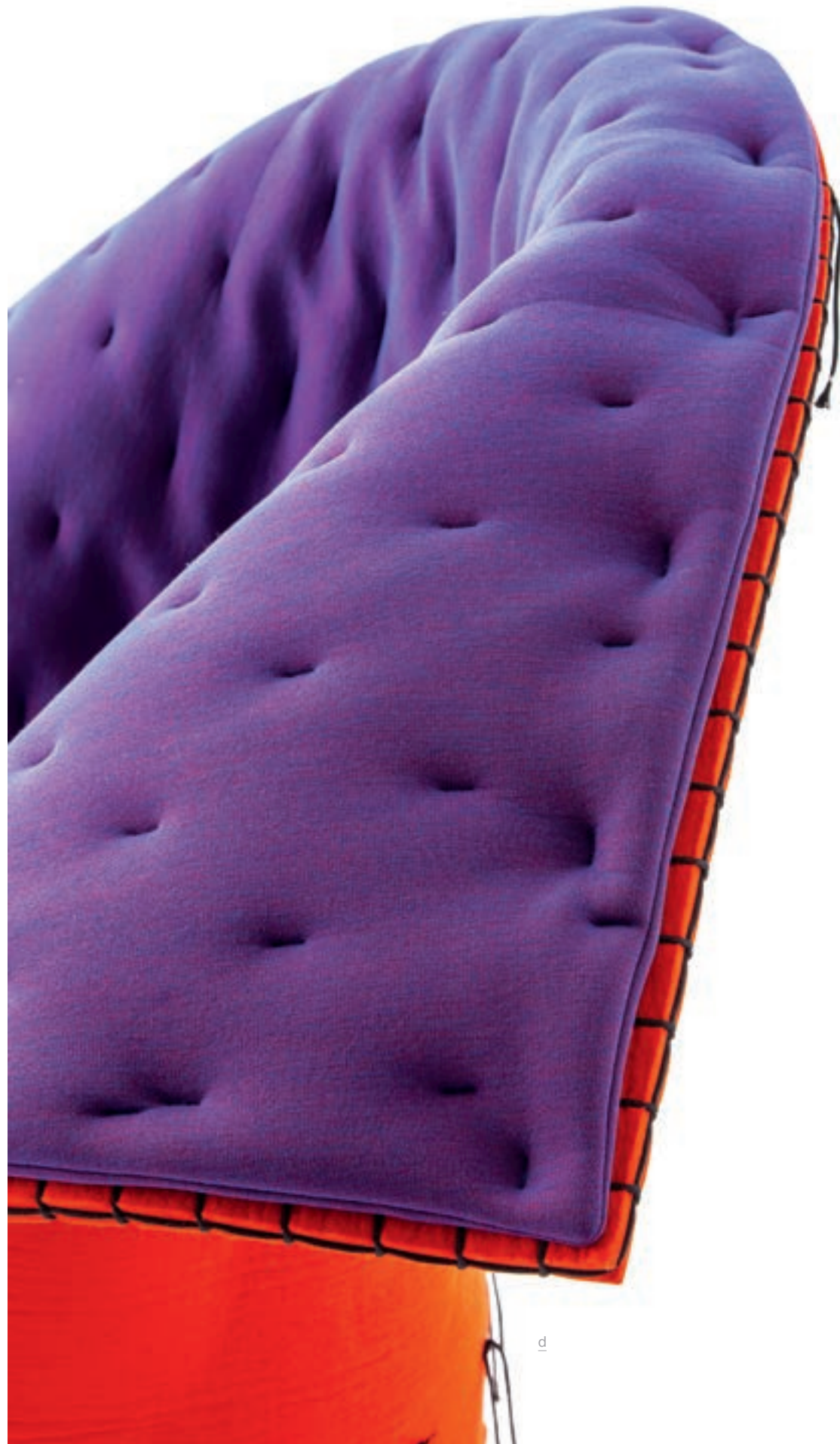
Dieser Sessel war bereits Protagonist zahlreicher Internetseiten für moderne Kunst und Sammler. Er stellt eine Synthese der figurativen Recherche auf dem hybriden Terrain zwischen Kunst und Nutzgegenstand dar. Ein einzigartiges Werk, das sich aufgrund seiner großen Modellierbarkeit und der Möglichkeit auszeichnet, die Matte mit zahlreichen verschiedenen Stoffen zu beziehen, die mit den 6 neuen Farben der Struktur kombiniert werden können. Insgesamt stehen 10 Varianten zur Verfügung. Feltri entsteht im Forschungszentrum von Cassina, einem Ort, an dem mit avantgardistischen Konstruktionsweisen experimentiert wird, wo sich Gaetano Pesce dem Projekt widmete und eine von der Firma patentierte komplexe Bautechnik austüftelte. Der Sessel, der vollkommen aus dickem Filz gemacht ist, vereint die einhüllende, modellierbare Rückenlehne mit dem starren und robusten unteren Teil, der mit wärmehärtendem Harz imprägniert ist. Die Sitzfläche ist an der Struktur mit Hanfseilen befestigt, die auch den oberen Teil der Sitzfläche erfassen. Eine bequeme Steppmatte in Verbund mit Polyesterwatte kleidet das Innere des Sessels aus.

Cassina Living

FRA

Déjà protagoniste de nombreux sites de vente d'objets d'art moderne et de collection, ce fauteuil synthétise la recherche figurative jouée sur un terrain hybride entre l'art et l'utilité. Une œuvre unique, qui se distingue par sa grande malléabilité et par la possibilité de revêtir le matelas d'une vaste gamme de tissus, qu' on peut combiner avec les 6 nouvelles couleurs de la structure, pour un total de 10 variantes. Feltri est né au Centre Recherches de Cassina, un lieu d'expérimentation et de construction d'avant-garde, où Gaetano Pesce s'est consacré au projet en étudiant une technique de production complexe brevetée par l'entreprise. Ce fauteuil, entièrement réalisé en feutre de laine épais, combine un dossier enveloppant et souple avec une partie inférieure rigide et résistante, imprégnée de résine thermodurcissable. L'assise est fixée à la structure par des sangles en chanvre, qui soulignent également la partie supérieure de l'assise. Un confortable matelas piqué, doublé avec ouate de polyester, revêt l'intérieur du fauteuil.

Feltri



## Materiali

- Struttura in feltro di lana, materassino trapuntato accoppiato con ovatta di poliestere.
- Finiture esterno
- Prugna, blu notte, petrolio, verde bosco, grigio mélange e rosa mélange, oltre alle versioni originali in nero, rosso, marrone, azzurro.
- Finiture interno
- Una vasta gamma di nuovi tessuti dalle collezioni Cassina.

## Materials

- Structure in wool felt, quilted mattress coupled with polyester wadding.
- Wool Felt Colors
- Plum, midnight blue, petrol blue, forest green, grey melange and pink melange, in addition to the existing original black, red, brown and light blue versions.
- Internal finishes
- A wide range of fabrics from the Cassina Collections.

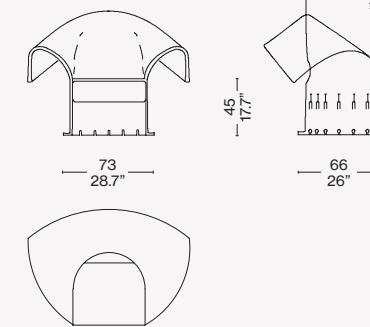
## Materialien

- Struktur aus Wollfilz, gestepptem Bezug in Kombination mit Polyesterwatte.
- Ausführungen Außen
- Pflaume, Dunkelblau, Petrol, Waldgrün, Grau meliert und Rosa meliert, zusätzlich zu den ursprünglichen Versionen in Schwarz, Rot, Braun, Blau.
- Ausführungen Innen
- Eine breite Auswahl von neuen Stoffen aus der Cassina-Kollektion.

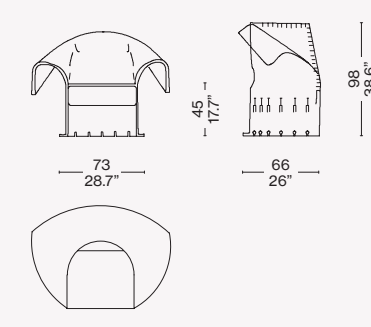
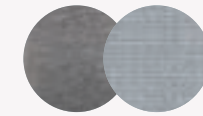
## Matériaux

- Structure en feutre de laine, housse en tissu matelassé avec ouate de polyester.
- Finitions de l'extérieur
- Prune, bleu nuit, bleu pétrole, vert forêt, gris chiné et rose chiné, en plus des versions originales noir, rouge, marron et bleu ciel.
- Finitions de l'intérieur
- Large gamme de nouveaux tissus de la Collection Cassina.

357 01-55



357 20-65

Rivestimento/Upholstery/  
Bezug/Revêtement

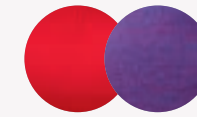
a

Struttura grigio mélange/Grey frame/  
Graufarbe struktur/Structure gris –  
Uni.Mélange 13O626

b

Struttura blu notte/Night blue frame/  
Nachblau struktur/Structure bleue  
foncé – Uni.Mélange 13O617

c

Struttura rosa mélange/Pink frame/  
Rosafarbe struktur/Structure rose –  
Uni.Mélange 13O613

d

Struttura rosso/Red frame/Rot  
struktur/Structure rouge –  
Uni.Mélange 13O613



Designed by  
Bodil Kjær, 1955



a



b

ITA

A partire dal Dopoguerra, Bodil Kjær apre la casa a una convivialità inedita incoraggiata da arredi flessibili, che traducono in design le nuove ritualità domestiche e un rinnovato bisogno di confort. Architetta danese dalla vocazione internazionale, Bodil Kjær muove dal riconoscimento del contributo attivo dell'utente e dei suoi bisogni reali. Nasce da questo approccio, nel 1955, High Back Chair, una poltrona per il puro confort che favorisce il relax davanti alla TV a colori inventata in quegli anni, ma perfetta anche per la lettura nella versione con braccioli. Grande è l'attenzione che Bodil Kjær ripone all'ergonomia: la poltrona, caratterizzata dalla seduta imbottita e dall'angolazione delle linee funzionale a un relax inatteso, è ispirata alla ricerca svedese dell'epoca sul confort in un mondo in veloce e continua evoluzione. L'imbottitura è in poliuretano espanso e fibra di PET riciclato proveniente da Plastic Bank®.

DEU

In der Nachkriegszeit begann Bodil Kjær damit, ihr Haus einer völlig neuen Geselligkeit zu öffnen, ermutigt durch flexible Möbel, die die neuen häuslichen Routinen und den aufkommenden Wunsch nach Komfort in konkretes Design umsetzen. Die dänische Architektin Bodil Kjær ist international tätig und ihr Ausgangspunkt ist die Berücksichtigung eines aktiven Beitrags des Benutzers und seiner tatsächlichen Bedürfnisse. Aus diesem Ansatz entstand 1955 der Sessel High Back Chair, der höchsten Komfort und Entspannung vor dem Farbfernseher bietet, der damals gerade erfunden worden war, der aber in der Version mit Armlehnen auch ein perfekter Lesesessel ist. Besondere Aufmerksamkeit verwendete Bodil Kjær auf die Ergonomie, der Sessel ist deshalb durch eine gepolsterte Sitzfläche mit einer Neigung der Linien charakterisiert, die dem Sessel eine überraschende Bequemlichkeit verleiht und sich an den schwedischen Studien der damaligen Zeit zum Thema Komfort inspiriert, in einer Welt, die sich in einem schnellen und konstanten Wandel befand. Die Polsterung besteht aus PU-Schaum und Fasern aus recyceltem PET aus der Plastic Bank®.

ENG

Post-war, Bodil Kjær opened up her home to a fresh new camaraderie encouraged by versatile furniture that translated the new domestic routines and a renewed need for comfort into tangible designs. Internationally known Danish architect, Bodil Kjær starts with a concept that acknowledges the user's active contribution and their actual needs. This approach led, in 1955, to the Chair with detachable legs, an armchair designed for pure comfort that encourages relaxing in front of the color TV (invented around that time) but, in the version with armrests, is also ideal for reading. Bodil Kjær placed a special focus on ergonomics: with a padded seat and angled lines that invite unexpected relaxation, the armchair took inspiration from Swedish research of the day on comfort in a world in rapid, ongoing transformation. Padding is in polyurethane foam and recycled PET fiber recovered from Plastic Bank®.

FRA

Après la guerre, Bodil Kjær ouvre sa maison à une convivialité sans précédent encouragée par un mobilier flexible, qui traduit en design de nouveaux rituels domestiques et un besoin renouvelé de confort. Architecte danoise à vocation internationale, Bodil Kjær part de la reconnaissance de la contribution active et des besoins réels de l'utilisateur. C'est de cette approche qu'en 1955, naît le fauteuil au confort pur – High Back Chair – qui contribue à la détente devant la TV couleur tout juste inventée à l'époque, mais dont la version avec accoudoirs est aussi parfaite pour lire. Bodil Kjær accorde une grande attention à l'ergonomie : caractérisé par une assise rembourrée et un angle fonctionnel des lignes favorisant une détente inattendue, le fauteuil s'inspire de la recherche suédoise de l'époque sur le confort dans un monde en évolution rapide et continue. Le rembourrage est en mousse de polyuréthane et fibre de PET recyclé provenant de Plastic Bank®.

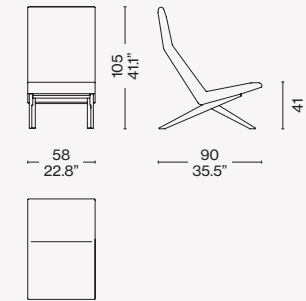
Base e braccioli  
· In massello di noce Canaletto naturale, frassino tinto rovere o tinto nero con finitura low gloss.  
Struttura  
· In legno con cinghiatura elastica.  
Imbottitura  
· In poliuretano espanso e fibra di PET riciclato proveniente da Plastic Bank®.  
Rivestimento  
· Amovibile in tessuto e pelle delle Collezioni Cassina.

Base and armrests  
· In solid Canaletto walnut with natural finish, ash with stained oak finish or stained black with low-gloss finish.  
Structure  
· In wood with elastic webbing.  
Padding  
· In polyurethane foam and recycled PET fiber recovered from Plastic Bank®.  
Upholstery  
· Removable, in fabric and leather from the Cassina Collections.

Untergestell und Armlehnen  
· Aus massivem Nussbaum Canaletto natur, Esche gebeizt Eiche oder Esche schwarz gebeizt mit matter Oberfläche.  
Gestell  
· Aus Holz mit elastischen Riemen.  
Polsterung  
· Aus PU-Schaum und Fasern aus recyceltem PET aus Plastic Bank®.  
Bezug  
· Abnehmbar aus Stoff oder Leder der Kollektionen Cassina.

Piètement et accoudoirs  
· En bois massif de noyer canaletto naturel, frêne teinté chêne ou teinté noir finition low gloss.  
Structure  
· En bois avec sangles élastiques.  
Rembourrage  
· En mousse de polyuréthane et fibre de PET recyclé provenant de Plastic Bank®.  
Revêtement  
· Amovible en tissu ou en cuir des Collections Cassina.

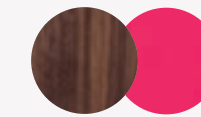
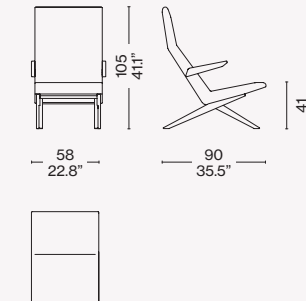
659 01/02/05

Rivestimento/Upholstery/  
Bezug/Revêtement

a/c

Noce canaletto/American walnut/  
Amerikanischer Nußbaum/Noyer  
américain – Lincoln 13L585

659 11/12/15



b

Noce canaletto/American walnut/  
Amerikanischer Nußbaum/Noyer  
américain – Lincoln 13L580

c



Hommage  
à Pierre Jeanneret

Produced  
Cassina, 2020



ITA

Cassina continua lo studio degli arredi della città di Chandigarh e aggiunge alla Collezione *Hommage à Pierre Jeanneret* la poltroncina *Kangaroo*, che si distingue per le forme essenziali e i materiali semplici, in equilibrio tra gli ideali moderni europei e lo spirito tradizionale indiano. Questa seduta bassa, realizzata per l'Aula dell'Ospedale Generale della città ma presente anche in molte case private, si caratterizza per la forma a "Z" dei fianchi, costituiti da una sequenza di tre elementi coplanari vagamente triangolari posti in continuità. Sedile e schienale hanno la tipica impagliatura all'interno del telaio in legno, per il quale l'edizione del Centro Ricerche e Sviluppo di Cassina propone, oltre alla storica versione in teak, tre varianti in rovere naturale, rovere tinto nero e rovere tinto noce scuro, eseguite nella storica falegnameria dell'azienda. Un cuscino opzionale è disponibile per assicurare una maggiore protezione e comodità.

DEU

Cassina setzt das Studium der Einrichtungen der Stadt Chandigarh fort und ergänzt die Kollektion *Hommage à Pierre Jeanneret* mit dem Sessel *Kangaroo*, der sich durch seine essentiellen Formen und die einfachen Materialien auszeichnet. Er steht für die Ausgewogenheit zwischen den modernen europäischen Idealen und der traditionellen indischen Geisteshaltung. Diese niedrige Sitzgelegenheit, die für die Aula des Allgemeinen Krankenhauses der Stadt hergestellt wurde, jedoch auch in vielen Privathäusern zu finden ist, weist charakteristische „Z“-förmige Seiten auf, die aus einer Abfolge von drei koplanaren Elementen mit angedeuteter Dreiecksform in kontinuierlicher Anordnung bestehen. Sitzfläche und Rückenlehne weisen das typische Korbgeflecht im Inneren des Holzrahmens auf, für den die Edition des Cassina Forschungs- und Entwicklungszentrums außer der historischen Version aus Teak auch drei Varianten – Eiche natur, Eiche schwarz gebeizt und Eiche dunkel Nussbaum gebeizt – anbietet, die in der historischen Tischlerei der Firma gefertigt werden. Um mehr Schutz und Bequemlichkeit zu gewährleisten, ist ein optionales Kissen erhältlich.

ENG

Cassina continues its study of the furniture of the city of Chandigarh and adds the *Kangaroo* low armchair to the *Hommage à Pierre Jeanneret* Collection; a collection that stands out for its essential forms and simple materials, a balance between modern European ideals and traditional Indian spirit. This low chair, made for the city's General Hospital Hall but also present in many private houses, is characterised by the "Z" shape of its sides, made up of a sequence of three vaguely triangular coplanar elements placed in continuity. The seat and backrest feature typical weaving inside the wooden frame, for which, in addition to the historic teak version, the Cassina Research and Development Centre offers three further variants, in natural oak, stained black oak and oak stained dark walnut, produced in the company's historic carpentry workshop. An optional cushion is available for added protection and comfort.

FRA

Cassina continue l'étude des meubles de la ville de Chandigarh et ajoute, à la Collection *Hommage à Pierre Jeanneret*, le fauteuil *Kangaroo*. Il se distingue par des formes essentielles et des matières simples, en équilibre entre les idéaux modernes européens et l'esprit traditionnel indien. Cette assise basse, réalisée pour la salle de l'hôpital général de la ville, mais aussi présente dans de nombreuses maisons privées, se caractérise par la forme en « Z » de ses côtés. Ces derniers sont constitués d'une séquence de trois éléments coplanaires vaguement triangulaires, situés en continuité. Le paillage typique de l'assise et du dossier à l'intérieur du cadre est en bois. L'édition du Centre de recherche et de développement de Cassina propose pour cette dernière, en plus de la version historique en teck, trois variantes en chêne naturel, chêne teinté noir et chêne teinté noyer foncé, effectuées par la menuiserie historique de l'entreprise. Un coussin est disponible en option pour assurer une meilleure protection et un plus grand confort.

## Struttura

- Struttura in massello di teak o rovere disponibile nelle finiture indicate a listino.
- Incannatura
- Tessitura intrecciata di paglia di Vienna
- Piedini
- In materiale plastico di colore nero.
- Cuscino
- Poliuretano espanso
- Vellutino
- Tessuto o pelle

Le sedute in paglia di Vienna della collezione *Hommage à Pierre Jeanneret* sono anche disponibili - senza sovrapprezzo - in versione con sedile rinforzato con filo di nylon, per destinazioni d'uso intensivo.

## Structure

- Frame in solid teak or oak wood in the finishes indicated in the pricelist.
- Weaving
- Woven Viennese cane.
- Feet
- Black plastic material.
- Cushion
- Polyurethane foam
- Light velvet
- Fabric or leather

The Vienna straw seats of the *Hommage à Pierre Jeanneret* collection are also available - without surcharge in price - in a version with reinforced seat with nylon thread, for intensive use.

## Struktur

- Struktur aus massivem Teak- oder Eichenholz erhältlich mit den Finishlösungen laut Preisliste.
- Aufspulen
- Flechtgewebe aus Wienergeflecht
- Füßchen
- Aus schwarzem Kunststoffmaterial.
- Kissen
- Polyurethanschaum
- Leichter Samt

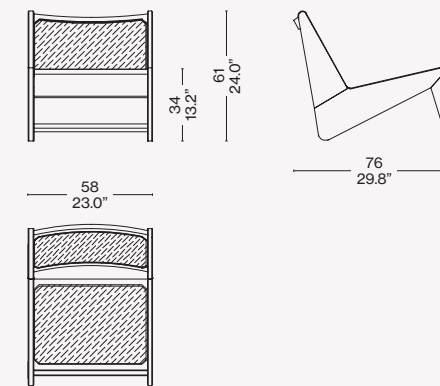
Die Wiener Strohsitze der *Hommage à Pierre Jeanneret*-Kollektion sind auch in einer Version mit verstärktem Sitz aus Nylonfaden für den intensiven Gebrauch erhältlich ohne Aufpreis.

## Structure

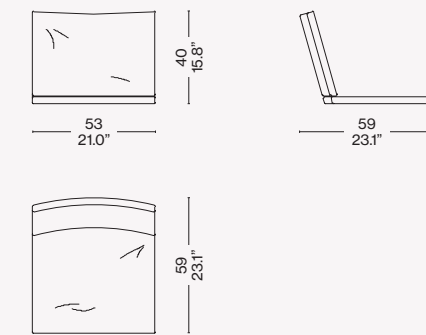
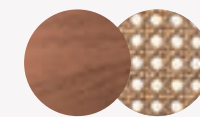
- Structure en teck ou chêne massif disponible dans les finitions indiquées sur la liste.
- Ourdissage
- tissage tressé de paille de Vienne
- Pieds
- En plastique de couleur noire.
- Coussin
- Mousse de polyuréthane.
- Velours léger
- Tissu ou cuir

Les sièges en paille de Vienne de la collection *Hommage à Pierre Jeanneret* sont également disponibles - sans supplément - dans une version avec assise renforcée avec fil de nylon, pour un usage intensif.

058



058 90

Finiture/Finishes/  
Ausführungen/Finitions

Teak naturale/ Natural teak/ Teak naturel/ Teak natural -Paglia di Vienna/ Vienna straw/Wiener geflecht/Paille de Vienne







Collezione "Cassina iMaestri"

Designed by

Le Corbusier, Pierre Jeanneret,  
Charlotte Perriand, 1928

Produced

Cassina, 1965



18



ITA

Una seduta leggera e compatta, disegnata e presentata nel 1929 al Salon d'Automne insieme ad altri importanti modelli come le poltrone LC2 Fauteuil Grand Confort, petit modèle e LC3 Fauteuil Grand Confort, grand modèle, il tavolo LC6 Table tube d'avion e la LC4 Chaise longue à réglage continu. Come tutte le opere di Le Corbusier, anche la poltroncina LC1 Fauteuil à dossier basculant deriva da uno studio approfondito sulla postura del corpo e, in questo caso specifico, si offre come supporto perfetto per un relax composto che predispone alla conversazione. La sua perfetta semplicità compositiva, adattabile ai diversi contesti, è declinata in tre versioni differenti che oltre al modello del 1929 includono la versione del 1928 per Villa Church e quella del 1930 per l'esposizione all'Union des Artistes Modernes.

ENG

A light, compact chair designed and presented at the 1929 Salon d'Automne along with other important models, such as the LC2 Fauteuil Grand Confort, petit modèle and LC3 Fauteuil Grand Confort, grand modèle armchairs, the LC6 Table tube d'avion table and the LC4 Chaise longue à réglage continu. As with all of Le Corbusier's works, the LC1 Fauteuil à dossier basculant derives from an in-depth study of human posture. In this particular case, the chair is intended to be relaxing and to foster conversation. Its perfect compositional simplicity, suited to any context, is available in three versions. In addition to the 1929 model, there is the 1928 Villa Church option, and the one exhibited in 1930 at the Union des Artistes Modernes.

DEU

Ein leichter und kompakter Sessel, der 1929 entworfen und beim Salon d'Automne zusammen mit anderen bedeutenden Modellen wie den Sesseln LC2 Fauteuil Grand Confort, petit modèle und LC3 Fauteuil Grand Confort, grand modèle, dem Tisch LC6 Table tube d'avion und der LC4 Chaise longue à réglage continu präsentiert wurde. Wie alle Werke von Le Corbusier ist auch der Sessel LC1 Fauteuil à dossier basculant Ergebnis intensiver Studien zur Körperhaltung. Er bietet sich in diesem spezifischen Fall als perfekte Stütze für angemessene Entspannung an, die zur Konversation prädisponiert. Seine perfekte und einfache Komposition, die an unterschiedliche Kontexte angepasst werden kann, ist in drei unterschiedlichen Versionen zu haben: Außer dem Modell aus dem Jahre 1929, die Version aus dem Jahre 1928 für Villa Church und die aus dem Jahre 1930 für die Ausstellung bei der Union des Artistes Modernes.

FRA

Une assise légère et compacte, conçue et présentée en 1929 au Salon d'Automne aux côtés d'autres modèles emblématiques tels que les fauteuils LC2 Fauteuil Grand Confort, petit modèle et LC3 Fauteuil Grand Confort, grand modèle, la table LC6 Table tube d'avion et la LC4 Chaise longue à réglage continu. Comme toutes les œuvres de Corbusier, le fauteuil LC1 Fauteuil à dossier basculant est lui aussi le fruit d'une étude approfondie de la posture du corps et, dans ce cas précis, constitue le siège parfait pour une détente au calme et une atmosphère propice à la conversation. La parfaite simplicité de sa composition, qui le rend adaptable à différents contextes, est déclinée en trois versions différentes qui, en plus du modèle de 1929, comprennent la version de 1928 pour la Villa Church et celle de 1930 créée à l'occasion de l'exposition de l'Union des Artistes Modernes.



b

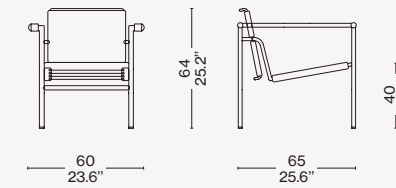
**Struttura**  
 · Telaio in tubolare d'acciaio.  
 Finitura cromato lucido  
 o verniciato nei colori indicati  
 a listino.  
 · Molle in acciaio nichelato  
 per fissaggio e ancoraggio  
 rivestimento.  
**Rivestimento**  
 · Tessuto autoportante  
 con profili in pelle naturale.  
 Pelle con pelo. Cuoio autoportante.  
**Piedino**  
 · In materiale plastico con finitura  
 nera.

**Structure**  
 · Steel rod frame. Finishing polish  
 chromium-plated or lacquered  
 (colours as per price list).  
 · Nickel-plated steel springs  
 to fix and fasten the cover.  
**Quilted upholstery**  
 · Self-supporting fabric  
 with edges in natural leather.  
**Hairskin. Self-supporting leather.**  
**Foot**  
 · In black finished plastic material.

**Struktur**  
 · Rahmen aus Stahlrohr.  
 Glänzendes Chromfinish oder  
 lackiert in den Farben laut Preisliste.  
 · Vernickelte Stahlfedern zur  
 Befestigung und Verankerung des  
 Bezugs.  
**Bezug**  
 · Selbsttragender Stoff mit  
 Einfassungen aus Naturleder.  
**Leder mit Fell. Selbsttragendes  
 Kernleder.**  
**Füßchen**  
 · Aus Kunststoffmaterial mit  
 schwarzem Finish.

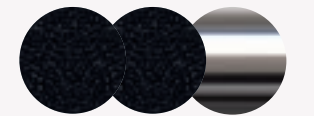
**Structure**  
 · Cadre en acier tubulaire.  
 Finition chromée brillante ou peinte  
 dans les couleurs indiquées sur la  
 liste des prix.  
 · Ressorts en acier nickelé pour  
 fixation et ancrage du revêtement.  
**Revêtement**  
 · Tissu autoportant avec profils en  
 cuir naturel.  
**Cuir avec poils. Cuir autoportant.**  
**Embout**  
 · En matière plastique finition noire.

0011/2\_

Finiture/Finishes/  
Ausführungen/Finitions

a

Pelle con pelo, braccioli in cuoio nero/  
 Hairskin, black leather arms/Fell,  
 Armlehnen aus schwarzem Kernleder/  
 Peau à poils, accoudoirs en cuir noir



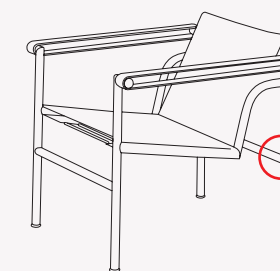
b/d




Cuoio nero/Black leather/Schwarzem  
 Kernleder/Cuir noir

d



Identifying marks and production numbers



Cassina   LC1 N° 





Collezione “Cassina iMaestri”

Designed by

Le Corbusier, Pierre Jeanneret,  
Charlotte Perriand, 1928

Produced

Cassina, 2012



ITA

Questa versione della poltroncina fu progettata per la Villa Church à Ville-d'Avray nel 1928 con il sedile e lo schienale imbottiti per rispondere alla richiesta di un estremo confort da parte del cliente. Un modello simile imbottito fu realizzato, sempre nel 1928, anche per la galleria d'arte del collezionista Raoul La Roche. Si tratta dei primi prototipi che servirono per mettere a punto in modo più preciso anche la struttura del modello del 1929 per il Salon d'automne.

DEU

Diese Version des kleinen Sessels wurde 1928 für den Villa Church in Ville-d'Avray mit gepolstertem Sitz und Rückenlehne entworfen, um dem Bedürfnis nach höchstem Komfort gerecht zu werden. Ein gepolstertes ähnliches Modell war, ebenfalls 1928, auch für die Kunstgalerie des Sammlers Raoul La Roche realisiert worden. Es handelt sich um die ersten Prototypen, die dazu dienten, die Struktur des Modells für den Salon d'Automne 1929 präziser auszuarbeiten.

ENG

In this version of the sling chair, designed in 1928 for the Villa Church à Ville-d'Avray, the seat and backrest were padded to meet the client's request for maximum comfort. Also in 1928, a similar padded model was created for the art gallery of collector Raoul La Roche. These first prototypes were used to define more accurately the structure of the 1929 model for the Salon d'Automne.

FRA

Cette version de fauteuil fut conçue pour la Villa Church à Ville-d'Avray en 1928; il est constitué d'un assise et d'un dossier rembourrés pour satisfaire la demande du client, qui le voulait extrêmement confortable. Un modèle similaire rembourré fut également réalisé, toujours en 1928, pour la galerie d'art du collectionneur Raoul La Roche. Il s'agit des premiers prototypes qui ont permis de mettre au point, de façon plus précise, la structure du modèle de 1929 pour le Salon de l'Automne.



Collezione “Cassina iMaestri”

Designed by

Le Corbusier, Pierre Jeanneret,  
Charlotte Perriand, 1928

Produced

Cassina, 2011



ITA

Questa versione della poltroncina LC1 Fauteuil à dossier basculant fu presentata alla prima mostra dell'Unione degli artisti moderni nel 1930, una mostra attraverso la quale si mostrò come gli arredi, presentati l'anno prima al Salon d'Automne, potevano essere realizzati con una più ampia varietà di rivestimenti. In questo caso un dettaglio di selleria, che già negli anni trenta aveva ispirato le collezioni dell'alta moda.

DEU

Diese Version des kleinen Sessels LC1 Fauteuil à dossier basculant wurde 1930 bei der ersten Ausstellung der Vereinigung moderner Künstler vorgestellt – , die zeigte, wie die im Jahr zuvor im Salon d'Automne präsentierten Einrichtungen mit einer größeren Vielfalt von Bezügen realisiert werden konnten. Ein Beweis der verschiedenen Effekte, die mit dem gleichen Modell zu erzielen waren. In diesem Fall fügte man raffinierte Posamente an den Rändern hinzu – ein Polsterungsdetail, das bereits in den 30er Jahren die Haute-Couture-Kollektionen inspiriert hatte.

ENG

This version of the LC1 Fauteuil à dossier basculant chair was presented in 1930 at the first exhibition of the Union of Modern Artists, demonstrating how the furniture pieces presented the previous year at the Salon d'Automne could be made using a wider variety of upholsteries. In this case, the added detail was a refined leather rim made according to the finest saddlery technique, which inspired high fashion collections already in the 1930s.

FRA

Cette version du fauteuil LC1 Fauteuil à dossier basculant fut présentée lors du premier Salon de l'Union des artistes modernes de 1930; elle vient à montrer que les meubles présentés l'année précédente au Salon d'Automne pouvaient être réalisés avec divers revêtements. Dans ce cas un détail de sellerie qui, dans les années trente, avait déjà inspiré les collections de haute couture.

LC1 Fauteuil à dossier basculant – Villa Church

Struttura

- Tubolare d'acciaio. Finitura cromata lucido. Lamiera piegata e verniciata di colore grigio. Cinghie elastiche del piano seduta di colore nero.
- Rivestimento
- Tessuto di raso blu (Composizione: 65% cotone, 35% poliestere). Pelle.
- Braccioli in tessuto di raso blu con parte anteriore e profili in pelle di colore grigio o completamente in pelle.
- Schienale
- Telaio metallico dotato di cinghie elastiche.
- Imbottitura in poliuretano espanso schiumato a freddo e ovatta in fibra di poliestere accoppiata con vellutino.
- Sedile
- Imbottitura in poliuretano sagomato da blocco e ovatta in fibra di poliestere accoppiata con vellutino.
- Piedino
- In materiale plastico con finitura nera.

Structure

- Steel rod. Finishing polish chromium-plated.
- Grey lacquered bent plate.
- Elastic bands for black seat.
- Quilted upholstery
- Blue satin (Composition: 65% cotton, 35% polyester).
- Leather.
- Blue satin armrests with fronts and edges in grey leather or completely in leather.
- Backrest
- Metal frame with elastic bands.
- Cold moulded polyurethane foam padding and polyester padding with resin along with light velvet.
- Seat
- Padding in polyurethane moulded from the block and polyester padding with resin along with light velvet.
- Foot
- In black finished plastic material.

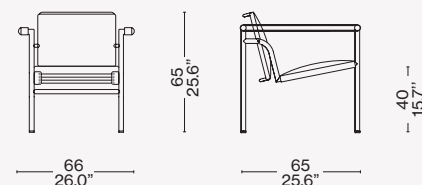
Struktur

- Stahlrohr. Finish Chromglanz.
- Gebogenes Blech mit grauer Lackierung. Elastische Riemen der Sitzfläche in Schwarz.
- Bezug
- Blauer Satin (Zusammensetzung: 65% Baumwolle, 35% Polyester).
- Kernleder.
- Armlehnen aus blauem Satin mit Vorderseite und Einfassungen aus Kernleder in Grau oder vollkommen aus Kernleder.
- Rückenlehne
- Metallrahmen mit elastischen Riemen.
- Polsterung aus kalt geschäumtem Polyurethanschaum und Polyesterfaserwatte, die mit leichtem Samt beschichtet ist.
- Sitzfläche
- Polsterung aus blockgeformtem Polyurethan und Polyesterfaserwatte, die mit leichtem Samt beschichtet ist.
- Füßchen
- Aus Kunststoffmaterial mit schwarzem Finish.

Structure

- Acier tubulaire. Finition chromé brillant. Tôle pliée et peinte en couleur grise. Sangles élastiques de l'assise de couleur noire.
- Revêtement
- Tissu en satin bleu (Composition : 65% coton, 35% polyester). Cuir.
- Accoudoirs en satin bleu avec la partie antérieure et les profils en cuir sellerie gris ou entièrement en cuir.
- Dossier
- Cadre en métal, doté de sangles élastiques.
- Rembourrage en mousse de polyuréthane faite à froid et ouate en fibre de polyester couplée avec un velours léger.
- Assise
- Rembourrage en mousse de polyuréthane extraite d'un bloc et ouate en fibre polyester couplée avec un velours léger.
- Embout
- En matière plastique finition noire.

001 V1-2



LC1 Fauteuil à dossier basculant – UAM

Struttura

- Telaio in tubolare d'acciaio. Finitura cromata lucido.
- Rivestimento
- Tessuto autoportante ecru con profili in pelle naturale.
- Braccioli in tessuto autoportante ecru con profili in pelle naturale.
- Molle in acciaio nichelato per fissaggio e ancoraggio rivestimento.
- Piedino
- In materiale plastico con finitura nera.

Structure

- Steel rod frame. Finishing polish chromium-plated.
- Quilted upholstery
- Self-supporting fabric ecru with edges in natural leather.
- Armrests in self-supporting fabric ecru with edges in natural leather.
- Nickel steel springs for cover fixing and anchorage.
- Foot
- In black finished plastic material.

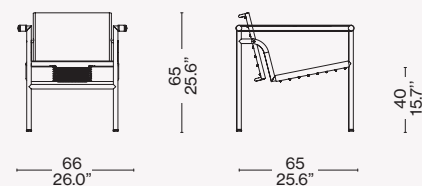
Struktur

- Rahmen aus Stahlrohr. Finish Chromglanz.
- Selbsttragender Stoff, Farbe Ecru, mit Einfassungen aus Naturleder.
- Armlehnen in selbsttragendem Stoff, Farbe Ecru, mit Einfassungen aus Naturleder.
- Vernickelte Stahlfedern zur Befestigung und Verankerung des Bezugs.
- Füßchen
- Aus Kunststoffmaterial mit schwarzem Finish.

Structure

- Cadre en acier tubulaire. Finition chromé brillant.
- Revêtement
- Tissu autoportant couleur écru avec profils en cuir naturel.
- Accoudoirs en tissu autoportant couleur écru avec profils en cuir naturel.
- Ressorts en acier nickelé pour fixation et ancrage du revêtement.
- Embout
- En matière plastique finition noire.

001 U1



Villa Church Pavillon, 1928. Le Corbusier, Pierre Jeanneret, Charlotte Perriand ©FLC/ADAGP





Collezione "Cassina iMaestri"

Designed by

Le Corbusier, Pierre Jeanneret,  
Charlotte Perriand, 1928

Produced

Cassina, 1965



ITA

Un modello senza tempo, l'unico e autentico, che ha fatto la storia del design divenendo a pieno diritto un'icona di fama mondiale. Progettata per la comodità di conversazione, la poltrona fu esposta al Salon d'Automne a Parigi nel 1929, quale archetipo della moderna concezione degli arredi, intesi dagli autori come "attrezzature domestiche". L'indipendenza fra la struttura metallica e i cuscini si allinea ai principi del razionalismo, così come la separazione tra le parti segue la logica della produzione industriale evocando la relazione architettonica tra la struttura portante in cemento e gli elementi di tamponamento.

ENG

Timeless, unique, and profoundly authentic, the LC2 Fauteuil Grand Confort, petit modèle armchair has played a role in the history of furniture design, becoming a worldwide icon. Created to enhance conversation, this armchair was exhibited at the Salon d'Automne in Paris in 1929, as an archetype of the modern conception of furniture, dubbed "domestic equipment" by its creators. The separation of metal frame from upholstery expresses the Rationalist approach, this same separation responds to the logic of industrial manufacture, while also evoking the architectural relationship between the load-bearing structure and the walls.

DEU

Ein zeitloses Modell, das einzigartig und authentisch ist. Es hat Design-Geschichte geschrieben und wurde mit vollem Recht zu einer Ikone von Weltruf. Dieser Sessel wurde für bequeme Konversationen entworfen und beim Salon d'Automne in Paris im Jahre 1929 ausgestellt. Ein Archetyp der modernen Konzeption der Einrichtungsgegenstände, die von den Autoren als „häusliche Ausrüstungen“ verstanden wurden. Die Unabhängigkeit zwischen der Metallstruktur und den Kissen liegt auf einer Linie mit den Grundsätzen des Rationalismus, so wie die Trennung zwischen den Teilen der Logik der industriellen Herstellung folgt und auf die architektonische Beziehung zwischen Tragestruktur aus Zement und dämpfenden Elementen verweist.

FRA

Le seul et l'authentique, un modèle intemporel qui a fait l'histoire du design en accédant au statut mérité d'icône de renommée mondiale. Conçu pour permettre de converser en tout confort, ce fauteuil a été exposé au Salon d'Automne de Paris en 1929, incarnant l'archétype du meuble moderne, entendu par ses auteurs comme faisant partie des « équipements ménagers ». L'indépendance entre la structure métallique et les coussins reprend les principes du rationalisme, la séparation entre les parties suivant quant à elle la logique de la production industrielle, avec la classique relation architecturale entre structure porteuse en ciment et panneaux internes.

#### Struttura

- Telaio in tubolare d'acciaio.
- Finitura cromato lucido o verniciato nei colori indicati a listino.
- Imbottitura cuscini
- Poliuretano espanso a densità differenziata.
- Ovatta in fibra di poliestere resinata accoppiata con vellutino o piumino d'oca nella versione in piuma.
- Rivestimento
- Tessuto o pelle.
- Telaio seduta
- In acciaio profilato angolare, cromato o verniciato nei colori elencati a listino e dotato di cinghiatura elastica.
- Piedino
- In materiale plastico con finitura nera.

#### Structure

- Steel rod frame.
- Finishing polish chromium-plated or lacquered (colours as per price list).
- Cushions upholstery
- Polyurethane foam in different density.
- Resin polyester wadding coupled with cloth or eiderdown for the feather version.
- Quilted upholstery
- Fabric or leather.
- Seat frame
- Corner profiled steel, chrome plated or lacquered (colours as per price list), with elastic belts.
- Foot
- In black finished plastic material.

#### Struktur

- Rahmen aus Stahlrohr.
- Finish Chrom, glänzend oder lackiert in den Farben laut Preisliste.
- Polsterung Kissen
- Polyurethanschaum mit unterschiedlicher Dichte.
- Geharzte Polyesterfaserwatte mit Samtbeschichtung oder Gänsedaunen in der Daunenversion.
- Bezug
- Stoff oder Leder.
- Rahmen Sitzfläche
- Aus winkeligem Profilstahl, verchromt oder lackiert in den Farben laut Preisliste, mit elastischen Riemen.
- Füßchen
- Aus Kunststoffmaterial mit schwarzem Finish.

#### Structure

- Cadre en acier tubulaire.
- Finition chromé brillant ou bien peint dans les couleurs indiquées dans la liste de prix.
- Rembourrage coussins
- Mousse de polyuréthane à densité différenciée.
- Ouate en fibre de polyester résinée couplée avec du velours léger ou du duvet d'oie dans la version en plumes.
- Revêtement
- Tissu ou cuir.
- Cadre de l'assise
- En acier profilé angulaire, chromé ou peint dans les couleurs indiquées dans la liste de prix et équipé de sangles élastiques.
- Embout
- En matière plastique finition noire.

#### Finiture/Finishes/ Ausführungen/Finitions



a

Pelle/Leather/Leder/Cuir Naturele  
13Z304 — Verniciato grigio/Grey  
enamel/Grau lackiert/Laqué gris



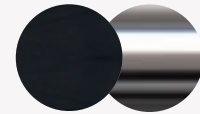
b

Pelle/Leather/Leder/Cuir Naturele ZZ  
13Z367 — Verniciato marrone/Brown  
enamel/Braun ackiert/Laqué marron



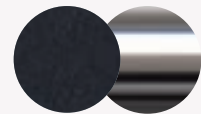
c

Pelle/Leather/Leder/Cuir Extra 13Y286  
— Verniciato grigio/Grey enamel/Grau  
lackiert/Laqué gris



d

Pelle/Leather/Leder/Cuir Extra13Y253  
— Cromato/Chrome plated/Verchromt/  
Chromé



e

Pelle/Leather/Leder/Cuir LCX  
13Y414 — Cromato/Chrome plated/  
Verchromt/Chromé

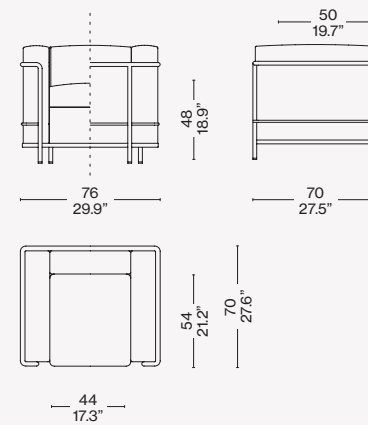


d

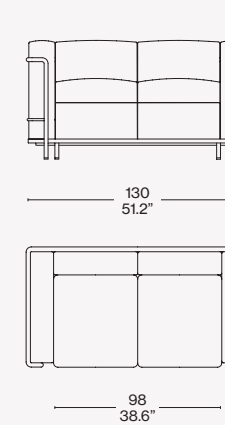


e

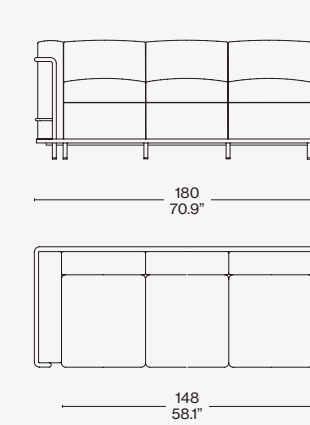
002 1\_/E\_



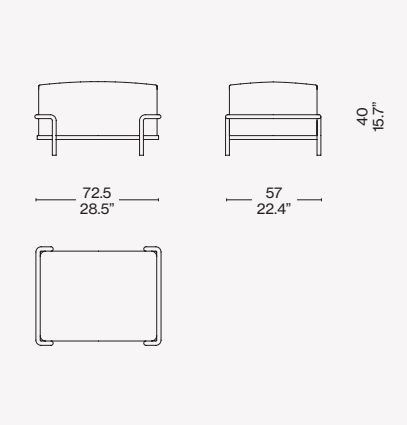
002 2\_/F\_



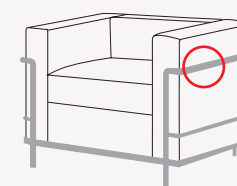
002 3\_/G\_



002 D\_



#### Identifying marks and production numbers



Cassina LC2 N° G. Casati. Cassina®





Collezione "Cassina iMaestri"

Designed by

Le Corbusier, Pierre Jeanneret,  
Charlotte Perriand, 1928

Produced

Cassina, 1965



ITA

Con LC3 Fauteuil Grand Confort, grand modèle la logica della modernità attua una separazione tra la struttura portante in metallo e gli elementi imbottiti, richiamando la relazione architettonica tra la struttura portante in cemento e gli elementi di tamponamento. In questo caso quattro cuscini, privi di legami, sono disposti in una gabbia di tubi di acciaio verniciato o cromato che costituisce il supporto primario del mobile in ogni sua tipologia, dalla poltrona con bracciolo singolo o doppio ai divani a due o tre posti. Nel corso degli anni Cassina ha collaborato a stretto contatto con Charlotte Perriand, con la sua erede e con la Fondazione Le Corbusier per introdurre nuove versioni e finiture che pur reinterpretando il progetto originale ne rispettano pienamente l'autenticità.

ENG

The LC3 Fauteuil Grand Confort, grand modèle armchair marked the separation of the metal frame from the upholstery, reflecting Modernist architecture theory, where the support load-bearing structure of the building was separated from the rest. In this case, four discrete cushions are set inside a cage of painted or chrome-finished steel tubes. The same device is adopted for all the other pieces in the collection, from the armchair with an arm-rest on one side only or on both, to the two- or three-seater sofas. Over a period of many years, Cassina worked closely with Charlotte Perriand, her heir, as well as with the Fondation Le Corbusier reinterpreting the original design while respecting its original intent, to bring new versions and finishes of this furniture to market.

DEU

Mit dem LC3 Fauteuil Grand Confort, grand modèle vollführt die Logik der Moderne eine Trennung zwischen der Tragestruktur aus Metall und den gepolsterten Elementen, wobei auf die architektonische Beziehung zwischen Tragestruktur aus Zement und dämpfenden Elementen verwiesen wird. In diesem Fall werden vier Kissen ohne jegliche Verbindung in einem Käfig aus lackierten oder verchromten Stahlrohren angeordnet, der die primäre Stütze des Möbelstücks in allen seinen Ausführungen darstellt, vom Sessel mit einer oder zwei Armlehnen bis zu den Zwei- oder Dreisitzersofas. Im Laufe der Jahre hat Cassina in engem Kontakt mit Charlotte Perriand, Le Corbusiers Erbin und der Fondation Le Corbusier zusammengearbeitet, um neue Versionen und Finishlösungen einzuführen, die das ursprüngliche Projekt zwar neu interpretieren, dabei jedoch dessen Authentizität voll und ganz respektieren.

FRA

Avec la ligne LC3 Fauteuil Grand Confort, grand modèle, la logique de la modernité réalise la séparation entre structure porteuse métallique et éléments rembourrés, rappelant ainsi la relation architecturale qui joint la structure porteuse en ciment aux panneaux internes. Dans le cas de ces modèles, quatre coussins sans liens entre eux sont disposés dans une cage de tubes d'acier peint ou chromé qui constitue le support principal du meuble dans toutes ses typologies, du fauteuil à accoudoir simple ou double aux canapés à deux ou trois places. Au fil des ans, Cassina a travaillé en étroite collaboration avec Charlotte Perriand, avec son héritière et avec la Fondation Le Corbusier, afin de proposer de nouvelles versions et finitions qui, tout en réinventant le projet original, s'inscrivent pleinement dans la lignée de son authenticité.



lc



lc

Finiture/Finishes/  
Ausführungen/Finitions



a

Pelle/Leather/Leder/Cuir Scozia  
13X336 – Verniciato azzurro/Light blue  
enamel/Hellblau lackiert/Laqué bleu



b

Pelle/Leather/Leder/Cuir Scozia  
13X335 – Verniciato verde/Green  
enamel/Grün lackiert/Laqué vert



c

Lipari 13L631 – Verniciato marrone/  
Brown enamel/Braun lackiert/  
Laqué marron



d

Pelle/Leather/Leder/Cuir Extra 13Y253  
– Verniciato grigio/Grey enamel/  
Grau lackiert/Laqué gris



e/f

Pelle/Leather/Leder/Cuir LCX 13Y414 –  
Cromato/Chrome plated/  
Verchromt/Chromé

e



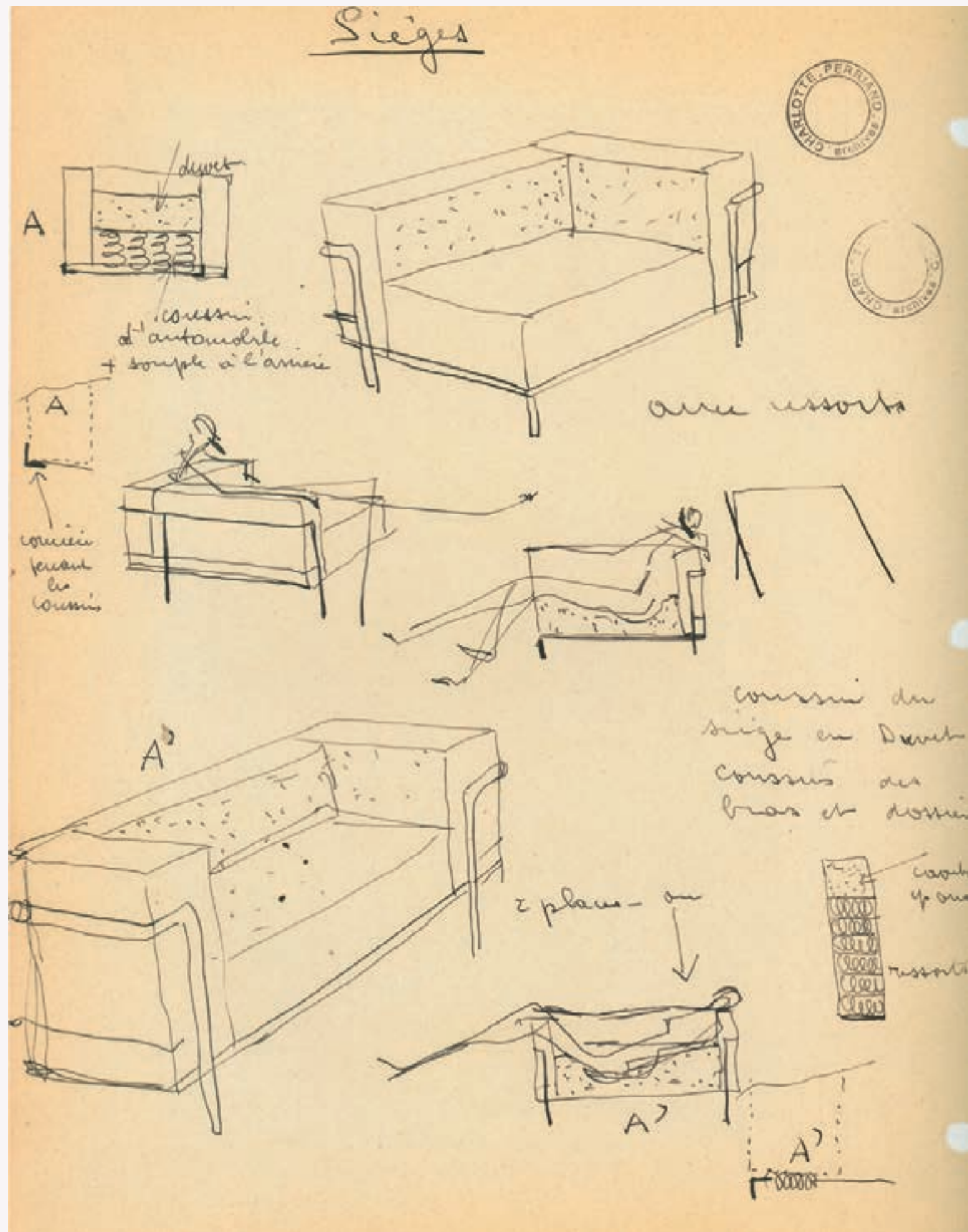
f



Imbottitura: in poliuretano espanso schiumato e ovatta di poliestere/  
Polyurethane foam and polyester padding/Polyurethanschaumstoff  
und Polyesterwatte/ Rembourrage: mousse de polyuréthane  
expansé et ouate de polyester

Imbottitura in piuma/Feather padding/Polsterkissen daunen/  
Rembourrage en plume





Research sketches of different versions of the Fauteuil Grand Confort©ACHP/ADGP

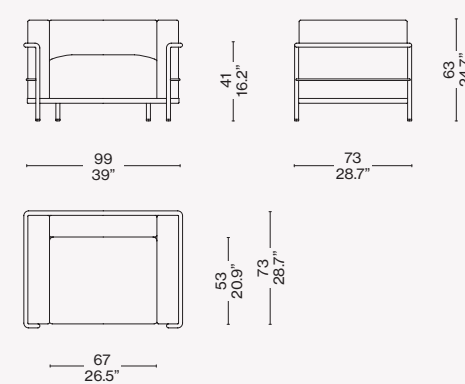
**Struttura**  
 · Telaio in tubolare d'acciaio.  
 Finitura cromato lucido o verniciato nei colori indicati a listino.  
 Imbottitura cuscini  
 · Poliuretano espanso a densità differenziata.  
 · Ovatta in fibra di poliestere resinata accoppiata con tela o piumino d'oca nella versione in piuma.  
 Rivestimento  
 · Tessuto o pelle.  
 Telaio seduta  
 · In acciaio profilato angolare, cromato o verniciato nei colori elencati a listino e dotato di cinghiatura elastica.  
 Piedino  
 · In materiale plastico con finitura nera.

**Structure**  
 · Steel rod frame. Finishing polish chromium-plated or lacquered (colours as per price list).  
 Cushions upholstery  
 · Polyurethane foam in different density.  
 · Resin polyester wadding coupled with cloth or eiderdown for the feather version.  
 Quilted upholstery  
 · Fabric or leather.  
 Seat frame  
 · Corner profiled steel, chrome plated or lacquered (colours as per price list), with elastic belts.  
 Foot  
 · In black finished plastic material.

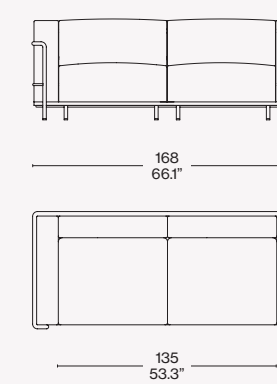
**Struktur**  
 · Rahmen aus Stahlrohr.  
 Finish Chrom, glänzend oder lackiert in den Farben laut Preisliste.  
 Polsterung Kissen  
 · Polyurethanschaum mit unterschiedlicher Dichte.  
 · Geharzte Polyesterfaserwatte mit Beschichtung aus Gewebe oder Gänsedaunen in der Daunenversion.  
 Bezug  
 · Stoff oder Leder.  
 Rahmen Sitzfläche  
 · Aus winkeligem Profilstahl, verchromt oder lackiert in den Farben laut Preisliste, mit elastischen Riemen.  
 Füßchen  
 · Aus Kunststoffmaterial mit schwarzem Finish.

**Structure**  
 · Cadre en acier tubulaire.  
 Finition chromé brillant ou bien peint dans les couleurs indiquées dans la liste de prix.  
 Rembourrage coussins  
 · Mousse de polyuréthane à densité différenciée.  
 · Ouate en fibre de polyester résinée couplée avec de la toile ou du duvet d'oie dans la version en plumes.  
 Revêtement  
 · Tissu ou cuir.  
 Cadre de l'assise  
 · En acier profilé angulaire, chromé ou peint dans les couleurs indiquées dans la liste de prix et équipé de sangles élastiques.  
 Embout  
 · En matière plastique finition noire.

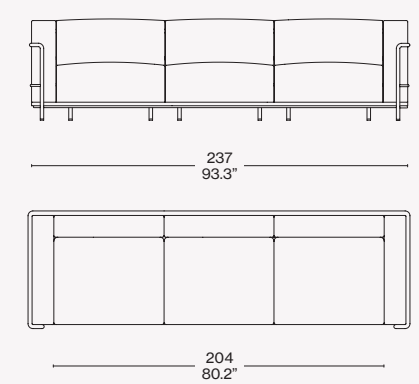
003 1/E\_



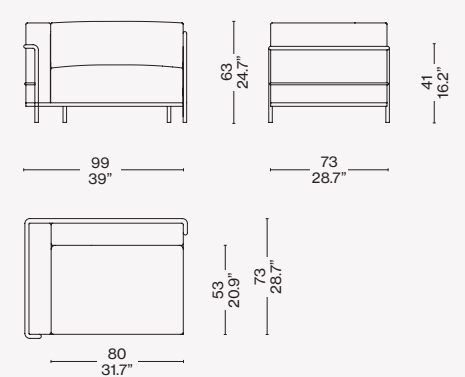
003 2/F\_



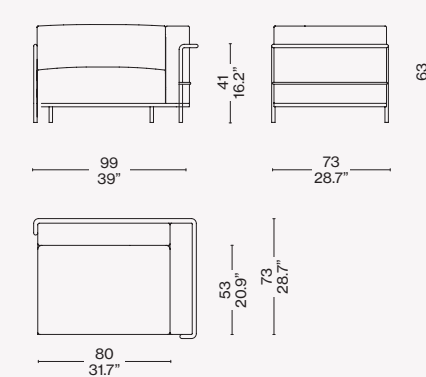
003 A/G\_



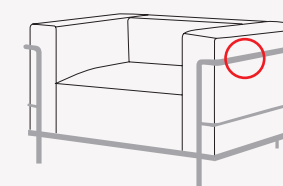
003 B/H\_



003 C/L\_



Identifying marks and production numbers



Cassina LC3 N° Charlotte Perrino

Cassina LAB



Collezione "Cassina iMaestri"

Designed by

Le Corbusier, Pierre Jeanneret,  
Charlotte Perriand, 1928

Produced

Cassina, 2020



ITA

Questi modelli senza tempo, che hanno fatto la storia del design divenendo icone di fama mondiale, vengono aggiornati in versione ecologica, nel rispetto del progetto originale e della natura, da sempre costante fonte di ispirazione per Le Corbusier, Pierre Jeanneret e Charlotte Perriand. Grazie allo studio eseguito da Cassina LAB, a collaborazione tra il Centro di Ricerche e Sviluppo di Cassina e Poli.design del Politecnico di Milano, gli elementi schiumati sono integrati con polioli ecocompatibili, derivanti da fonti bio rinnovabili, e una fibra soffiata, proveniente da Plastic Bank®, ottenuta da PET riciclato al 100% proveniente da corsi d'acqua o aree costiere, è introdotta nell'imbottitura dei cuscini e delle sedute per renderla più comoda e sensibile all'ambiente. La struttura tubolare di Fauteuil Grand Confort Durable è in nichel spazzolato con finitura semi-opaca, un materiale che si contraddistingue per il processo di produzione più sostenibile. Le opzioni ecologiche sono disponibili per tutti i modelli della poltrona e del divano LC2 Fauteuil Grand Confort, petit modèle e LC3 Fauteuil Grand Confort, grand modèle.

ENG

These timeless models, that have made design history and become world-famous icons, have been updated in an ecological version that respects both the original design and nature, which has always been a constant source of inspiration for Le Corbusier, Pierre Jeanneret and Charlotte Perriand. Thanks to the study carried out by Cassina LAB, a collaboration between the Cassina Research and Development Centre and Poli.design at the Milan Polytechnic, the foamed elements have been integrated with eco-compatible polyols, deriving from bio-renewable sources, and a blown fibre, recovered from Plastic Bank®, obtained from 100% recycled PET coming from waterways or coastal areas, has been introduced into the padding of the cushions and seats to make it more comfortable and environmentally sensitive. The tubular frame of the Fauteuil Grand Confort Durable is in brushed nickel with a semi-opaque finish, a material that stands out for its more sustainable production process. These ecological options are available for all models of the LC2 Fauteuil Grand Confort, petit modèle and LC3 Fauteuil Grand Confort, grand modèle armchair and sofa.

Poltrone

Armchairs

Armliehnstühle

Fauteuils

DEU

Zeitlose Modelle, die Designgeschichte geschrieben haben und zu Ikonen von Weltruf geworden sind. Unter Beachtung des Originalprojekts und der Natur, die seit jeher ständige Quelle der Inspirationen für Le Corbusier, Pierre Jeanneret und Charlotte Perriand darstellte, wird dieser Sessel nun mit einer ökologischen Version aktualisiert. Dank einer Studie von Cassina LAB, einer Zusammenarbeit zwischen dem Cassina Forschungs- und Entwicklungszentrum und Poli.design des Mailänder Polytechnikums, wurden die geschäumten Elemente mit umweltverträglichen Polyolen ergänzt, die aus biologisch erneuerbaren Quellen stammen, sowie mit einer geblasenen Faser, von Plastic Bank®, die aus 100% recyceltem PET aus Wasserstraßen oder Küstengebieten gewonnen wird. Sie wird in die Polsterung der Kissen und Sitzflächen eingefügt, damit sie bequemer werden und schützt gleichzeitig die Umwelt. Die Rohrstruktur des Fauteuil Grand Confort Durable ist aus gebürstetem Nickel mit Mattglanz-Finish, einem Material, das sich durch seinen nachhaltigen Produktionsprozess auszeichnet. Die ökologischen Optionen sind für alle LC2 Fauteuil Grand Confort, petit modèle und LC3 Fauteuil Grand Confort, grand modèle Sessel- und Sofamodelle erhältlich.

Cassina Living

FRA

Ces modèles intemporels qui ont fait l'histoire du design en devenant des icônes de renommée mondiale sont remis au goût du jour. La nouvelle version est écologique, dans le respect du projet d'origine et de la nature, depuis toujours source d'inspiration constante pour Le Corbusier, Pierre Jeanneret et Charlotte Perriand. Grâce à l'étude effectuée par Cassina LAB, une collaboration entre le Centre de recherche et de développement de Cassina et le Poli.design du Politecnico di Milano, des polyols respectueux de l'environnement, provenant de ressources bio renouvelables, ont été intégrés dans les éléments en mousse. Une fibre soufflée, provenant de Plastic Bank®, obtenue à partir de PET 100 % recyclé issu des cours d'eau ou des zones côtières, a été introduite dans le rembourrage des coussins et des assises pour le rendre plus soucieux de l'environnement mais aussi plus confortable. La structure tubulaire de Fauteuil Grand Confort Durable est en nickel brossé avec finition semi-opaque, une matière qui se distingue par son procédé de production plus durable. Les options écologiques sont disponibles pour tous les modèles du fauteuil et du canapé LC2 Fauteuil Grand Confort, petit modèle et LC3 Fauteuil Grand Confort, grand modèle.

LC2 Fauteuil Grand Confort, petit modèle - durable/LC3 Fauteuil Grand Confort, grand modèle - durable





**Struttura**

- Telaio in tubolare d'acciaio. Finitura cromata lucida, nickel spazzolato o verniciato nei colori indicati a listino.
- Imbottitura cuscini
- Poliuretano flessibile con polioli ecocompatibili derivanti da fonti bio rinnovabili.
- Fibra di PET riciclata al 100% proveniente da Plastic Bank®, accoppiata con vellutino.
- Rivestimento
- Tessuto o pelle.
- Telaio seduta
- In acciaio profilato angolare, cromato, nickel spazzolato o verniciato nei colori elencati a listino e dotato di cinghiatura elastica.
- Piedino
- In materiale plastico con finitura nera.

**Structure**

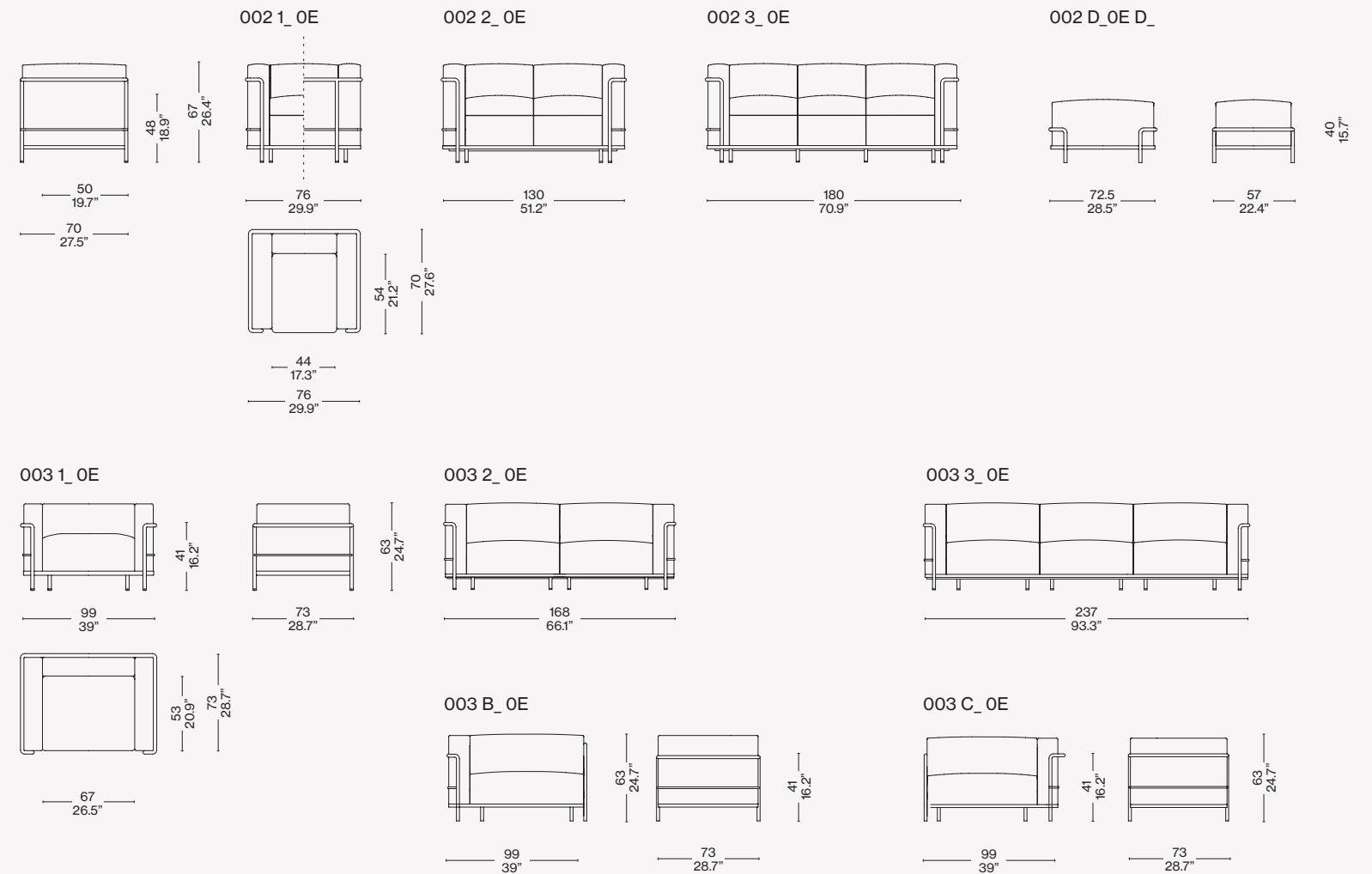
- Steel rod frame. Finishing polish chromium-plated, nickel brushed or lacquered (colours as per price list).
- Cushions upholstery
- Flexible polyurethane foam with polyols environmentally friendly, derived by bio renewable sources.
- 100% recycled PET fiber recovered from Plastic Bank®, with light velvet.
- Quilted upholstery
- Fabric or leather.
- Seat frame
- Corner profiled steel, chrome plated, nickel brushed or lacquered (colours as per price list), with elastic belts.
- Foot
- In black finished plastic material.

**Struktur**

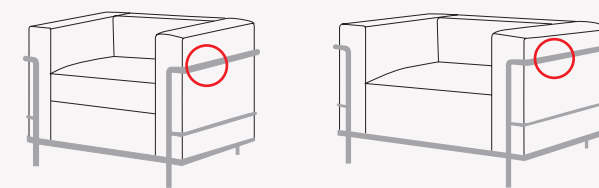
- Rahmen aus Stahlrohr. Finish Chrom, glänzend, Nickel gebürstet oder lackiert in den Farben laut Preisliste.
- Polsterung Kissen
- Flexibles Polyurethan mit umweltfreundlichen Polyolen aus biologisch erneuerbaren Quellen.
- 100% recycelte PET-Faser aus Plastic Bank®, mit Samt.
- Bezug
- Stoff oder Leder.
- Rahmen Sitzfläche
- Aus winkeligem Profilstahl, verchromt, Nickel gebürstet oder lackiert in den Farben laut Preisliste, mit elastischen Riemen.
- Füßchen
- Aus Kunststoff material mit schwarzem Finish.

**Structure**

- Cadre en acier tubulaire. Finition chromé brillant, nickel brossé ou bien peint dans les couleurs indiquées dans la liste de prix.
- Rembourrage coussins
- Polyuréthane souple et polyols respectueux de l'environnement issus de ressources bio renouvelables.
- Fibre de PET 100 % recyclée provenant de Plastic Bank® associée à un tissu de protection.
- Revêtement
- Tissu ou cuir.
- Cadre de l'assise
- En acier profilé angulaire, chromé, nickel brossé ou peint dans les couleurs indiquées dans la liste de prix et équipé de sangles élastiques.
- Embout
- En matière plastique finition noire.



Identifying marks and production numbers



Finiture/Finishes/  
Ausführungen/Finitions



Pelle/Leather/Leder/Cuir LCX 13Y414  
- Nickel spazzolato/ Brushed nickel/  
Nickelgrau Gebürstet/ Nickel brossé



Collezione "Cassina iMaestri"

Designed by

Le Corbusier, Pierre Jeanneret,  
Charlotte Perriand, 1928

Produced

Cassina, 1965



ITA

Tra i best-seller universali di Cassina, LC4 Chaise longue à réglage continu rappresenta la chaise longue per antonomasia, progettata nel 1928 partendo da un'analisi delle sedie da riposo. I tre progettisti disegnarono LC4 Chaise longue à réglage continu per dar voce al concetto di relax e alla volontà di mettere l'uomo al centro del progetto, riflettendo la corrispondenza tra forma e funzione nell'equilibrio compiuto tra purezza geometrica e corporeità. La stabilità della culla, in qualsiasi angolo di inclinazione, è assicurata dall'attrito con i tubi di gomma utilizzati per rivestire i traversi del piedistallo. Oggi questo modello viene riproposto anche in versione full black, con struttura, culla e rivestimento neri.

ENG

One of Cassina's worldwide best-sellers, the LC4 Chaise longue à réglage continu is the quintessential chaise longue, designed in 1928, and based on an in-depth exploration of reclining chairs. The three designers devised the LC4 Chaise longue à réglage continu as an expression of the concept of relaxation, with a focus on the human figure, the link between form and function being reflected in the balance between geometric purity and ergonomic intent. The stability of the lounger, whatever the angle of inclination, is provided by the rubber tubes covering the cross-bars of the underlying frame. Today this model is proposed again in the "full black" version, with black base, frame and upholstery.

DEU

Unter den universalen Bestsellern von Cassina stellt LC4 Chaise longue à réglage continu das Urbild der Chaiselongue dar. Sie wurde 1928 ausgehend von einer Analyse der Liegestühle entworfen. Die drei Designer entwarfen LC4 Chaise longue à réglage continu, um dem Konzept von Entspannung sowie dem Willen Stimme zu verleihen, den Menschen in den Mittelpunkt des Projekts zu rücken, wobei die Entsprechung zwischen Form und Funktion durch das vollkommene Gleichgewicht zwischen geometrischer Reinheit und Körperhaftigkeit widerspiegelt wird. Die Stabilität der Halterung bei jedem Neigungswinkel wird durch die Reibung mit den Gummirohren garantiert, die die Streben des Sockels verkleiden. Ab jetzt wird dieses Modell auch in einer total schwarzen Version vorgeschlagen, bzw. mit Untergestell, Gestell und Bezug komplett schwarz.

FRA

Comptant parmi les best-sellers universels de Cassina, LC4 Chaise longue à réglage continu représente la chaise longue par excellence, telle qu'elle fut conçue en 1928 sur la base d'une étude des chaises de repos. Ses trois designers ont créé la LC4 Chaise longue à réglage continu dans l'optique de figurer le concept de détente et le désir de placer l'homme au centre de leur projet, en exprimant la correspondance entre forme et fonction à travers un équilibre parfait entre la pureté des lignes géométriques et la consistance physique. La stabilité du berceau, quel que soit l'angle d'inclinaison, est garantie par la friction avec les tubes en caoutchouc utilisés pour le revêtement des barres transversales du socle. Aujourd'hui ce modèle est proposé aussi dans la version full black, avec structure, berceau et revêtement noirs.





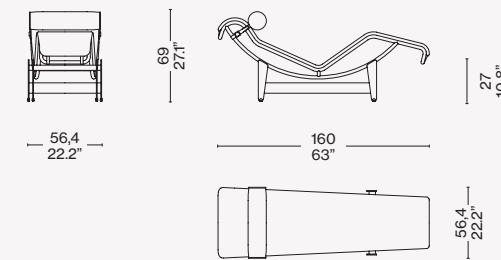
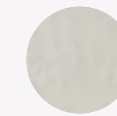
**Struttura**  
 · Telaio in tubolare d'acciaio.  
 Finitura cromato lucido  
 o verniciato nero (LC4 Chaise longue  
 à réglage continu – Noire).  
 · Cinghatura elastica o molle  
 in acciaio nichelato per  
 fissaggio e ancoraggio  
 rivestimento per la versione  
 autoportante.  
**Imbottitura**  
 · Cuscino poggiatesta in ovatta  
 in fibra di poliestere resinata.  
 · Materassino in poliuretano  
 espanso (ove presente).  
**Rivestimento**  
 · Tessuto sfoderabile, tessuto  
 autoportante, pelle con  
 pelo, pelle, cuoio autoportante.  
**Basamento**  
 · Basamento in tubolare di acciaio  
 verniciato nero.  
**Piedino**  
 · In materiale plastico di colore nero.

**Structure**  
 · Steel rod frame. Finishing polish  
 chromium-plated or lacquered  
 black (LC4 Chaise longue à  
 réglage continu – Noire).  
 · Elastic belts or nickel-plated steel  
 springs to fix and fasten the cover  
 for the self-supported version.  
**Upholstery**  
 · Polyester padding with resin  
 (for the headrest cushion).  
 · Polyurethane foam  
 (for mattress, if any).  
**Quilted upholstery**  
 · Removable fabric, special canvas,  
 hairskin, soft leather,  
 self-supporting leather.  
**Base**  
 · Base in steel, black lacquered.  
**Foot**  
 · In black plastic material.

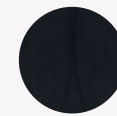
**Struktur**  
 · Rahmen aus Stahlrohr.  
 Finish Chrom, glänzend oder schwarz  
 lackiert (LC4 Chaise longue à  
 réglage continu – Noire).  
 · Elastische Riemen oder Federn aus  
 vernickeltem Stahl zur Befestigung  
 und Verankerung des Bezugs für die  
 selbsttragende Version.  
**Polsterung**  
 · Kopfstützkissen aus gehärteter  
 Polyesterfaserwatte.  
 · Matratze aus Polyurethanschaum  
 (falls vorhanden).  
**Bezug**  
 · Abnehmbarer Stoff, Selbsttragender  
 Stoff, Leder mit Fell, Leder,  
 selbsttragendes Kernleder.  
**Gestell**  
 · Gestell aus Stahlrohr mit schwarz  
 Lackierung.  
**Füßchen**  
 · Aus schwarzem Kunststoffmaterial.

**Structure**  
 · Cadre en acier tubulaire.  
 Finition chromé brillant ou peint noir  
 (LC4 Chaise longue à réglage continu  
 – Noire).  
 · Sangles élastiques ou ressorts  
 en acier nickelé pour la fixation et  
 l'ancrage du revêtement pour la version  
 autoportante.  
**Rembourrage**  
 · Coussin appui-tête en ouate en fibre  
 de polyester résinée.  
 · Petit matelas en mousse de  
 polyuréthane (s'il y en a un).  
**Revêtement**  
 · Tissu amovible, tissu auto-portante,  
 cuir avec poils, cuir, cuir sellerie  
 auto-portant.  
**Piètement**  
 · Piètement en acier tubulaire  
 peint noir.  
**Embout**  
 · En matière plastique de couleur noire.

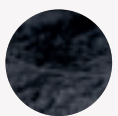
004 1C/4C/1T/1P/\_N

Finiture/Finishes/  
Ausführungen/Finitions

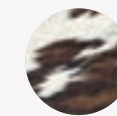
a

Autoportante écru/  
Beige canvas/Canvas  
natur/Toile écru

b

Pelle/leather/leder/cuir  
Extra 13Y253

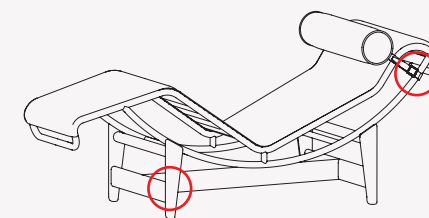
c

Pelle con pelo/  
Hairyskin/Fell/Peau  
à poils 13Z226

d

Pelle con pelo/  
Hairyskin/Fell/Peau  
à poils 13Z229

Identifying marks and production numbers



Cassina



LC4 N°

Le Corbusier G. Jeanneau Cassina





Designed by

Marco Zanuso, 1951

Produced

Cassina, 2017



ITA

Icona del design italiano degli anni '50, la poltrona-divano Lady spicca per la sua straordinaria modernità costruttiva, simbolo di innovazione assoluta sul piano stilistico, materico e tecnologico. Oltre ad essere la prima poltrona rivestita in poliuretano espanso e gommapiuma, la seduta introduce un sistema di molleggio con cinghie elastiche rinforzate per un maggior livello di comfort, mentre le gambe sottili in metallo esaltano la leggerezza delle forme. Tutti gli elementi strutturali si integrano nell'insieme costituito dal sedile, dallo schienale e dai braccioli, rendendo il modello un autentico capolavoro del Made in Italy, premiato con la Medaglia d'Oro alla IX Triennale di Milano del 1951. La riedizione Cassina esalta l'estetica di Lady con gusto contemporaneo, rendendola disponibile in una preziosa selezione di tessuti tra cui quelli firmati dallo stilista Raf Simons.

ENG

An icon of 1950s' Italian Design, the armchair-sofa Lady stands out for its extraordinarily contemporary construction, a symbol of innovation supreme, in terms of style, materials, and technology. In addition to being the first armchair to incorporate expanded polyurethane and foam rubber, the armchair's seat showcased a new system of springing, using reinforced elastic straps to ensure premier comfort; meanwhile the slender, slim-line metal legs showcase the design's lightness of touch. The structure is contained in the seat, the back, and the arms, the outcome being a veritable masterpiece of Italian furniture design excellence; so much so that Lady was awarded the Gold Medal at the IX Milan Triennale, in 1951. Cassina's new re-edition focuses on the looks of the Lady chair, adding a delightful range of new fabric options, including a number by Belgian designer Raf Simons.

DEU

Der Sessel bzw. das Sofa Lady ist eine Ikone des italienischen Designs der 50er Jahre und besticht durch seine außerordentliche bauliche Aktualität. Sie stehen für absolute Innovation auf stilistischer, materieller und technologischer Ebene. Es handelt sich nicht nur um den ersten Sessel aus Polyurethanschaum und Schaumgummi, mit seiner Sitzfläche führt er auch ein Federungssystem mit verstärkten elastischen Gurten für höheren Komfort ein, während die dünnen Metallbeine die Leichtigkeit der Formen betonen. Alle Strukturelemente integrieren sich in das Gesamtbild, das aus Sitzfläche, Rückenlehne und Armlehnen besteht und das Modell zu einem echten Meisterwerk Made in Italy machen. Es wurde bei der 9. Mailänder Triennale im Jahre 1951 mit der Goldmedaille ausgezeichnet. Cassinas Neuauflage unterstreicht die Ästhetik von Lady mit zeitgemäßem Geschmack. Das Modell ist nun in einer Auswahl an kostbaren Stoffen erhältlich, darunter einige, die der Feder von Designer Raf Simons entstammen.

FRA

Icône du design italien dans les années 1950, le fauteuil-canapé Lady se distingue par son extraordinaire modernité constructive, symbole d'innovation absolue aux niveaux stylistique, matériel et technologique. En plus d'être le premier fauteuil recouvert de mousse de polyuréthane et de caoutchouc mousse, cette assise présente un système de suspension avec des sangles élastiques renforcées pour plus de confort, tandis que les pieds fins en métal mettent en valeur la légèreté des formes. Tous les éléments structureaux sont intégrés dans l'ensemble composé de l'assise, du dossier et des accoudoirs, en faisant de ce modèle un authentique chef-d'œuvre du Made in Italy, récompensé par la Médaille d'Or à la IXe Triennale de Milan en 1951. La réédition de Cassina sublime l'esthétique du fauteuil Lady avec un goût contemporain, en la rendant disponible dans une sélection raffinée de tissus dont ceux signés par le designer Raf Simons.





#### Basamento

· Telaio in tubolare d'acciaio.  
Finitura galvanica o verniciato nei colori indicati a listino.  
· Piedini in materiale plastico di colore nero.  
Struttura interna  
· Sedile/schienale telaio in tubolare d'acciaio dotato di cinghie elastiche.  
· Braccioli multistrato di pioppo.  
Imbottitura  
· Poliuretano espanso schiumato a freddo.  
· Poliuretano espanso flessibile.  
· Ovatta in fibra di poliestere resinata accoppiata con vellutino.  
Rivestimento  
· Tessuto o pelle.  
Il modello viene proposto anche in edizione iconica con rivestimento quadrettato bianco e nero e piedi verniciati basalto opaco.

#### Base

· Steel rod frame. Finishing galvanic-plated or lacquered (colors as per pricelist).  
· Feet in black plastic material.  
Inner structure  
· Seat/backrest frame in steel rod with elastic bands.  
· Armrests poplar plywood.  
Padding  
· Cold moulded polyurethane foam.  
· Flexible polyurethane foam  
· Polyester padding with resin along with light velvet.  
Quilted upholstery  
· Quilted fabric or quilted leather.  
The model is also available in an iconic edition with checked black and white upholstery and matte basalt base.

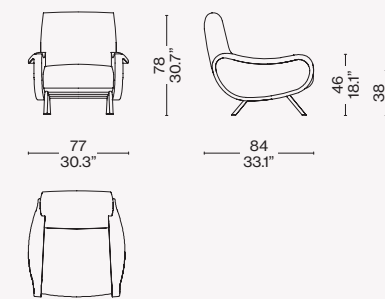
#### Gestell

· Rahmen aus Stahlrohr. Galvanisches Finish oder lackiert in den Farben laut Preisliste.  
· Füßchen aus schwarzem Kunststoffmaterial.  
Innenstruktur  
· Sitzfläche/Rückenlehne Rahmen aus Stahlrohr, mit elastischen Riemen.  
· Armlehnen Multischicht-Pappelholz.  
Polsterung  
· Kalt geschäumter Polyurethanschaum.  
· Flexibler Polyurethanschaum.  
· Geharzte Polyesterfaserwatte mit Samtbeschichtung.  
Bezug  
· Stoff oder Leder.  
Das Modell wird auch in der ikonischen Edition mit schwarz-weiß kariertem Bezug und Füßen mit matter, basaltfarbener Lackierung angeboten.

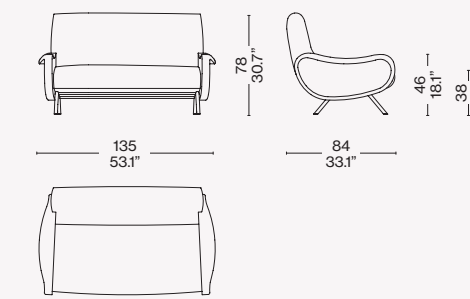
#### Pièement

· Cadre en acier tubulaire. Finition zinguée ou bien peinte dans les couleurs indiquées dans la liste de prix.  
· Embouts en matière plastique noire.  
Structure interne  
· Assise/Dossier cadre en acier tubulaire doté de sangles élastiques.  
· Accoudoirs peuplier multiplis.  
Rembourrage  
· Mousse de polyuréthane faite à froid.  
· Mousse de polyuréthane flexible  
· Ouate en fibre de polyester résinée accouplée à un velours léger.  
Revêtement  
· Tissu ou cuir.  
Ce modèle est également disponible dans une édition iconique avec une finition à carreaux noirs et blancs et pieds couleur basalte mat.

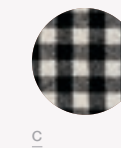
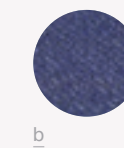
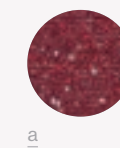
720 01/02/04/91



720 11/12/13/92

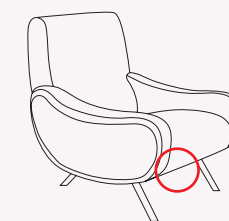


Rivestimento/Upholstery/  
Bezug/Revêtement



Edizione iconica/iconic  
edition/ikonische edition/  
édition iconique

Identifying marks and production numbers



Cassina  N° 



Collezione "Cassina iMaestri"

Designed by

Charlotte Perriand, 1953

Produced

Cassina, 2004



#### Struttura

- Telaio in piatto d'acciaio. Finitura cromato lucido.
- Imbottitura cuscini
- Poliuretano espanso a densità differenziata.
- Ovatta in fibra di poliestere resinata accoppiata con tela.
- Rivestimento
- Tessuto o pelle.
- Piedino
- Scivoli in feltro adesivo.

#### Structure

- Frame in steel plate. Finishing polish chromium-plated.
- Cushions padding
- Polyurethane foam in different density.
- Polyester padding with resin along with cloth.
- Quilted upholstery
- Foot
- Adhesive felt pads cylinder.

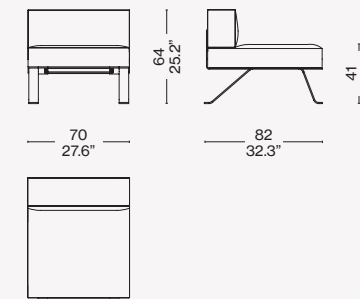
#### Struktur

- Rahmen aus flachem Stahl. Chromglanz-Finish.
- Polsterung Kissen
- Polyurethanschaum mit unterschiedlicher Dichte.
- Gehartzte Polyesterfaserwatte mit Gewebe beschichtet.
- Bezug
- Stoff oder Leder.
- Füßchen
- Gleiter Filzaufkleber.

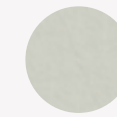
#### Structure

- Cadre en acier plat. Finition chromé brillant.
- Rembourrage coussins
- Mousse de polyuréthane à densité différenciée.
- Ouate en fibre de polyester résinée accouplée à une toile.
- Revêtement
- Tissu ou cuir.
- Embout
- Patins en feutre adhésif.

512 01



Rivestimento/Upholstery/  
Bezug/Revêtement



Pelle/Leather/Leder/  
Cuir Extra 13Y286

ITA

Charlotte Perriand disegna Ombra nel 1953 riprendendo la struttura formale dell'omonima sedia progettata nello stesso periodo utilizzando piani curvi in legno. Il gioco di risonanza tra l'oggetto e il suo riflesso esprime il tratto estetico tipico dell'autrice, che associa funzionalità massima e struttura minima in un design di grande ingegno ed eleganza estetica. Le geometrie rigorose del sedile e dello schienale permettono l'accostamento degli elementi per generare una linea di seduta continua e indeterminata. L'approccio minimalista e l'estro artistico della Perriand si manifestano nel principio di comfort assoluto alla base della poltrona, rieditata da Cassina rispettando appieno l'autenticità del progetto originale.

DEU

Charlotte Perriand entwarf Ombra im Jahre 1953. Sie nahm dabei die formelle Struktur des gleichnamigen Sessels auf, der zur selben Zeit unter Verwendung gebogener Holzflächen entworfen wurde. Das Spiel der Resonanz zwischen dem Objekt und seinem Spiegelbild bringt die typische ästhetische Handschrift der Autorin zum Ausdruck, die maximale Funktionalität mit minimaler Struktur durch ein Design vereint, das durch höchste Begabung und ansprechende Eleganz geprägt ist. Die strengen Geometrien von Sitzfläche und Rückenlehne gestatten die Annäherung der Elemente, um eine kontinuierliche und unbestimmte Sitzlinie zu erzeugen. Der minimalistische Ansatz und die künstlerische Kreativität von Perriand offenbaren sich im Prinzip des absoluten Komforts, das dem Sessel zugrunde liegt. Er wurde von Cassina unter strikter Beachtung des authentischen Originalentwurfs neu herausgegeben.

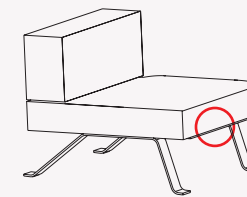
ENG

Charlotte Perriand designed Ombra in 1953, taking as her reference her Ombra Tokyo, which was created round about the same time and featured curved plywood. The interplay between the object and its shadow ("ombra" in Italian) expresses Perriand's aesthetic, where function is maximised while structure is minimised to conjure a design that is both highly inventive and exquisitely elegant. The strict geometric lines of the seat and back-rest slot perfectly one into the other, making them look as if they are one, continuous, piece. Perriand's minimalist approach and artistic vigour are manifest in her drive for total comfort, in a piece that has been re-issued by Cassina in full respect of the original concept.

FRA

Charlotte Perriand a conçu Ombra en 1953, reprenant la structure formelle de la chaise du même nom, conçue pendant la même période en utilisant des surfaces courbes en bois. Le jeu de résonance entre l'objet et son reflet exprime le trait esthétique typique de l'auteur, qui associe une fonctionnalité maximale et une structure minimale dans un design d'une grande ingéniosité et d'une grande élégance esthétique. La géométrie rigoureuse de l'assise et du dossier permet de combiner les éléments pour créer une ligne d'assise continue et indéterminée. L'approche minimaliste et le génie artistique de Perriand se manifestent dans le principe du confort absolu à la base du fauteuil, réédité par Cassina en respectant pleinement l'authenticité du projet original.

Identifying marks and production numbers



Cassina  N° \_\_\_\_\_ 



Designed by

Patrick Norguet, 2013

**Struttura**

- Telaio in tubolare d'acciaio dotato di cinghie elastiche.
- Scocca in multistrati di faggio curvato.
- Basamento**
- In pressofusione di alluminio lucido o verniciato opaco nei colori proposti a listino.
- Basamento in legno massello di frassino o di noce canaletto, verniciatura trasparente opaca o nei colori indicati a listino.
- Scivoli in materiale plastico di colore trasparente.
- Imbottitura**
- Poliuretano espanso flessibile schiumato a freddo.
- Poliuretano espanso flessibile.
- Ovatta in fibra di poliestere resinata accoppiata con vellutino.
- Rivestimento**
- Tessuto o pelle.

**Structure**

- Frame in steel rod with elastic bands.
- Shell in bent beech plywood.
- Base**
- In polish die-cast aluminium or matt lacquered, colours as per price list.
- Base in massive ash or canaletto walnut wood, natural matt finishing or stained (colours as per price list).
- Slides in transparent plastic material.
- Structure upholstery**
- Flexible cold moulded polyurethane foam.
- Flexible polyurethane foam.
- Polyester padding with resin along with light velvet.
- Quilted upholstery**
- Quilted fabric or quilted leather.

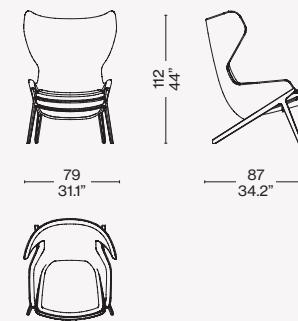
**Struktur**

- Rahmen aus Stahlrohr, mit elastischen Riemen.
- Schale aus gebogenem Multischicht-Buchenholz.
- Gestell**
- Aus Aluminiumdruckguss, Glanzoptik oder matt lackiert in den Farben laut Preisliste.
- Gestell aus Massivesche oder Amerikanischer nußbaum Massivholz, transparente, matte Lackierung oder in den Farben laut Preisliste.
- Gleiter aus transparentem Kunststoffmaterial.
- Polsterung**
- Kalt geschäumter, flexibler Polyurethanschaum.
- Flexibler Polyurethanschaum.
- Gehartzte Polyesterfaserwatte mit Samtbeschichtung.
- Bezug**
- Stoff oder Leder.

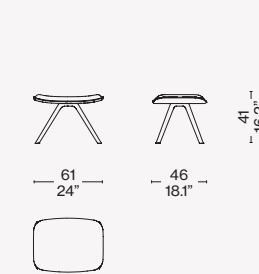
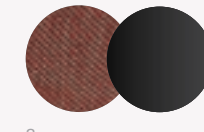
**Structure**

- Cadre en acier tubulaire doté de sangles élastiques.
- Coque en hêtre multiplis cintré.
- Piètement**
- En aluminium moulé sous pression poli ou peint dans les couleurs indiquées dans la liste des prix.
- Piètement en frêne massif ou noyer américain massif, vernis transparent mat ou dans les couleurs indiquées dans la liste de prix.
- Patins en matière plastique transparente.
- Rembourrage**
- Mousse de polyuréthane flexible faite à froid.
- Mousse de polyuréthane flexible
- Ouate en fibre de polyester résinée accouplée à un velours léger.
- Revêtement**
- Tissu ou cuir.

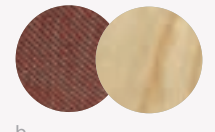
395 01-06/81-86



395 51-56

Finiture/Finishes/  
Ausführungen/Finitions

a

Sutra 13F929 — Canna di fucile/  
Gunmetal/Dunkel nickel-grau/  
Gris foncé

b

Sutra 13F929 — Frassino naturale/  
Natural Ashwood/Esche natur/  
frêne naturel

ITA

Una poltrona di relax dall'estetica intramontabile, che nelle intenzioni dell'autore rispetta le tradizioni classiche pur mescolando le influenze moderne. La caratteristica struttura Cassina, definita da un'anima in metallo inserita in uno stampo iniettato di poliuretano espanso a freddo, conferisce alla cuscineria un ruolo portante creando una sensazione avvolgente ed estremamente confortevole. La base in alluminio o legno massello e i suoi giunti privi di parti metalliche esprimono la qualità e la raffinatezza della falegnameria Cassina, mentre la gamma delle finiture aggiunge un tocco prezioso.

ENG

A lounge chair of timeless beauty that, as the designer explains, respects classic traditions, but with a contemporary twist. Cassina's signature structure: a metal frame set within a polyurethane-injected foam shell, turns the padding into a major player, conjuring an inviting and extremely comfortable mood. The aluminium or solid wood base, and all-wood joints, are an expression of the quality and refinement of Cassina carpentry, while the wide array of finishes complete the picture in fine style.

DEU

Ein Relax-Sessel mit unvergänglicher Ästhetik, der in den Augen des Urhebers die klassischen Traditionen respektiert, dabei jedoch moderne Einflüsse einbringt. Die typische Cassina-Struktur, die durch ein Kernstück aus Metall, das in eine Form zur Kalteinspritzung von Polyurethanschaum definiert ist, verleiht der Polsterung eine Hauptrolle und erzeugt ein einhüllendes, besonders behagliches Gefühl. Die Basis aus Aluminium oder Massivholz und seine Verbindungen, die frei von Metallteilen sind, bringen die Qualität und Raffinesse der Tischlerei Cassina zum Ausdruck, während das Finish-Angebot einen Hauch von Kostbarkeit hinzufügt.

FRA

Un fauteuil de détente à l'esthétique intemporelle qui, conformément aux intentions de son auteur, s'inscrit dans la tradition classique tout en la nourrissant d'influences modernes. La structure caractéristique de Cassina, soit une âme métallique insérée dans un moule injecté de mousse de polyuréthane à froid, assigne aux coussins un rôle de porteurs, créant une sensation enveloppante de confort extrême. La base en aluminium ou en bois massif et les joints sans pièces métalliques incarnent la qualité et le raffinement de la menuiserie de Cassina, tandis que la gamme de finitions apporte une touche de préciosité.



Cassina LAB

Compasso  
d'oro ADI

Designed by

Afra &amp; Tobia Scarpa, 1970/2021



a

ITA

L'idea stessa del confort che diventa poltrona. Soriana vede la luce nel 1969 da un'intuizione di Afra e Tobia Scarpa destinata a cambiare la storia degli imbottiti: approfittare delle nuove tecniche di formatura del poliuretano espanso per dar vita a una poltrona che, per la prima volta, non ha bisogno di un sostegno interno, ma prende forma dalla morsa della struttura in metallo che la accoglie. Giocata sull'equilibrio formale/informale, accogliente e aperta a nuove ritualità, Soriana è premiata nel 1970 con il Compasso d'Oro come capolavoro di complessità ottenuto con strumenti semplici. L'imbottitura interna a base di microsferi BioFoam®, una bioplastica di origine vegetale, è il risultato dell'aggiornamento sviluppato da Cassina con Tobia Scarpa nell'ambito del progetto Cassina LAB per la promozione del benessere e del design sostenibile. Il confort della seduta è ulteriormente aumentato grazie a un'imbottitura in fibra soffiata realizzata da PET riciclato al 100% proveniente da Plastic Bank®.

DEU

Die gleiche Vorstellung von Komfort in Form eines Sessels. Soriana entstand 1969 aus einer Eingebung von Afra und Tobia Scarpa, die die Geschichte der Polstermöbel neu schreiben sollte. Mit den neuen Verfahren zum Formen von PU-Schaum konnte ein Sessel geschaffen werden, der zum ersten Mal überhaupt keine innere Stütze benötigte, sondern seine Form von der Klemme des Metallgestells erhält, in den das Polsterelement eingesetzt wird. Der Sessel Soriana spielt mit der Harmonie von förmlich und leger, ist behaglich und offen für neue Gewohnheiten und wurde 1970 mit dem Compasso d'Oro als ein Meisterwerk der Komplexität ausgezeichnet, die mit einfachen Mitteln erreicht wird. Die interne Polsterung aus BioFoam® Mikrokügelchen, ein Biokunststoff pflanzlicher Herkunft, ist das Ergebnis einer Aktualisierung, die Cassina und Tobia Scarpa im Rahmen des Projekt Cassina LAB entwickelt haben, das sich für die Förderung des Wohlbefindens und des nachhaltigen Designs einsetzt. Zusätzlich erhöht wird der Sitzkomfort durch eine Polsterung aus einer weichen Faser, die zu 100% aus recyceltem PET besteht, das aus der Plastic Bank® stammt.

Poltrone

Armchairs

Armsesselstühle

Fauteuils

Cassina Living

Soriana



b

ENG

The idea of comfort itself becomes a sofa. Soriana came into being in 1969, thanks to an intuitive vision by Afra and Tobia Scarpa that was destined to re-write the history of upholstered furniture. By taking advantage of new polyurethane foam forming techniques, they crafted a sofa that, for the first time, has no need for internal support, but takes its shape from the grip of the metal structure that embraces it. In the sweet spot between formal and informal, it is inviting and open to new lifestyles; in 1970 Soriana was awarded the Compasso d'Oro as a masterpiece of complexity achieved through simple tools. The internal padding based on BioFoam® microspheres, a bioplastic of plant origin, is the result of updating developed by Cassina and Tobia Scarpa as part of the Cassina LAB project to promote wellbeing and sustainable design. The seat's comfort is further heightened thanks to a 100% recycled blown fibre padding produced from PET recovered from Plastic Bank®.

FRA

L'idée même du confort qui se fait fauteuil. Soriana nait en 1969 d'une intuition d'Afra et Tobia Scarpa destinée à changer l'histoire des meubles rembourrés : profiter des nouvelles techniques de moulage de la mousse de polyuréthane pour créer un fauteuil qui, pour la première fois, n'a pas besoin de support interne mais qui prend forme enserré dans la structure métallique qui l'accueille. Jouant sur l'équilibre formel/informel, accueillant et ouvert à de nouveaux rituels, Soriana a remporté le Compasso d'Oro en 1970 en tant que chef-d'œuvre de complexité obtenu avec des moyens simples. Le rembourrage interne à base de billes de BioFoam®, un bioplastique d'origine végétale, est le résultat de l'actualisation mise en place par Cassina et Tobia Scarpa dans le cadre du projet Cassina LAB pour la promotion du bien-être et du design durable. L'assise est encore plus confortable grâce à son rembourrage en fibres soufflées issues de PET 100 % recyclé provenant de Plastic Bank®.



c



**Base**  
 · Pannello di legno riciclabile a basse emissioni di formaldeide.  
 Trapuntatura  
 · Con bottoni rivestiti con fissaggi in plastica.  
 Piedi e ruote  
 · In plastica e acciaio.  
 Rivestimento  
 · In una selezione di tessuti e pelli delle Collezioni Cassina.

**VERSIONE IMBOTTITURA IN PET 100% RICICLATO**

**Imbottitura interna**  
 · In microsfere di BioFoam®.  
**Imbottitura esterno**  
 · In fibra soffiata di PET riciclato al 100% proveniente da Plastic Bank®.  
 Morsa  
 · In acciaio verniciato a polvere nei colori indicati a listino.

**VERSIONE IMBOTTITURA IN OVATTA DI POLIESTERE**

**Imbottitura interna**  
 · In sfere di EPS.  
**Imbottitura**  
 · In fibra soffiata di poliestere.  
 Morsa  
 · In acciaio cromato.

**Base**  
 · Recyclable wood panel, low-level formaldehyde off-gassing.  
 Tufted  
 · With upholstered buttons and plastic fasteners.  
 Feet and wheels  
 · In plastic and steel.  
 Upholstery  
 · In a selection of fabrics and leathers from the Cassina Collections.

**VERSION WITH 100% RECYCLED PET PADDING**

**Inner padding**  
 · In BioFoam® microspheres.  
**Outer padding**  
 · In 100% recycled blown PET fiber recovered by Plastic Bank®.  
 Clamp  
 · In powder-coated steel in the colors shown on the price list.

**VERSION PADDED WITH POLYESTER BATTING**

**Inner padding**  
 · In EPS spheres.  
**Padding**  
 · In blown polyester fiber.  
 Clamp  
 · In chrome-plated steel.

**Untergestell**  
 · Recyclbare Holzplatte mit geringer Formaldehydmission.  
 Knopfheftung  
 · Mit bezogenen Knöpfen und Befestigungen aus Kunststoff.  
 Füße und Rollen  
 · Aus Kunststoff und Stahl.  
 Bezug  
 · In einer Auswahl der Stoffe und Leder der Kollektionen Cassina.

**VERSION MIT POLSTERUNG AUS 100% RECYCELTEM PET**

**Interne Polsterung**  
 · Aus BioFoam® Mikrokügelchen.  
**Externe Polsterung**  
 · Aus BlASFaser aus 100% recyceltem PET aus der Plastic Bank®.  
 Klemme  
 · Aus Stahl mit Pulverbeschichtung in den in der Preisliste angegebenen Farben.

**VERSION MIT POLSTERUNG AUS POLYESTERWATTE**

**Interne Polsterung**  
 · Aus EPS Mikrokügelchen.  
**Polsterung**  
 · Aus Polyester-BlASFaser.  
 Klemme  
 · Aus verchromtem Stahl.

**Piètement**  
 · Panneau en bois recyclable à faible émission de formaldéhyde.  
 Capitonage  
 · Avec des boutons recouverts et des fixations en plastique.  
 Pieds et roulettes  
 · En plastique et acier.  
 Revêtement  
 · Dans une sélection de tissus et de cuirs des Collections Cassina.

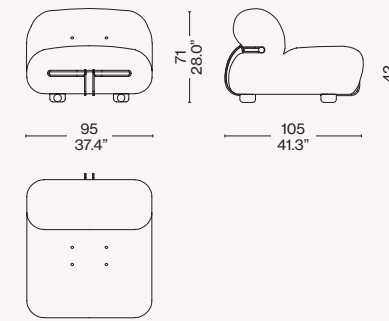
**VERSION REMBOURRAGE EN PET 100 % RECYCLÉ**

**Rembourrage interne**  
 · En billes de BioFoam®.  
**Rembourrage externe**  
 · En fibre soufflée de PET 100 % recyclé, provenant de Plastic Bank®.  
 Broches  
 · En acier revêtu par poudre dans les couleurs figurant sur la liste.

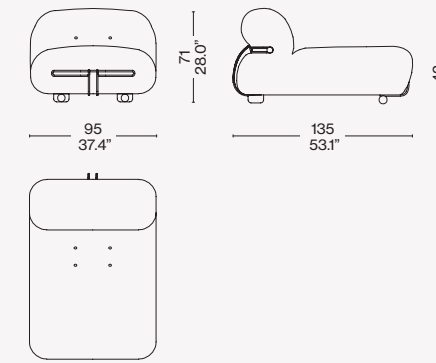
**VERSION REMBOURRAGE EN OUATE DE POLYESTER**

**Rembourrage interne**  
 · En billes de PSE.  
**Rembourrage**  
 · En fibre soufflée de polyester.  
 Broches  
 · En acier chromé.

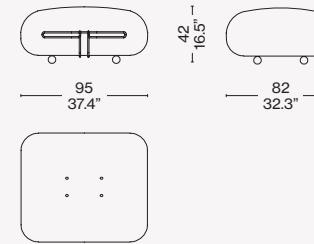
944 01



944 05



944 09



Divano/Sofa/Canapé p. 136

Rivestimento/Upholstery/  
 Bezug/Revêtement



a

Struttura verniciata rosso Cina lucido/  
 Glossy China red painted structure/  
 Glänzende China-Rot lackierte Struktur/  
 Structure peinte en rouge de Chine  
 brillant - Look 13L015



b

Struttura verniciata rosso Cina lucido/  
 Glossy China red painted structure/  
 Glänzende China-Rot lackierte  
 Struktur/Structure peinte en rouge de  
 Chine brillant - Luxor 13L030



c/d

Struttura verniciata bianco lucido/  
 Stained glossy white structure/  
 Glänzend weiß lackierte Struktur/  
 Structure peinte en blanc brillant  
 - Luxor 13L029

d



Novità/News/Neuheit/  
Nouveauté 2022

Cassina LAB

Limited Edition

Designed by

Afra & Tobia Scarpa, 1970/2021



ITA

Libero, innovativo e rivoluzionario. Lo spirito del progetto Soriana, rieditato da Cassina nel 2021, è racchiuso nella sua forma non tradizionale, consacrata al puro confort. A distanza di oltre 50 anni dal disegno di Afra e Tobia Scarpa la poltrona non smette di sorprendere con una nuova edizione in serie limitata che ne esalta la natura anticonvenzionale attraverso il denim, il tessuto universale e informale per eccellenza.

Per le inconfondibili curve di Soriana è stato selezionato un pregiato tessuto proveniente dal Giappone, conosciuto e ricercato per la sua qualità superiore. Il denim viene lavorato con antichi telai per essere cimosato, dall'espressione inglese "self-edge", termine che fa riferimento a un bordo stretto e naturale lasciato a vista. Robusta e resistente, questa tessitura viene sigillata con una finitura rossa a trama fitta lungo tutta la cucitura esterna, anche sui profili laterali. Una volta cucito il rivestimento, il tessuto viene inviato a una lavanderia specializzata dove viene graffiato e poi sabbiato utilizzando sottoprodotti provenienti dal recupero dagli scarti di materiali di origine biologica (come gusci delle noci) per restituire l'effetto sfumato tipico dei jeans indossati. Quindi viene sottoposto a vari lavaggi, effettuati con pietre pomice per rendere il denim più morbido; questa fase avviene riutilizzando parzialmente l'acqua di processo depurata, permettendo un risparmio idrico.

Soriana viene proposta in tre colori, blu indaco, écru e nero. Il morbido rivestimento, che avvolge le forme sinuose di Soriana, è fissato da una grande morsa metallica disponibile in blu, bianco o nero, in abbinamento alla rispettiva tonalità di denim per una versione monocromatica o con la struttura rossa abbinabile a ognuna delle tre nuance, per un totale di 150 edizioni limitate per ogni tipologia di denim. Un'etichetta in seta sul retro della poltrona riporta il logo di Cassina, la scritta "ci-mò-sa" e l'anno di produzione. Inoltre le peculiarità dell'edizione limitata vengono raccontate su un cartellino legato alla struttura - come se fosse un vero paio di jeans - e su un sacco che può essere utilizzato come involucre.

Grazie al lavoro svolto da Cassina LAB, la versione in denim di Soriana mantiene lo stesso approccio consapevole e viene proposta con materiali circolari: la struttura della poltrona è realizzata da una serie di sacche riempite da microsfele di BioFoam® mentre l'imbottitura è in fibra soffiata di PET riciclato al 100% proveniente da Plastic Bank®.

ENG

Free, innovative and groundbreaking. The spirit of the Soriana design, re-edited by Cassina in 2021, is encapsulated in its futuristic shape, dedicated to pure comfort. More than 50 years since its design by Afra and Tobia Scarpa, the armchair continues to amaze with a new limited-edition series that elevates its unconventional spirit through the use of denim, the quintessential casual fabric.

A prized fabric from Japan, well-known and sought-after for its superior quality, was selected to clad the distinctive Soriana curves. The denim is woven on antique looms to produce a selvage, from the English "self-edge", the term used to describe a narrow natural border that is left exposed. Strong and durable, this fabric has a tightly woven red selvage which runs along the outer seam, and also along the lateral profiles.

Once the upholstery has been sewn, it is sent to a specialised laundering facility where it undergoes scratching and sanding processes that use by-products from recovered organic waste materials, like walnut shells, to produce the typical faded look of jeans that have been worn. It then goes through several washings with pumice stones to soften the denim; partial reuse of the purified processing water during this phase ensures efficient use of water. Soriana comes in three colours: indigo, écru and black.

The soft upholstery that surrounds the sinuous shapes of Soriana is held in place by a large metal clamp, available in blue, white or black, to match the respective shades of denim - for a monochromatic version - or the red structure, which can be paired with any of the three shades, for a total of 150 limited editions in each type of denim. A silk label on the back of the armchair bears the Cassina logo, the wording "ci-mò-sa" and the year produced. In addition, specifics about the limited edition are also indicated on a tag attached to the structure - as if it were a real pair of jeans - and on a bag that can be used as a cover.

Thanks to the work carried out at Cassina LAB, the denim version of Soriana maintains the same eco-conscious approach and also comes with circular materials: The structure of the armchair is made up of a series of bags filled with BioFoam® microspheres while the padding is made from 100% recycled blown PET fibre from Plastic Bank®.

DEU

Frei, innovativ und revolutionär. Der Geist des Soriana-Projekts, das von Cassina im Jahr 2021 neu aufgelegt wird, zeigt sich in seiner unkonventionellen Form, die dem reinen Komfort gewidmet ist. Mehr als 50 Jahre nach dem Entwurf von Afra und Tobia Scarpa überrascht der Sessel mit einer neuen limitierten Auflage, die seinen unkonventionellen Charakter durch Denim, den universellen und informellen Stoff schlechthin, noch verstärkt.

Für die unverwechselbaren Kurven von Soriana wurde ein kostbarer Stoff aus Japan ausgewählt, der für seine hervorragende Qualität bekannt und begehrt ist. Der Denim wird auf antiken Webstühlen mit einer Webkante versehen, die sich vom englischen Ausdruck "self-edge" ableitet, einem Begriff, der sich auf einen schmalen, natürlichen Rand bezieht, der sichtbar bleibt. Dieses robuste und langlebige Gewebe ist mit einem dicht gewebten roten Finish entlang der gesamten Außennaht, einschließlich der Seitenprofile, versiegelt.

Nach dem Aufnähen des Bezuges wird der Stoff in einer Spezialwäscherei aufgeraut und anschließend mit Nebenprodukten aus der Verwertung von Abfallstoffen biologischen Ursprungs (z. B. Nusschalen) sandgestrahlt, um den für getragene Jeans typischen Verlaufseffekt wiederherzustellen. Anschließend wird er mehrmals mit Bimssteinen gewaschen, um den Denim weicher zu machen; in diesem Schritt wird das gereinigte Prozesswasser teilweise wiederverwendet, wodurch Wasser gespart wird. Soriana ist in drei Farben erhältlich: Indigoblau, Ecru und Schwarz. Der weiche Bezug, die die geschwungenen Formen von Soriana umhüllt, wird von einer großen Metallklammer gehalten, die in Blau, Weiß oder Schwarz erhältlich ist, passend zum jeweiligen Denim-Farbtönen für eine einfarbige Version oder mit dem roten Gestell, das auf jede der drei Nuancen abgestimmt werden kann, für insgesamt 150 limitierte Editionen für jeden Denim-Typ. Auf der Rückseite des Sessels befindet sich ein Seidenetikett mit dem Cassina-Logo, dem Schriftzug "ci-mò-sa" und dem Produktionsjahr. Außerdem werden die Besonderheiten der limitierten Auflage auf einem Etikett, das an der Struktur befestigt ist - als ob es sich um eine echte Jeans handeln würde - und auf einer Tasche, die als Verpackung verwendet werden kann, mitgeteilt.

Dank der Arbeit von Cassina LAB verfolgt die Denim-Version von Soriana denselben bewussten Ansatz und wird mit recycelbaren Materialien angeboten: Die Struktur des Sessels besteht aus einer Reihe von mit BioFoam®-Mikrokugeln gefüllten Beuteln, während die Polsterung aus 100 % recycelten PET-Blasfasern von Plastic Bank® hergestellt ist.

FRA

Libre, novateur et révolutionnaire. L'esprit du projet Soriana, réédité par Cassina en 2021, est contenu dans sa forme non traditionnelle, dédiée au confort pur. Plus de 50 ans après le dessin d'Afra et Tobia Scarpa, le fauteuil ne cesse de surprendre avec une nouvelle édition limitée qui met en valeur son caractère non conventionnel à travers le denim, le tissu universel et informel par excellence. Pour les courbes incomparables de Soriana, le choix s'est porté sur un tissu précieux du Japon, connu et recherché pour sa qualité supérieure.

Le denim est travaillé avec d'anciens métiers à tisser pour être liseré, de l'expression anglaise « self-edge », terme qui désigne une bordure étroite et naturelle laissée apparente. Robuste et résistant, ce tissage est fermé par une finition rouge à la trame serrée le long de la couture extérieure et sur les profils latéraux.

Une fois le revêtement cousu, le tissu est envoyé dans une blanchisserie spécialisée où il est gratté puis sablé à l'aide de sous-produits issus de la récupération de matériaux de rebut d'origine biologique (tels que des coquilles de noix) pour lui donner l'effet délavé typique qu'arborent les jeans usés. Il est ensuite soumis à divers lavages, effectués avec des pierres ponceuses pour assouplir le denim ; lors de cette phase on réutilise partiellement l'eau de process épurée, permettant ainsi des économies d'eau. Soriana est proposé en trois couleurs : bleu indigo, écru et noir.

Le revêtement souple, qui enveloppe les formes sinieuses de Soriana, est fixé par une grande broche métallique disponible en bleu, blanc ou noir, en combinaison avec la teinte de denim respective pour une version monochrome ou avec la structure rouge qui peut être combinée avec chacune des trois nuances pour un total de 150 éditions limitées de chaque type de denim.

Une étiquette en soie fixée au dos du fauteuil contient le logo Cassina, l'inscription « ci-mò-sa » et l'année de production.

De plus, les particularités de l'édition limitée sont racontées dans une étiquette attachée à la structure - comme s'il s'agissait d'un vrai jean - ainsi que sur un sac pouvant être utilisé comme enveloppe.

Grâce au travail effectué par Cassina LAB, la version denim de Soriana conserve la même approche consciente et est proposée avec des matériaux circulaires : la structure du fauteuil est constituée d'une série de sacs remplis de microsphères BioFoam® tandis que le rembourrage est en fibre soufflée de PET 100 % recyclé provenant de Plastic Bank®.





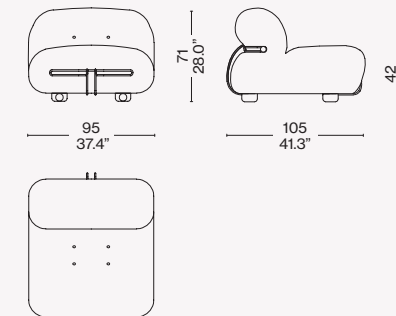
**Base**  
 · Pannello di legno riciclabile a basse emissioni di formaldeide.  
 Trapuntatura  
 · Con bottoni rivestiti in tessuto con fissaggi in plastica.  
 Piedi e ruote  
 · In plastica e acciaio.  
 Rivestimento  
 · In pregiato denim giapponese.  
 Imbottitura interna  
 · In microsfere di BioFoam®.  
 Imbottitura esterna  
 · In fibra soffiata di PET riciclato al 100% proveniente da Plastic Bank®.  
 Morsa  
 · In acciaio verniciato a polvere nei colori blu, nero, bianco, rosso.

**Base**  
 · Recyclable wood panel, low-level formaldehyde off-gassing.  
 Tufting  
 · With fabric-upholstered buttons and plastic fasteners.  
 Feet and casters  
 · In plastic and steel.  
 Upholstery  
 · In premium Japanese denim.  
 Inner padding  
 · In BioFoam® microspheres.  
 Outer padding  
 · In 100% recycled blown PET fibre from Plastic Bank®.  
 Clamp  
 · In powder-coated steel in blue, black, white or red colour.

**Gestell**  
 · Recyclbare Holzplatte mit geringer Formaldehydemission.  
 Steppung  
 · Mit stoffüberzogenen Knöpfen mit Kunststoffbefestigung.  
 Füße und Rollen  
 · Aus Kunststoff und Stahl  
 Bezug  
 · Hergestellt aus hochwertigem japanischem Denim.  
 Interne Polsterung  
 · Hergestellt aus BioFoam®-Mikrosphären.  
 Äußere Polsterung  
 · Hergestellt aus 100% recycelten PET-Blasfasern von Plastic Bank®.  
 Klemme  
 · Pulverbeschichteter Stahl in Blau, Schwarz, Weiß und Rot.

**Piètement**  
 · Panneau en bois recyclable à faible émission de formaldéhyde.  
 Matelassage  
 · Avec boutons recouverts de tissu et fixations en plastique.  
 Pieds et roues  
 · En plastique et acier.  
 Revêtement  
 · En denim japonais haut de gamme.  
 Rembourrage interne  
 · En microsphères de BioFoam®.  
 Rembourrage externe  
 · En fibre soufflée PET 100 % recyclé provenant de Plastic Bank®.  
 Broche  
 · En acier revêtu par poudre en bleu, noir, blanc ou rouge.

944 01





Collezione "Cassina iMaestri"

Designed by

Charlotte Perriand, 1940

Chaise longue basculante  
en bambou et bois. Adaptée  
du modèle en métal de 1928.

Produced

Cassina, 2011



ITA

Un pezzo di storia del design attraverso cui Cassina esprime la sua eccezionale maestria nella lavorazione del legno. Un progetto inedito del 1940, realizzato da Charlotte Perriand durante il suo soggiorno a Tokyo, utilizzando il bambù per la rivisitazione della celebre LC4 Chaise longue à réglage continu. La forma organica, sinuosa e accogliente, è rieditata anche in teak oltre che in legno di bambù. Il piano sdraio è costituito da 12 listelli curvati e da una culla di listelli nello stesso materiale, uniti da preziosi elementi di giunzione in ottone satinato.

DEU

Ein Stück Designgeschichte, anhand dessen die Firma Cassina ihr außerordentliches Können bei der Holzverarbeitung unter Beweis stellt. Ein unveröffentlichtes Projekt aus dem Jahre 1940, das von Charlotte Perriand während ihres Aufenthalts in Tokio verwirklicht wurde. Für die Umgestaltung der berühmten LC4 Chaise longue à réglage continu wurde dabei Bambus verwendet. Die organische, geschwungene und einladende Form wurde außer aus Bambusholz auch aus Teakholz neu aufgelegt. Die Liegefläche besteht aus 12 gebogenen Holzstreifen und einer Wiege aus Holzstreifen aus dem gleichen Material, die durch kostbare Verbindungselemente aus satiniertem Messing vereint werden.

ENG

It is through this veritable piece of design history that Cassina expresses its exceptional wood-working mastery. Designed, but not realised, in 1940, by Charlotte Perriand during her time in Tokyo, this chair uses bamboo to revisit the famous LC4 Chaise longue à réglage continu. Its organic form, curvy and inviting, has been re-issued and is now available in teak, and well as bamboo wood. The seat of this recliner is made of twelve curved strips of wood while the joining elements are satin-finish brass studs.

FRA

Une pièce essentielle de l'histoire du design, à laquelle Cassina insuffle sa maîtrise exceptionnelle du travail du bois. Un projet inédit de 1940, réalisé par Charlotte Perriand lors de son séjour à Tokyo avec du bambou, utilisé pour réinventer la célèbre LC4 Chaise longue à réglage continu. La forme organique, sinueuse et accueillante, est rééditée non seulement en bois de bambou, mais aussi en teak. L'assise est constituée de 12 lattes cintrées et d'un berceau de lattes dans le même matériau, reliées par des éléments de jonction en laiton satiné à l'aspect précieux.

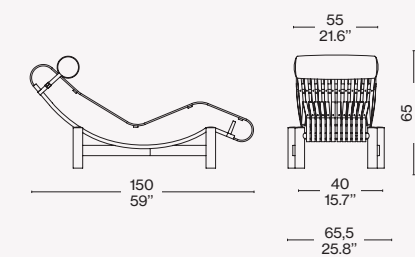
**Struttura**  
· Legno massello e stratificato di bambuo o teak. Finitura trasparente opaca.  
**Basamento**  
· Legno massello di bambuo o teak. Finitura trasparente opaca.  
· Appoggi a terra in materiale plastico di colore nero.  
**Materassino**  
· Imbottitura in poliuretano drenante.  
**Cuscino poggiatesta**  
· Imbottitura in fibra cava, naturale e biologica, anallergica e idrofila.  
**Rivestimento**  
· Tessuto in filato di acrilico antimacchia trattato con formulazione esclusiva Glen Raven.

**Structure**  
· Massive and layered bamboo or teak wood. Matt transparent finishing.  
**Base**  
· Massive bamboo or teak wood. Matt transparent finishing.  
· Feet in black plastic material.  
**Mattress**  
· Draining polyurethane padding.  
**Headrest cushion**  
· Natural and organic, anallergic and absorbent holed fibre padding.  
**Quilted upholstery**  
· Non-staining acrylic fabric treated with the exclusive Glen Raven formula.

**Struktur**  
· Bambus oder Teak, Massivholz und Lagenholz. Mattes Transparentfinish.  
**Untergestell**  
· Bambus- oder Teak-Massivholz. Mattes Transparentfinish.  
· Bodenauflagen aus schwarzem Kunststoffmaterial.  
**Matratze**  
· Polsterung aus drainierendem Polyurethan.  
**Kopfstützkissen**  
· Polsterung aus natürlicher, biologischer, hypoallergener und hydrophiler Hohlfaser.  
**Bezug**  
· Stoff aus fleckabweisendem Acrylgarn, der mit der exklusiven Glen Raven Formulierung behandelt wurde.

**Structure**  
· Bambou ou teck massif et stratifié. Finition mate transparente.  
**Piètement**  
· Bambou ou teck massif. Finition mate transparente.  
· Appuis au sol en matière plastique de couleur noire.  
**Petit matelas**  
· Rembourrage en polyuréthane drainant.  
**Coussin appui-tête**  
· Rembourrage en fibre creuse, naturelle et organique, anallergique et hydrophile.  
**Revêtement**  
· Tissu en fil acrylique anti-taches traité avec la formule exclusive de Glen Raven.

522

Finiture/Finishes/  
Ausführungen/Finitions

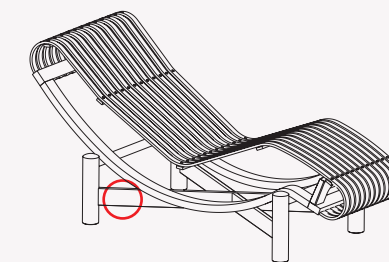
a

Bamboo/Bambus/Bambou –  
Lipari 13L631

b



Identifying marks and production numbers

Cassina  N° \_\_\_\_\_ 





Collezione "Cassina iMaestri"

Designed by

Charlotte Perriand, 1940

Produced

Cassina, 2021



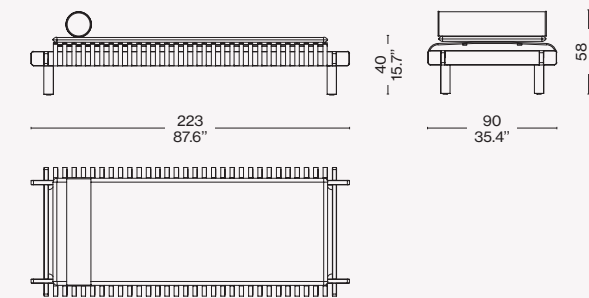
Struttura  
· In legno massello di teak.  
Materassino e poggiatesta  
· In pelle ZZ.  
Edizione limitata nr. 50 pezzi.

Structure  
· In solid teak.  
Upholstered topper and headrest  
· In ZZ leather.  
Limited edition of 50 pieces.

Gestell  
· Aus massivem Teak.  
Auflage und Nackenrolle  
· Aus Leder ZZ.  
Limitierte Auflage mit 50 Stück.

Structure  
· En teck massif.  
Matelas et appui-tête  
· En cuir ZZ.  
Édition limitée à 50 pièces.

532

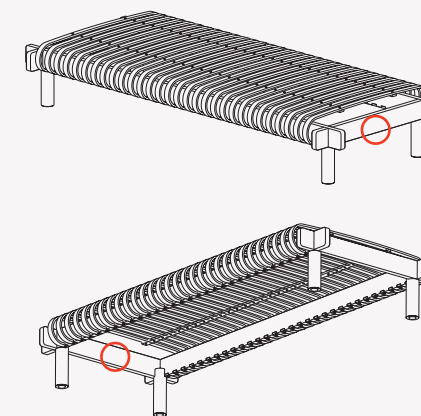


Finiture/Finishes/  
Ausführungen/Finitions



Teak naturale/Natural teak/ Teak naturel/Teak natural — Pelle naturale ZZ 13Z360/Natural leather ZZ/ Naturledern ZZ/Cuir naturel ZZ

Identifying marks and production numbers



Cassina N° \_\_\_\_\_ *ChPerriand®*

ITA

La scoperta del Giappone, Paese in cui vive per alcuni anni a partire dal 1940, offre a Charlotte Perriand l'occasione di progettare arredi all'insegna di quella tensione poetica tra razionalismo e natura che contraddistingue il suo design. Frutto di quella stagione irripetibile, contrassegnata dal rapporto e dagli scambi continui con le manifatture orientali, è la Dormeuse Tokyo del 1940. Realizzata in bambù, la dormeuse ritorna per un'edizione limitata di 50 pezzi in teak. Fabbricata nella falegnameria storica di Cassina, unisce le tecniche innovative del design industriale alla capacità artigianale della lavorazione a mano e si completa con un elegante materassino imbottito e un rullo poggiatesta in pelle per un confort rinnovato e maggiore.

DEU

Die Entdeckung des Landes Japan, in dem Charlotte Perriand ab 1940 einige Jahre lang lebte, bot der Designerin die Möglichkeit, Möbel zu entwerfen, die von dieser poetischen Spannung zwischen Rationalismus und Natur geprägt sind, durch die sich ihr Design auszeichnet. Ergebnis dieser einzigartigen Zeit, in der Perriand in ständigem Austausch mit den orientalischen Manufakturen stand, ist die Dormeuse Tokyo aus dem Jahr 1940. Die ursprünglich aus Bambus gefertigte Dormeuse wird in einer limitierten Auflage mit 50 Stück aus Teak neu aufgelegt und in der historischen Tischlerei von Cassina gebaut. Sie verbindet innovative Techniken des Industriedesigns mit der handwerklichen Kunstfertigkeit einer in Handarbeit ausgeführten Bearbeitung und wird mit einer eleganten gepolsterten Auflage und einer Nackenrolle aus Leder ergänzt, die einen neuen und verbesserten Komfort bieten.

ENG

Charlotte Perriand traveled to Japan and, starting in 1940, lived there for a number of years. She embraced the opportunity to design furniture that expressed the kind of poetic tension between Rationalism and Nature that set her designs apart. Her 1940 Tokyo chaise longue is the product of that experience of a lifetime, influenced by her ongoing contact with Asian products. The original bamboo chaise longue makes a return debut in a 50-piece limited edition in teak. Produced in the historic Cassina joinery, it blends the innovative techniques of industrial design with artisan hand-craftsmanship. Topping it off is an elegant upholstered cushion and leather headrest bolster for even greater comfort.

FRA

La découverte du Japon, pays où elle a vécu quelques années à partir de 1940, offre à Charlotte Perriand l'opportunité de concevoir des meubles empreints de cette tension poétique entre rationalisme et nature qui caractérise son design. Le résultat de cette saison unique, marquée par la relation et les échanges continus avec les manufactures orientales, est la Dormeuse Tokyo de 1940. Fabriquée en bambou, la dormeuse revient pour une édition limitée à 50 pièces en teak. Fabriquée dans la menuiserie historique Cassina, elle combine les techniques innovantes du design industriel et le savoir-faire artisanal de la fabrication à la main et est assortie d'un élégant matelas rembourré et d'un rouleau appui-tête en cuir pour davantage de confort.





Collezione "Cassina iMaestri"

Designed by

Franco Albini, 1959

Produced

Cassina, 2009



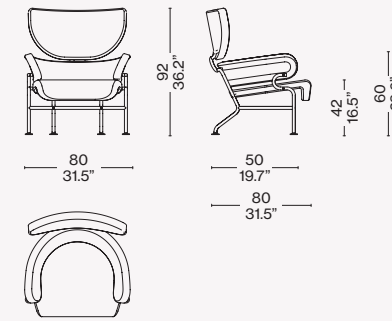
**Struttura esterna**  
 · Telaio in tubolare d'acciaio.  
 Finitura cromata o verniciata nei colori a listino.  
**Struttura interna**  
 · Sedile telaio in tubolare d'acciaio dotato di cinghie elastiche.  
 · Schienale/braccioli telaio in tubolare d'acciaio.  
 · Poggiatesta telaio in tubolare d'acciaio dotato di molle a spirale in acciaio.  
**Imbottitura**  
 · Poliuretano espanso schiumato a freddo (unica densità).  
 · Ovatta in fibra di poliestere resinata accoppiata con tela.  
**Rivestimento**  
 · Tessuto o Pelle.

**External structure**  
 · Tubular steel frame.  
 Chrome-plated finish or painted in the colours on the price list.  
**Internal structure**  
 · Seat tubular steel frame with elastic belts.  
 · Backrest/armrests tubular steel frame.  
 · Headrest tubular steel frame with steel spiral springs.  
**Padding**  
 · Cold polyurethane foam (single density).  
 · Resin-treated polyester fibre wadding paired with canvas.  
**Upholstery**  
 · Fabric or leather.

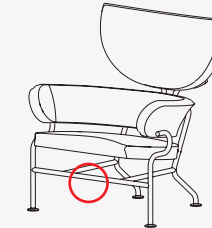
**Außenstruktur**  
 · Rahmen aus Stahlrohr.  
 Finish verchromt oder lackiert in den Farben laut Preisliste.  
**Innenstruktur**  
 · Sitzfläche Rahmen aus Stahlrohr, mit elastischen Riemen.  
 · Rückenlehne/Armlehnen Rahmen aus Stahlrohr.  
 · Kopfstütze Rahmen aus Stahlrohr mit Spiralfedern aus Stahl.  
**Polsterung**  
 · Kalt geschäumter Polyurethanschaum (einheitliche Dichte).  
 · Geharzte Polyesterfaserwatte mit Gewebe beschichtet.  
**Bezug**  
 · Stoff oder Leder.

**Structure externe**  
 · Cadre en acier tubulaire.  
 Finition chromée ou peinte dans les couleurs indiquées sur la liste des prix.  
**Structure interne**  
 · Assise cadre en acier tubulaire doté de sangles élastiques.  
 · Dossier/Accoudoirs cadre en acier tubulaire.  
 · Appui-tête cadre en acier tubulaire doté de ressorts en spirale en acier.  
**Rembourrage**  
 · Mousse de polyuréthane faite à froid (une seule densité).  
 · Ouate en fibre de polyester résinée accouplée à une toile.  
**Revêtement**  
 · Tissu ou cuir.

836 01-03

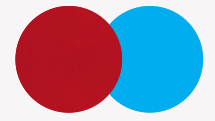


Identifying marks and production numbers



Cassina N° \_\_\_\_\_ *Franco Albini*

Finiture/Finishes/  
Ausführungen/Finitions



a

Lincoln 13L578 — Struttura verniciata nero opaco/Matt black painted/Matt schwarz lackiert/Vernie noir mat



b

Lincoln 13L589 — Struttura verniciata rosso opaco/Matt red painted/Matt rot lackiert/Vernie rouge mat

ITA

Franco Albini disegna Tre Pezzi nel 1959, insieme a Franca Helg, assidua collaboratrice che lo affianca in questa rilettura moderna della classica bergère. La struttura combina la seduta profonda, l'anello poggiatesta e il poggiatesta a mezzaluna distinguendo tuttavia l'identità e la geometria nitida di ogni elemento. Le forme imbottite, ampie e avvolgenti, coniugano l'essenzialità stilistica alla sensazione di comfort estremo. Il telaio in tubolare di metallo si ispira ai tubi dei ponteggi e ricorda, nella curvatura laterale del bracciolo, i corrimani per la Metropolitana di Milano progettati dagli stessi autori. Il risultato è una poltrona di grande attualità e presenza scenica, rieditata da Cassina nel più autentico rispetto del progetto originale.

DEU

Tre Pezzi wurde von Franco Albini im Jahre 1959 zusammen mit Franca Helg entworfen, seiner emsigen Mitarbeiterin, die ihm bei dieser modernen Neuinterpretation der klassischen Bergère zur Seite stand. Die Struktur verbindet die tiefe Sitzfläche, die ringförmige Nierenstütze und die halbmondartige Kopfstütze miteinander, wobei die Identität und die reine Geometrie jedes einzelnen Elements auseinandergehalten wird. Die gepolsterten, breiten und einhüllenden Formen vereinen essentiellen Stil und ein Gefühl extremer Behaglichkeit. Der Rahmen aus Metallrohr wurde durch die Rohre von Baugerüsten inspiriert, und die seitliche Biegung der Armlehne erinnert an die Handläufe in der Mailänder U-Bahn, die von den gleichen Autoren entworfen wurden. Das Ergebnis ist ein brandaktueller Sessel mit Bühnenpräsenz, der von Cassina unter getreuer Beachtung des ursprünglichen Entwurfs neu herausgegeben wurde.

ENG

In 1959, working with Franca Helg, his long-time assistant, Franco Albini designed Tre Pezzi, a contemporary restatement of the classic bergère chair. The chair is composed of a deep curved seat, a ring-shaped back rest and a half-moon head-rest, each of these geometric shapes standing out independently. Wide and welcoming, the upholstered sections combine clean-cut lines with total comfort. The tubular metal frame is cued on scaffolding poles, while the sideways curve of the armrests recalls the handrails on the Milan underground system, which were also the work of Albini and Helg. The outcome is an up-to-the-minute armchair with a strong visual impact revisited by Cassina in the utmost respect for the original.

FRA

Franco Albini crée Tre Pezzi en 1959, avec Franca Helg, une collaboratrice assidue qui travaille à ses côtés dans cette réinterprétation moderne de la bergère classique. La structure combine entre eux une assise profonde, un demi-cercle cale-reins et un appui-tête en croissant de lune, tout en distinguant nettement l'identité et la géométrie de chaque élément. Les formes rembourrées, larges et enveloppantes, allient à l'essentialité du style une sensation de confort extrême. Le cadre en métal tubulaire s'inspire des tubes des échafaudages et rappelle, dans le cintrage latéral de l'accoudoir, les mains-courantes conçues par ces mêmes auteurs pour le Métro de Milan. Le résultat est un fauteuil d'une grande actualité et présence scénique, réédité par Cassina dans le respect le plus authentique du projet original.



Corrimano della Metropolitana Milanese. Progetto di F. Albini e F. Helg, 1964/  
Handrail of the Milan Underground. Project by F. Albini, F. Helg, 1964

b



Dettaglio della struttura portante della poltrona Tre Pezzi, ispirato al corrimano della MM/ Tre Pezzi armchair: structure detail inspired by handrail of Milan Underground





Collezione "Cassina iMaestri"

Designed by

Gerrit Thomas Rietveld, 1935

Produced

Cassina, 1988



a



b



c



d



e



f

ITA

Gerrit Rietveld progetta la poltroncina Utrecht nel 1935, per il grande magazzino Metz & Co di Amsterdam, orientando il design nell'ottica della distribuzione allargata. L'approccio maggiormente rivolto al mercato, focalizzato sui valori del comfort e del relax, compie la scomposizione degli elementi divenendo un'icona del movimento neoplastico e della visione sperimentale dell'architetto olandese.

DEU

Gerrit Rietveld entwirft 1935 den Sessel Utrecht für das Kaufhaus Metz & Co in Amsterdam und richtet damit das Design auf den umfangreicheren Vertrieb aus. Der stärker auf den Markt orientierte Ansatz, dessen Fokus auf den Werten Komfort und Entspannung liegt, vollführt eine Dekomposition der Elemente und wird zur Ikone der neoplastischen Bewegung und der experimentellen Vision des holländischen Architekten.

ENG

Gerrit Rietveld came up with the design for the Utrecht armchair in 1935 while working for the Metz & Co. department store in Amsterdam, where his brief was to make a chair for serial production. Taking market needs into account, while privileging a comfortable and relaxing experience, led to the elements of the chair being treated as separate units. As a consequence, the chair became an icon of both the Neoplastic movement, and of Rietveld's experimental vision.

FRA

Gerrit Rietveld crée le petit fauteuil Utrecht en 1935, pour le grand magasin Metz & Co d'Amsterdam, afin d'orienter le design vers la grande distribution. L'approche principalement axée sur le marché et centrée sur l'importance du confort et de la relaxation, décompose les éléments, en devenant une icône du mouvement néoplastique et de la vision expérimentale de l'architecte hollandais.



Collezione "Cassina iMaestri"

Designed by

Gerrit Thomas Rietveld, 1935

Produced

Cassina, 2016



ITA

**XL** La versione XL non è numerata né marchiata. Questo modello è una nuova interpretazione del modello iconico del 1935: una risposta antropometrica agli scatti di crescita delle generazioni.

**Baby** La versione Baby non è numerata né marchiata. Rietveld è stato uno dei primi nella storia del design a disegnare mobili e oggetti per bambini, anzitutto per esigenze familiari. In omaggio a questa sua attenzione per il mondo dell'infanzia, Cassina propone una nuova interpretazione del modello iconico del 1935: si tratta di una versione riproporzionata ed ergonomicamente adatta ai bambini.

DEU

**XL** Das Modell XL ist weder nummeriert noch markiert. Dieses Modell ist eine Neuinterpretation des Ikonen-Modells aus dem Jahr 1935. Es verkörpert eine anthropometrische Lösung, die den Wachstumsmerkmalen der neuen Generationen gerecht wird.

**Baby** Die Ausführung als Kindersessel ist weder nummeriert noch markiert. Rietveld ist einer der ersten Gestalter in der Geschichte des Designs, der in erster Linie auch rein aufgrund familiärer Notwendigkeiten Möbel und Gegenstände für Kinder entwarf. Als Homage für diese der Kinderwelt gewidmete Aufmerksamkeit Rietvelds bietet Cassina eine neue Interpretation des Ikonen-Modells aus dem Jahr 1935. Es handelt sich um eine Ausführung mit neuen Proportionen und entsprechenden ergonomischen Eigenschaften.

ENG

**XL** This version hasn't the numbering and the identifying mark. Cassina offers a new reinterpretation of the iconic model dated 1935: an anthropometric response to the increasing sizes of modern generations.

**Baby** This version hasn't the numbering and the identifying mark. In the history of design Rietveld was one of the first architect who designed furniture and items for children, first of all for his family needs. In tribute to his attention to the world of childhood, Cassina offers a new reinterpretation of the iconic model dated 1935: it is a new version, with reduced sizes to be ergonomically suited to children.

FRA

**XL** La version XL n'est pas numérotée et n'a pas le marquage. Ce modèle est une nouvelle interprétation de l'icône du 1935 : une réponse anthropométrique à la croissance de taille des hommes.

**Baby** Cette version n'est pas numérotée et n'a pas le marquage. Rietveld a été un des premiers architectes dans l'histoire du design à dessiner meubles et objets pour les enfants, avant tout pour des nécessités de sa famille. En hommage à l'attention de l'architecte pour le monde de l'enfance, Cassina propose une nouvelle interprétation de l'icône du 1935: une version revue du point de vue de la proportion et de l'ergonomie pour les enfants.



### Struttura

- Telaio portante sedile e schienale in tubolare di acciaio dotato di cinghie elastiche. Braccioli in legno massello di pioppo.
- Imbottitura
- Poliuretano espanso a densità differenziata.
- Ovatta in fibra di poliestere resinata accoppiata con vellutino.
- Rivestimento
- Tessuto o pelle.
- Piedino
- In materiale plastico di colore nero.

### Structure

- Main frame seat and backrest in steel rod with elastic bands. Massive poplar wood armrests.
- Padding
- Polyurethane foam in different density.
- Polyester padding with resin along with light velvet.
- Quilted upholstery
- Quilted fabric or quilted leather.
- Foot
- In black plastic material.

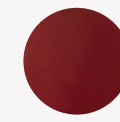
### Struktur

- Tragrahmen Sitzfläche und Rückenlehne aus Stahlrohr, mit elastischen Riemen. Armlehnen aus Massivpappel.
- Polsterung
- Polyurethanschaum mit unterschiedlicher Dichte.
- Geharzte Polyesterfaserwatte mit Samtbeschichtung.
- Bezug
- Stoff oder Leder.
- Füßchen
- Aus schwarzem Kunststoffmaterial.

### Structure

- Cadre portant, assise et dossier en acier tubulaire doté de sangles élastiques. Accoudoirs en peuplier massif.
- Rembourrage
- Mousse de polyuréthane à densité différenciée.
- Ouate en fibre de polyester résinée accouplée à un velours léger.
- Revêtement
- Tissu ou cuir.
- Embout
- En matière plastique noire.

### Rivestimento/Upholstery/ Bezug/Revêtement



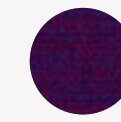
a  
Ortigia 13L652



b  
-



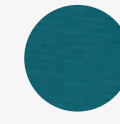
c  
-



d  
Uni.Mélange 13O613



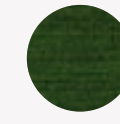
e  
Uni.Mélange 13O616



f  
Uni.Mélange 13O636

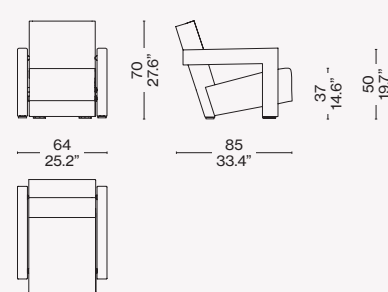


g/i/j  
Lincoln 13L578

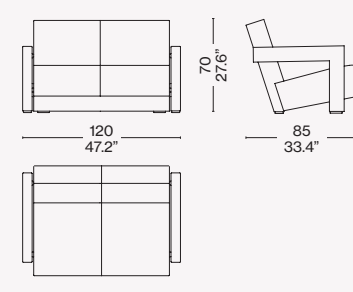


h  
Uni.Mélange 13O612

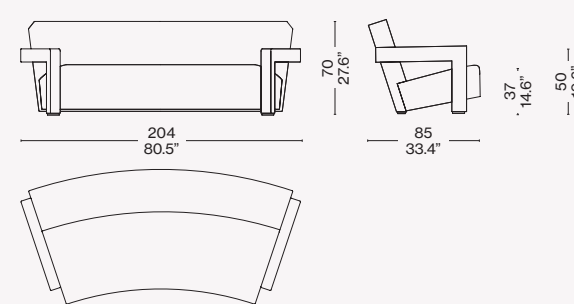
637\_01/02



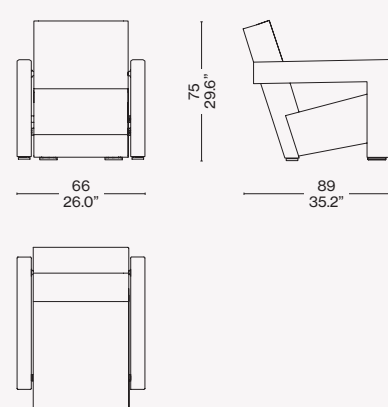
63712/32



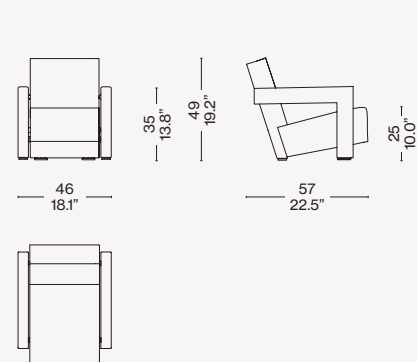
637 03/04



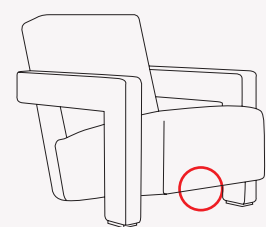
637 X1/X2



637 BA



### Identifying marks and production numbers



Cassina N° \_\_\_\_\_ *Dieckw*



1.



2.



Un'impuntura a contrasto sottolinea la geometria del bracciolo/A contrasting stitching, emphasizes the geometry of the armrest/Eine Kontrastnaht betont die Geometrie der Armlehne/Des piqûres à vue qui posent l'accent sur la géométrie de l'accoudoir

1. Cucitura a Zig Zag (naturale, nero, azzurro, giallo, rosso). 2. Punto Cavallo (naturale, nero, azzurro, giallo, rosso).
1. Zig Zag Stitching (natural, black, light blue, yellow, red). 2. Blanket Stitch (natural, black, light blue, yellow, red).
1. Zig-Zag-Naht (Naturfarbe, Schwarz, Mittelblau, Gelb, Rot). 2. Knopfl ochstich (Naturfarbe, Schwarz, Mittelblau, Gelb, Rot).
1. Piqûre Zig Zag (naturel, noir, bleu ciel, jaune, rouge). 2. Piqûre Point de feston (naturel, noir, bleu ciel, jaune, rouge).

Designed by  
Toshiyuki Kita, 1980



ITA

Ergonomia e flessibilità sono i tratti principali di Wink, una poltrona dalla sagoma versatile ed eclettica, che si trasforma in chaise-longue grazie alla struttura dotata di base ribaltabile in avanti. "Su Wink ci si siede a terra e, secondo la tradizione orientale, quando un corpo è seduto a terra lo spirito si eleva", afferma il designer Toshiyuki Kita nel descriverne il senso. Le proporzioni contemporanee, dall'anima multifunzionale e dall'aspetto pop, sono personalizzabili con il rivestimento in pelle o in un'ampia gamma di tessuti e colori in continua evoluzione. La posizione dello schienale, completo di poggiatesta con sezioni reclinabili, è regolabile a piacimento mediante le manopole laterali, disponibili in set di diverse tonalità da abbinare ai piedini anteriori e posteriori.

DEU

Ergonomie und Flexibilität sind die Hauptmerkmale von Wink, einem Sessel mit einer vielseitigen und eklektischen Form, die sich dank der Struktur mit einer Basis, die nach vorne gekippt werden kann, in Chaiselongue verwandelt. „Wenn man sich auf Wink setzt, dann setzt man sich auf den Boden, und gemäß der orientalischen Tradition erhebt sich der Geist, wenn der Körper auf dem Boden sitzt“, erklärt Designer Toshiyuki Kita den tieferen Sinn des Sessels. Die zeitgemäßen Funktionen, das multifunktionale Wesen und das poppige Aussehen können mit einem Bezug aus Leder oder mit einer umfangreichen Auswahl an Stoffen und Farben personalisiert werden, die sich in ständiger Evolution befindet. Die Position der Rückenlehne, die über eine Kopfstütze mit zurückklappbaren Abschnitten verfügt, kann mit den seitlichen Drehgriffen nach Belieben verstellt werden; diese sind in verschiedenen Farben im Set erhältlich und können mit den vorderen und hinteren Sesselbeinen farblich kombiniert werden.

ENG

Ergonomically correct and exquisitely versatile, Cassina's Wink armchair cleverly unfolds into a chaise-longue. "Sitting on Wink means sitting on the floor and, when you are seated there, according to oriental tradition, your spirit rises," explains designer Toshiyuki Kita. Its proportions of-the-moment, Wink has a multi-functional mission with a pop look, and can be personalised in either leather, or in an ample array of fabrics and colours, with more added regularly. The back, and head-rest can be adjusted by means of the handles on the side, these being available in a range of shades to match the front and back legs.

FRA

L'ergonomie et la flexibilité sont les principales caractéristiques de Wink, un fauteuil à la silhouette polyvalente et éclectique, qui se transforme en chaise-longue grâce à sa structure dotée d'une base pouvant s'allonger vers l'avant. « Sur Wink, on s'assoit par terre et, selon la tradition orientale, quand un corps est assis par terre, l'esprit s'élève », affirme le designer Toshiyuki Kita pour décrire l'esprit de ce fauteuil. Les proportions contemporaines, au cœur multifonctionnel et à l'aspect pop, peuvent être personnalisées dans un revêtement en cuir ou dans une large gamme de tissus et de couleurs en constante évolution. La position du dossier, doté d'appuis-tête avec sections inclinables, peut être réglée à volonté à l'aide des boutons latéraux, disponibles en différentes couleurs pouvant être combinés avec celles des pieds avant et arrière.

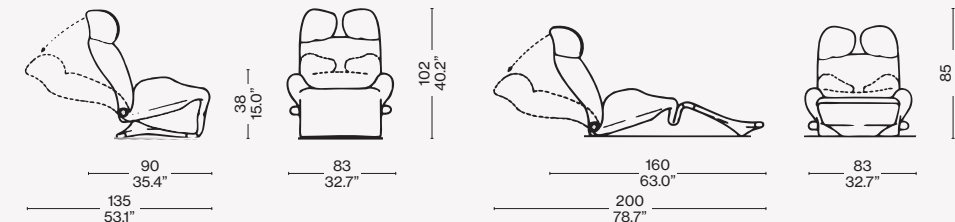
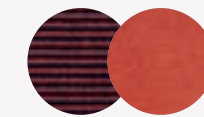
Struttura  
· In tubolare d'acciaio.  
Imbottitura  
· Poliuretano espanso schiumato a freddo.  
· Ovatta in fibra di poliestere resinata accoppiata con vellutino.  
Rivestimento/Soprarivestimento  
· Tessuto o pelle.  
Appoggi a terra/Manopole  
· In materiale plastico nei colori proposti a listino.

Structure  
· In steel rod.  
Structure upholstery  
· Cold moulded polyurethane foam.  
· Polyester padding with resin along with light velvet.  
Quilted upholstery/Covering  
· Quilted fabric or quilted leather.  
Feet/Handles  
· Plastic material, colours as per pricelist.

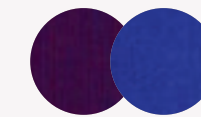
Struktur  
· Aus Stahlrohr.  
Polsterung  
· Kalt geschäumter Polyurethanschaum.  
· Gehärzte Polyesterfaserwatte mit Samtbeschichtung.  
Bezug/Überbezug  
· Stoff oder Leder.  
Bodenauflagen/Griffe  
· Aus Kunststoffmaterial in den Farben laut Preisliste.

Structure  
· En acier tubulaire.  
Rembourrage  
· Mousse de polyuréthane faite à froid.  
· Ouate en fibre de polyester résinée accouplée à un velours léger.  
Revêtement/Sur-revêtement  
· Tissu ou cuir.  
Appuis au sol/Poignées  
· En matière plastique dans les couleurs indiquées sur la liste des prix

111 01

Rivestimento/Upholstery/  
Bezug/Revêtement

a  
Otterlo 13O063  
Otterlo 13O053



b  
Uni.Mélange 13O613  
Uni.Mélange 13O641



c  
Uni.Mélange 13O613

c

Dettaglio dei punti di appoggio a terra/Detail of floor support/ Detail der Stützpunkte am Boden/Détail des points d'appui par terre





Collezione "Cassina iMaestri"

Designed by

Marco Zanuso, 1964

Produced

Cassina, 2015



## Struttura in legno

· In multistrati faggio curvato, impiallacciato in frassino o noce e tinto nelle finiture proposte a listino.

## Pannello

· Telaio interno sedile e schienale in vetroresina.

· Rivestimento pannello in cuoio, nei colori indicati a listino.

## Cuscini

· Poliuretano espanso flessibile.

· Ovatta in fibra di poliestere resinata accoppiata con vellutino e tela cotone.

## Piedini

· In materiale plastico di colore nero.

## Rivestimento

· Tessuto o pelle.

Il modello viene proposto anche in edizione iconica con schienale e sedile in cuoio beige, cuscini in pelle naturale ZZ 13Z361, struttura in noce tinto noce.

## Wood structure

· Bent beech plywood with walnut or ash wood veneered surfaces (colours as per pricelist).

## Panel

· Seat and back-rest internal frame in fibreglass.

· Hide upholstery (colours as per pricelist).

## Cushions

· Flexible polyurethane foam.

· Polyester padding with resin along with light velvet and cotton cloth.

## Feet

· In black plastic material.

## Quilted upholstery

· Quilted fabric or quilted leather.

The model is also available in an iconic edition featuring a walnut stained walnut wooden frame, supporting panel in beige coloured stiff leather and cushions covered in natural leather ZZ 13Z361.

## Struktur aus Holz

· Aus gebogenem Multischicht-Buchenholz mit Furnier aus Esche oder Nuss, gefärbt in den Finish-Versionen laut Preisliste.

## Paneel

· Innenrahmen Sitzfläche und Rückenlehne aus Fiberglas.

· Paneelbezug aus Kernleder in den Farben laut Preisliste.

## Kissen

· Flexibler Polyurethanschaum.

· Geharzte Polyesterfaserwatte mit Samtbeschichtung und Baumwollgewebe.

## Füßchen

· Aus schwarzem Kunststoffmaterial.

## Bezug

· Stoff oder Leder.

Das Modell wird auch in der ikonischen Edition mit Rückenlehne und Sitzfläche aus beigem Kernleder, Kissen aus Leder natur ZZ 13Z361 und Struktur aus Nussholz Farbe Nuss angeboten.

## Structure en bois

· En multiplis de hêtre cintré, plaqué frêne ou noyer et teinté dans les finitions proposées dans la liste des prix.

## Panneau

· Cadre interne assise et dossier en vitrorésine.

· Revêtement du panneau en cuir sellerie, dans les couleurs indiquées sur la liste des prix.

## Coussins

· Mousse de polyuréthane flexible

Ouate en fibre de polyester résinée accouplée à un velours léger et à une toile de coton.

## Embouts

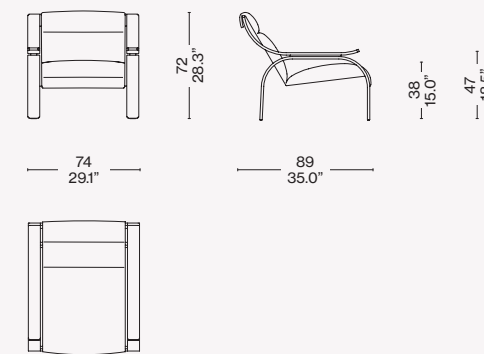
· En matière plastique noire.

## Revêtement

· Tissu ou cuir.

Ce modèle est également disponible dans une édition iconique avec dossier et assise en cuir sellerie beige, coussins en cuir naturel ZZ 13Z361, structure en noyer teinté noyer.

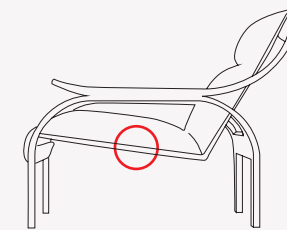
722 02/03/91

Finiture/Finishes/  
Ausführungen/Finitions

Pelle/Leather/Leder/Cuir Naturelle  
13Z361 — Noce tinto noce/Nußbaum  
nußbaumfarbig gebeizt/Walnut stained  
walnut/Noyer teinté noyer

Edizione iconica/iconic edition/  
ikonische edition/édition iconique

Identifying marks and production numbers



Cassina N°



ITA

Una poltrona dal design deciso e rigoroso, sviluppata da Zanuso attraverso una ricerca sulla possibilità di ancorare un elemento di seduta ad una struttura portante in legno. Lo studio fu inizialmente compiuto nel 1949, per il concorso internazionale di design al MoMA di New York, e successivamente ripreso nel 1964 facendo leva sulla tecnologia avanzata di Arflex. Lo scheletro in legno è progettato partendo da una matrice basata sulla geometria del cerchio, che conferisce alla seduta un'estetica elegantemente formale. Disponibile in un'edizione iconica con struttura in noce tinto noce, pannello in cuoio beige e cuscinatura in pelle color tabacco.

DEU

Ein Sessel mit entschlossenem und strengem Design, der von Zanuso nach einer Recherche zu den Möglichkeiten entwickelt wurde, ein Sitzelement an einer Tragestructur aus Holz zu verankern. Die Studie wurde anfänglich im Jahre 1949 für den internationalen Designwettbewerb am New Yorker MoMA durchgeführt und in der Folge im Jahre 1964 wieder aufgenommen, wobei auf die fortschrittliche Technologie von Arflex gesetzt wurde. Das Holzskelett wurde ausgehend von einer Matrize entworfen, die auf der Geometrie des Kreises basiert und der Sitzfläche eine elegant-formelle Ästhetik verleiht. Erhältlich in einer Kult-Edition mit Struktur aus Nussholz, Rückenlehne und Sitz aus beigem Kernleder und Polsterung aus tabakfarbenem Leder.

ENG

An armchair with a striking, rigorous design, the outcome of research by Marco Zanuso on how to anchor a seat on a wood frame. Zanuso started work on this chair with his entry in an international design competition organised by the Museum of Modern Art in New York in 1949. He returned to it in 1964, harnessing Arflex's advanced technology. The wood frame is based on the geometry of the circle, which provides the chair's elegant formal aesthetic. Available in an iconic edition with a clear-varnished walnut frame, with the back panel in beige saddle leather, and the cushions in tobacco coloured leather.

FRA

Un fauteuil au design net et rigoureux, développé par Zanuso grâce à une recherche sur la possibilité d'ancrer un élément d'assise dans une structure porteuse en bois. L'étude a d'abord été réalisée en 1949, pour le concours international de design du MoMA à New York, puis elle a été reprise en 1964 en s'appuyant sur la technologie avancée d'Arflex. Le squelette en bois est conçu à partir d'une matrice basée sur la géométrie du cercle, ce qui donne à l'assise une esthétique élégante et formelle. Disponible dans une édition iconique avec structure en noyer teinté noyer, avec le panneau en cuir de couleur beige et les coussins en cuir de couleur tabac.

Designed by

Piero Lissoni, 2014–2016



ITA

Piero Lissoni crea una serie di tavoli e tavolini caratterizzati da forme cilindriche e modulari, progettate sia per l'arredo della casa che per l'uso in ambito contract e nel segmento della ristorazione. Proposti in versione alta e bassa, e disponibili con differenti misure di piano, questi complementi si distinguono per lo stile discreto ed elegante, sviluppato in un'ampia gamma di materiali in perfetta sintonia con le finiture della collezione Cassina. La semplicità delle linee, adattabile ai diversi spazi, è impreziosita dalla qualità dei materiali utilizzati, che includono il legno massello di frassino e di noce canaletto, diverse tipologie di marmo e le varianti con piani in vetro di diverse colorazioni. Le versioni da pranzo sono disponibili anche con piano laminato.

DEU

Piero Lissoni entwirft eine Serie von Tischen und Tischchen, die durch zylindrische und modulare Formen gekennzeichnet sind. Sie wurden sowohl als Einrichtungsobjekte für Wohnambiente als auch zur Verwendung im Objektbereich und im Gastronomie-Segment entworfen. Diese Tische, die in hoher und niedriger Ausführung angeboten werden, sowie mit Tischplatten mit unterschiedlichen Maßen, heben sich durch ihren diskreten und eleganten Stil hervor. Sie werden in vielen verschiedenen Materialien gefertigt, die in perfektem Einklang mit den unterschiedlichen Endverarbeitungen der Cassina-Kollektion stehen. Die Einfachheit der Linien, die an die verschiedenen Räumlichkeiten angepasst werden können, wird durch die Qualität der eingesetzten Materialien veredelt, wie Esche massiv und amerikanischer Nussbaum, verschiedene Arten von Marmor und die Varianten mit Tischplatte aus Glas in verschiedenen Farbgebungen. Die Esstischplatten sind auch mit laminiertes Platte erhältlich.

ENG

Created by Piero Lissoni, these cylindrical and modular tables have been designed for the corporate or hospitality environments. Available in either standard or coffee-table heights, with round tops in various size options, these accessories evince a soft-spoken elegance, and come in a range of materials that chime beautifully with the finishes available on Cassina's other pieces. The simple lines, appropriate to many settings, are set off by the quality of the materials used. These include solid ashwood and american walnut, and various types of marble. The glass tops, meanwhile, also come in numerous colour options. The dining versions are also available with laminated top.

FRA

Piero Lissoni crée une série de tables et tables basses caractérisées par des formes cylindriques et modulaires, conçues aussi bien pour l'ameublement de la maison que pour une utilisation dans le domaine du contract et de la restauration. Proposées en version haute et basse, disponibles en différentes dimensions, ces tables se distinguent par leur style discret et élégant, développé dans une large gamme de matériaux en parfaite harmonie avec les finitions de la collection Cassina. Le minimalisme des lignes, adaptable à différents espaces, est agrémenté par la qualité des matériaux utilisés, notamment le frêne massif et le noyer américain, différents types de marbre et des variantes avec des plateaux en verre de différentes couleurs. Les versions des tables à manger sont disponibles aussi avec plateau laminé.

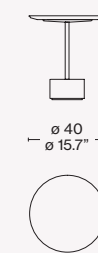
**Piano**  
 · Marmo bianco Carrara, nero Marquiña, grigio Carnico, Emperador. Finitura olio idrorepellente. Piano in legno massello di noce canaletto o frassino tinto nero.  
 · In alluminio verniciato nei colori a listino.  
 · Vetro float temperato, retroverniciato con effetto specchiante nei colori indicati a listino.  
 · Gambo in trafilata di alluminio e sottopiano in fusione di alluminio. Finitura verniciata nei colori a listino.  
 · Base in marmo bianco Carrara, nero Marquiña, grigio Carnico, Emperador. Finitura olio idrorepellente.  
 Base in legno massello di noce canaletto o frassino tinto nero.  
 · Appoggio a terra in feltro adesivo.

**Top**  
 · White Carrara marble, black Marquiña marble, gray Carnico marble, Emperador marble. Finishing oil-water repellent. Top in solid american walnut wood, or black painted solid ash wood.  
 · In aluminium, laquered (colours as per price list).  
 · Float tempered glass, back-laquered with mirror effect (colours as per price list).  
 · Stem in extruded aluminium and topsupport in die-cast aluminium. Finishing matt laquered grey anthracite.  
 · Base in white Carrara marble, black Marquiña marble, gray Carnico marble, Emperador marble. Finishing oil-water repellent.  
 Base in solid american walnut wood, or black painted solid ash wood.  
 · Feet in grey adhesive felt pad.

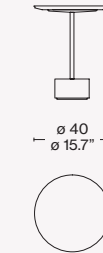
**Tischplatte**  
 · Weißem Carrara-Marmor, schwarzer Marquiña-Marmor, grauem Carnico-Marmor, Emperador-Marmor. Finish wasserabweisendes Öl.  
 Tischplatte aus Massivholz amerikanischer Nussbaum oder Esche schwarz gefärbt.  
 · Aus Aluminium lackiert in den Farben laut Preisliste.  
 · Gehärtetes Floatglas, rückseitig lackiert mit Spiegeleffekt in den Farben laut Preisliste.  
 · Ständer aus extrudiertem Aluminium und Unterbauplatte aus Aluminiumfusion.  
 Finish lackiert in den Farben laut Preisliste.  
 · Basis aus weißem Carrara-Marmor, schwarzer Marquiña-Marmor, grauem Carnico-Marmor, Emperador-Marmor. Basis wasserabweisendes Öl.  
 Basis aus Massivholz amerikanischer Nussbaum oder Esche schwarz gefärbt.  
 · Bodenaufleger Filzaufkleber.

**Plateau**  
 · Marbre blanc de Carrara, noir Marquiña, Grigio Carnico, Emperador. Finition huile hydrofuge. Plateau en noyer américain massif ou frêne massif teinté noir.  
 · En aluminium dans les couleurs indiquées sur la liste des prix.  
 · Verre flotté trempé, peint au verso avec effet miroir dans les couleurs indiquées sur la liste des prix.  
 · Pied en aluminium étiré et dessous de plateau en aluminium fondu. Finition peint dans les couleurs indiquées sur la liste des prix.  
 · Base en marbre blanc de Carrara, noir Marquiña, Grigio Carnico, Emperador. Finition huile hydrofuge. Base en noyer américain massif ou frêne massif teinté noir.  
 · Appui au sol en feutre adhésif.

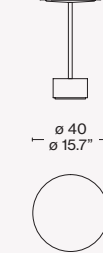
194 01-06/N1-N6



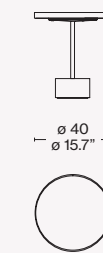
194 11-16/O1-O6



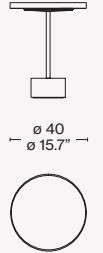
194 21-26/P1-P6



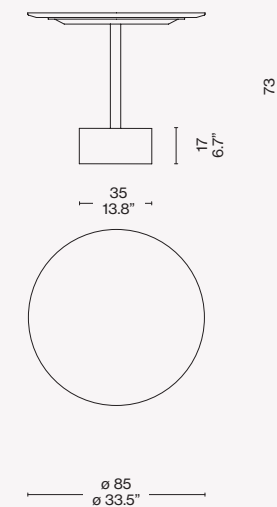
194 41-48/Q1-Q8



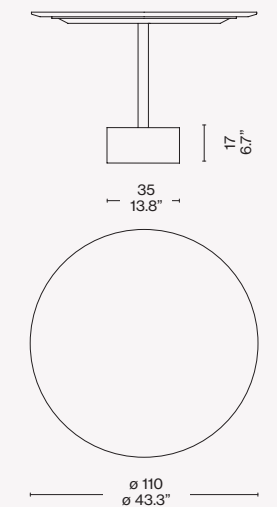
194 51-58/R1-R8



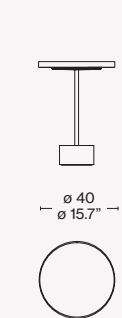
194 A5/A8/C5/C8



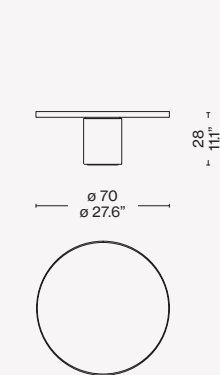
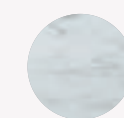
194 B5/B8/D5/D8



194 61-68/S1-S8

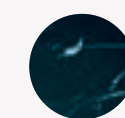


194 81-88/T1-T8

Finiture/Finishes/  
Ausführungen/Finitions

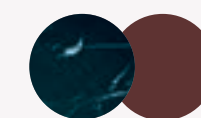
a

Base+piano marmo bianco Carrara/  
White Carrara base + top/Basis+  
platte marmor Carrara weiß/Base+plateau en  
marble blanc de Carrara



b

Base+piano marmo nero Marquiña  
schwarz/Black Marquiña marble Base  
+top/Basis+ platte marmor Marquiña/  
Base+ plateau en marbre noir Marquiña



c

Base marmo nero Marquiña+piano vetro rosso mattone/  
black Marquiña marble base+brick red colour glass/Basis  
marmor Marquiña+platte glass ziegelrot/Base en marbre  
noir Marquiña+plateau verre rouge brique



Designed by

Gianfranco Frattini, 1966

**Piano**

. Pannello di formica laminato su entrambi i lati nei colori bianco e nero.

**Basamento**

. Gambe e cornice del piano in multistrato di faggio. Finitura vernice lucida, trasparente e a poro chiuso, per la versione tinto noce. Finitura vernice semilucida a poro chiuso, per la versione laccato nero.

**Surface**

. Formica panel laminated on both sides in black and white.

**Base**

. Legs and surface frame in beech plywood. Finish glossy paint, transparent and closed-pore, for the walnut stain version. Finish semi-glossy closed-pore paint for the black lacquer version.

**Tischplatte**

. Platte aus Formica-Laminat auf beiden Seiten in den Farben Weiß und Schwarz.

**Untergestell**

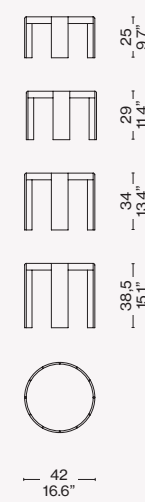
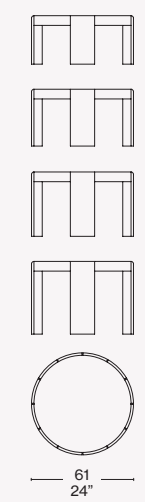
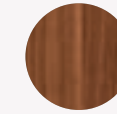
. Beine und Rahmen der Tischplatte aus Multischicht-Esche. Finish transparenter, geschlossporiger Glanzlack für die nussfarbene Version. Finish geschlossporiger Halbganzlack für die schwarz lackierte Version.

**Plateau**

. Panneau de formica laminé sur les deux côtés dans les couleurs blanche et noire.

**Piètement**

. Pieds et cadre du plateau en hêtre multiplis. Finition vernie brillante, transparente et à pores fermés, pour la version teintée noyer. Finition vernie semi-brillante à pores fermés, pour la version laquée noire.

**780 02-10****783 02-10****Finiture/Finishes/  
Ausführungen/Finitions**

—  
Faggio tinto noce/Beechwood stained walnut/Buche nußbaumfarbig gebeizt/Hêtre teinté noyer

**ITA**

Una serie che diventa emblema del design degli anni '60, epoca fortemente orientata all'ottimismo e alla sperimentazione nell'ottica della ricerca della funzionalità assoluta. La proposta ideata da Gianfranco Frattini comprende quattro tavolini bassi, da 42 a 61 centimetri di diametro, caratterizzati da altezze decrescenti impilabili tra loro in una forma unica e compatta, che con il suo effetto scultoreo ricorda la sagoma di un tamburo. La struttura in faggio tinto noce o in faggio laccato nero è dotata di un ripiano in laminato plastico naturale dal design monocromo e reversibile. Quando il ripiano viene sollevato rivela il colore diverso della parte sottostante, laccata bianca o laccata nera. Il modello, oggi come allora, è particolarmente apprezzato per la grande versatilità permessa dalla sovrapposizione.

**DEU**

Eine Serie, die zum Emblem des Designs der 60er Jahre wird, einer Epoche, die stark auf Optimismus und experimentelle Recherche nach der absoluten Funktionalität ausgerichtet war. Die von Gianfranco Frattini gestaltete Lösung umfasst vier niedrige kleine Tische mit einem Durchmesser von 42 bis 61 Zentimeter. Sie sind durch abnehmende Höhen gekennzeichnet und können zu einer einzigen, kompakten Form gestapelt werden, die mit ihrer skulpturenhaften Wirkung an eine Trommel erinnert. Die Struktur aus Buche, Farbe Nuss, oder schwarz lackierter Buche trägt eine Platte aus natürlichem, einfarbigem Kunststofflaminat, die umgedreht werden kann. Wenn die Platte hochgehoben wird, sieht man die andere Farbe der Unterseite, die weiß oder schwarz lackiert ist. Das Modell wird heute wie damals aufgrund seiner großen Vielseitigkeit besonders geschätzt, da es gestapelt werden kann.

**ENG**

A collection that became emblematic of the 1960s, an era of optimism and experimentation, when the focus was on unremitting functionality. Designed by Gianfranco Frattini, these four low tables, the smallest being 42 cm in diameter and the largest 61, their heights being similarly graduated, can be stacked to form a sculptural effect reminiscent of a drum. The frames are in beechwood, either in a walnut stain, or in a black lacquer finish. The plastic laminate top is reversible, the underside being lacquered white. Today, as yesterday, this model is a popular choice, the fact that it can be stacked adding to its versatility.

**FRA**

Une série devenue l'emblème du design des années 60, une époque fortement marquée par l'optimisme et l'expérimentation, dans une perspective de recherche de la fonctionnalité absolue. La proposition conçue par Gianfranco Frattini comprend quatre tables basses, de 42 à 61 centimètres de diamètre, caractérisées par des hauteurs décroissantes et empilables au sein d'une forme unique et compacte qui, par son effet sculptural, rappelle la forme d'un tambour. La structure en hêtre teinté noyer ou hêtre laqué noir est dotée d'une tablette réversible en stratifié plastique naturel au design monochrome. Lorsque l'étagère est soulevée, elle révèle la couleur contrastante de l'élément inférieur, blanc laqué ou noir laqué. Aujourd'hui comme hier, ce modèle est particulièrement apprécié pour la grande polyvalence que permet la superposition.





## Collezione "Cassina iMaestri"

Designed by

Charlotte Perriand, 1985

Produced

Cassina, 2009



## ITA

Un tavolo basso dalla forma audace e scultorea, realizzato da Charlotte Perriand in occasione dell'esposizione retrospettiva che il Musée des Arts Décoratifs le dedicò nel 1985. Presentato come esemplare unico, tra le ultime opere dell'architetto e designer francese, il pezzo originale fu inizialmente rieditato da Cassina nella sola finitura laccata nera, cui oggi si aggiungono nuove colorazioni brillanti tra cui il rosso Cina e il marron glacé, a riconferma dell'anima sempre attuale e moderna del pezzo. L'abbinamento tra più tavolini offre la possibilità di creare sistemi geometrici di grande impatto, che enfatizzano le proporzioni creando un'inedita sensazione di sospensione. Le forme nitide e visivamente dinamiche si prestano alle varie interpretazioni con estrema fruibilità, trasformando l'oggetto in un fulcro primario di aggregazione e convivio.

## DEU

Ein niedriger Tisch mit kühner, skulpturenhafter Form, den Charlotte Perriand anlässlich der ihr gewidmeten retrospektiven Ausstellung des Musée des Arts Décoratifs im Jahre 1985 entwarf. Der Tisch, der zu den letzten Werken der französischen Architektin und Designerin zählt, wurde als Unikat präsentiert. Das Original wurde anfänglich von Cassina neu aufgelegt, jedoch nur mit schwarz lackiertem Finish, zu dem sich heute neue, glänzende Farben wie China-Rot und Marron Glacé gesellen, als weitere Bestätigung für das stets aktuelle und zeitgemäße Wesen des Stücks. Die Kombination mehrerer Tischchen bietet die Gelegenheit, geometrische Systeme mit großer Wirkung zu schaffen, die die Proportionen unterstreichen und ein völlig neues Gefühl der Schwerelosigkeit erzeugen. Die klaren, visuell dynamischen Formen, bieten sich für unterschiedliche Interpretationen mit extremer Nützlichkeit an und verwandeln das Objekt in einen primären Mittelpunkt für Zusammenkunft und Gastmahle.

## ENG

This low table, with its audacious sculptural look, was designed by Charlotte Perriand on the occasion of the retrospective exhibition of her works held at the Musée des Arts Décoratifs in Paris in 1985. Originally intended as a one-off, this was among Perriand's last works. When it joined the Cassina portfolio, Accordo was only available in a black lacquer finish. Today, as fresh-looking as it was when first launched, the colour options include China red and marron glacé. Placing several of these tables together creates highly impactful geometric compositions that play on their proportions to conjure a unique sense of suspension. These clean-cut and visually dynamic shapes can fulfil a number of interpretations in grand style, enabling the object itself to become a centre of attraction.

## FRA

Une table basse à la forme audacieuse et sculpturale, réalisée par Charlotte Perriand à l'occasion de l'exposition rétrospective du Musée des Arts Décoratifs. La pièce originale, présentée en tant qu'exemplaire unique parmi les dernières œuvres de cette architecte et designer française, a d'abord été rééditée par Cassina dans une finition laquée noire, à laquelle s'ajoutent aujourd'hui de nouvelles couleurs, dont le rouge de Chine et le marron glacé, pour réaffirmer l'âme toujours actuelle et moderne de ce produit. La combinaison de plusieurs tables entre elles offre la possibilité de créer des systèmes géométriques et met l'accent sur les proportions en créant une sensation de suspension inédite. Les formes nettes et visuellement dynamiques se prêtent aux différentes interprétations avec une extrême facilité d'utilisation, en transformant cet objet en un centre de convivialité.

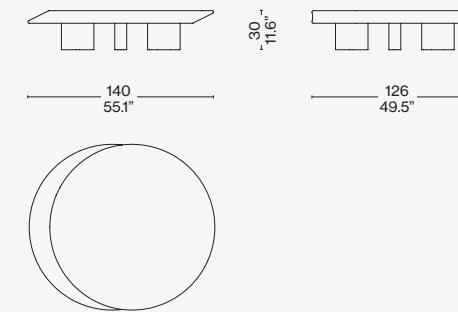
Piano  
 · Pannello di particelle di legno (MDF). Finitura laccatura nei colori indicati a listino.  
 Gambe  
 · Pannello di particelle di legno (MDF). Finitura laccatura colore nero opaco.  
 Appoggi a terra  
 · In feltro adesivo.

Top  
 · Wood particles panel (MDF). Finishing lacquer (colours as per pricelist).  
 Legs  
 · Wood particles panel (MDF). Finishing matt black lacquer.  
 Feet  
 · Adhesive felt pad.

Tischplatte  
 · Spanplatte (MDF). Finish Lackierung in den Farben laut Preisliste.  
 Beine  
 · Spanplatte (MDF). Finish mattschwarze Lackierung.  
 Bodenauflagen  
 · Filzaufkleber.

Plateau  
 · Panneau de particules de bois (MDF). Finition laquage dans les couleurs indiquées sur la liste des prix.  
 Pieds  
 · Panneau de particules de bois (MDF). Finition laquage couleur noir mat.  
 Appuis au sol  
 · En feutre adhésif.

520 01-13

Finiture/Finishes/  
Ausführungen/Finitions

a

Piano laccato lucido rosso china/  
 Red china gloss lacquered top/platte  
 glänzend lackiert china rot/plateau  
 laqué brillant rouge de chine



b

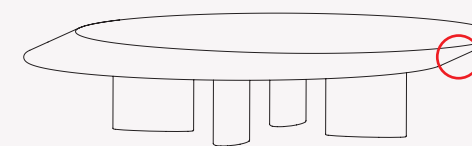
Piano laccato lucido marron glacé/  
 Marron glacé gloss lacquered top/platte  
 glänzend lackiert kastanien braun/  
 plateau laqué brillant marron glacé



c

Piano laccato lucido nero/Black gloss  
 lacquered top/platte glänzend lackiert  
 schwarz/plateau laqué brillant noir

Identifying marks and production numbers



Cassina N° \_\_\_\_\_



Designed by  
Rodolfo Dordoni, 2019



ITA

Il tavolo Boboli si distingue per le sue geometrie architettonicamente ordinate, in cui la grande sfida costruttiva portata a termine da Cassina risiede nella capacità di rendere stabili le sottili barre elicoidali a sostegno della struttura. Elementi non solo portanti ma anche estetici, che rendono omaggio ai classici giardini all'italiana evocando lo sviluppo verticale della vegetazione. Il movimento sinuoso delle doghe di alluminio ritorto conferisce al design un effetto scultoreo di grande fascino stilistico, dove rigore e fantasia si alleano per sfidare i limiti e la natura della materia. Oggi la famiglia si espande con una nuova collezione di tavolini di servizio, tavolini bassi e un tavolo consolle. I tavoli sono disponibili in una vasta gamma di finiture e dimensioni.

DEU

Der Tisch Boboli hebt sich durch seine architektonisch geordneten Geometrien hervor. Die große bauliche Herausforderung, die Cassina zur Vollendung geführt hat, besteht in der Fähigkeit, den schmalen geschraubten Stangen Stabilität zu verleihen. Sie sind nicht nur tragende, sondern auch ästhetische Elemente, die auf senkrecht hochwachsende Vegetation verweisen, eine Hommage an die klassischen Gärten im italienischen Stil. Die kurvige Bewegung der gewundenen Aluminiumlatten verleiht dem Design einen bildhauerischen Effekt mit starker stilistischer Faszination. Strenge und Phantasie vereinen sich, um die Grenzen und die Natur der Materie herauszufordern. Die Familie bekommt Zuwachs durch eine neue Kollektion mit Beistelltischen, niedrigen Tischchen und einem Konsolentisch. Die Tische sind in einer umfangreichen Auswahl an Finish-Versionen und Maßen erhältlich.

ENG

The Boboli table is characterised by its geometrically ordered lines, where the structural challenge facing Cassina was to ensure the stability of the slim-line twisted uprights that form the base. These uprights, both load-bearing and decorative, pay homage to the canons of the classical Italian garden, where plants were often trained vertically. The sinuous form of these aluminium legs confer a sculptural look to the design, where rigour and imagination come together to challenge the limits and the very nature of the material from which they are made. Today the family expands with a new collection of side tables, coffee tables and a console, all available in a wide range of finishes and sizes.

FRA

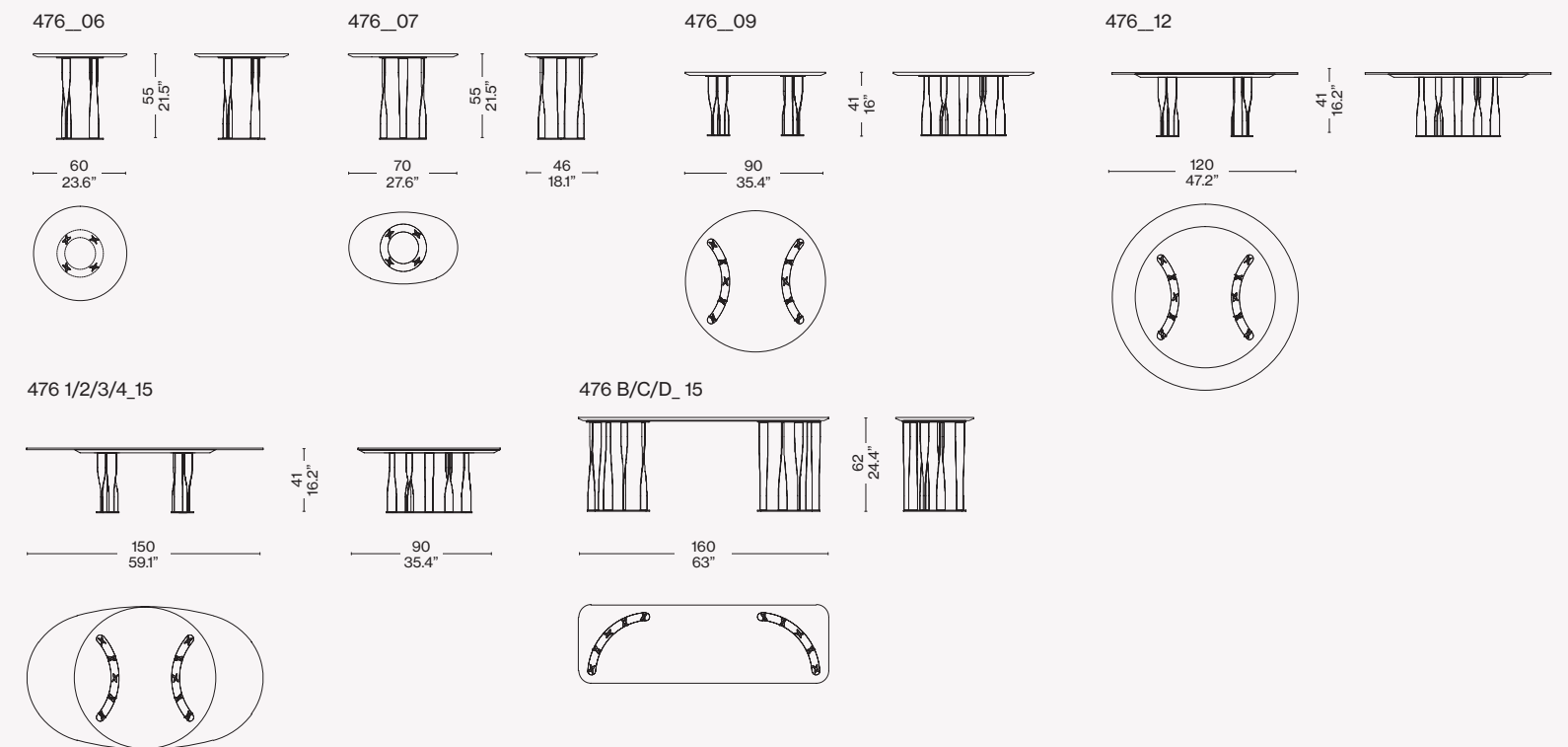
La table Boboli se distingue par ses formes géométriques architecturalement ordonnées, et pour lesquelles le grand défi de construction relevé par Cassina réside dans sa capacité à stabiliser les fines barres hélicoïdales qui soutiennent la structure. Des éléments qui ne sont pas seulement portants mais aussi esthétiques, et qui rendent hommage aux jardins classiques à l'italienne en évoquant le développement de la végétation à la verticale. Le mouvement sinuoux des lattes d'aluminium torsadé donne au design un effet sculptural de grand charme stylistique, où la rigueur et la fantaisie s'allient pour défier les limites et la nature de la matière. Aujourd'hui, la famille s'agrandit avec une nouvelle collection de tables de service, de tables basses et d'une table console. Les tables sont disponibles dans une large gamme de finitions et de dimensions.

**Piano**  
· Cristallo extrachiaro temperato retrolaccato secondo i colori indicati a listino.  
· Pannello MDF impiallacciato e nelle finiture indicate a listino.  
· Piano in marmo, finitura poliester trasparente nelle varianti indicate a listino.  
**Sottopiano**  
· Sottopiano in MDF laccato nero opaco.  
**Base**  
· Lamiera di acciaio e lega di alluminio estruso. Finitura cromatura lucida o verniciatura nei colori indicati a listino.  
**Appoggi a terra**  
· In materiale plastico di colore nero.

**Top**  
· Back-lacquered extra-clear tempered glass. Colours as per pricelist.  
· Veneered MDF panels. Finishing as per pricelist.  
· Marble surface with transparent polyester finish. Variations as per pricelist.  
**Lower level**  
· Lower level in matte black MDF.  
**Base**  
· Steel and aluminium alloy sheet. Finish glossy chrome-plated or coating. Colours as per pricelist.  
**Supports**  
· Black plastic.

**Platte**  
· Rückseitig lackiertes, gehärtetes, extraklares Kristallglas mit den in der Preisliste angegebenen Farben.  
· Furnierte MDF-Platte in den in der Preisliste angegebenen Finishlösungen.  
· Marmorplatte, transparentes Polyesterfinish in den in der Preisliste angegebenen Varianten.  
**Unterbauplatte**  
· Mattschwarz lackierte Unterbauplatte aus MDF.  
**Gestell**  
· Stahlblech und stranggepresste Aluminiumlegierung. Finish Glanzverchromung oder lackierung in den in der Preisliste angegebenen Farben.  
**Bodenauflagen**  
· Aus schwarzem Kunststoffmaterial.

**Plateau**  
· Verre extra-clair trempé, laqué au verso selon les couleurs indiquées sur la liste de prix.  
· Panneau en MDF plaqué et avec les finitions indiquées sur la liste des prix.  
· Plateau en marbre, finition polyester transparent dans les variantes indiquées sur la liste de prix.  
**Dessous de plateau**  
· Dessous de plateau en MDF, laqué noir mat.  
**Base**  
· Tôle d'acier et alliage d'aluminium extrudé. Finition chromage brillant ou peinture dans les couleurs indiquées sur la liste de prix.  
**Appuis au sol**  
· En matière plastique noire.



Finiture/Finishes/  
Ausführungen/Finitions



a

Cromato oro/Gold chromium-plated/  
Gold verchromt/Chromée or – Marmo/  
Marble/Marmor/Marbre Carnico



b

Verniciato canna di fucile/Mat gunmetal  
grey painted/Dunkel gray matt lackiert/  
vernie gris foncé mat – Marmo/Marble/  
Marmor/Marbre Carrara



c

Verniciato nero opaco/mat black  
painted/schwarz matt lackiert/vernie  
noir mat – Marmo/Marble/Marmor/  
Marbre Carrara



d

Cromato oro/Gold chromium-plated/  
Gold verchromt/Chromée or – Marmo/  
Marble/Marmor/Marbre Calacatta

Designed by  
Patricia Urquiola, 2018



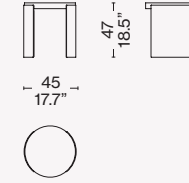
**Struttura**  
· Lamiera di alluminio verniciata.  
**Piano**  
· Laccato lucido o impiallacciato in rovere naturale o noce canaletto.  
**Piedini**  
· Materiale plastico.

**Structure**  
· Lacquered aluminium sheet.  
**Top**  
· Glossy lacquer or natural oak stained or American walnut Stained.  
**Feet**  
· Plastic.

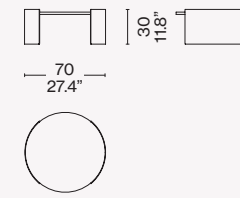
**Struktur**  
· Lackiertes Aluminiumblech.  
**Platte**  
· Glänzend lackiert oder furniert in Eiche natur oder amerikanischer Nussbaum.  
**Füße**  
· Kunststoff.

**Structure**  
· Tôle d'aluminium vernie.  
**Plateau**  
· Laqué brillant ou plaqué chêne naturel ou noyer américain.  
**Pieds**  
· Matière plastique.

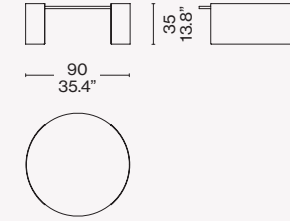
554\_01-06



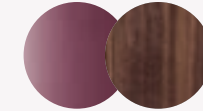
554\_11-16



554\_21-26



**Finiture/Finishes/  
Ausführungen/Finitions**



Base verniciata amaranto lucido/  
Amaranth gloss stained base/Basis  
amarant lackiert /Base laqué amarante  
— Piano noce canaletto/American  
walnut top/Platte american nußbaum /  
Plateau en noyer américain



Base verniciata amaranto lucido/  
Amaranth gloss stained base/Basis  
amarant /Base laqué amarante —  
Piano laccato lucido rosso amaranto/  
Amaranth gloss stained top/Platte  
amarant glänzend lackiert/Plateau  
laqué brillant amarant



Base verniciata amaranto lucido/  
Amaranth gloss stained base/Basis  
amarant lackiert/Base laqué amarante  
— Piano laccato lucido Blu notte/ Deep  
blue gloss stained top/Platte Nachtblau  
glänzend lackiert / Plateau laqué brillant  
bleu nuit

ITA

I tavolini Bowy, sempre con forme smussate come lo stesso divano, possono essere laccati lucidi, con ispirazione anni '70 o più materici con piano in legno. Sovrapponibili e intersecabili, permettono di rompere lo schema della seduta.

DEU

Die Bowy Tische, immer mit abgerundeten Formen wie das gleiche Sofa, können glänzend lackiert sein, mit Inspiration aus den '70er Jahren oder mit Holzplatte. Überlappend und durchschneidbar, erlauben sie es zu brechen Überblick über die Sitzung.

ENG

The coffee tables Bowy feature the same rounded forms as the sofa and are available with a glossy lacquered finish inspired by the '70s or with a more textured wooden top. The tables can be overlapped and intersected to break away from the usual seating schemes.

FRA

Les petites tables Bowy, toujours aux formes arrondies comme celles du canapé, peuvent être laquées brillantes, en s'inspirant des années 1970, ou avec un plateau en bois. Elles peuvent se superposer et se recouper entre elles pour modifier le schéma du siège.





## Collezione "Cassina iMaestri"

Designed by

Franco Albini, 1953

Produced

Cassina, 2008



## Piano

· Pannello multistrato fenolico, bordo in legno massello di frassino o noce e impiallacciatura di frassino o noce, nei colori indicati a listino.

## Struttura

· Legno massello di frassino o noce, nei colori indicati a listino.

## Top

· Phenolic plywood panel, edge in massive ash or walnut wood and ash or walnut veneered (colours as per price-list).

## Structure

· Massive ash or walnut wood (colours as per price-list).

## Tischplatte

· Multischicht-Phenolplatte, Rand aus Massivesche oder Massivnussholz und Furnier aus Esche oder Nussholz in den Farben laut Preisliste.

## Struktur

· Massivesche oder Massivnussholz in den Farben laut Preisliste.

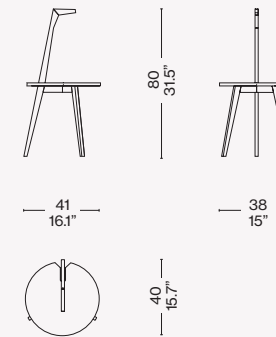
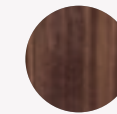
## Plateau

· Panneau multiplis phénolique, bord en frêne ou noyer massif et plaquage en frêne ou noyer, dans les couleurs indiquées sur la liste des prix.

## Structure

· Frêne massif ou noyer massif, dans les couleurs indiquées sur la liste des prix.

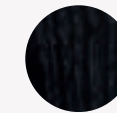
834 02-12

Finiture/Finishes/  
Ausführungen/Finitions

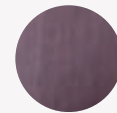
Noce canaletto / American walnut/  
American nußbaum / Noyer américain



Frassino naturale / Natural ashwood/  
Esche amarant gebeizt/Frêne naturel



Frassino tinto nero / Ashwood stained  
black/Esche schwarz gebeizt/  
Frêne noir



Frassino tinto amaranto/Ashwood  
stained amaranth/ Esche amarant  
gebeizt/Frêne amarante

ITA

Un design iconico dal gusto raffinato ed essenziale, che nella forma ludica evoca una rassicurante sensazione di familiarità. Franco Albini realizza il tavolino riducendo la sua struttura a pochi semplici elementi: le tre gambe sottili di sostegno, il piano d'appoggio del diametro di 40 cm e la lamina di legno che lo incornicia come un vassoio. Una delle gambe si allunga del doppio rispetto alle altre fino a terminare in un pratico manico che consente di spostare l'oggetto con facilità, mentre il piano connette le varie parti aumentando la percezione di equilibrio e stabilità. L'attenzione ai dettagli e la forma originale conferiscono al pezzo grande espressività e pienezza stilistica in qualsiasi contesto di arredo.

DEU

Ikonisches Design mit raffiniertem und essentielltem Geschmack. In seiner spielerischen Form vermittelt dieses Tischchen ein beruhigendes Gefühl der Vertrautheit. Franco Albini entwirft einen Tisch, dessen Struktur er auf wenige einfache Elemente reduziert: Die drei schmalen Stützbeine, die Auflagefläche mit 40 cm Durchmesser und das Holzlaminat, das ihn wie ein Tablett umrahmt. Einer der Beine kann im Verhältnis zu den anderen auf die doppelte Länge ausgezogen werden und läuft zu einem praktischen Handgriff aus, mit dem das Objekt ganz einfach verschoben werden kann. Die Tischfläche hingegen verbindet die verschiedenen Teile und erhöht die Wahrnehmung von Gleichgewicht und Stabilität. Die Liebe zu den Details und die originelle Form verleihen dem Stück große Ausdruckskraft und stilistische Fülle in sämtlichen Einrichtungskontexten.

ENG

Dubbed Cicognino, or "little stork", this iconic design, is clean-cut and refined, witty yet reassuringly familiar. Franco Albini designed this table by reducing the frame to its essentials: the three slender legs, a table-top 40cm in diameter, and a wooden trim that makes it reminiscent of a tray. One of the three legs extends higher than the others, ending as a handle that can be used for moving the table about. Meantime, the table-top serves as a link between the other parts, augmenting the overall sense of balance and stability. The attention to detail and the unusual shape make this a highly expressive piece with an accomplished style that plays well in any context.

FRA

Un design iconique au goût raffiné et essentiel qui, dans sa forme ludique, convoque un sentiment rassurant de familiarité. Franco Albini réalise cette petite table en réduisant sa structure à quelques éléments simples : trois pieds d'appui minces, une surface d'appui de 40 cm de diamètre et une feuille de bois qui l'encadre à la manière d'un plateau. L'un des pieds s'allonge deux fois plus que les autres et se termine par une poignée pratique, qui vous permet de déplacer facilement l'objet. Le plateau, quant à lui, relie les différentes parties, en accentuant la sensation d'équilibre et de stabilité. L'attention portée aux détails et la forme originale de cette table lui confèrent une grande expressivité et un style qui se suffit à lui-même, à intégrer dans tous les types d'intérieurs.

Identifying marks and production numbers



Cassina  N° \_\_\_\_\_ *Franco Albini*



**simon**  
COLLEZIONE

Designed by

Studio Simon, 1971

Homage to Constantin  
Brancusi

Produced

Cassina, 2013



Piano

- Circolare in lamina di ottone con superficie spazzolata satinata.
- Struttura
- Base in legno massiccio di rovere con finitura a cera.
- Perni in ottone e boccole in nylon.
- Feltro adesivo.

Top

- Round sheet brass table top with brushed glazed surface.
- Structure
- Base in solid waxed oak.
- Brass pins and nylon ferrules.
- Adhesive felt pads.

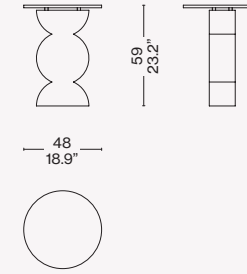
Tischplatte

- Kreisförmige Tischplatte aus Messingblech mit satiniertes gebürsteter Oberfläche.
- Struktur
- Basis aus Massiveiche mit gewachstem Finish.
- Bolzen aus Messing und Hülsen aus Nylon.
- Filzaufkleber.

Plateau

- Circulaire en laiton laminé avec surface brossée satinée.
- Structure
- Base en chêne massif avec finition à la cire.
- Pivots en laiton et et douille en nylon.
- Feutre adhésif.

W74 01



ITA

Un'opera d'arte attualmente inclusa nella collezione Ultramobile, progettata da Studio Simon come omaggio al lavoro di Constantin Brancusi. Dall'universo dello scultore rumeno sono stati ripresi due elementi producibili in serie, abbinati in un insieme perfetto che conferisce alla struttura un'elegante sensazione di movimento e continuità. Il tavolino è realizzato con una base in legno massiccio di rovere rifinita a cera, mentre il piano presenta un profilo circolare in lamina di ottone.

DEU

Ein Kunstwerk, das derzeit zur Kollektion Ultramobile gehört und von Studio Simon als Hommage an das Schaffen von Constantin Brancusi entworfen wurde. Dem Universum des rumänischen Bildhauers wurden zwei Elemente entnommen, die industriell hergestellt werden können, und zu einer perfekten Ganzheit vereint, die der Struktur ein elegantes Gefühl der Bewegung und Kontinuität verleiht. Das Tischchen hat eine Basis aus Massiveiche mit Wachsfinitur, während die Tischplatte ein kreisförmiges Profil aus Messingfolie aufweist.

ENG

A work of art that is currently part of the Ultramobile collection, this piece was designed by Studio Simon as an homage to the work of Constantin Brancusi. Derived from the Romanian artist's universe, the two elements are industrially manufactured, and work perfectly together, conferring an elegant feeling of movement and continuity. This side table features a waxed oak base, while the thin round top is made of brass.

FRA

Une œuvre d'art qui figure actuellement dans la collection Ultramobile, conçue par le Studio Simon en hommage à l'œuvre de Constantin Brancusi. Deux éléments pouvant être produits en série ont été repris de l'univers du sculpteur roumain et réunis en un ensemble parfait qui donne à la structure une élégante sensation de mouvement et de continuité. La table basse est composée d'une base en chêne massif fini à la cire, tandis que le plateau prend la forme d'une feuille de laiton circulaire.





**simon**  
COLLEZIONE

Designed by

Kazuhide Takahama, 1983

Produced

Cassina, 2013



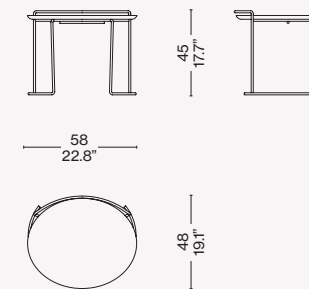
Piano  
· Marmo nero Marquìña oppure marmo bianco Carrara.  
· Laccato lucido o opaco nei colori a listino.  
· Pannello di fibra di legno (MDF) verniciato.  
Struttura  
· Telaio in tondino metallico piegato cromato.

Top  
· Black Marquìña marble or white Carrara marble.  
· Matt or glossy lacquer.  
· Wooden fibre panel (MDF).  
Structure  
· Bent frame in metal rod.  
Chrome-plated.

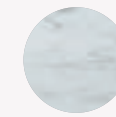
Tischplatte  
· Schwarzer Marquìña-Marmor oder weißer Carrara-Marmor.  
· Lackiert mit Matt- oder Glanzoptik in den Farben laut Preisliste.  
· Holzfaserplatte (MDF), lackiert.  
Struktur  
· Rahmen aus gebogenem, verchromtem Metallrohr.

Plateau  
· Marbre noir Marquìña ou bien marbre blanc de Carrara.  
· Laqué brillant ou mat dans les couleurs indiquées sur la liste des prix.  
· Panneau de fibre de bois (MDF) peint.  
Structure  
· Cadre en barre métallique pliée et chromée.

W61



Finiture/Finishes/  
Ausführungen/Finitions



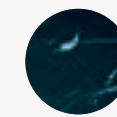
a

Piano marmo bianco Carrara/White Carrara top/Platte marmor Carrara weiß/Plateau en marbre blanc de Carrara



b

Piano laccato lucido nero/Black gloss stained top/Platte schwarz glänzend lackiert/Plateau laqué brillant noir



c

Piano marmo nero Marquìña schwarz/Black Marquìña marble top/Platte marmor Marquìña /Plateau en marbre noir Marquìña

ITA

Il piccolo tavolo Djuna, disegnato dall'architetto giapponese nel 1983, è dedicato alla scrittura gentile di Djuna Barnes, autrice statunitense tra le protagoniste della scena bohémienne parigina tra gli anni '20 e '40. Lo stile elegante e delicato del tavolino è caratterizzato da una struttura in tondino d'acciaio piegato e cromato. Il piano dalla forma ellittica è disponibile in diverse finiture che includono il verniciato con effetto lucido specchiante o opaco, il marmo bianco di Carrara e il marmo nero Marquìña.

DEU

Das Tischchen Djuna wurde vom japanischen Architekten im Jahre 1983 entworfen und ist dem lieblichen Stil von Djuna Barnes gewidmet, einer amerikanischen Schriftstellerin, die zu den Protagonisten der Pariser Bohème-Szene der 20er und 40er Jahre zählte. Der elegante, zarte Stil des Tischchens ist durch eine Struktur aus gebogenem und verchromtem Stahlrohr gekennzeichnet. Die Tischplatte mit ihrer elliptischen Form ist in verschiedenen Finishversionen erhältlich, einschließlich mit Glanz-, Spiegelglanz- oder mattem Effekt, weißer Carrara-Marmor und schwarzer Marquìña-Marmor.

ENG

The low table known as Djuna, was designed by Kazuhide Takahama in 1983, and is dedicated to Barnes' writing style. This American author was one of the leading figures of the 1920s bohemian scene in Paris. The poised, delicate style of this table is characterised by the folded chrome-finish bent steel frame. The elliptical table-top is available in a variety of finishes, including painted, either mirror-gloss or matte, alternatively, white Carrara, or black Marquìña, marble.

FRA

La petite table Djuna, conçue par l'architecte japonais en 1983, est dédiée à l'aimable écriture de Djuna Barnes, auteure américaine, protagoniste avec d'autres de la « bohème » à Paris entre les années 20 et 40. Le style élégant et délicat de la table basse lui vient de sa structure en barre d'acier pliée et chromée. Le plateau ovale est disponible en plusieurs finitions : verni avec effet brillant, miroir ou mat, marbre blanc de Carrara et marbre noir Marquìña.

Novità/News/Neuheit/  
Nouveauté 2022

Designed by  
Antonio Citterio, 2022



ITA

A completamento della prima collezione di divani dell'architetto Antonio Citterio per Cassina, si aggiunge a catalogo una serie di tavolini di diverse dimensioni e due altezze con piani in vetro ondulato color giallo, verde e ambra oppure in marmo con bordo rastremato con finitura poliestere lucida o opaca. La struttura è in alluminio, nelle stesse finiture del divano Esosoft.

DEU

Als Ergänzung der ersten Sofakollektion des Architekten Antonio Citterio für Cassina werden eine Reihe von Beistelltischen in verschiedenen Größen und zwei Höhen mit Tischplatten aus geriffeltem Glas in Gelb, Grün und Bernstein oder aus Marmor mit verjüngender Kante mit Oberfläche aus glänzendem oder mattem Polyester in den Katalog aufgenommen. Das Gestell ist aus Aluminium und in den gleichen Oberflächen erhältlich wie das Sofa Esosoft.

ENG

To complement the first sofa collection by architect Antonio Citterio for Cassina, a series of coffee tables in various sizes and two heights has been added to the catalogue. They come with top in yellow, green or amber fluted glass or in marble with tapered edge and glossy or matt polyester finish. The structure is in aluminium, in the same finishes as the Esosoft sofa.

FRA

Une série de tables basses de différentes tailles et en deux hauteurs, avec des plateaux en verre ondulé jaune, vert ou ambre ou en marbre avec le bord effilé finition polyester brillant ou mat, fait son entrée dans le catalogue, venant ainsi compléter la première collection de canapés de l'architecte Antonio Citterio pour Cassina. La structure est en aluminium, dans les mêmes finitions que le canapé Esosoft.





#### Struttura

- Gambe in pressofusione di alluminio, lucidato o verniciato antracite opaco.
  - Tubolare cilindrico Ø28 mm in estruso di alluminio, lucidato o verniciato antracite opaco.
  - Basamento in tubolare rettangolare in metallo verniciato antracite opaco.
  - Piedini in alluminio, lucidato o verniciato antracite opaco.
- Piano
- In vetro ondulato colorato nei colori giallo, verde, ambra.
  - In marmo con bordo rastremato con finitura poliester lucida o opaca.

#### Structure

- Legs in polished cast aluminium or powder-coated matt anthracite.
  - Cylindrical Ø28 mm extruded tubular aluminium, polished or painted matte anthracite.
  - Metal base in tubular rectangular metal tubing, powder-coated painted matt anthracite.
  - Aluminium feet, polished or painted matt anthracite.
- Top
- In fluted coloured glass in yellow, green or amber colour.
  - In marble with tapered edge, glossy or matt polyester finish.

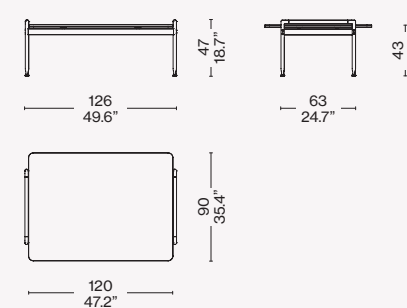
#### Gestell

- Beine aus Aluminiumdruckguss, glänzend oder mit matter Lackierung in Anthrazit.
- Hohlprofil aus Aluminiumdruckguss Ø28 mm, glänzend oder mit matter Lackierung in Anthrazit.
- Untergestell aus Vierkantprofil aus Metall mit Lackierung in Anthrazit matt.
- Füße aus Aluminium, glänzend oder mit matter Lackierung in Anthrazit.
- Tischplatte
- Aus geriffeltem Buntglas, in den Farben Gelb, Grün und Bernstein.
- Aus Marmor, mit verjüngender Kante mit Oberfläche aus glänzendem oder mattem Polyester.

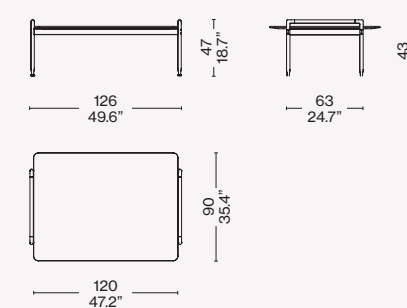
#### Structure

- Pieds en fonte d'aluminium, poli ou peint couleur anthracite mat.
- Tube cylindrique Ø28 mm en aluminium extrudé, poli ou peint couleur anthracite mat.
- Piètement en tube rectangulaire en métal peint couleur anthracite mat.
- Plateau
- En verre ondulé coloré en jaune, vert, ambre.
- En marbre épaisseur avec bord effilé finition polyester brillant ou mat.

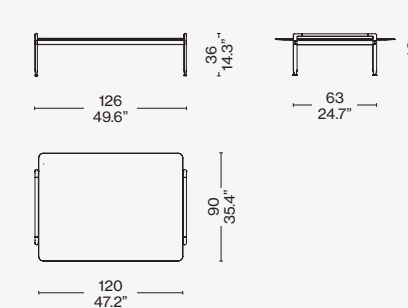
581 AV\_



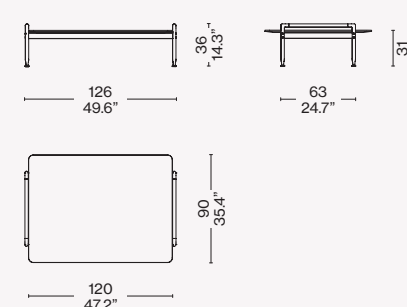
581 AM\_



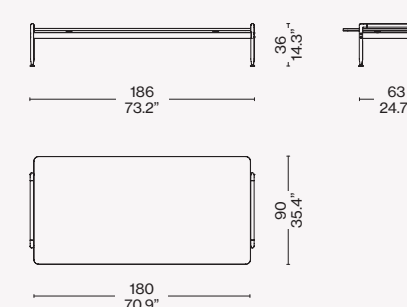
581 BV\_



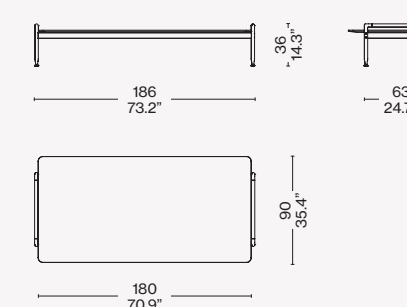
581 BM\_



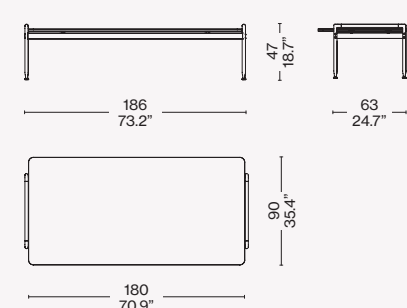
581 CV\_



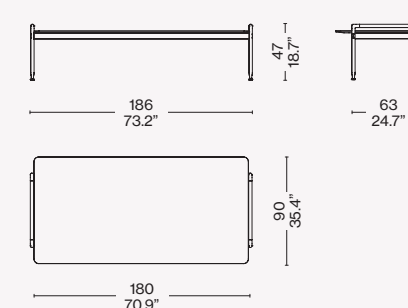
581 CM\_



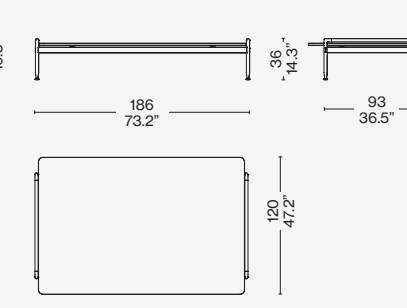
581 DV\_



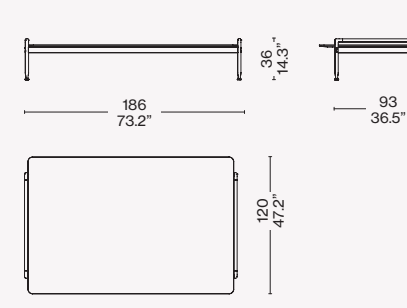
581 DM\_



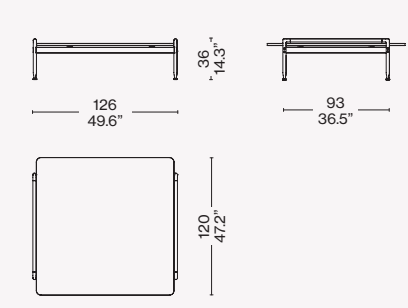
581 EV\_



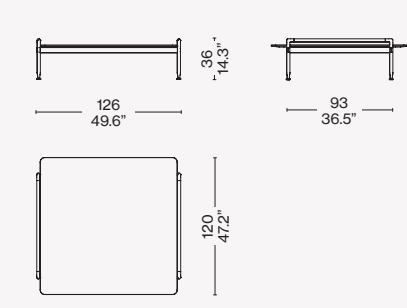
581 EM\_



581 FV\_



581 FM\_





Collezione "Cassina iMaestri"

Designed by

Charlotte Perriand, 1927

Siège salle de bains,  
Salon d'automne, 1929



ITA

Uno sgabello con un volume architettonico che rispecchia perfettamente l'amore dell'autrice per l'armonia poetica. La prima versione fu studiata da Perriand nel 1927 per la sala da pranzo del suo appartamento parigino, realizzata con una struttura in tubolare metallico abbinata alla seduta in canna d'India intrecciata. Nel 1929 il progetto divenne parte dell'esposizione "Équipement intérieur d'une Habitation" al Salon d'Automne, dove fu ambientato nella salle de bain in una versione con sedile in spugna più adatta allo spazio della cura personale. Il modello attuale è caratterizzato da una struttura in acciaio cromato trivalente, personalizzabile con diversi rivestimenti che includono la spugna, il cuoio e la classica canna d'India. Ogni esemplare è consegnato in una pratica confezione take-away.

DEU

Ein Hocker mit architektonischem Volumen, der die Liebe der Autorin zur poetischen Harmonie perfekt widerspiegelt. Die erste Version wurde von Perriand im Jahre 1927 für das Esszimmer ihrer Pariser Wohnung entwickelt. Sie wies eine Struktur aus Metallrohr auf, die mit einer Sitzfläche aus geflochtenem Rattan kombiniert war. 1929 wurde das Projekt in die Ausstellung „Équipement intérieur d'une Habitation“ beim Salon d'Automne aufgenommen, wo es im Salle de Bain in der Ausführung mit Sitzfläche aus Schaumgummi ausgestellt wurde, die für diesen - der Körperpflege gewidmeten Raum - besser geeignet war. Das derzeitige Modell ist durch eine Struktur aus dreiwertigem Chromstahl gekennzeichnet, die mit verschiedenen Bezügen personalisiert werden kann: Schaumgummi, Leder und das klassische Rattan. Jedes Exemplar wird in einer praktischen Mitnahme-Verpackung geliefert.

ENG

A stool with an architectural presence that reflects, to perfection, Charlotte Perriand's love of poetic harmony. The first version of this stool was for the designer's own dining room in her Paris apartment, and was made of tubular steel with a rattan seat. In 1929, the design was shown as part of the "Équipement intérieur d'une Habitation" exhibit at the Salon d'Automne in Paris, where it was used in the salle de bain with a terry towelling seat, as appropriate in the space where personal care reigns supreme. The current model is characterised by a trivalent-chrome plated steel frame, with a wide choice of seat materials: from towelling, through saddle leather, to the classic rattan option. The LC9 Tabouret stool is sold in a functional take-away packaging.

FRA

Un tabouret dont le volume reflète à la perfection l'amour de son auteure pour l'harmonie et la poésie. La première version de ce modèle a été dessinée par Perriand en 1927 pour la salle à manger de son appartement parisien, et réalisée à partir d'une structure tubulaire métallique combinée à une assise en rotin tressé. En 1929, le projet est présenté à l'exposition « Équipement intérieur d'une Habitation » dans le cadre du Salon d'Automne, où fut installée dans la salle de bain une version avec assise en mousse, plus adaptée à cet espace dédié aux soins personnels. Le modèle d'aujourd'hui se caractérise par une structure en acier chromé trivalent, qui peut être personnalisée avec différents revêtements, notamment ceux en éponge, en cuir et en rotin classique. Chaque exemplaire est livré dans un emballage très pratique à transporter.

Produced

Cassina, 1978

Intégré à la collection

Le Corbusier, Pierre Jeanneret,  
Charlotte Perriand



Charlotte Perriand, Salle à manger 28, Salon des artistes décorateurs, 1928.  
© Photograph Rep/ACHP/ADAG





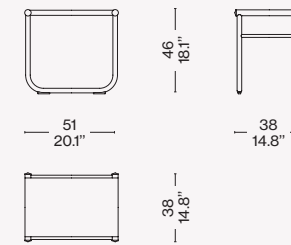
**Struttura**  
 · Telaio in tubolare d'acciaio.  
 Finitura cromato lucido o verniciato nei colori indicati a listino.  
**Piedino**  
 · In materiale plastico.  
**Rivestimento**  
 · Tessuto.  
 · Cuoio nei colori indicati a listino.  
 · Incannatura con canna d'india (Rattan).

**Structure**  
 · Steel rod frame. Finishing polish chromium-plated or lacquered (colours as per price-list).  
**Foot**  
 · In plastic material.  
**Quilted upholstery**  
 · Quilted fabric.  
 · Leather type and colours as per pricelist.  
 · Indian cane. (Rattan)

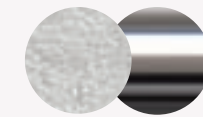
**Struktur**  
 · Rahmen aus Stahlrohr. Glänzendes Chromfinish oder lackiert in den Farben laut Preisliste. Füßchen  
 · Aus Kunststoffmaterial.  
**Bezug**  
 · Stoff.  
 · Kernleder Farben laut Preisliste.  
 · Rattangeflecht.

**Structure**  
 · Cadre en acier tubulaire. Finition chromé brillant ou bien peint dans les couleurs indiquées dans la liste de prix.  
**Embout**  
 · En matière plastique.  
**Revêtement**  
 · Tissu.  
 · En cuir couleurs indiquées sur la liste des prix.  
 · Ourdissage avec canne d'Inde (Rattan).

009

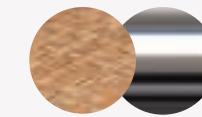


**Finiture/Finishes/  
 Ausführungen/Finitions**



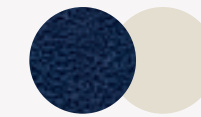
a/d

Sedile in tessuto di spugna bianco/  
 White towelling stretch seat/Sitz mit  
 bezug aus frotteestoff weiß/Assise  
 en tissu éponge blanc – Struttura  
 cromata/ Structure chrome plated/  
 Verchromt Struktur /Structure chromée



b

Sedile in rattan/seat in rattan/Sitz mit  
 bezug aus rattan/Assise en rattan –  
 Struttura cromata/ Structure chrome  
 plated/Verchromt Struktur/Structure  
 chromée



c

Sedile in cuoio blu /Blue Leather seat/  
 Sitz- bezug in blau Kernleder/Assise en  
 cuir bleu – Struttura verniciato avorio/  
 Ivory enamel structur/Elfenbein lackiert  
 struktur /Structure laquée ivoire



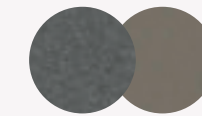
e

Sedile in cuoio nero/Black leather seat/  
 Sitz-bezug in schwarz Kernleder/Assise  
 en cuir noir – Struttura verniciato nera/  
 Dark enamel structur/ Schwarz lackiert  
 struktur/Structure laquée noire



f

Sedile in rattan/seat in rattan/Sitz mit  
 bezug aus rattan/Assise en rattan –  
 Struttura verniciata grigio/Grey  
 enamel frame/Gestell grau lackiert/  
 Structure vernie gris



g

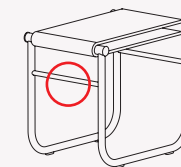
Sedile in cuoio grigio/Grey leather seat/  
 Sitz- bezug in grau Kernleder/Assise en  
 cuir gris – Struttura verniciata fango/  
 Taupe enamel structur/Schlamm lackiert  
 struktur/Structure laquée taupe




h

Sedile in cuoio naturale/ Natural leather  
 seat/Sitz- bezug in natur Kernleder/  
 Assise en cuir naturel – Struttura  
 verniciato avorio /Ivory enamel structur/  
 Elfenbein lackiert struktur/Structure  
 laquée ivoire

Identifying marks and production numbers



Cassina   LC9 N° \_\_\_\_\_  le Concessionario G. Jeanm. Ch. Rivarolo



Collezione "Cassina iMaestri"

Designed by

Le Corbusier, Pierre Jeanneret,  
Charlotte Perriand, 1928

Produced

Cassina, 1985

Adapté par

Charlotte Perriand, 1984



ITA

Le Corbusier, Charlotte Perriand e Pierre Jeanneret espongono la prima versione di questo tavolo al Salon d'Automne di Parigi, nel 1929, all'interno dell'allestimento "l'Équipement Intérieur d'une Habitation". Il modello, che nelle misure originarie era presentato con funzione di scrittoio, fu rivisitato dalla Perriand nel 1984 e rieditato con Cassina l'anno successivo per offrire nuove varianti in linea con le necessità d'uso della modernità. Il design essenziale della struttura portante rivela la sua unicità nel trattamento cromato dei ritti tubolari in acciaio e nella laccatura colorata sui traversi laminati. La serie include i tavoli e i tavoli bassi di forma quadrata e rettangolare, con piano in cristallo, vetro stampato o termoformato colorato e verniciatura disponibile nei diversi colori della palette di Le Corbusier.

DEU

Le Corbusier, Charlotte Perriand und Pierre Jeanneret stellten die erste Version dieses Tisches beim Salon d'Automne in Paris im Jahre 1929 im Rahmen der Ausstattung „l'Équipement Intérieur d'une Habitation“ aus. Das Modell, das mit seinen ursprünglichen Maßen als Schreibtisch präsentiert wurde, ist von Perriand im Jahre 1984 überarbeitet und im Jahr darauf mit Cassina neu herausgegeben worden, um neue Varianten anzubieten, die im Einklang mit den Verwendungsbedürfnissen der aktuellen Zeit stehen sollten. Das essentielle Design der Tragestruktur gibt seine Einzigartigkeit in der Chrombehandlung der geraden Stahlrohre und in der farbigen Lackierung (erhältlich in den Farben aus der Le Corbusier-Farbpalette) der laminierten Streben preis. Die Serie umfasst Tische und Sofatische mit quadratischer und rechteckiger Form und mit Tischplatte aus Kristallglas, Ornamentglas oder farbigem thermogeformtem Glas.

ENG

Le Corbusier, Charlotte Perriand and Pierre Jeanneret exhibited the first version of this table at the 1929 Salon d'Automne in Paris, as part of the "Équipement Intérieur d'une Habitation" setting. The design, which was originally presented as a writing-desk, was revisited by Perriand in 1984, and relaunched Cassina one year later, with new variants appropriate to contemporary needs. Its clean-cut frame highlights the highly original approach to the chrome finish of the tubular steel legs, and the way the colours are applied on the laminated trim. The series includes the dining tables and low tables, both in a square and rectangular formats with top in clear, textured or tinted thermoformed glass. Painted trim is available in a variety of shades from the Corbusier palette.

FRA

Corbusier, Charlotte Perriand et Pierre Jeanneret exposent la première version de cette table au Salon d'Automne de Paris en 1929, dans le cadre de l'installation « l'Équipement Intérieur d'une Habitation ». Le modèle, qui dans sa taille originale était présenté comme un bureau, a été réinterprété par Perriand en 1984 et réédité avec Cassina l'année suivante pour proposer de nouvelles variantes adaptées aux besoins de la modernité. Le design essentiel de la structure portante révèle son caractère unique dans le traitement chromé des montants tubulaires en acier et dans le laquage coloré sur les traverses laminées. La série comprend les tables carrées et les tables basses de forme carrée et rectangulaire, avec plateau disponible en cristal, verre imprimé ou coulé et la peinture disponible dans les différentes couleurs de la palette du Corbusier.

Gambe/Telaio

- Gambe in tubolare d'acciaio finitura cromata lucida.
- Telaio in profilato d'acciaio, finitura vernice nei colori elencati a listino.
- Piano
  - In cristallo trasparente o vetro stampato o termoformato colorato.
  - Supporti piano in gomma di colore nero.
- Piedini
  - In acciaio cromato lucido dotati di feltrini.

Legs/Structure

- Legs in tubular steel, glossy chrome plated finish.
- Frame in profiled steel, epoxy paint finish in the colours as listed in our price-list.
- Top
  - Clear glass top texture or tinted thermoformed glass.
  - Top supports in black rubber.
- Feet
  - In glossy chrome plated steel with felts.

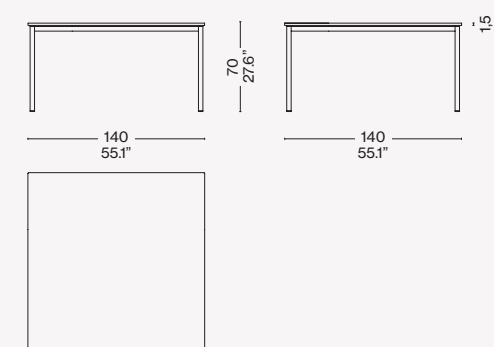
Beine/Rahmen

- Beine aus Stahlrohr, glänzendes Chromfinish.
- Rahmen aus Stahlprofil, Finish Lack in den Farben laut Preisliste.
- Tischplatte
  - Aus Kristallglas, Ornamentglas oder farbigem thermogeformtem Glas.
  - Tischplattenhalterungen aus schwarzem Gummi.
- Füßchen
  - Aus glänzendem Chromstahl mit Filz.

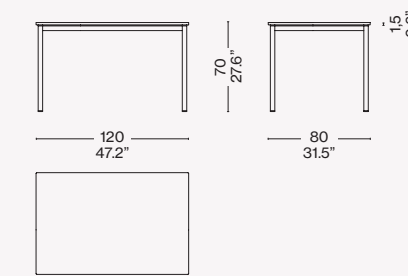
Pieds/Cadre

- Pieds en acier tubulaire finition chromée brillante.
- Cadre en acier profilé, finition en peinture dans les couleurs indiquées dans la liste des prix.
- Plateau
  - En cristal, verre imprimé ou coulé.
  - Supports du plateau en caoutchouc couleur noire.
- Embouts
  - En acier chromé brillant dotés de feutres.

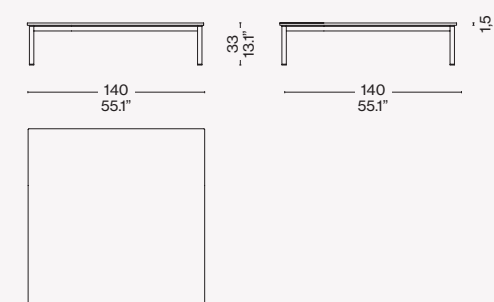
010 1\_



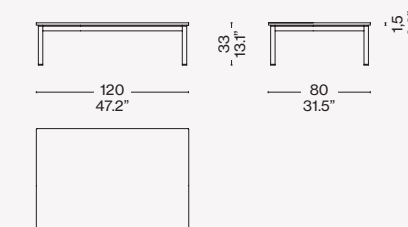
010 2\_ / 010 7\_



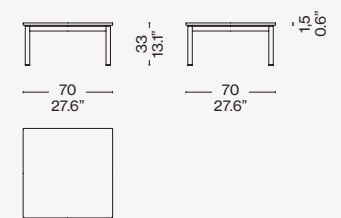
010 3\_



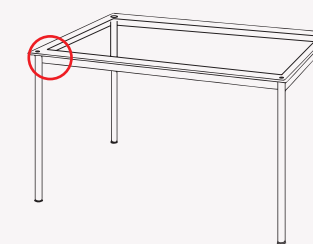
010 4\_ / 010 9\_



010 5\_ / 010 0\_



Identifying marks and production numbers



LC10-P N° \_\_\_\_\_ Le Corbusier® Pierre Jeanneret® Charlotte Perriand®

Finiture/Finishes/Ausführungen/Finitions



a

Cromato lucido/Polished chrome plated/Verchromt glänzend/Chromé brillant — Verniciato nero opaco/Mat black painted/Schwarz matt lackiert/Vernie noir mat — Piano in vetro colorato ambra/Amber colored glass top/bernsteinfarbene Glasplatte/Plateau en verre ambré



b

Cromato lucido/Polished chrome plated/Verchromt glänzend/Chromé brillant — Verniciato grigio/Grey enamel/Grau lackiert/Laqué gris





Collezione "Cassina iMaestri"

Designed by

Le Corbusier, 1952–59

Produced

Cassina, 2010



a



b

ITA

(a) LC14 01 Tabouret Cabanon  
Disegnato nel 1952 per il Cabanon, un capanno costruito da Le Corbusier in Costa Azzurra, dove accanto a numerosi arredi fissi, gli arredi mobili sono tutti concepiti come scatole. Una seduta spartana, e al tempo stesso, raffinata grazie agli incastri a coda di rondine che sottolineano le connessioni tra i piani in massello. Il foro oblungo su ogni faccia rende il Tabouret particolarmente maneggevole. Realizzato in massello di castagno, tinto naturale.

(b) LC14 02 Tabouret Maison du Brésil  
Progettato da Le Corbusier nel 1959 per la Maison du Brésil nella Città Universitaria di Parigi, è uno sgabello realizzato in massello di rovere tinto naturale. Sulle due facce principali, le aperture oblunghe agevolano lo spostamento dello sgabello, posizionabile sia in orizzontale che in verticale. Esclusivo il sistema di incastro a coda di rondine sugli spigoli, che valorizza la precisione e l'abilità di Cassina nella lavorazione del massello.

DEU

(a) LC14 01 Tabouret stool Cabanon  
Ein massiver Eichenhocker aus Naturholz. Praktische Öffnungen an den beiden Hauptseiten ermöglichen eine einfache Handhabung. Ein exklusives Detail sind die einzigartigen Schwalbenschwanzverbindungen an den Ecken, welche die meisterhafte Verarbeitung des Massivholzes unterstreichen und seine Qualität hervorheben.

(b) LC14 02 Tabouret Maison du Brésil  
Der Tabouret in seiner dreidimensionalen Ausführung wurde von Le Corbusier ursprünglich 1959 für das Maison du Brésil, ein Studentenwohnheim in Paris, entworfen. Ein Hocker von schlichter, zurückhaltender Eleganz aus massiver naturfarbener Eiche. Die länglichen Öffnungen an den beiden Hauptseiten erleichtern seine Handhabung. Der Hocker kann sowohl horizontal als auch vertikal aufgestellt werden. Die exklusive Schwalbenschwanzverbindung der Ecken unterstreicht Cassinas Präzisionsanspruch und Know-how bei der Verarbeitung von Massivholz.

Tavolini

Low Tables



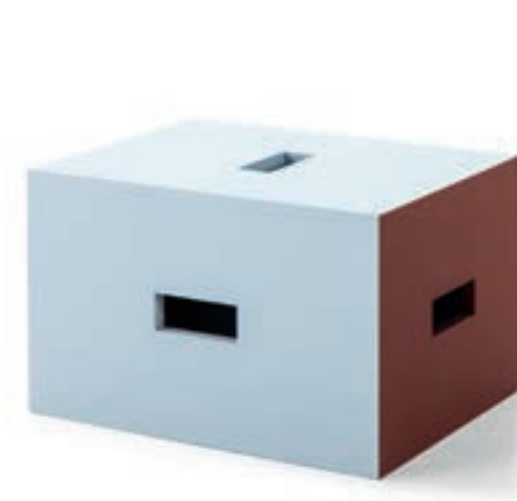
Collezione "Cassina iMaestri"

Designed by

Le Corbusier, 1952–59

Produced

Cassina, 2018



a



b

ITA

Questo sgabello/tavolino fu realizzato per le stanze dei bambini dell' Unité d'habitation di Nantes Rezé. Progettato secondo la poetica dell'objet trouvé, cara al maestro nell'ultima parte della sua esistenza, l'oggetto presenta oggi nuovi dettagli rispetto alle varianti già incluse in collezione. Sviluppato dopo il primo progetto per il Tabouret Cabanon a due dimensioni del 1952, il modello anticipa nella composizione a tre dimensioni il Tabouret du Brésil differenziandosi per la maggior semplicità dei giunti. Le altre due versioni sono caratterizzate da incastri tra i piani a coda di rondine, mentre questo pezzo prevede un'unione dei pannelli ortogonali semplificata e minimale. Le diverse facce, in rovere laccato a poro aperto, sono caratterizzate da due colori della palette di Le Corbusier: azzurro oltremare e marrone. L'impugnatura è semplificata con un incavo rettangolare e non arrotondato.

DEU

Dieser Hocker bzw. dieses Tischchen wurde für die Kinderzimmer der Unités d'habitation in Nantes Rezé gebaut. Das Objekt wurde gemäß der Poesie des objet trouvé entworfen, die dem Meister im letzten Abschnitt seines Lebens besonders am Herzen lag. Heute weist es neue Details im Verhältnis zu den Varianten auf, die bereits in die Kollektion aufgenommen wurden. Das Modell wurde nach dem ersten Projekt für den Tabouret Cabanon im Jahre 1952 in zwei Größen entwickelt und nimmt die dreidimensionale Komposition des Tabouret du Brésil vorweg. Es unterscheidet sich jedoch durch die einfacheren Verbindungen. Die anderen zwei Versionen sind durch Schwalbenschwanzverbindungen zwischen den Platten gekennzeichnet, bei diesem Stück hingegen ist eine vereinfachte und minimale Vereinigung der rechtwinkligen Paneele vorgesehen. Die unterschiedlichen Flächen aus offenporig lackierter Eiche zeigen sich in zwei Farben aus der Le Corbusier-Palette: Meerblau und Braun. Der Griff wird durch eine rechteckige, nicht abgerundete Mulde vereinfacht.

Cassina Living

ENG

This stool/low table was created for the children's rooms in the Unité d'habitation in Nantes Rezé. Designed using the poetics of the objet trouvé, dear to Le Corbusier in the latter part of his life, this piece is now available with a number of added details compared to the original in the Cassina collection. Developed after the first design for the Tabouret Cabanon in 1952, whose main face measured 43cm x 43cm, this piece was a precursor to the 43cm x 33cm Tabouret du Brésil, the main difference being that its joints were less complex. The other two versions are characterised by dovetail joints while this version privileges simple right-angles. The different faces, in open-pore varnished oak, is available in two of the Corbusier palette colours: light blue and brown. The rectangular slots each side, featuring unrounded corners, are used for lifting and moving the stool.

FRA

Ce tabouret/petite table a été conçu pour les chambres d'enfants de l'Unité d'habitation de Nantes Rezé. Ce meuble, conçu selon la poétique de l'objet trouvé chère au Maître dans la dernière partie de sa vie, présente maintenant de nouveaux détails par rapport aux variantes déjà incluses dans la collection. Ce modèle, développé après le premier projet pour le Tabouret Cabanon à deux dimensions de 1952, anticipe le Tabouret du Brésil pour sa composition à trois dimensions, tout en se différenciant de ce dernier pour une plus grande simplicité dans les joints. Les deux autres versions sont caractérisées par des encastres entre les faces en queue d'aronde, tandis que ce meuble prévoit une union des panneaux orthogonaux simplifiée et minimale. Les différentes faces, en chêne laqué à pores ouverts, sont caractérisées par deux couleurs de la palette Le Corbusier : bleu et marron. La poignée est simplifiée, avec une niche rectangulaire et non arrondie.

LC14

LC 14 Tabouret Cabanon/Tabouret Maison du Brésil

Struttura

· A doghe incollate in legno massello di castagno o rovere.  
Finitura  
· Verniciatura opaca trasparente a poro aperto.

Structure

· With glued slats in massive chestnut or oak wood.  
Finishing  
· Matt transparent lacquer open pore.

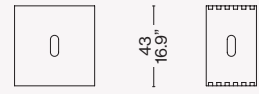
Struktur

· Mit angeklebten Latten aus Massivholz, Kastanie oder Eiche.  
Finish  
· Matter Transparentlack, offenporig.

Structure

· En lattes collées de châtaignier massif ou de chêne massif.  
Finition  
· Peinture mate transparente à pores ouverts.

014 01

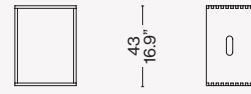


43  
16.9" 43  
16.9"



27  
10.6" 43  
16.9"

014 02

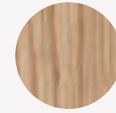


43  
16.9" 43  
16.9"



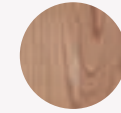
25  
9.8" 43  
16.9"

Finiture/Finishes/  
Ausführungen/Finitions



b

Rovere tinto naturale/Oak stained natural colour/Eiche /naturfarbig gebeizt/Chêne teinté naturel



a

Castagno tinto naturale/Chestnut stained natural colour/Kastanienholz naturfarbig gebeizt/Châtaignier teinté naturel

LC 14 Tabouret Nantes Rezé

Struttura

· Multistrato di betulla impiallacciato in rovere.  
Finitura  
· Laccatura a poro aperto opaco, marrone e azzurro.

Structure

· Birch plywood oak veneer.  
Finishing  
· Varnished open pore, brown and light blue.

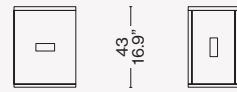
Struktur

· Mehrschichtiges Birkenholz Eiche furniert.  
Ausführung  
· Offenporige matt Lackierung, braun und hellblau.

Structure

· Multicouches de bouleau plaqué en chêne.  
Finition  
· Laquage à pore ouvert mat, marron et bleu clair.

014 LC



43  
16.9" 43  
16.9"



27  
10.6" 43  
16.9"

Finiture/Finishes/  
Ausführungen/Finitions

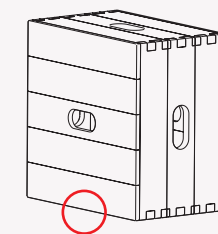


Rovere laccato marrone e azzurro/Brown and light blue lacquered/Eiche braun und hellblau lackiert/Chêne laqué marron et bleu clair

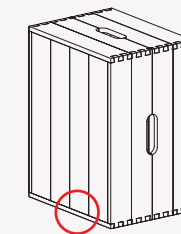


Identifying marks and production numbers

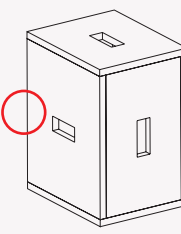
014 01



014 02



014 LC



Le Corbusier, Cabanon Roquebrune Cap-Martin 1951/52© Ph. Lucien Hervé FLC/ADAGP  
Unité d'habitation Nantes Rezé, 1955©FLC/ADAGP

Cassina  N° 



Designed by  
Patrick Jouin, 2021



ITA

Nel 2017, dalla collaborazione tra Patrick Jouin e Cassina nasce il tavolo Lebeau Wood, aggiornamento in massello dell'arredo scultoreo e innovativo che aveva visto la luce quattordici anni prima. In quel mobile dalla personalità spiccata risalta il meticoloso processo produttivo che coinvolge intorno alla curvatura del legno massello le eccellenze artigiane e i sofisticati macchinari della fabbrica di Meda. Le stesse cura e dedizione infuse nel set di tre tavolini bassi da centro salotto che ampliano la famiglia Lebeau, caratterizzati dall'inconfondibile basamento in doghe di legno massello e dai piani in vetro o in marmo, materiale che aggiunge ulteriore pregio ed eleganza a un pezzo senza tempo.

DEU

Im Jahr 2017 entstand aus der Zusammenarbeit von Patrick Jouin und Cassina der Tisch Lebeau Wood, eine überarbeitete Version aus Massivholz des skulpturalen und innovativen Möbelstücks, das vierzehn Jahre zuvor vom Designer Patrick Jouin entworfen worden war. In diesem Tisch mit ausgeprägter Persönlichkeit kommt der anspruchsvolle Herstellungsprozess zum Ausdruck, bei dem für das Biegen der Massivholzlatten neben höchster Handwerkskunst auch die modernen Maschinen in der Tischlerei in Meda zum Einsatz kommen. Die gleiche Sorgfalt und Hingabe steckt auch im Satz aus drei niedrigen Beistelltischen für das Wohnzimmer, die die Familie Lebeau erweitern und durch den unverwechselbaren Tischfuß aus Massivholzlatten und die Tischplatten aus Glas oder aus Marmor charakterisiert sind, einem Material, das diesem zeitlosen Möbelstück noch zusätzlichen Wert und eine einzigartige Eleganz verleiht.

ENG

In 2017, Patrick Jouin and Cassina partnered to produce the Lebeau Wood table, an updated solid wood version of the innovative sculptural piece introduced 14 years earlier. That piece, with its striking personality, beautifully epitomized the painstaking production process involved in the curvature of the solid wood as well as the superlative artisan skills and state-of-the-art machinery in use at the Meda joinery. This set of three low tables that expands the Lebeau family is imbued with the same care and commitment, making them the sure focal point of any room. They feature the unmistakable solid wood slat base with top in glass or marble, a material that adds luster and elegance to a timeless piece.

FRA

Lebeau Wood Table nait en 2017 de la collaboration entre Patrick Jouin et Cassina, une réédition en bois massif du meuble sculptural et innovant qui avait vu le jour quatorze ans plus tôt. Ce meuble à forte personnalité se démarque par un processus de fabrication méticuleux alliant l'excellence artisanale et les machines sophistiquées de l'usine de Meda autour du cintrage du bois massif. Le même soin et la même application sont transférés dans le set de trois tables basses pour le centre du salon, qui viennent agrandir la famille Lebeau, caractérisées par l'incontournable piètement en lattes de bois massif et par les plateaux en verre ou en marbre, matériau qui ajoute encore plus de valeur et d'élégance à cette pièce intemporelle.

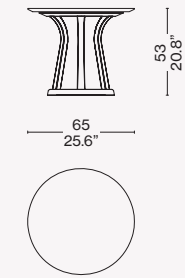
**Basamento**  
· In legno massello di noce Canaletto, frassino tinto naturale o tinto nero con finitura opaca.  
**Piano**  
· In vetro extra-chiaro trasparente temprato con spessore di 15mm e bordo sagomato.  
· In vetro fumé temprato con spessore di 12mm e bordo sagomato.  
· In marmo con spessore di 20mm e bordo rastremato con finitura poliester opaco e lucida.

**Base**  
· In solid Canaletto walnut, or ash with stained natural finish or stained black with matte finish.  
**Top**  
· In 15 mm thick extra-clear, transparent tempered glass with contoured edge.  
· In 12 mm thick smoked tempered glass with contoured edge.  
· In 20 mm thick marble with tapered edge, with matte and glossy polyester finish.

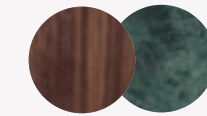
**Tischfuß**  
· Aus massivem Nussbaum Canaletto, Esche natur gebeizt oder Esche schwarz gebeizt mit matter Oberfläche.  
**Tischplatte**  
· Aus extraweißem Sicherheitsglas mit einer Dicke von 15 mm und geformter Kante.  
· Aus Sicherheitsrauchglas mit einer Dicke von 12 mm und geformter Kante.  
· Aus Marmor mit einer Dicke von 20 mm mit verjüngender Kante und matter oder glänzender Oberfläche aus Polyester.

**Piètement**  
· En bois massif de noyer canaletto, frêne teinté naturel ou teinté noir finition mate.  
**Plateau**  
· En verre trempé transparent extra-clair de 15 mm d'épaisseur avec bord biseauté.  
· En verre trempé fumé de 12 mm d'épaisseur avec bord biseauté.  
· En marbre de 20 mm d'épaisseur avec bord effilé, finition polyester mat et brillant.

389 65



Finiture/Finishes/  
Ausführungen/Finitions



a

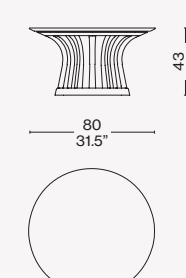
Noce canaletto/American walnut/  
Amerikanischer Nußbaum/Noyer  
américain - Marmo verde Alpi/Alpi  
green marble/Alpi grun Marmor/  
Marbre vert Alpi



c

Noce canaletto/American walnut /  
Amerikanischer Nußbaum/Noyer  
américain - Vetro fumé antracite/  
Anthracite smoked glass/Anthrazit  
Rauchglas/Verre fumé anthracite

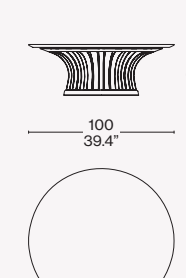
389 80



b

Noce canaletto/American walnut/  
Amerikanischer Nußbaum/Noyer  
américain - Marmo/Marble/  
Marmor/Marbre Carrara

389 10



**simon**  
COLLEZIONE

Designed by

Kazuhide Takahama, 1974

Produced

Cassina, 2013



#### Piano

· Vetro float con lati smussati a filo lucido e spigoli raggianti.  
· Pannello di fibra di legno (MDF) verniciato.  
Struttura  
· Telaio in tondino metallico piegato, cromato.

#### Top

· Float glass table top, bevelled sides with bright wire and radial corners.  
· Wooden fibre panel (MDF) Structure  
· Bent frame in metal rod. Chrome-plated.

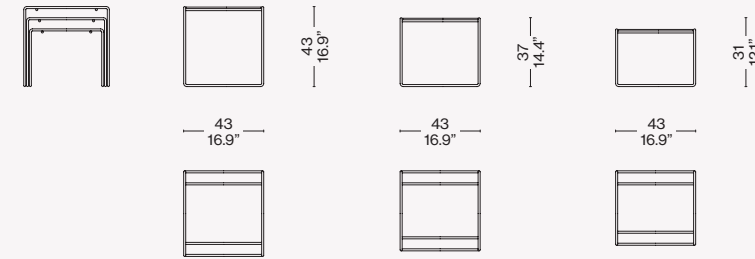
#### Tischplatte

· Floatglas mit abgerundeten Seiten, Glanzdraht und gerundeten Kanten.  
· Holzfaserplatte (MDF), lackiert  
Struktur  
· Rahmen aus gebogenem, verchromtem Metallrohr.

#### Plateau

· Verre flotté avec côtés émousés avec profil poli et coins arrondis.  
· Panneau de fibre de bois (MDF) peint.  
Structure  
· Cadre en barre métallique pliée, chromée.

#### W60



Finiture/Finishes/  
Ausführungen/Finitions



Vetro float/Float glass/Floatglas/  
Verre flotté

ITA

Un trittico di tavolini sovrapponibili, realizzati applicando il tondino d'acciaio cromato, tratto distintivo di molti progetti firmati dal maestro. Il modello è disponibile con piani in vetro float trasparente e con piani verniciati con finitura lucida opaca o specchiante.

DEU

Ein Triptychon übereinander stellbarer Tischchen mit dem verchromten Stahlrohr, dem besonderen Kennzeichen zahlreicher, vom Meister gestalteter Projekte. Das Modell ist mit Tischplatte aus durchsichtigem Floatglas und mit Platten verfügbar, die mit lack mit Glanz-, Spiegelglanz- oder mattem Finish überzogen sind.

ENG

A triptych of nesting low tables, created using chrome-finished steel rods, a distinctive characteristic of Kazuhide Takahama's designs. This product is available with tops in either clear float-glass, or MDF with either a gloss, or matte lacquered finish.

FRA

Un triptyque de tables superposables, fabriquées à partir de la barre d'acier chromé, caractéristique distinctive de nombreux projets conçus par le maître. Le modèle est disponible avec des plateaux en verre float transparent et des plateaux en vernis avec fini brillant, mat ou poli miroir.







Collezione "Cassina iMaestri"

Designed by

Charlotte Perriand, 1952–56

Produced

Cassina, 2014/2019

ITA

Incluso tra i tavoli en forme libre sviluppati tra il 1938 e il 1939, il progetto finale fu concepito nel 1952 per le camere degli studenti della Maison du Mexique alla Cité Universitaire Internationale di Parigi. La struttura concepita per occupare il minor spazio possibile prevedeva la possibilità di affiancare tra loro più pezzi per creare composizioni di forma più ampia e regolare. Nel 1952 l'autrice sostituì le gambe in legno con gambe a sezione triangolare in lamiera piegata. Nel 1956 venne realizzata una versione bassa per la Galerie Steph Simon di Parigi. Lo spessore alto del piano in legno, disponibile sia in massello che in laccato lucido o opaco, trasmette notevole bellezza, mentre i bordi svelano un profilo funzionale alla forma e alla dimensione della mano. Si aggiungono oggi nuove varianti da pranzo che consentono di ospitare 5 o 6 commensali, una versione da bar e due nuove altezze per i tavolini bassi. Sono state inoltre introdotte nuove finiture che accrescono ulteriormente la combinabilità e la funzionalità dei tavoli.

DEU

Gehört zu den Tischen en forme libre, die zwischen 1938 und 1939 entwickelt wurden. Das abschließende Projekt wurde 1952 für die Zimmer der Studenten der Maison du Mexique in der Cité Universitaire Internationale von Paris konzipiert. Die Struktur, die dazu ausgelegt ist, so wenig Platz wie möglich einzunehmen, sah die Möglichkeit vor, mehrere Stücke nebeneinander aufzustellen, um größere und regelmäßige Kompositionen zu schaffen. 1952 ersetzte die Autorin die Holzbeine durch Beine aus gebogenem Blech mit dreieckigem Querschnitt. 1956 wurde eine niedrige Version für die Galerie Steph Simon in Paris geschaffen. Die große Dicke der Holzplatte, die sowohl aus Massivholz als auch mit glänzender oder matter Lackierung verfügbar ist, vermittelt immense Schönheit, während die Ränder ein Profil preisgeben, das perfekt die Form und Größe der Hand hat. Heute werden neue Esstisch-Variante, 5 oder 6 plätzig hinzugefügt, eine Barversion und zwei neue Höhen für die niedrigen Tische. Überdies wurden neue Finish-Lösungen eingeführt, die die Kombinierbarkeit und Funktionalität der Tische noch weiter erhöhen.

ENG

Included as one of the tables en forme libre created between 1938 and 1939, the final design was developed in 1952 for the students' rooms of the Maison du Mexique at the Cité Universitaire Internationale in Paris. With a frame designed to be as compact as possible, the tables could be juxtaposed to create larger, symmetrical units. In 1952, the wooden legs were replaced by triangular-section bent metal. In 1956, the low-level version was created for the Galerie Steph Simon in Paris. The generous depth of the wooden table-top, available in solid wood, as well as with a gloss or matte finish, resonates with rare beauty. Meanwhile, form follows function in the edges form, reflecting the size of the human hand. New dining versions are added for 5 or 6 people, a new bar version and two new heights for the low tables. In addition, a number of new finishes enhance further the potential for these tables to work together and serve new purposes.

FRA

Le projet final, inclus parmi les tables en forme libre développées entre 1938 et 1939, a été conçu en 1952 pour les chambres d'étudiants de la Maison du Mexique dans la Cité Universitaire Internationale de Paris. La structure, conçue pour occuper le moins d'espace possible, prévoyait la possibilité de combiner plusieurs pièces entre elles pour créer des compositions d'une forme plus large et plus régulière. En 1952, l'auteur a remplacé les pieds en bois par des pieds à section triangulaire en tôle pliée. En 1956, une version basse a été réalisée pour la Galerie Steph Simon de Paris. La grande épaisseur du plateau en bois, disponible tant en bois massif que laqué brillant ou mat, transmet une beauté remarquable, tandis que les bords révèlent un profil fonctionnel pour la forme et pour la dimension de la main. Dès maintenant, on a rajouté des nouvelles variantes de tables à manger qui permettent de recevoir 4 ou 5 convives, une version de bar et deux nouvelles hauteurs pour les tables basses. En outre de nouvelles finitions ont été introduites afin d'améliorer davantage la combinabilité et la fonctionnalité des tables.





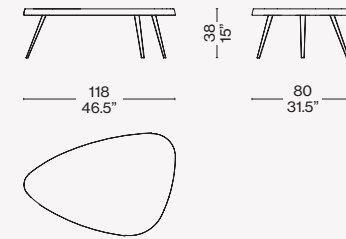
**Piano**  
 · In legno massello di rovere o di noce canaletto, verniciatura trasparente opaca.  
 · Laccato opaco nei colori indicati a listino.  
 · Laccato lucido nei colori indicati a listino.  
**Basamento**  
 · In metallo verniciato nei colori indicati a listino.  
**Piedini**  
 · In materiale plastico nero.

**Top**  
 · In solid oak wood or American walnut wood, natural matt finishing.  
 · In matt lacquer (colours as per price-list).  
 · In glossy lacquer (colours as per price-list).  
**Basement**  
 · Metal legs (colours as per price-list).  
**Feet**  
 · In black plastic material.

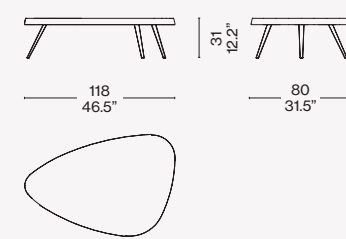
**Tischplatte**  
 · Aus Massiveiche oder amerikanischer nussbaum, matte, transparente Lackierung.  
 · Mit matter Lackierung in den Farben laut Preisliste.  
 · Mit Glanzlackierung in den Farben laut Preisliste.  
**Untergestell**  
 · Aus Metall, lackiert in den Farben laut Preisliste.  
**Füßchen**  
 · Aus schwarzem Kunststoffmaterial.

**Plateau**  
 · En chêne massif ou en noyer américain massif, peinture transparente opaque.  
 · Laqué mat dans les couleurs indiquées sur la liste des prix.  
 · Laqué brillant dans les couleurs indiquées sur la liste des prix.  
**Piètement**  
 · En métal peint dans les couleurs indiquées sur la liste des prix.  
**Embouts**  
 · En matière plastique noire.

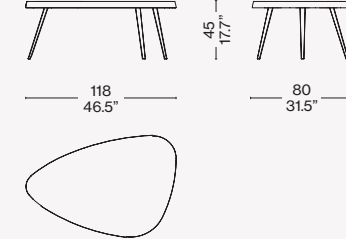
527\_1



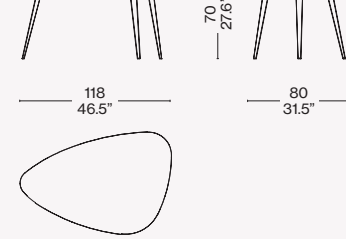
527\_3



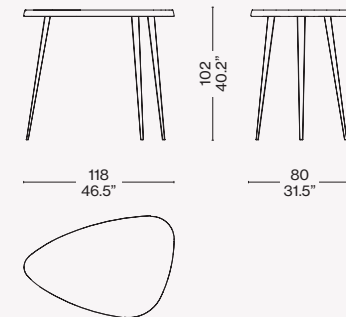
527\_4



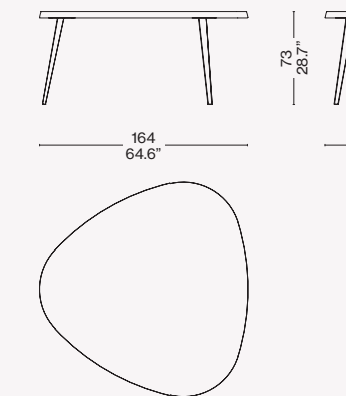
527\_2



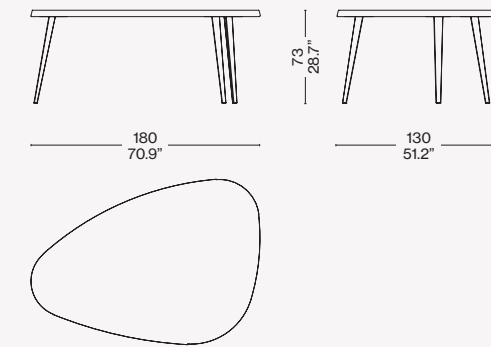
527\_5



527\_16



527\_18



**Finiture/Finishes/Ausführungen/Finitions**



a

Gambe nero opaco/Mat black legs/Beine Schwarz Matt/Pieds noir mat — Rovere naturale/Natural oak/Eiche natur/Chêne naturel



b/g

Gambe nero opaco/Mat black legs/Beine Schwarz Matt/Pieds noir mat — Noce canaletto/American Walnut/Amerikanischer nußbaum/Noyer américain



c

Gambe nero opaco/Mat black legs/Beine Schwarz Matt/Pieds noir mat — Piano in mogano/Mahogany top/Platte Mahagoni/Plateau en Acajou



d/h

Gambe canna di fucile/Gunmetal legs/Beine Dunkel Nickelgrau/Pieds gris foncé — Piano/Top/Platte/Plateau Marron glacé



e

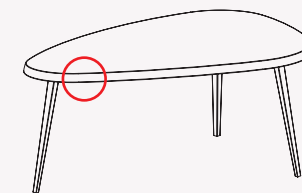
Gambe nero opaco/Mat black legs/Beine Schwarz Matt/Pieds noir mat — Piano petrolio/Petroleum Top/ Petrol Platte/Plateau Petrole



f

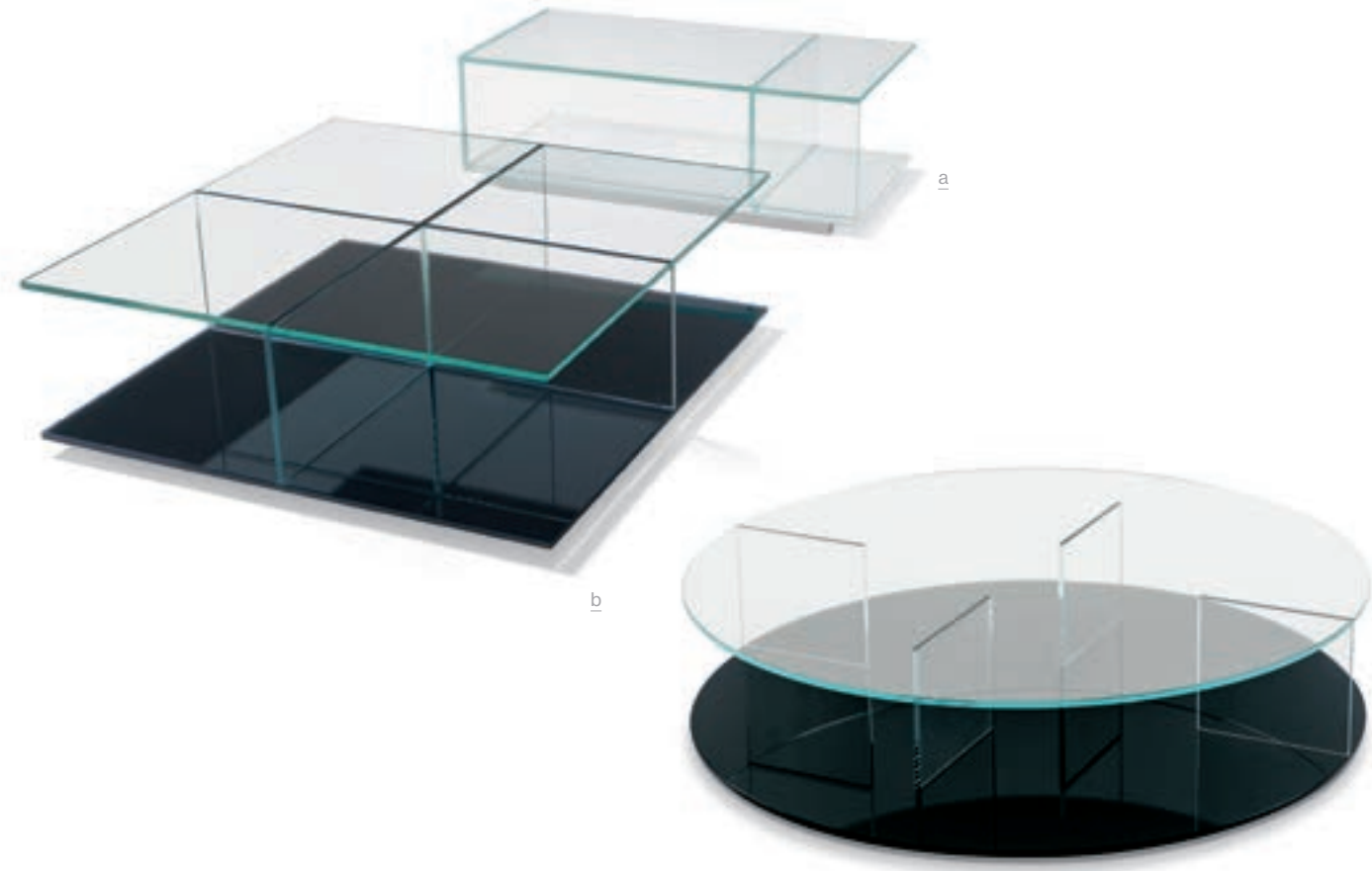
Gambe nero opaco/Mat black legs/Beine Schwarz Matt/Pieds noir mat — Piano rovere tinto nero/Black stained oak top/ Platte Eiche Schwarz Gebitz/Plateau chêne teinté noir

**Identifying marks and production numbers**





Designed by  
Piero Lissoni, 2006



## ITA

Piero Lissoni realizza il tavolino Mex come complemento per l'omonimo divano. La struttura e il piano sono in vetro temperato trasparente extra-chiaro, con una base verniciata disponibile in nero e bianco, rosso mattone, grigio tortora e grigio antracite. L'estrema versatilità dell'oggetto lo porta ad assumere la forma di un largo quadrato o ad essere combinabile secondo diverse configurazioni che donano eleganza e raffinatezza a qualsiasi ambiente. La serie include le forme quadrate, rettangolari e rotonde. Tavolino etereo se osservato nelle sue trasparenze ma dall'immagine variabile se animato da libri, riviste e oggetti per cui diventa un perfetto e comodo rifugio.

## DEU

Piero Lissoni gestaltet das Tischchen Mex als Ergänzung zum gleichnamigen Sofa. Struktur und Tischplatte sind aus extrahellem, gehärtetem Transparentglas mit einer Dicke von 10 mm gemacht. Die lackierte Basis ist in den Farben Schwarz und Weiß, Ziegelrot, Taubengrau und Anthrazit erhältlich. Dank seiner extremen Vielseitigkeit kann das Objekt die Form eines breiten Quadrats annehmen oder es kann in unterschiedlichen Konfigurationen kombiniert werden, die jedem Ambiente Eleganz und Raffinesse verleihen. Die Serie umfasst quadratische, rechteckige und runde Formen. Ein schwereloser Tisch, wenn man seine Transparenz betrachtet, der jedoch ein variables Bild bietet, wenn er durch Bücher, Zeitschriften und Objekte belebt wird, denen er ein perfektes und bequemes Refugium bietet.

## ENG

Piero Lissoni designed the Mex table to complement the sofa of the same name. Both the frame and table-top are in extra-clear tempered glass; the base is available in a black, white, brick red, dove grey, or anthracite grey painted finish. Extremely versatile, this piece can form a large square surface or be mixed and matched with others to provide an extra touch of elegance to any setting. Available in a square, rectangular or round format. Ethereal if seen on its own, the Mex table offers an ever-changing appearance when it is housing books, magazines, or other objects, for which it is a natural haven.

## FRA

Piero Lissoni a créé la table basse Mex en tant que complément pour le canapé du même nom. La structure et le plateau sont en verre trempé transparent extra-clair avec une base peinte disponible en noir et blanc, rouge brique, gris tourterelle et gris anthracite. La polyvalence extrême de cet objet l'amène à se présenter sous la forme d'un grand carré ou dans une combinaison d'éléments formant différentes configurations et apportant élégance et raffinement dans n'importe quelle pièce. La série comprend des formes carrées, rectangulaires et rondes. Table basse éthérée si on l'observe dans sa transparence, ce modèle se transforme lorsqu'il est animé par des livres, des revues et des objets, auxquels il offre un refuge pratique et parfait.

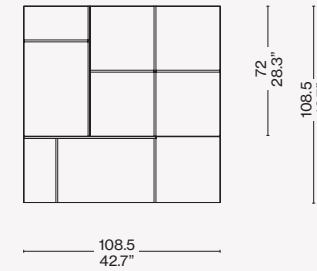
Struttura  
· Piano superiore in vetro extrachiaro trasparente temperato.  
· Spalle in vetro extrachiaro trasparente temperato.  
· Base in vetro extrachiaro retrolaccato nei colori indicati a listino.  
Basamento  
· In metallo verniciato.  
Piedini  
· In materiale plastico.

Structure  
· Upper top in tempered extralight transparent glass.  
· Sides in tempered extralight transparent glass with.  
· Base in extraclear glass available in the colours listed in the pricelist.  
Base  
· Coated metal.  
Feet  
· In plastic material.

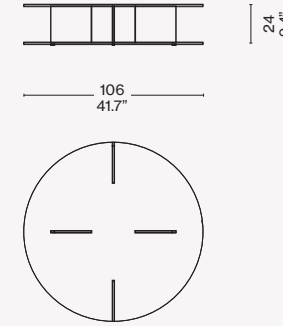
Struktur  
· Obere Tischplatte aus extrahellem, gehärtetem Transparentglas.  
· Trägerelemente aus extrahellem, gehärtetem Transparentglas.  
· Basis aus extrahellem Glas, mit lackierter Rückseite in den Farben laut Preisliste.  
Untergestell  
· Aus lackiertem Metall.  
Füßchen  
· Aus Kunststoffmaterial.

Structure  
· Plateau supérieur en verre extra-clair transparent trempé.  
· Côtés en verre extra-clair transparent trempé.  
· Base en verre extra-clair laqué au verso, dans les couleurs indiquées sur la liste des prix.  
Piétement  
· En métal peint.  
Embouts  
· En matière plastique.

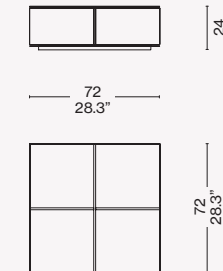
269 10/20/40/50/60



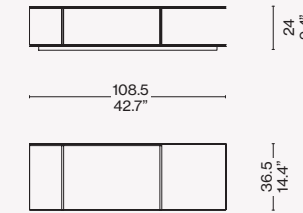
269 30/31/32/33/34/35



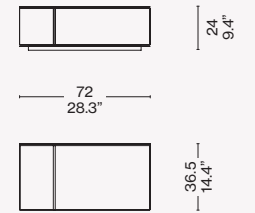
269 01/11/21/41/51



269 02/12/22/42/52



269 03/13/23/43/53

Finiture/Finishes/  
Ausführungen/Finitions

a

Vetro trasparente extra chiaro/  
Transparent extra clearer glass/Extra  
hellemsicherheitsglas/Verre transparent  
extra clair — Base verniciata bianca/  
White painted base/Untergestell weiß  
laktiert/Base vernie blanche



b/c

Vetro trasparente extra chiaro/  
Transparent extra clear glass/Extra  
hellemsicherheitsglas/Verre transparent  
extra clair — Base verniciata nera/Black  
painted base/Untergestell schwarz  
laktiert/Base vernie noire

Designed by  
Piero Lissoni, 2020



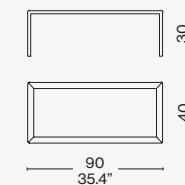
**Struttura**  
· Acciaio verniciato nei colori indicati a listino o cromato lucido.  
**Piano**  
· Marmo nelle finiture indicate a listino.  
· Vassoio in MDF impiallacciato in essenza e bordato in massello nelle finiture indicate a listino.  
**Imbottitura**  
· Multistrato di legno.  
· Poliuretano espanso a densità differenziata.  
· Fibra di PET riciclata al 100%, accoppiata con vellutino.  
**Rivestimento**  
· Tessuto.  
· Pelle.  
**Piedini**  
· In materiale plastico di colore nero.

**Structure**  
· Steel, lacquer finish available in the colours indicated in the price list.  
**Top**  
· Marble in the finishes indicated in the price list.  
· MDF tray, wood veneered and rimmed with solid wood in the finishes indicated in the price list.  
**Upholstery**  
· Plywood.  
· Flexible polyurethane foam.  
· 100% recycled PET fiber, with light velvet.  
**Cover**  
· Fabric.  
· Leather.  
**Feet**  
· Black plastic material.

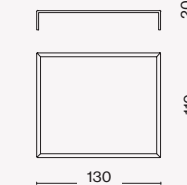
**Struktur**  
· Stahl, lackiert in den Farben laut Preisliste oder glanzverchromt.  
**Tischplatte**  
· Marmor mit den Finishlösungen laut Preisliste.  
· MDF-Tablett, Holz furniert und mit Massivholz eingefasst in den in der Preisliste angegebenen Oberflächen.  
**Polsterung**  
· Multischicht.  
· Polyurethanschaum mit unterschiedlicher Dichte.  
· PET-Faser, zu 100% recycelt, mit leichtem Samt kaschiert.  
**Bezug**  
· Stoff.  
· Leder.  
**Füßchen**  
· Aus schwarzem Kunststoffmaterial.

**Structure**  
· Acier verni dans les couleurs indiquées sur la liste ou chrome brillant.  
**Plateau**  
· Marbre dans les finitions indiquées sur la liste.  
· Plateau en MDF, bois plaqué et bordé de bois massif dans les finitions indiquées dans la liste.  
**Rembourrage**  
· Multicouches.  
· Mousse de polyuréthane à densité différenciée.  
· Fibre de PET 100 % recyclée associée à un tissu de protection.  
**Revêtement**  
· Tissu.  
· Cuir.  
**Pieds**  
· En plastique de couleur noire.

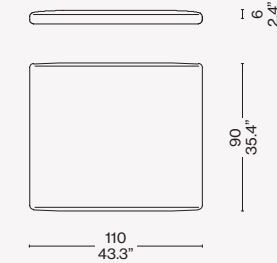
272 28/38



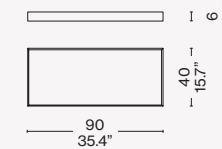
272 27/37



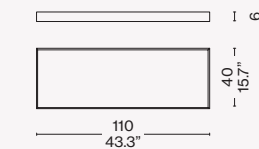
272 H1



272 V1 01/02/03



272 V2 01/02/03



ITA

Il pouf/tavolino che completa il sistema Mex-Hi è un elemento versatile, adatto a molteplici spazi e configurazioni grazie alla sua modularità. Può combinare una seduta sottile con un piano in marmo o in legno, oppure un piano in marmo o in legno con un vassoio in legno massello o, ancora, essere un funzionale tavolino con piano in marmo o in legno massello. La struttura è in tubolare di acciaio.

DEU

Der Hocker / Niedriger Tisch, der das Mex-Hi-System vervollständigt, ist ein vielseitiges Element, das dank seiner Modularität für mehrere Räume und Konfigurationen geeignet ist. Es kann einen dünnen Sitz mit einer Marmor- oder Holzplatte oder eine Marmor- oder Holzplatte mit einer Massivholzschale kombinieren oder wiederum ein funktionaler Couchtisch mit einer Marmor- oder Massivholzplatte sein. Die Struktur besteht aus Stahlrohr.

ENG

The pouf / coffee table that completes the Mex-Hi system is a versatile element, suitable for multiple spaces and configurations thanks to its high level of modularity. A thin seat can be combined with a marble or wooden top, a marble or wooden top can be combined with a solid wood tray or it can be simply used as a functional coffee table with a marble or solid wood top. The structure is in tubular steel.

FRA

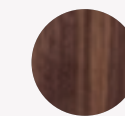
Le pouf / table basse qui complète le système Mex-Hi est un élément polyvalent, qui s'adapte à de multiples espaces et configurations grâce à sa modularité. Il peut combiner un siège mince avec un plateau en marbre ou en bois, ou bien un plateau en marbre ou en bois avec un plateau additionnel en bois massif ou, encore, être une table basse fonctionnelle avec un plateau en marbre ou en bois massif. La structure est en acier tubulaire.

Finiture/Finishes/  
Ausführungen/Finitions



a

13F741 Fortuny - Marmo/Marble/  
Marmor/Marbre Marquiña - Noce  
canaletto/American walnut/  
Amerikanischer Nußbaum/Noyer  
américain



b

Noce canaletto/American  
walnut/Amerikanischer Nußbaum/Noyer  
américain

b





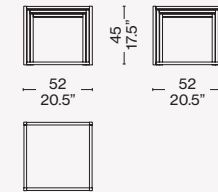
Designed by  
Bodil Kjær, 1963



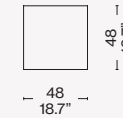
**Struttura**  
· In massello di noce Canaletto naturale, frassino tinto rovere o tinto nero con finitura low gloss.  
**Piano**  
· In vetro retro-laccato, vetro specchiante colorato, laminato HPL, cuoio idrorepellente nei colori indicati a listino.

Il piano è fissato al sottopiano della struttura con il velcro per facilitare la pulizia e la manutenzione.

658 01 + 02 + 03



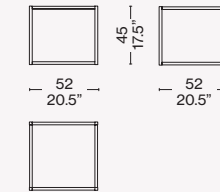
658 01 Top



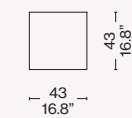
**Structure**  
· In solid Canaletto walnut with natural finish, ash with stained oak finish or stained black with low-gloss finish.  
**Top**  
· In back-painted glass, colored mirrored glass, HPL laminate, or water-repellent saddle-hide in the colors shown on the price list.

The top is secured to the structure underpanel with velcro for easy cleaning and upkeep.

658 01



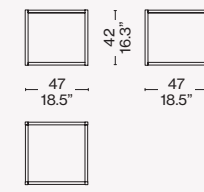
658 02 Top



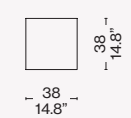
**Gestell**  
· Aus massivem Nussbaum Canaletto natur, Esche gebeizt Eiche oder Esche schwarz gebeizt mit matter Oberfläche.  
**Tischplatte**  
· Aus Glas mit lackierter Rückseite, farbigem Spiegelglas, HPL-Laminat oder wasserabweisendem Kernleder in den in der Preisliste angegebenen Farben.

Die Tischplatte ist mit einem Klettband an der Tischplattenunterlage befestigt, um die Reinigung und Pflege zu erleichtern.

658 02



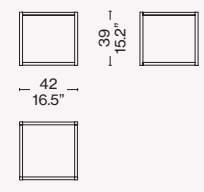
658 03 Top



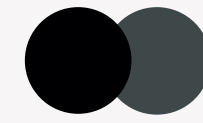
**Structure**  
· En bois massif de noyer canaletto naturel, frêne teinté chêne ou teinté noir finition low gloss.  
**Plateau**  
· En verre laqué, verre miroir coloré, stratifié HPL, cuir de sellerie déperlant dans les couleurs figurant sur la liste.

Le plateau est fixé par du velcro au dessous-de-plateau de la structure afin de faciliter le nettoyage et l'entretien.

658 03



**Finiture/Finishes/  
Ausführungen/Finitions**



a

Frassino tinto nero-vetro retrolaccato antracite/Ashwood stained black-anthracite back-lacquered glass / Esche schwarz gebeizt-anthrazit hinterlackiertes Glas/ Frêne teinté noir-verre laqué anthracite



b

Frassino tinto rovere-cuoio idrorepellente cognac/Oak stained ash- water-repellent cognac saddle leather/ Eiche gebeizte Esche-wasserabweisendes cognacfarbenes Kernleder/Frêne teinté chêne- Cuir cognac hydrofuge



c

Noce canaletto-vetro specchiante rosso mattone/ American walnut- brick red mirror glass/Amerikanischer Nußbaum -ziegelrotes Spiegelglas/Noyer américain-verre miroir rouge brique

c



ITA

A partire dal Dopoguerra, l'architetto danese Bodil Kjær apre la casa a una convivialità inedita incoraggiata da arredi flessibili che traducono in design le nuove ritualità domestiche e un rinnovato bisogno di confort. Nasce da questo approccio il set di tre tavolini impilabili in legno massello disegnati da Bodil Kjær nel 1963, insoddisfatta dei tavolini delicati e traballanti diffusi all'epoca. Con la loro struttura esile ma robusta, e grazie alla caratteristica dell'impilabilità, Nest of Tables sono uno strumento elegante e pratico che soddisfa le esigenze di ambienti versatili. I pianetti disponibili in più materiali e colori, dal vetro temperato al cuoio abbinato HPL, rende il set perfetto per qualsiasi ambiente.

DEU

In der Nachkriegszeit begann Bodil Kjær damit, ihr Haus einer völlig neuen Geselligkeit zu öffnen, ermutigt durch flexible Möbel, die die neuen häuslichen Routinen und den aufkommenden Wunsch nach Komfort in konkretes Design umsetzen. Dieses Konzept liegt auch dem Satz mit drei stapelbaren Beistelltischen aus Massivholz zugrunde, die Bodil Kjær 1963 entwarf, weil sie mit den empfindlichen und wackeligen Beistelltischen unzufrieden war, die in der damaligen Zeit weit verbreitet waren. Mit ihrem zierlichen und zugleich robusten Gestell und ihrer Stapelbarkeit sind die Beistelltische Nest of Tables ein eleganter und praktischer Einrichtungsgegenstand, der die Anforderungen an vielseitige Einrichtungen erfüllt. Die Tischplatten sind in verschiedenen Materialien und Farben erhältlich, von Sicherheitsglas bis Kernleder in Kombination mit HPL, und machen diese Satzische perfekt für jedes Ambiente.

ENG

From the postwar period, Danish architect Bodil Kjær opened up her home to a fresh new camaraderie encouraged by versatile furniture that translated the new domestic routines and a renewed need for comfort into tangible designs. Dissatisfied with the fragile, wobbly side tables popular at the time, Bodil Kjær's pragmatic approach led her to design the set of three stackable, solid wood tables in 1963. With their nested concept and slender yet strong structure, Nest of Tables is an elegant and practical trio that meets the needs of flexible spaces. The table tops are available in many materials and colors, from tempered glass to saddle-hide paired with HPL, making the set a perfect match in any surroundings.

FRA

Après la guerre, l'architecte danoise Bodil Kjær ouvre sa maison à une convivialité sans précédent encouragée par un mobilier flexible qui traduit en design de nouveaux rituels domestiques et un besoin renouvelé de confort. C'est de cette approche qu'en 1963, insatisfaite des tables basses délicates et bancales que l'on trouvait à l'époque, Bodil Kjær dessine ces trois tables basses gigognes en bois massif. Avec leur structure mince mais robuste et grâce à leur empilabilité, Nest of Tables est un meuble d'appoint en mesure de satisfaire les besoins des espaces polyvalents. Les plateaux disponibles en divers matériaux et couleurs – du verre trempé au cuir de sellerie combiné au HPL – rendent le set parfait pour n'importe quelle pièce.

Designed by

Piero Lissoni, 2001/2017



ITA

Un nuovo sistema di tavolini e pouf dal carattere universale, disponibili in molteplici finiture da combinare liberamente con la gamma dei divani Cassina. Partendo dal modulo base 45x45cm vengono introdotte 4 nuove dimensioni da disporre singolarmente o da abbinare in diversi modi. La struttura in rovere tinto nero, rovere naturale e noce canaletto è dotata di un piano di 15 mm in quattro tipologie di marmo, in vetro extra chiaro rosso mattone o caffè riflettente, oppure in legno con bordo rastremato e impiallacciato nelle finiture della struttura. I tavolini sono coordinati con la serie di pouf definita dalla struttura in legno e dall'imbottitura in ovatta di poliestere e poliuretano espanso privo di CFC a densità differenziata, con rivestimento rimovibile in pelle o tessuto.

DEU

Ein neues System mit Sofatischen und Poufs mit universellem Charakter, die in zahlreichen Ausführungen verfügbar sind und frei mit dem Sofa-Angebot von Cassina kombiniert werden können. Ausgehend von einem Basismodul mit den Maßen 45x45 cm werden 4 neue Maße eingeführt, die einzeln aufgestellt oder auf unterschiedliche Weise miteinander kombiniert werden können. Die Struktur aus schwarz gefärbter Eiche, Eiche Natur oder amerikanischer Nußbaum ist mit einer 15 mm dicken Tischplatte versehen, die aus vier Arten von Marmor, extra hellem Glas in der Farbe Ziegelrot oder reflektierendem Glas in Kaffeebraun bzw. auch aus Holz mit verjüngten Kanten und Furnier mit dem gleichen Finish wie die Struktur gemacht ist. Die Sofatische passen zur Pouf-Serie, die sich durch ihre Struktur aus Holz und die Polsterung aus Polyesterwatte und FCKW-freiem Polyurethanschaum mit unterschiedlicher Dichte auszeichnen. Der abnehmbare Bezug ist aus Leder oder Stoff.

ENG

This new system of low tables and foot-rests, suited to any setting, is available in a variety of finishes that can be mixed and matched with the Cassina sofa colour chart. The base 45cm x 45cm module is now complemented by four new size options that can be used as stand-alones or as part of a larger unit. The black-stain oak, natural oak, or American walnut frame is fitted with a 15mm deep top in a choice of four marble options, in extra-clear glass, in a brick-red, or reflecting coffee-brown shade. Another alternative is wood, with a tapered border veneered to match the frame. Complementing these low tables, the foot-rests feature a wood frame, upholstered in padded polyester and CFC-free expanded polyurethane, with removable leather or fabric covers.

FRA

Un nouveau système de tables et poufs au caractère universel, disponibles dans une grande variété de finitions à associer librement avec la gamme des canapés de Cassina. Partant du module de base 45 x 45 cm, 4 nouvelles dimensions sont présentées, à agencer individuellement ou à associer de différentes manières. La structure en chêne teinté noir, chêne naturel et noyer américain est pourvue d'un plateau de 15 mm en quatre types de marbre, en verre extra clair rouge brique ou café réfléchissant, ou bien en bois à bord effilé et plaqué dans les mêmes finitions que la structure. Les tables sont assorties à la série de poufs caractérisés par leur structure en bois et leur rembourrage en ouate de polyester et mousse de polyuréthane sans CFC de différentes densités, avec revêtement amovible en cuir ou en tissu.

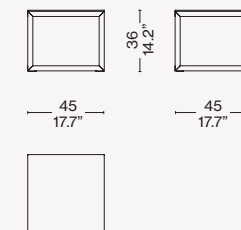
Piano  
 · In MDF impiallacciato e bordato in massello di rovere o noce canaletto naturale, finitura a poro aperto nei colori indicati a listino.  
 · In marmo bianco Carrara, nero Marquiña, grigio Carnico o Emperador. Finitura trasparente opaca.  
 · In vetro float temperato, retro verniciato con effetto specchiante nei colori indicati a listino.  
 Sottopiano di supporto  
 · In MDF, laccato nero.  
 Base  
 · In legno massello di rovere o noce canaletto naturale, finitura a poro aperto nei colori indicati a listino.  
 Appoggi a terra  
 · In feltro adesivo.

Top  
 · In MDF veneered in oak or American walnut, stained open pore finish (colours as per pricelist).  
 · In white Carrara marble, black Marquiña marble, grey Carnico marble or Emperador marble. Low gloss finishing.  
 · In float tempered glass, backlaquered with mirror effect (colours as per price list).  
 Undertop support  
 · In MDF black laquered.  
 Base  
 · In massive wood in oak or American walnut, stained open pore finish (colours as per price-list).  
 Feet  
 · In adhesive felt pads.

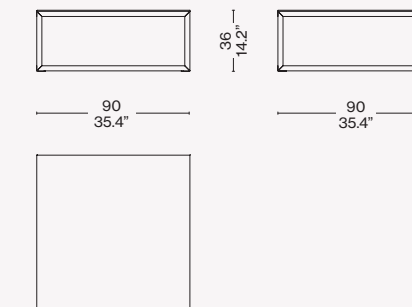
Tischplatte  
 · Aus MDF mit Furnier und Rand aus Massiveiche oder amerikanischer Nussbaum natur, offenporiges Finish in den Farben laut Preisliste.  
 · Aus weißem Carrara-Marmor, schwarzem Marquiña-Marmor, grauem Carnico-Marmor oder Emperador-Marmor. Transparentes Finish mit matter Optik.  
 · Aus gehärtetem Floatglas, Rückseite lackiert mit Spiegeleffekt in den Farben laut Preisliste.  
 Unterbauplatte  
 · Aus MDF, schwarz lackiert.  
 Basis  
 · Aus Massiveiche oder amerikanischer Nussbaum natur, offenporiges Finish in den Farben laut Preisliste.  
 Bodenaufleger  
 · Filzaufkleber.

Plateau  
 · En MDF plaqué et bordé en chêne massif ou noyer américain naturel, finition à pores ouverts, dans les couleurs indiquées sur la liste des prix.  
 · En marbre blanc de Carrara, noir Marquiña, gris de Carnico ou Emperador. Finition mate transparente  
 · En verre flotté trempé, dos peint avec effet miroir dans les couleurs indiquées sur la liste des prix.  
 Dessous de plateau de soutien  
 · En MDF, laqué noir.  
 Base  
 · En chêne massif ou noyer américain naturel, finition à pores ouverts dans les couleurs indiquées sur la liste des prix.  
 Appuis au sol  
 · En feutre adhésif.

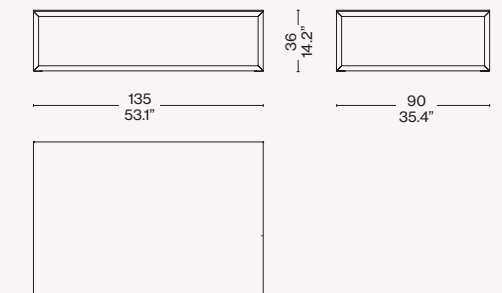
261 Q1



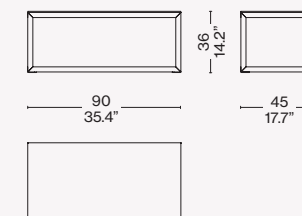
261 Q2



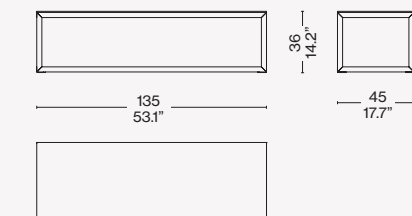
261 R3



261 R1

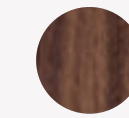


261 R2

Finiture/Finishes/  
Ausführungen/Finitions

a

Rovere tinto nero/Oak stained black/  
Eiche schwarz gebeizt/chêne teinté noir — Vetro rosso mattone/Brick red colour glass/Glas farbe ziegelrot/Verre rouge brique



b

Noce canaletto/ American walnut/Amerikanischer Nußbaum/Noyer américain





Collezione "Cassina iMaestri"

Designed by

Charlotte Perriand, 1969

Produced

Cassina, 2004



#### Piano

- Pannello di particelle di legno (MDF). Finitura laccatura di colore nero opaco.
- A doghe in legno massello di rovere. Finitura tinto nero opaco a poro aperto.
- A doghe in legno massello di noce canaletto. Finitura naturale opaca.
- Gambe
- Pannello di particelle di legno (MDF). Finitura laccatura di colore nero opaco.
- Legno massello di rovere. Finitura tinto nero opaco a poro aperto.
- Legno massello di noce canaletto. Finitura naturale opaca.
- Feltro sagomato adesivo.

#### Top

- Wood particles panel (MDF). Finishing matt black lacquer.
- Slats in massive oak wood. Finishing matt black-dyed open pore.
- Slats in massive American walnut wood. Finishing natural matt.
- Legs
- Wood particles panel (MDF). Finishing matt black lacquer.
- Massive oak wood. Finishing matt black-dyed open pore.
- Massive American walnut wood. Finishing natural matt.
- Adhesive moulded felt pad.

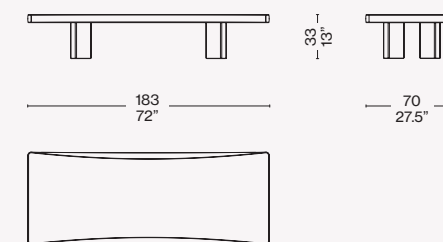
#### Tischplatte

- Spanplatte (MDF). Finish mattschwarze Lackierung.
- Mit Latten aus Massiveiche. Finish mattschwarz gefärbt, offenporig.
- Mit Latten aus amerikanischer nussbaum Massivholz. Finish natur, matt.
- Gambe
- Spanplatte (MDF). Finish mattschwarze Lackierung.
- Massiveiche. Finish mattschwarz gefärbt, offenporig.
- amerikanischer nussbaum Massivholz. Finish natur, matt.
- Geformte Filzaufkleber.

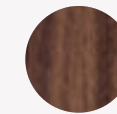
#### Plateau

- Panneau de particules de bois (MDF). Finition laquage couleur noir mat.
- En lattes de chêne massif. Finition teinté noir mat à pores ouverts.
- En lattes de noyer américain massif. Finition mate naturelle
- Pieds
- Panneau de particules de bois (MDF). Finition laquage couleur noir mat.
- Chêne massif Finition teinté noir mat à pores ouverts.
- Noyer américain massif. Finition mate naturelle
- Feutre façonné adhésif.

515 02/04

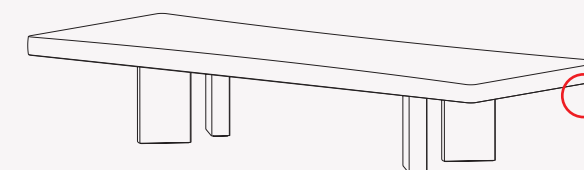


Finiture/Finishes/  
Ausführungen/Finitions



Noce canaletto/ American walnut/  
Amerikanischer nußbaum/Noyer  
américain

Identifying marks and production numbers



Cassina  N° \_\_\_\_\_ *ChPerriand®*

ITA

Un tavolino in massello caratterizzato dall'estrema complessità tecnologica e dalla semplicità formale del design, ideato nel 1969 per l'Ambasciata del Giappone a Parigi. La sua sintesi ha origine dalla forte emozione provata da Charlotte Perriand alla vista casuale di un masso quasi ciclopico, il cui peso era sensibilmente attenuato dalla levigatura naturale dovuta all'erosione marina. Da qui derivano lo spessore del piano e lo sviluppo concavo del bordo, che trasmettono al modello una forte connotazione estetica e una sensazione di notevole leggerezza. Il contrasto tra l'impatto figurativo e la percezione razionale del peso reale definiscono l'unicità di questo mobile, che grazie alle elaborate tecniche di realizzazione resiste alle deformazioni del tempo cui sono abitualmente soggette le strutture in legno.

DEU

Ein Beistelltisch aus Massivholz, der durch extreme technologische Komplexität und die formelle Einfachheit des Designs gekennzeichnet ist. Er wurde 1969 für die japanische Botschaft in Paris gestaltet. Seine Synthese hat ihren Ursprung in der starken Emotion, die Charlotte Perriand empfand, als sie zufällig einen gewaltigen Felsblock sah, dessen Gewicht durch die natürliche Abschleifung durch die Erosion des Meeres erheblich gemindert worden war. Hieraus leiten sich die Dicke der Tischplatte und die konkave Ausformung des Randes ab, die dem Modell eine starke ästhetische Konnotation und ein Gefühl großer Leichtigkeit vermitteln. Der Gegensatz zwischen der figurativen Wirkung und der rationalen Wahrnehmung des tatsächlichen Gewichts definiert die Einzigartigkeit dieses Möbelstücks. Dank der komplizierten Fertigungstechniken widersteht es den Verformungen, denen Holzstrukturen im Laufe der Zeit normalerweise unterliegen.

ENG

A coffee table in solid wood, extremely complex in terms of technology yet very simple in terms of design, this piece was created by Charlotte Perriand in 1969 for the Japanese embassy in Paris. The ideas for this table derives from the impact made on Perriand when she saw a colossal rock, whose enormous weight was undercut by the way the waves had eroded it, rendering it smooth. Thus the thick table-top and the concave edges, which enhance the beauty and serve to lighten the look. The contrast between the figurative impact and the rational perception of the real weight of the piece are what make it unique. Thanks to the meticulous manufacturing techniques employed, the table is able to withstand the risk of warping, which is the usual fate of wooden objects.

FRA

Une table basse en bois massif caractérisée par une complexité technologique extrême et une grande simplicité formelle, créée en 1969 pour l'Ambassade du Japon à Paris. Elle trouve son origine dans la forte émotion ressentie par Charlotte Perriand lorsqu'elle découvrit par hasard une roche de forme presque cyclopéenne, dont le poids était nettement atténué par le ponçage naturel dû à l'érosion marine. C'est ce qui a donné au plateau son épaisseur et au bord sa forme concave, qui confèrent à ce modèle une identité esthétique forte et une sensation de légèreté remarquable. Le contraste entre l'impact figuratif et la perception du poids réel par la raison marque le caractère unique de ce meuble qui, grâce à des techniques de fabrication élaborées, résiste aux déformations du temps auxquelles les structures en bois sont habituellement soumises.



Collezione "Cassina iMaestri"

Designed by

Charlotte Perriand, 1962

Produced

Cassina, 2015



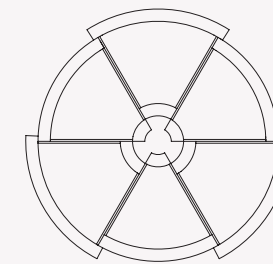
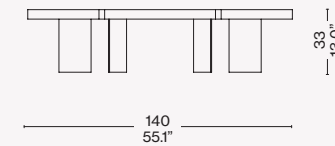
Piano  
 · Marmo bianco Carrara o nero Marquiña. Finitura trasparente opaca.  
 Telaio  
 · In massello di rovere verniciato trasparente opaco con tessitura intrecciata a mano di paglia di Vienna.  
 Base  
 · Piedi e struttura in legno massello di rovere. Finitura trasparente opaca.  
 · Contorno esterno in legno massello di rovere curvato a vapore. Finitura trasparente opaca.  
 Appoggio a terra  
 · In feltro adesivo.

Top  
 · White Carrara marble or black Marquiña marble. Low gloss finishing.  
 Frame  
 · Solid Oak wood transparent matt finishing with hand-woven Rattan mesh cane.  
 Base  
 · Base and structure in solid oak wood. Natural matt finishing.  
 · Outer contour in solid oak wood steam bending. Natural matt finishing.  
 Feet  
 · In adhesive felt pads.

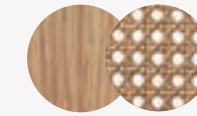
Tischplatte  
 · Weißer Carrara-Marmor oder schwarzer Marquiña-Marmor. Transparentes Finish mit matter Optik.  
 Rahmen  
 · Aus Massiveiche mit matter, transparenter Lackierung und handgeflochtenem Wiener Geflecht.  
 Basis  
 · Füße und Struktur aus Massiveiche. Transparentes Finish mit matter Optik.  
 · Äußere Einfassung aus dampfgebogener Massiveiche. Transparentes Finish mit matter Optik.  
 Bodenauflagen  
 · Filzaufkleber.

Plateau  
 · En marbre blanc de Carrara ou noir Marquiña. Finition mate transparente  
 Cadre  
 · En chêne massif verni transparent mat, avec entrelacement fait à la main en paille de Vienne.  
 Base  
 · Pieds et structure en chêne massif. Finition mate transparente  
 · Contour externe en chêne massif cintré à la vapeur. Finition mate transparente.  
 Appui au sol  
 · En feutre adhésif.

529 01/02/10

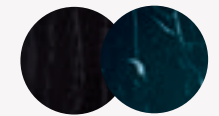


Finiture/Finishes/  
 Ausführungen/Finitions



a

Rovere naturale/Natural oak/Eichenolz natur/  
 Chêne naturel – Paglia di Vienna/Vienna straw/  
 Wiener geflecht/Paille de Vienne



b

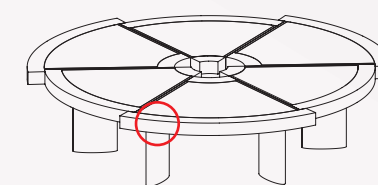
Rovere tinto nero/Oak stained black/Eichenolz  
 schwarz gebeizt/Chêne teinté noir – Marmo  
 nero Marquiña/Black Marquiña marble/Marquiña  
 marmor /Marbre noir de Marquiña



c

Rovere naturale/Natural oak/Eichenolz natur/  
 Chêne naturel – Marmo di Carrara/Carrara  
 marble/Carrara marmor/Marbre de Carrara

Identifying marks and production numbers



Cassina N° \_\_\_\_\_

ITA

Attualmente disponibile in una sola misura, il tavolino Rio fu inizialmente ideato dalla Perriand in due diverse dimensioni. Tra il 1962, anno di progettazione, e il 1967 l'autrice adattò il modello e ne ampliò il volume per la versione destinata all'Ambasciata del Giappone a Parigi. La sua bellezza inconsueta e la sua grande funzionalità lo rendono una vera e propria opera di decoro, caratterizzata da sei spicchi di diverso raggio, accostati ma sfalsati, che creano un bordo esterno in massello articolato e un foro centrale concepito come centro di gravità spaziale. Cassina riedita il modello originale del 1962, riproducendolo nella forma originale grazie alla straordinaria capacità manuale degli artigiani di Meda.

DEU

Der derzeit nur in einer Größe erhältliche Sofatisch Rio wurde von Perriand anfänglich in zwei verschiedenen Größen entworfen. Zwischen 1962, dem Entwurfsjahr, und 1967 passte die Autorin das Modell an und erweiterte das Volumen für die Version, die für die japanische Botschaft in Paris bestimmt war. Seine ungewöhnliche Schönheit und seine starke Funktionalität machen ihn zu einem echten Dekorationsstück, das durch sechs Spalten mit unterschiedlichem Radius gekennzeichnet ist, die versetzt zueinander angeordnet sind. Sie erzeugen einen äußeren Rand aus gegliedertem Massivholz und eine zentrale Öffnung, die wie ein räumlicher Schwerpunkt konzipiert ist. Cassina sorgte im Jahre 1962 für eine Neuauflage des Modells und reproduziert es dank dem außerordentlichen Können der Handwerker in Meda in seiner Originalform.

ENG

Currently available in just one size, the Rio low table was originally created by Charlotte Perriand as two. Between 1962, the year she designed the piece and 1967, Charlotte Perriand made a larger version intended for the Japanese embassy in Paris. The unusual beauty of the Rio table, matched by its functionality make it a veritable work of art. The six segments, made in solid wood, each with a different radius, offset from each other, create a jagged outer edge, while the hole in the centre evokes a centre of gravity. Cassina re-issued the original version in 1962, reproducing the original lines, thanks also to the extraordinary crafts skills of the artisans of Meda, a town in the Brianza area north of Milan.

FRA

Actuellement disponible en une seule taille, la table basse Rio fut initialement conçue par Perriand en deux dimensions différentes. Entre 1962, année de sa conception, et 1967, l'auteure a adapté le modèle et en a amplifié le volume pour la version destinée à l'Ambassade du Japon à Paris. Sa beauté insolite et sa grande fonctionnalité en font une véritable œuvre de décoration, caractérisée par six segments présentant un rayon différent, juxtaposés mais décalés, qui créent un bord extérieur en bois massif articulé et un trou central conçu comme un centre de gravité. Cassina réédite le modèle original de 1962, en reproduisant sa forme originelle grâce à l'extraordinaire dextérité des artisans de Meda.



Designed by

Piero Lissoni, 2015



## Piano

- In marmo bianco Carrara o nero Marquiña. Finitura trasparente opaca.
- In vetro float temperato, retro verniciato con effetto specchiante nei colori indicati a listino.
- Sottopiano di supporto
- In MDF, laccato nero opaco.
- Basamento
- In metallo verniciato nei colori indicati a listino.
- Piedini
- In materiale plastico di colore nero.

## Top

- In white Carrara marble or black Marquiña marble. Low gloss finishing.
- In float tempered glass, back-laquered with mirror effect (colours as per price list).
- Under-top support
- In MDF, matt black laquered.
- Base
- Metal coated (colours as per price list).
- Feet
- In black plastic material.

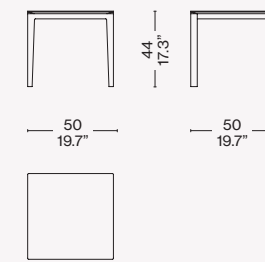
## Tischplatte

- Aus weißem Carrara Marmor oder schwarzem Marquiña Marmor. Transparentes Finish mit matter Optik.
- Aus gehärtetem Floatglas, Rückseite lackiert mit Spiegeleffekt in den Farben laut Preisliste.
- Unterbauplatte
- Aus MDF, schwarz lackiert mit matter Optik.
- Untergestell
- Aus Metall, lackiert in den Farben laut Preisliste.
- Füßchen
- Aus schwarzem Kunststoffmaterial.

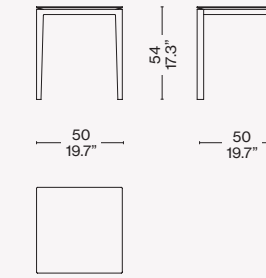
## Plateau

- En marbre blanc de Carrara ou noir Marquiña. Finition mate transparente
- En verre flotté trempé, dos peint avec effet miroir dans les couleurs indiquées sur la liste des prix.
- Dessous de plateau de soutien
- En MDF, laqué noir mat.
- Piètement
- En métal peint dans les couleurs indiquées sur la liste des prix.
- Embouts
- En matière plastique noire.

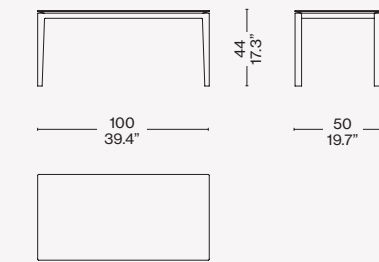
205 01/06/0/11/12/31/32



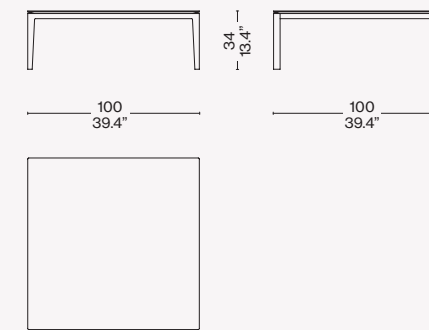
205 02/07/21/22



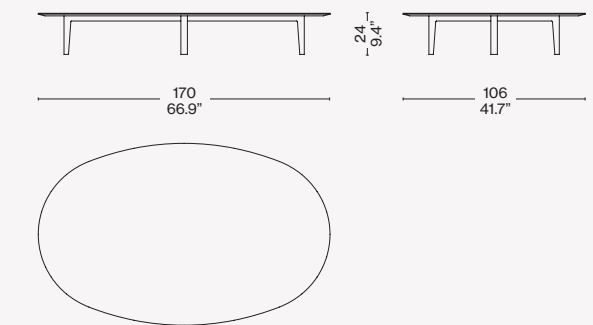
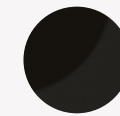
250 03/08//31/32



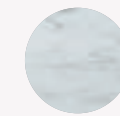
205 04/09/41/42



250 05/10/51/52

Finiture/Finishes/  
Ausführungen/Finitions

a

Piano vetro caffè/Coffee colour glass top/  
Glassplatte Kaffee/Plateau verre café

b/d

Piano Marmo di Carrara/Carrara marble  
top/Platte Carrara marmor/Plateau  
marbre de Carrara

c

Piano vetro rosso mattone/Brick red  
colour colour glass top/Glassplatte  
farbe ziegelrot/Plateau verre rouge  
brique

ITA

Serie di tavolini, di forma quadrata, ovale e rettangolare, di differenti dimensioni e altezze. Basamento in metallo verniciato antracite opaco. Piani in marmo Carrara bianco o marmo Marquiña nero oppure in vetro nei colori rosso mattone o caffè.

DEU

Serie aus quadratischen, ovalen und rechteckigen Tischchen in unterschiedlichen Größen und Höhen. Gestell aus matt lackiertem Metall im Farbton Anthrazit. Tischplatten aus weißem Carrara-Marmor oder schwarzem Marquiña-Marmor oder aus Glas in den Farben Ziegelrot oder Kaffee.

ENG

A collection of square, oval and rectangular side tables of different sizes and heights. Metal base, matt anthracite grey enamelled. The tops are available in white Carrara marble, black Marquiña marble or in red brick or coffee-coloured glass.

FRA

Série de petites tables, de forme carrée, ovale et rectangulaire, de différentes hauteurs et dimensions. Piètement en métal, verni gris anthracite mat. Plateaux en marbre de Carrara blanc ou en marbre Marquiña noir, ou bien en verre, dans les couleurs rouge brique ou café.

Designed by  
Patricia Urquiola, 2020



a

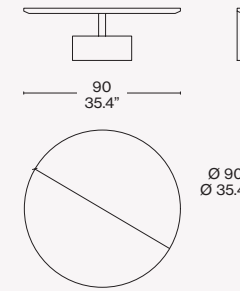
**Struttura**  
· Marmo nelle finiture indicate a listino.  
· MDF laccato o impiallacciato nelle finiture indicate a listino.  
· HPL nero.  
· Piastra in acciaio verniciato nero.  
Piedini  
· Feltro.

**Structure**  
· Marble in the finishes indicated in the price list.  
· MDF veneered or lacquered in the finishes indicated in the price list.  
· Black HPL.  
· Black coated steel plate.  
Feet  
· Felt.

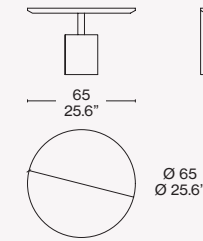
**Struktur**  
· Marmor mit den Finishlösungen laut Preisliste.  
· MDF, lackiert oder furniert mit den Finishlösungen laut Preisliste.  
· Schwarzes HPL.  
· Schwarz lackierte Stahlplatte.  
Füßchen  
· Filz.

**Structure**  
· Marbre dans les finitions indiquées sur la liste.  
· MDF laqué ou plaqué dans les finitions indiquées sur la liste.  
· HPL noir.  
· Plaque en acier verni noir.  
Pieds  
· Feutre.

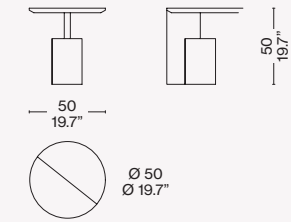
557 90



557 65



557 50



Finiture/Finishes/  
Ausführungen/Finitions



a

Laccato opaco/Matt lacquered/Matt lackiert/  
Laqué mat LO 506 - Marmo/Marble/Marmor/  
Marbre Marquina



b

Laccato opaco/Matt lacquered/Matt lackiert/  
Laqué mat LO 527 - Marmo/Marble/  
Marmor/Marbre Carnico



c

Rovere tinto nero/Oak stained black/Eiche  
schwarz gebeizt/Chêne teinté noir - Marmo/  
Marble/Marmor/Marbre Carrara

ITA

Collezione di tre tavolini, ciascuno con una diversa altezza, composti da un basamento in marmo opaco satinato a mole – disponibile nelle varianti Carrara, Marquina o Grigio Carnico – da un supporto verticale e da un piano, quest'ultimi realizzati in pannelli di legno impiallacciati in rovere naturale, rovere tinto nero o noce canaletto o laccati.

DEU

Eine Kollektion mit drei Beistelltischen in unterschiedlichen Höhen. Jeder Tisch besteht aus einem Untergestell aus mattem, mit der Schleifmaschine satiniertem Marmor – erhältlich in den Varianten Carrara, Marquina oder Grigio Carnico – aus einer senkrechten Stütze und einer Tischplatte, die aus Holzpaneelen mit Furnier aus schwarz gebeizter Eiche, Eiche natur oder aus Canaletto Nuss gemacht oder mit Lackierung versehen ist.

ENG

A collection of three small tables, each of a different height, made up of a satin-finish matt marble base - available in the variants Carrara, Marquina, or Grigio Carnico - a vertical support and a top, the latter made of veneered wood panels in natural oak, black stained oak, canaletto walnut or lacquered finish.

FRA

Collection de trois tables basses, chacune de hauteur différente, composées d'une base en marbre opaque satiné à la meule – disponible dans les variantes Carrara, Marquina ou Carnico, d'un support vertical et d'un plateau. Ces derniers sont fabriqués en panneaux en plaqué chêne teinté noir, chêne naturel ou noyer Canaletto ou bien laqués.



b

c



Novità/News/Neuheit/  
Nouveauté 2022

Designed by  
Patricia Urquiola, 2021



ITA

Ispirato all'Oriente, un tema che ricorre spesso nelle collezioni Cassina, e in particolare al rito della ricostruzione dei santuari giapponesi attraverso l'uso di materiali diversi, il Sengu Coffee Table disegnato da Patricia Urquiola è un tavolino basso concepito come un'architettura domestica stratificata e raffinata, alla maniera degli altri arredi della famiglia Sengu. La base, realizzata con una griglia di travi principali e secondarie a sezione ovale in legno massello, riprende le forme utilizzate per la base del divano Sengu Sofa e caratterizza sia il modello con piano rettangolare in due misure sia la nuova versione tonda, disegnata in due diametri per adattarsi a differenti esigenze di spazio. Per tutta la famiglia di tavolini, i top sono disponibili in vetro extrachiaro o fumé antracite, o in marmo, da scegliere in quattro finiture diverse: Carrara, Grigio Carnico, Verde Alpi, Marquiña e Rosso Levanto.

DEU

Der von Patricia Urquiola entworfene Sengu Coffee Table inspiriert sich am Orient, einem Thema, das sich in vielen Kollektionen von Cassina wiederfindet, und insbesondere am Brauch, japanische Schreine unter Verwendung verschiedener Materialien auf- und umzubauen. Es handelt sich um einen kleinen Beistelltisch, der genau wie die anderen Möbel der Familie Sengu als eine geschichtete und raffinierte, häusliche Architektur konzipiert ist. Der Sockel, der aus einem Gitter aus ovalen Haupt- und Nebenbalken aus Massivholz besteht, erinnert an die Formen, die für den Sockel des Sengu-Sofas verwendet wurden, und kennzeichnet sowohl das Modell mit rechteckiger Platte in zwei Größen als auch die neue, runde Version, die in zwei Durchmessern entworfen wurde, um sich an unterschiedliche Raumanforderungen anzupassen. Für die gesamte Familie der Beistelltische sind die Platten in extraklarem oder anthrazitfarbenem Rauchglas oder in Marmor erhältlich, der in sechs verschiedenen Ausführungen gewählt werden kann: Carrara, Grigio Carnico, Oro Calacatta, Verde Alpi, Nero Marquina, Rosso Levanto.

ENG

Inspired by Asian influences - a theme that often recurs in the Cassina collections - and especially by the ritual reconstruction of Japanese shrines through the use of different materials, like the other pieces in the Sengu family, the Sengu Coffee Table, designed by Patricia Urquiola, is envisioned as an exquisitely layered and sophisticated home architecture. The base, crafted with a grid of primary and secondary oval solid wood beams, echoes the shapes found in the Sengu Sofa base in both the table with rectangular top in two sizes, and the new round version, available in two diameters to meet different space requirements. For the entire family of low tables, the tops come in extra-clear glass or anthracite colour smoked glass, or in six different types of marble: Carrara, Grigio Carnico, Calacatta Gold, Verde Alpi, Nero Marquina and Rosso Levanto.

FRA

Inspirée de l'Orient, thème récurrent dans les collections Cassina, et notamment du rituel de la reconstruction des sanctuaires japonais à travers l'utilisation de différents matériaux, Sengu Coffee Table de Patricia Urquiola est une table basse conçue comme une architecture domestique stratifiée et raffinée, à la manière des autres meubles de la famille Sengu. Le piétement, composé d'un enchevêtrement de poutres principales et secondaires à section ovale en bois massif, reprend les formes utilisées pour le piétement du canapé Sengu Sofa et caractérise à la fois le modèle avec plateau rectangulaire en deux tailles et la nouvelle version ronde, conçue en deux diamètres pour s'adapter aux différents espaces. Les plateaux de toute la famille de tables basses sont disponibles en verre extra-clair ou anthracite fumé, ou en six différents types de marbre : bianco Carrara, Grigio Carnico, Oro Calacatta, Verde Alpi, Nero Marquina, Rosso Levanto.

#### Struttura

- In legno massello di noce Canaletto, rovere naturale o tinto nero.
- Piano
- In vetro temprato trasparente extrachiaro o fumé, o in marmo: bianco Carrara, grigio Carnico, verde Alpi, rosso Levanto, oro Calacatta, nero Marquina con finitura in vernice poliestere trasparente opaco.
- Piedini
- Materiale plastico

#### Structure

- In solid Canaletto walnut or oak with natural finish or stained black.
- Top
- In transparent extra-clear or smoked tempered glass or in marble: white Carrara, Grigio Carnico, Verde Alpi, Rosso Levanto, Calacatta Gold, or Nero Marquina with transparent matt polyester painted finish.
- Feet
- Plastic

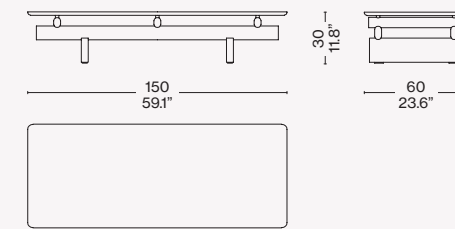
#### Gestell

- Untergestell in massivem Nussbaum Canaletto, Eiche natur oder Eiche schwarz gebeizt.
- Tischplatte
- Aus extraweißem Sicherheitsglas oder Rauchglas oder aus Marmor in den Sorten Bianco Carrara, Grigio Carnico, Verde Alpi, Rosso Levanto, Oro Calacatta oder Nero Marquina mit matter Oberfläche.
- Füße
- Aus Kunststoff

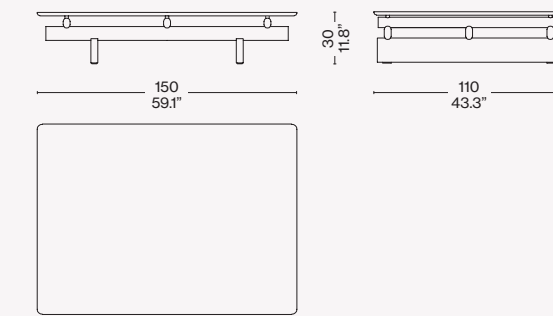
#### Structure

- Bois massif de noyer Canaletto, chêne naturel ou teinté noir.
- Plateau
- Verre trempé transparent extra-clair ou fumé, ou marbre : bianco Carrara, Grigio Carnico, Oro Calacatta, Verde Alpi, Nero Marquina, Rosso Levanto, finition vernis polyester transparent mat.
- Embouts de pieds
- Matériau plastique

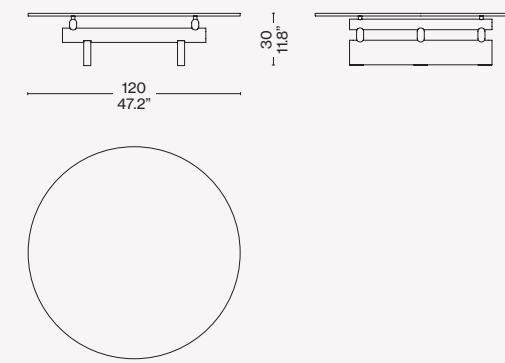
564 01



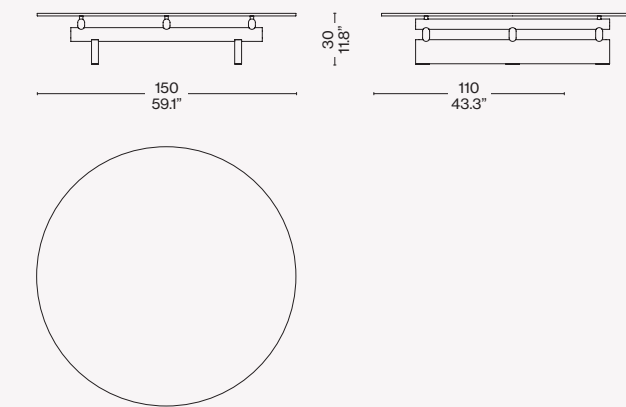
564 02



564 01



564 02



Finiture/Finishes/  
Ausführungen/Finitions



a

Rovere tinto nero- Vetro extra chiaro /  
Stained black oak- extra clear glass /Eiche  
Schwarz Gebeizt- extra klares Glas /Chêne  
teinté noir- verre extra clair



b

Noce canaletto- marmo verde Alpi  
(opaco) / American walnut- green Alpi marble  
(matt) / Amerikanischer Nußbaum- Alpi grün  
Marmor (matt) / Noyer américain- marbre vert  
Alpi (mat)



Novità/News/Neuheit/  
Nouveauté 2022

## Cassina LAB

ITA

Soft Corners è una collezione di elementi architettonici da combinare in modi differenti per creare composizioni dinamiche adatte a ogni tipo di ambiente. In abbinamento agli imbottiti, la designer olandese Linde Freya Tangelder ha disegnato un tavolino in stile industrial dalle linee essenziali e la presenza scultorea. Realizzato in acciaio inox, è costituito da tre volumi, assemblati attraverso una precisa e articolata lavorazione che consente di nascondere alla vista le giunzioni, e riprende lo stesso disegno curvilineo dei pouf ma con un interessante gioco di pieni e di vuoti. Le forme aperte e funzionali di questo arredo si adattano a diverse interpretazioni d'uso: oltre a fornire un piano d'appoggio possono essere utilizzate per inserirvi riviste e oggetti all'interno. Il tavolino si coordina così agli imbottiti sia in termini di funzionalità sia di estetica, in un'evocativa contrapposizione di materiali caldi e freddi, e può essere sovrapposto a uno dei tre modelli di pouf. Soft Corners nasce dalla ricerca sperimentale svolta da Linde Freya Tangelder durante la sua esperienza di residenza a Torino organizzata con IN Residence. Grazie al supporto culturale di Cassina, da sempre impegnata nel promuovere mostre e iniziative culturali, la designer ha avuto l'opportunità di indagare il legame tra il design da collezione in edizione limitata e la produzione di mobili su scala più ampia, creando elementi perfettamente a metà delle due realtà. Riprendendo una pratica che è stato vero motore delle arti italiane durante il periodo rinascimentale, il Centro Ricerca e Sviluppo di Cassina – attraverso questa collaborazione – ha dato avvio al progetto Patronage con lo scopo di cercare idee innovative e sperimentare nuovi materiali e processi produttivi, supportando i giovani talenti. Un impegno all'innovazione e all'eccellenza, nel rispetto del DNA di Cassina.

DEU

Soft Corners ist eine Sammlung von architektonischen Elementen, die auf verschiedene Weise kombiniert werden können, um dynamische Kompositionen zu schaffen, die für jede Art von Umgebung geeignet sind. In Kombination mit den Polstermöbeln hat die niederländische Designerin Linde Freya Tangelder einen Beistelltisch im industriellen Stil mit essenziellen Linien und skulpturaler Präsenz entworfen. Er besteht aus Edelstahl und setzt sich aus drei Volumen zusammen, die nacheinander durch einen präzisen und artikulierten Arbeitsprozess zusammengesetzt werden, bei dem die Verbindungsstellen nicht sichtbar sind. Er hat das gleiche geschwungene Design wie die Poufs, jedoch mit einem interessanten Wechselspiel von Voll- und Hohlräumen. Die offenen und funktionalen Formen dieses Möbelstücks eignen sich für verschiedene Nutzungsmöglichkeiten: Es bietet nicht nur eine Ablagefläche, sondern auch die Möglichkeit, Zeitschriften und Gegenstände darin zu platzieren. Der Beistelltisch stimmt also sowohl funktional als auch ästhetisch mit den Polstermöbeln überein, in einem stimmungsvollen Nebeneinander von warmen und kalten Materialien, und kann einen der drei Pouf-Modelle überlappen. Soft Corners ist das Ergebnis der experimentellen Forschung, die Linde Freya Tangelder während ihres von IN Residence organisierten Aufenthalts in Turin durchgeführt hat. Dank der kulturellen Unterstützung von Cassina, die sich seit jeher für die Förderung von Ausstellungen und kulturellen Initiativen einsetzt, hatte die Designerin die Möglichkeit, die Verbindung zwischen limitiertem Sammlerdesign und der Herstellung von Möbeln in größerem Maßstab zu untersuchen und Elemente zu schaffen, die perfekt zwischen diesen beiden Realitäten liegen. Das Forschungs- und Entwicklungszentrum von Cassina knüpft an eine Praxis an, die in der Renaissance eine echte Triebkraft der italienischen Kunst war, und hat im Rahmen dieser Zusammenarbeit das Projekt Patronage ins Leben gerufen, um innovative Ideen zu suchen, mit neuen Materialien und Produktionsverfahren zu experimentieren und junge Talente zu fördern. Ein Bekenntnis zu Innovation und Exzellenz, ganz im Sinne der DNA von Cassina.

Tavolini

Low Tables

Designed by

Linde Freya Tangelder, 2022

ENG

Soft Corners is a collection of architectural pieces that can be combined in different ways to create dynamic arrangements suited to any setting. To complement the upholstered pieces, Dutch designer Linde Freya Tangelder has designed an industrial style side table with clean lines and a sculptural look. Made of stainless steel, it is composed of three pieces, assembled through a complex process that hides the connections from view. It echoes the same curved design of the ottomans but with a captivating interplay of positive and negative spaces. The open, functional lines of this piece can be adapted to different interpretations of use in addition to providing a table-top surface, magazines or objects can be placed inside it. In an eloquent juxtaposition of warm and cold materials, the side table coordinates with the upholstered pieces in terms of functionality and style and is designed to overlap one of the three ottomans. Soft Corners is a product of the experimental work of Linde Freya Tangelder during her IN Residence experience in Turin, Italy. Thanks to the cultural support of Cassina, consistently committed to promoting shows and cultural initiatives, the designer had the opportunity to investigate the relationship between limited-edition collection design and larger-scale furniture production, and to craft a project perfectly balanced between the two. Revisiting a practice that was the true driver of Italian art during the Renaissance period, the Cassina Research and Development Centre – through this partnership – launched the Patronage project with the aim of pursuing innovative ideas and exploring new materials and production processes while supporting young talent. A commitment to innovation and excellence, in keeping with the Cassina DNA.

FRA

Soft Corners est une collection d'éléments architecturaux à combiner de différentes manières pour créer des compositions dynamiques adaptées à tout type de pièce. La designer néerlandaise Linde Freya Tangelder a conçu une table basse de style industriel, aux lignes minimalistes et d'aspect sculptural, qui se combine avec les meubles rembourrés. Fabriquée en acier inoxydable, elle se compose de trois volumes, assemblés grâce à un procédé précis et structuré qui permet de cacher les jonctions, et reprend le design curviligne des poufs mais avec un jeu intéressant de pleins et de vides. Les formes ouvertes et fonctionnelles de ce meuble s'adaptent à différentes interprétations quant à son usage : elles ne se contentent pas d'offrir un plateau mais peuvent être utilisées pour insérer des magazines et des objets à l'intérieur. La table basse se coordonne ainsi avec les meubles rembourrés en termes de fonctionnalité et d'esthétique, dans une juxtaposition évocatrice de matériaux chauds et froids, et peut être superposée à l'un des trois modèles de poufs. Soft Corners est née de la recherche expérimentale menée par Linde Freya Tangelder lors de son expérience de résidence à Turin organisée avec IN Residence. Grâce au soutien culturel de Cassina, qui s'est toujours engagée à promouvoir des expositions et des initiatives culturelles, la designer a eu l'opportunité d'étudier le lien entre le design de collection en édition limitée et la production de meubles à plus grande échelle, et a créé un élément parfaitement à mi-chemin entre les deux. Reprenant une pratique qui a été le véritable moteur des arts italiens à l'époque de la Renaissance, le Centre de Recherche et Développement de Cassina a lancé le projet Patronage, avec cette collaboration, en vue de trouver des idées novatrices et d'expérimenter de nouveaux matériaux et processus de fabrication, tout en soutenant de jeunes talents. Un engagement envers l'innovation et l'excellence, en cohérence avec l'ADN de Cassina.

Niedrige Tische

Tables Basses

Cassina Living

Soft Corners







#### Struttura

· In acciaio INOX AISI 304 spazzolato,  
o in acciaio verniciato gofrato color  
ghisa.

#### Structure

· In brushed AISI 304 stainless steel,  
or in steel painted embossed cast-  
iron colour.

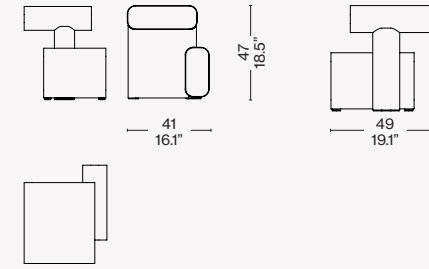
#### Gestell

· Aus gebürstetem Edelstahl AISI  
304 oder aus gusseisenfarbig  
prägelackiertem Stahl.

#### Structure

· En acier inoxydable AISI 304 brossé  
ou en acier peint gaufré couleur  
fonte.

#### 507 T\_



Designed by  
Patricia Urquiola, 2017



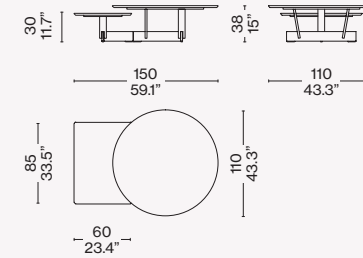
Piano  
· In noce canaletto, rovere naturale,  
rovere tinto nero o pietra-cemento.  
Base  
· Travi in alluminio estruso.

Top  
· In natural oak, black stained oak,  
American walnut or cement stone.  
Base  
· Extruded aluminum beams.

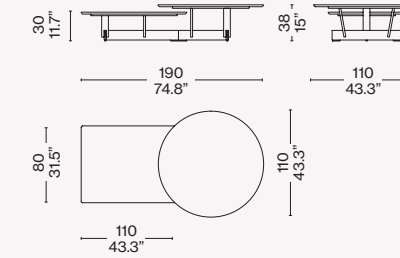
Oben  
· In Eiche natur, Eiche schwarz  
gebeizt, Nussbaum amerikanisch  
oder Zementstein.  
Base  
· Aluminium.

Plan  
· En noyer canaletto, chêne naturel,  
chêne teinté noir ou béton de pierre.  
Base  
· Poutres en aluminium extrudé.

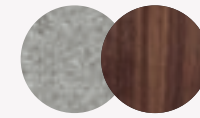
551 F/G/H/J



551 K/L/M/N



Finiture tavolino/Low table top/Tischplatten/  
Plateau tables basses



Pietra-cemento/cement-stone/  
steinzement/pierre-ciment – Noce  
canaletto/American walnut/  
Amerikan nußbaum/Noyer américain

ITA

I tavolini Super Beam Sofa System sono adatti a ogni tipo di arredamento moderno grazie alla loro cura dei dettagli per dare risalto alla raffinatezza del design di notevole eleganza visiva. Di due dimensioni, sono costituiti da una base sulla quale si collocano due piani, uno rettangolare e uno tondo, posti a due livelli differenti.

DEU

Die niedrigen Tische des Super Beam Sofa Systems lassen sich mit alle Arten der modernen Innenarchitektur kombinieren und zeigen mit ihrer Liebe zum Detail die Raffinesse dieses optisch eleganten Designs. Erhältlich in 2 Dimensionen, besteht der Tisch aus einer Basis mit jeweils einer rechteckigen und einer runden Platte in unterschiedlicher Höhe.

ENG

The Super Beam Sofa System low tables are suited to all types of modern interior design with their attention to detail to showcase the refinement of this visually elegant design. Of two dimensions, they consist of a base supporting two tops – one rectangular and one round – set at two different heights.

FRA

Les tables basses Super Beam Sofa System s'adaptent à tout type de mobilier moderne grâce à leur souci du détail pour mettre en valeur le raffinement du design d'une élégance visuelle remarquable. De deux dimensions, ils sont constitués d'un socle sur lequel sont posés deux étages, un rectangulaire et un rond, placés à deux niveaux différents.





Collezione "Cassina iMaestri"

Designed by

Charlotte Perriand, 1937

Produced

Cassina, 2019



ITA

Il primo esemplare storico fu realizzato nel 1937 per l'atelier di Charlotte Perriand a Montparnasse. La struttura del basamento era costituita da tre gambe a sezione circolare unite da traversi sui quali veniva appoggiato il piano. Il progetto di tale struttura permetteva l'intercambiabilità del piano; un progetto pensato per essere declinato in modi diversi. Il modello infatti si ritroverà in molti altri e successivi progetti di Perriand: da quelli giapponesi degli anni 40 con piani o vassoi intrecciati realizzati con materiali locali, fino a quello dello spazio soggiorno degli appartamenti delle Unité d'Habitation a Marsiglia.

DEU

Das erste Exemplar dieses Tisches wurde im Jahr 1937 für das Pariser Studio von Charlotte Perriand in Montparnasse hergestellt. Der Basisaufbau des Tisches mit austauschbarer Tischplatte wurde aus drei Beinen mit kreisrundem Querschnitt in schwarz gebeiztem Eschenholz hergestellt und ist verbunden mit drei Kreuzstücken, auf denen die Tischplatte aus Marquiña oder Carrara-Marmor ruht. Dieses Projekt wurde für verschiedene Anwendungen entworfen. Seine Platte kann je nach Bedarf ausgetauscht werden. Tatsächlich ist das Modell bei vielen anderen Projekten von Charlotte Perriand zu finden. Er wurde zum Beispiel in Japan in den 40-er Jahren mit örtlichen Materialien hergestellt, um geflochtene Oberflächen oder Ablagen zu erzeugen, und in den 50-er Jahren wurde er in Wohnbereichen der Appartements in der Unité d'Habitation in Marseille benutzt.

ENG

The first example of this table was made in 1937 for Charlotte Perriand Parisian studio in Montparnasse. The structure of the base of the Table à plateau interchangeable is made up of three circular section legs in black stained ashwood, joined by three crosspieces on which the table top, in extra-white glass or Marquiña or Carrara marble, is placed. A project designed to be declined in different ways, its top can be interchanged as required. In fact, the model can be found in many other projects by Charlotte Perriand. For example, in Japan in the 40's it was produced with local materials to create a plaited floors or trays, and in the living areas of the apartments of the Unité d'Habitation in Marseille.

FRA

Le premier exemplaire de cette table a été réalisé en 1937 pour l'atelier parisien de Charlotte Perriand, à Montparnasse. La structure de la base de la Table à plateau interchangeable se compose de trois pieds à section circulaire en frêne teinté noir, reliés par trois traverses sur lesquelles est posé le plateau en verre extra blanc ou en marbre Marquiña ou Carrara. Un projet conçu pour être décliné de différentes manières, son plateau peut être interchangé selon les besoins. En fait, le modèle se retrouve dans plusieurs autres projets de Charlotte Perriand. Par exemple, au Japon dans les années 40 avec un plateau produit en matériaux locaux, et dans les espaces de vie des appartements de l'Unité d'Habitation de Marseille.

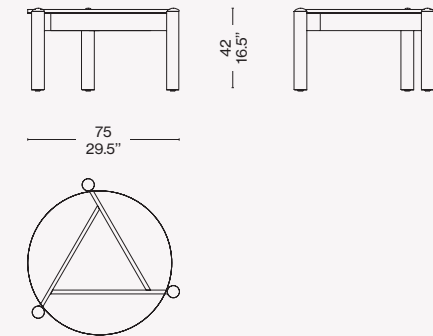
Piano  
· Vetro extrachiario temprato o nei colori indicati a listino.  
· Marmo, disponibile nelle versioni indicate a listino. Finitura trasparente opaca.  
Gambe  
· Legno massello di rovere.  
Finitura a poro aperto.  
Piedini  
· Materiale plastico.

Top  
· Tempered Extra-light glass or in the colours as per pricelist  
· Marble as indicated in the versions in the pricelist. Low gloss finishing.  
Legs  
· Solid oak wood  
Open pore finishing.  
Feet  
· Plastic material.

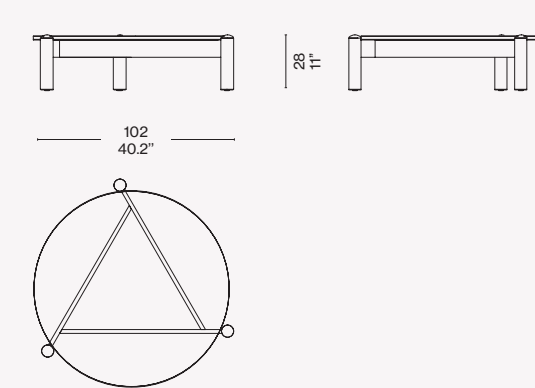
Platte  
· Tischplatte aus gehärtetem, extrahellem transparentem Glas oder in den Farben laut Preisliste.  
· Platte Marmor in den Farben laut Preisliste. Transparentes Finish, matt.  
Basis  
· Massiveiche  
Offenporiges Finish.  
Füße  
· Schwarzem Kunststoff.

Plateau  
· Plateau en verre trempé extra-clair transparent, ou dans les couleurs indiquées sur la liste des prix.  
· Plateau en marbre dans les couleurs indiquées sur la liste des prix. Finition transparente mate.  
Base  
· Chêne massif  
Finition à pores ouverts.  
Pieds  
· Matière plastique noire.

535\_42



535\_28



Finiture/Finishes/  
Ausführungen/Finitions



a

Rovere tinto nero/Oak stained black/Eiche schwarz gebeizt/  
Chêne teinté noir – Marmo/Marble/  
Marmor/Marbre Carrara



b

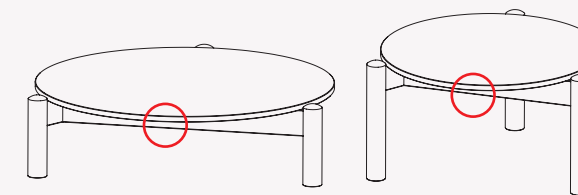
Rovere tinto nero/Oak stained black/Eiche schwarz gebeizt/  
Chêne teinté noir – Marmo/Marble/  
Marmor/Marbre Marquiña



c

Rovere tinto nero/Oak stained black/  
Eiche schwarz gebeizt/Chêne teinté  
noir – Vetro fumé antracite/Smoked  
anthracite glass/Rauchglassplatte  
anthrazit/Verre fumé anthracite

Identifying marks and production numbers



Cassina N° \_\_\_\_\_





Collezione "Cassina iMaestri"

Designed by

Charlotte Perriand, 1953-61

Produced

Cassina, 2011



ITA

Entrambi ispirati dalla montagna, l'uno prende il nome dai pastori delle Alpi che utilizzavano questa tipologia di sgabello per mungere, l'altro dalla località francese amata dalla Perriand. Questi complementi si distinguono per l'onestà delle forme semplici e per la concretezza espressa dal materiale e dalla funzione. Il sedile tornito è abbinato alle gambe stilizzate sia per il Tabouret Berger, variante bassa con tre gambe in massello tornite a mano, sia per la versione alta Tabouret Mériabel con tre gambe angolari a taglio. Prodotti da Cassina grazie a un'accurata lavorazione artigianale che onora l'autenticità del progetto, questi piccoli capolavori possono essere utilizzati singolarmente o in composizioni di grande originalità. L'utilizzo del massello comunica una piacevole sensazione di morbidezza, con la continuità della venatura tra il piano e il bordo, mentre la profondità delle superfici disegna su ogni pezzo infinite variazioni naturali.

DEU

Beide werden durch die Berge inspiriert. Einer hat seinen Namen von den Hirten der Alpen, die diese Art von Hocker zum Melken verwendeten, der andere vom französischen Ort, den Perriand so liebte. Diese Einrichtungsobjekte heben sich durch die Ehrlichkeit ihrer einfachen Formen und durch die Konkretheit hervor, die vom Material und von der Funktion ausgedrückt wird. Die gedrechselte Sitzfläche ist sowohl beim Tabouret Berger mit den stilisierten Beinen kombiniert - die niedrige Variante hat drei Beine aus handgedrechseltem Massivholz - als auch bei der hohen Version Tabouret Mériabel, der drei kantig geschnittene Beine aufweist. Diese kleinen Meisterwerke werden von Cassina dank sorgfältiger handwerklicher Verarbeitung produziert, die der Authentizität des Projekts ihre Ehre erweist. Sie können einzeln oder in originellen Kompositionen verwendet werden. Der Einsatz des Massivholzes kommuniziert ein angenehmes Gefühl der Weiche, mit der Fortsetzung der Maserung zwischen Platte und Rand.

ENG

Both pieces are inspired by the mountains. While the latter takes its name from the milking-stool used by alpine shepherds, the former is inspired by the French locality much loved by designer and architect Charlotte Perriand. These furnishing accessories stand out for the honesty of their simple shapes and for the concrete expression of their materials and function. The turned seat meets the stylised legs both in the Tabouret Berger, a lower version with three legs in hand-turned solid wood, and in the taller Tabouret Mériabel, which has three angular legs. Produced by Cassina thanks to a meticulous work of craftsmanship that respects the authenticity of the original design, these small masterpieces can be used on their own or in creative compositions. The use of solid wood communicates a pleasant sense of softness, and we see the continuity of the grain right the way across the seat to the borders, nature creating a unique pattern on each.

FRA

Ces tabourets s'inspirent tous deux de la montagne, l'un tirant son nom des bergers des Alpes qui utilisaient ce type de tabouret pour traire, l'autre de la ville française, que Perriand affectionnait. Ces compléments se distinguent par la pureté de leurs formes simples et par leur aspect pragmatique, exprimé par le matériau et par la fonction à laquelle ils se destinent. L'assise tournée est assortie à des pieds stylisés, aussi bien pour le Tabouret Berger, une variante basse à trois pieds en bois massif tournés à la main, que pour le Tabouret Mériabel, une version haute avec trois pieds angulaires à section coupée. Produits par Cassina, ils sont le fruit d'un travail artisanal soigné qui honore l'authenticité du projet. Ces petits chefs-d'œuvre peuvent être utilisés individuellement ou bien dans des compositions d'une grande originalité. L'utilisation du bois massif offre une agréable sensation de douceur, avec la continuité de la veinure entre le dessus et le bord, tandis que la profondeur des surfaces dessine sur chaque pièce d'infinies variations naturelles.

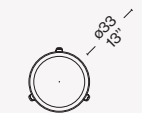
Piano  
· A doghe in legno massello di rovere o noce canaletto.  
Gambe  
· Legno massello di rovere o noce canaletto.  
Finitura  
· Versione naturale vernice opaca.  
· Versione tinto nero tinta + vernice opaca.

Top  
· With slats in massive oak wood or American walnut.  
Legs  
· Massive oak wood or american walnut.  
Finishing  
· Natural version matt lacquer.  
· Black-dyed version paint + matt lacquer.

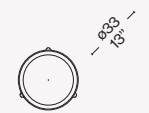
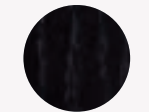
Platte  
· Mit Latten aus Massivholz, Eiche oder amerikanischer nussbaum.  
Beine  
· Aus Massivholz, Eiche oder amerikanischer nussbaum.  
Finish  
· Version natur matt lackiert.  
· Version schwarz gefärbt Farbe und Lackierung matt.

Plateau  
· En lattes de chêne massif ou de noyer américain massif.  
Pieds  
· Chêne massif ou noyer américain massif.  
Finition  
· Version naturelle vernis mat.  
· Version teintée noir teinte + vernis mat.

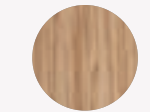
523 01/02/11



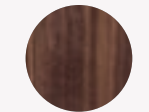
524 01/02/11

Finiture/Finishes/  
Ausführungen/Finitions

a

Rovere tinto nero/Oak stained black/  
Eichenolz schwarz gebeizt/Chêne  
teinté noir

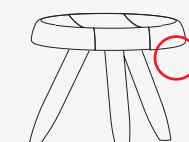
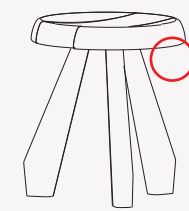
b

Rovere naturale/Natural oak/Eichenolz  
natur/Chêne naturel

c

Noce canaletto/American walnut/  
Amerikanischer nußbaum/Noyer  
américain

Identifying marks and production numbers

Cassina  N° \_\_\_\_\_ 

Maison du Brésil © Igor Stefan



Designed by

Luca Nichetto, 2013–2014



ITA

Eleganza e versatilità contraddistinguono una collezione di tavolini in continua evoluzione, facilmente intersecabili e combinabili in base allo spazio e alla destinazione d'uso. Il richiamo all'essenzialità giapponese si rivela nel minimalismo delle geometrie tonde, quadrate e triangolari, declinate in frassino naturale e in tre tipologie di marmo che includono il bianco Carrara, il nero Marquiña e il grigio Carnico. Le diverse altezze e forme si uniscono e alternano per costruire piccole architetture d'appoggio che esprimono una particolare propensione all'ospitalità e alla condivisione.

DEU

Eleganz und Vielseitigkeit kennzeichnen eine Beistelltisch-Kollektion, die sich in ständiger Evolution befindet. Sie können ausgehend vom verfügbaren Platz und vom Bestimmungszweck ganz einfach einer über den anderen gestellt und miteinander kombiniert werden. Der Verweis auf den essentiellen japanischen Stil zeigt sich im Minimalismus der runden, quadratischen und dreieckigen Geometrien, die in Esche Natur und in drei Arten von Marmor zu haben sind: weißer Carrara-Marmor, schwarzer Marquiña-Marmor und grauer karnischer Marmor. Die unterschiedlichen Höhen und Formen vereinen sich und wechseln sich ab, um kleine Auflagestrukturen zu schaffen, die einen besonderen Hang zur Gastfreundschaft und Gemeinsamkeit preisgeben.

ENG

Elegance and versatility are the key words describing this collection. Regularly revisited over the years, these low tables slip under or over each other, working hard to fulfil their function. Clearly informed by a Japanese aesthetic, as evidenced by the round, square, and rectangular shapes, the table-tops are supplied in natural ashwood, as well as in three types of marble: white Carrara, black Marquiña or grey Carnico. Available in various heights and shapes, the Torei tables work together in myriad ways to construct architecturally inspired surface areas, designed to encourage hospitality and sharing.

FRA

Élégance et polyvalence caractérisent cette collection de tables en constante évolution, que l'on peut facilement entrecroiser et combiner entre elles en fonction de l'espace. La référence à l'essentialité japonaise se révèle dans le minimalisme des géométries rondes, carrées et triangulaires, déclinées en frêne naturel et en trois types de marbre dont le marbre de Carrara blanc, le marbre Marquiña noir et le marbre Carnico gris. Les différentes formes et hauteurs s'unissent et s'alternent pour construire de petites architectures d'appui qui expriment une propension particulière à l'hospitalité et au partage.

Struttura

- Telaio in acciaio verniciato in colore nero opaco.
- Piano
- In doghe di legno massello di frassino. Finitura naturale trasparente opaco o tinto opaco nei colori nero e rosso.
- In doghe di legno massello di noce canaletto. Finitura naturale trasparente opaco.
- In marmo bianco di Carrara o grigio Carnico. Finitura olio idrorepellente.
- In marmo nero Marquiña. Finitura trasparente opaca.
- Piedini
- In materiale plastico nero.

Structure

- Matt black coated steel frame.
- Top
- In solid ash wood, natural or laquered in black or red matt finishing.
- In solid American walnut wood, natural matt finishing.
- In white Carrara marble or gray Carnico marble. Finishing oil-water repellent.
- In black Marquiña marble. Low gloss finishing.
- Feet
- Black plastic material.

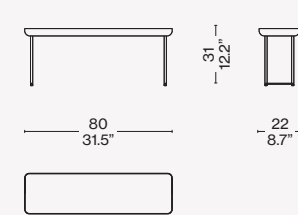
Struktur

- Rahmen aus lackiertem Stahl, Farbe Mattschwarz.
- Tischplatte
- Mit Holzlatten aus Massivesche. Finish natur transparent, matt oder in den Farben Schwarz und Rot mit matter Optik.
- Mit Holzlatten aus amerikanischer nussbaum Massivholz. Finish natur transparent, matt.
- Aus weißem Carrara-Marmor oder aus grauem Carnico-Marmor. Finish wasserabweisendes Öl.
- Aus schwarzem Marquiña-Marmor. Transparentes Finish mit matter Optik.
- Füßchen
- Aus schwarzem Kunststoffmaterial.

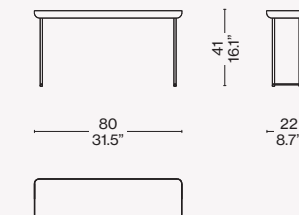
Structure

- Cadre en acier peint en noir mat.
- Plateau
- En lattes de frêne massif. Finition naturelle mat transparent ou mat teinté en noir et rouge.
- En lattes de noyer américain massif. Finition naturelle mate transparente
- En marbre blanc de Carrara ou Grigio Carnico. Finition huile hydrofuge.
- En marbre noir Marquiña. Finition mate transparente
- Embouts
- En matière plastique noire.

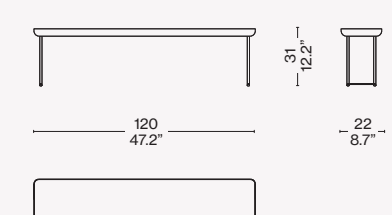
381 11/21/C1/L1



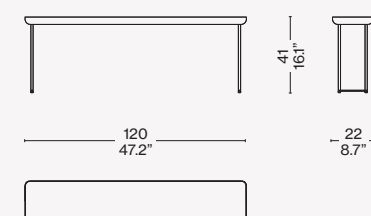
381 12/22/C2/L2



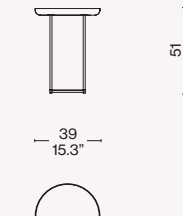
381 13/23/C3/L3



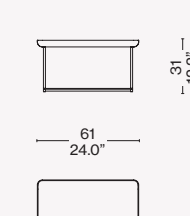
381 14/24/C4/L4



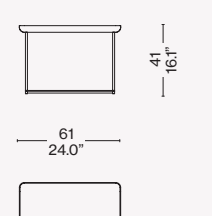
381 81/91/C9/L5



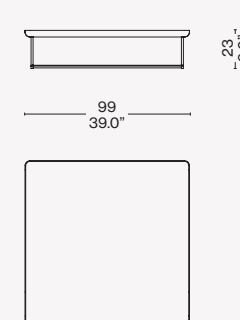
381 41/51/C5/M1/N1/P1



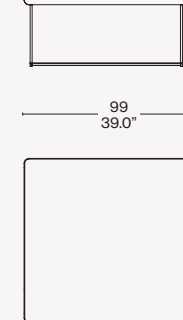
381 42/52/C6/M2/N2/P2



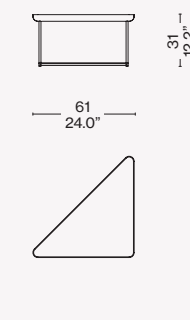
381 43/53/M3/N3/P3



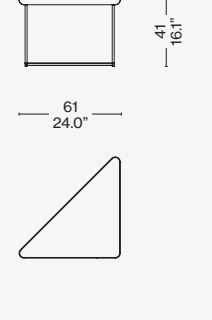
381 44/54



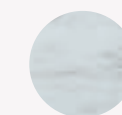
381 61/71/C7



381 62/72/C8

Finiture/Finishes/  
Ausführungen/Finitions

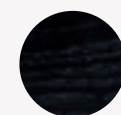
a  
Frassino tinto rosso/Red stained ashwood/Esche rot gebeizt/  
Frêne teinté rouge



b  
Piano Marmo di Carrara/Carrara marble top/Platte Carrara marmor/Plateau marbre de Carrara



c  
Frassino naturale/Natural ashwood/Esche natur/  
Frêne naturel



d  
Frassino tinto nero/Ashwood stained black/Esche schwarz gebeizt/Frêne teinté noir

**simon**  
COLLEZIONE

Designed by

Meret Oppenheim, 1939/1972

Produced

Cassina, 2013



#### Struttura

· In fusione di bronzo lucidato o argentato.  
Piano  
· In multistrati di forma ellittica con parte superiore in foglia d'oro zecchino o in foglia d'oro bianco e parte inferiore verniciata colore ora giallo o oro bianco.

#### Structure

· Polished or silver-plated cast bronze.  
Top  
· Plywood elliptical with table top in fine gold leaf or white gold leaf finished and underside painted with yellow gold or white gold.

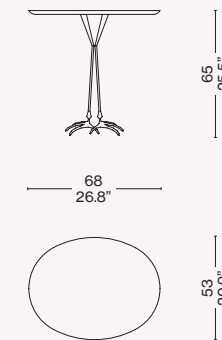
#### Struktur

· Aus Bronzeguss, poliert oder versilbert.  
Tischplatte  
· Aus Multischichtelementen mit Ellipsenform; der obere Teil ist aus reinem Blattgold oder Weiß-Blattgold, der untere Teil mit Lackierung in der Farbe Gelbgold oder Weißgold.

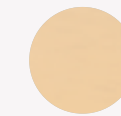
#### Structure

· En bronze fondu poli ou argenté.  
Plateau  
· En multiplis de forme elliptique, avec partie supérieure en feuille d'or pur ou en feuille d'or blanc et partie inférieure vernie en couleur or jaune ou or blanc.

#### W50 01/02



#### Finiture/Finishes/ Ausführungen/Finitions



a

Oro giallo/Yellow gold/  
Gelbgold/Or jaune



b

Oro bianco/White gold/  
Weiss gold/Or blanc

ITA

Nel 1971 Dino Gavina introduce "l'opera d'arte funzionale", inaugurando una nuova concezione di arredamento che adatta l'oggetto surrealista all'uso quotidiano. Da qui la nascita della collezione Ultramobile: una proposta che vive di immaginazione, che completa l'intelligenza razionale con la meraviglia, che fa interagire la geometria con la fantasia. Al suo interno è incluso il tavolino che l'artista svizzera Meret Oppenheim disegnò nel 1939 per la galleria di avanguardia di Leo Castelli, battezzandolo "Bird Leg Table" per le sue ovvie somiglianze. Le gambe sottili e le zampe di artiglio in bronzo fuso lucido sono un omaggio ai classici piedi di artiglio presenti negli arredi dei secoli passati. Negli anni '70, l'azienda Simon International ne realizzò una versione ridotta in produzione limitata, rieditata da Cassina nel pieno rispetto del modello autentico.

ENG

In 1971, Dino Gavina launched what he called "l'opera d'arte funzionale", or functional artworks, in so doing inaugurating a new approach of furnishing where surreal objects were adapted for everyday use. This led to the creation of the Ultramobile collection. These pieces, that went beyond (ultra) furniture (mobile) engaged the imagination, complementing rational intelligence with a sense of wonder, where geometry interacted with fantasy. One of these pieces was the low table that the Swiss artist Meret Oppenheim designed in 1939 for Leo Castelli's avant-garde gallery, dubbing it the "Bird Leg Table", for fairly obvious reasons. The slim-line legs, and the taloned feet in polished cast bronze pay homage to the claw-foot furniture of the past. In the 1970s, the Simon International company produced a limited edition in a smaller size. This has now been re-released by Cassina, fully respecting the original design.

DEU

Im Jahre 1971 führt Dino Gavina „das funktionale Kunstwerk“ ein und ruft damit eine neue Vorstellung von Einrichtung ins Leben, die das surrealistische Objekt an den alltäglichen Gebrauch anpasst. Hieraus entsteht die Kollektion Ultramobile: Sie lebt von der Vorstellungskraft, die die rationale Intelligenz durch Staunen ergänzt, was zur Interaktion zwischen Geometrie und Phantasie führt. Zu dieser Kollektion gehört der Beistelltisch, den die schweizerische Künstlerin Meret Oppenheim 1939 für die avantgardistische Galerie von Leo Castelli entwarf, der aufgrund seiner eindeutigen Ähnlichkeit „Bird Leg Table“ getauft wurde. Die schmalen Beine und die Krallenfüße aus gegossener, glänzender Bronze sind eine Hommage an die klassischen Krallenbeine, die bei vielen Einrichtungsgegenständen der vergangenen Jahrhunderte vorhanden sind. In den 70er Jahren stellte die Firma Simon International eine reduzierte Version in limitierter Auflage her, die von Cassina unter vollständiger Beachtung des authentischen Modells neu herausgegeben wurde.

FRA

En 1971, Dino Gavina présente « l'œuvre d'art fonctionnelle », inaugurant un nouveau concept d'ameublement qui vise à adapter l'objet surréaliste à l'usage quotidien. C'est ainsi que naît la collection Ultramobile : une offre qui se nourrit de l'imagination, qui allie intelligence rationnelle et émerveillement, qui fait interagir la géométrie et la fantasia. Cette collection comporte notamment la petite table que l'artiste suisse Meret Oppenheim a dessinée en 1939 pour la galerie d'avant-garde de Leo Castelli, en la baptisant « Bird Leg Table » pour des raisons de ressemblance évidentes. Les pieds minces et les pattes à griffes en bronze coulé brillant sont un hommage aux classiques pieds griffus des meubles des siècles passés. Dans les années 1970, l'entreprise Simon International en a fabriqué une version réduite en production limitée, rééditée par Cassina dans le plein respect du modèle authentique.

b





Designed by  
Philippe Starck, 2018



ITA

Una collezione di tavolini versatile e progettata in due dimensioni rettangolari con bordi arrotondati, ciascuna disponibile con un piano semplice o con due piani sovrapposti che formano un ripiano inferiore funzionale al posizionamento di riviste o piccoli oggetti. È inoltre presente un tavolino a due livelli con un ripiano superiore posizionato lateralmente e un contenitore più basso su cui poggiano due vassoi di legno lavorati a mano. Il tavolino è proposto in un'ampia varietà di marmi tra cui il bianco Carrara, il nero Marquina e il grigio Carnico, Emperador, Calacatta o Sahara Noir, lucido o opaco, mentre la base in alluminio è caratterizzata dalle stesse finiture dell'omonimo divano ovvero lucido, antracite opaco o canna di fucile. I vassoi di legno sono disponibili in palissandro santos o in rovere tinto nero.

ENG

A collection of versatile low tables, available in two rectangular sizes. The edges are rounded, and the tops are supplied with either a single, or double, top, the lower of the two serving as a shelf for magazines or small objects. Also included is a low, double-top table. The top is set sideways to the legs, below which is a container unit consisting of two hand-made wooden trays. This table is available Carrara, Marquina, Carnico, Emperador, Calacatta e Sahara noir, polished or matte finishing. The base is in aluminium with the same finishes as the Volage EX-S sofa, in other words, polished aluminium or matte anthracite or gunmetal grey. The trays are supplied in Santos rosewood, or black-stain oak.



DEU

Diese Sofatisch-Serie wurde in zwei rechteckigen Größen mit abgerundeten Kanten entworfen, von denen jede mit einer einfachen Tischplatte oder mit zwei übereinander gesetzten Platten verfügbar ist, die eine praktische untere Ablagefläche für Zeitschriften oder kleine Gegenstände bilden. Außerdem umfasst sie ein Tischchen mit zwei Ebenen, bei dem die obere Platte seitlich angebracht ist, und unterhalb ein Behälter, auf dem zwei von Hand gearbeitete Holztablets aufliegen. Dieser Tisch wird in verschiedenen Marmorarten angeboten, darunter weißer Carrara-Marmor, schwarzer Marquina-Marmor und grauer Karnischer, Emperador-Marmor, Calacatta-Marmor oder Sahara Noir-Marmor, Ausführung matt oder glanzend. Die Basis aus Aluminium weist das gleiche Finish wie das gleichnamige Sofa auf, nämlich Ausführungen glänzend, anthrazit matt, dunkel nickel-grau. Die Holztablets können aus Santos Palisander oder schwarz gefärbter Eiche geliefert werden.

FRA

Une collection polyvalente de petites tables offrant deux formats rectangulaires avec bords arrondis, chacune disponible avec un plateau simple ou deux plateaux superposés qui forment une tablette inférieure pouvant servir à déposer des magazines ou de petits objets. La collection inclut en outre une petite table à deux niveaux, avec une tablette supérieure placée latéralement et un espace de rangement plus bas sur lequel reposent deux plateaux de bois travaillés à la main. La table est disponible dans une grande variété de marbres, dont le blanc de Carrara, le noir Marquina et le gris Carnico, Emperador, Calacatta ou Sahara Noir, finition en mat ou brillant, tandis que la base en aluminium est caractérisée par les mêmes finitions que le canapé du même nom, c'est-à-dire poli, anthracite mat ou nickel-gris foncé. Les plateaux en bois sont disponibles en palissandre santos ou en chêne teinté noir.

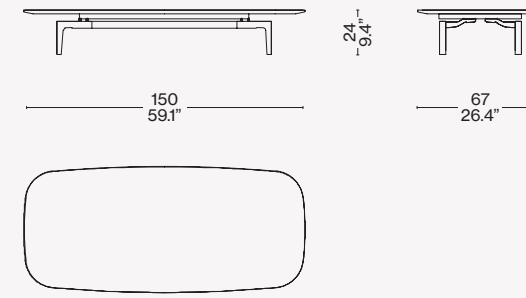
**Top**  
 · Marmo di Carrara, Marquiña, Grigio carnico, Emperador, Calacatta e Sahara Noir con bordo assottigliato, finitura opaca o lucida, retinato sul retro.  
**Basamento**  
 · Piedi in pressofusione ed estruso di alluminio nelle finiture lucido, antracite opaco, canna di fucile.  
 · Telaio di supporto in metallo finitura antracite opaco.  
**Piedini**  
 · In materiale plastico.  
 Contenitore laccato opaco grigio RAL 7022. Vassoi legno massello di palissandro santos o frassino tinto nero, finitura low gloss.

**Top**  
 · Carrara, Marquina, Carnico grey, Emperador, Calacatta and Sahara Noir marble with tapered edge, matt or glossy finish, netting on the back.  
**Base**  
 · Feet in die-cast and extruded aluminium; finishes glossy, matt anthracite, gunmetal grey.  
**Feet**  
 · Metal frame with matt anthracite finish.  
**Feet**  
 · Plastic.  
 Storage matt lacquered grey RAL 7022. Trays solid santos rosewood or black stained ash, low gloss finish.

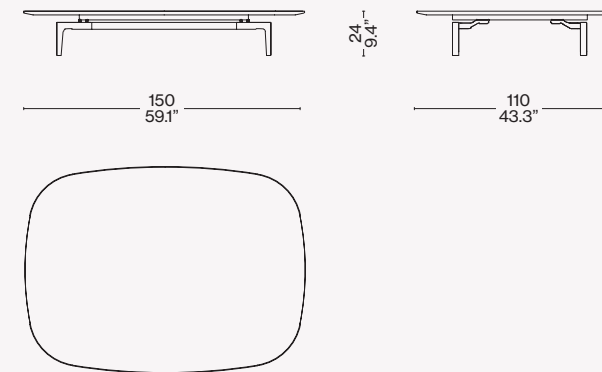
**Tischplatte**  
 · Carrara-Marmor, Marquina, Grigio Carnico, Emperador, Calacatta Sahara Noir, mit ausgedünntem Rand, Ausführung matt oder glänzend, Netzmuster auf der Rückseite.  
**Gestell**  
 · Füße in Druckguss und extrudiertes Aluminium in den Ausführungen glänzend, anthrazit matt, dunkel nickel-grau.  
 · Tragrahmen aus Metall in der Ausführung anthrazit matt.  
**Füße**  
 · Aus Kunststoff  
 Behältermöbel matt Grau lackiert RAL 7022.  
 Tablett Massivholz aus Palisander Santos oder Esche schwarz gebeizt Ausführung Low gloss.

**Plateau**  
 · Marbre blanc de Carrara, noir Marquiña, gris Carnico, Emperador, Calacatta, Sahara Noir avec bord aminci, finition en mat ou brillant, tramé au dos.  
**Piètement**  
 · Pieds en aluminium moulé sous pression et extrudé dans les finitions brillant, anthracite mat, nichel-gris foncé.  
 · Châssis de support en métal finition anthracite mat.  
**Embouts**  
 · En matière plastique.  
 Casier laqué mat Gris RAL 7022.  
 Plateaux palissandre massif santos ou frêne teinté noir, finition low gloss.

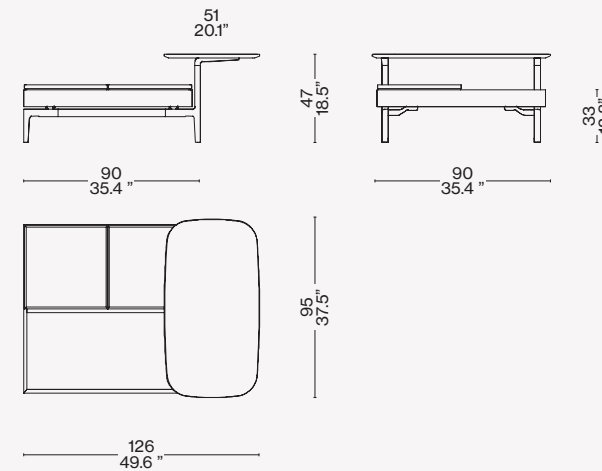
249 1\_



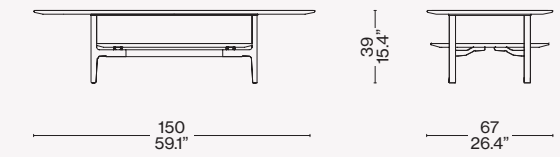
249 3\_



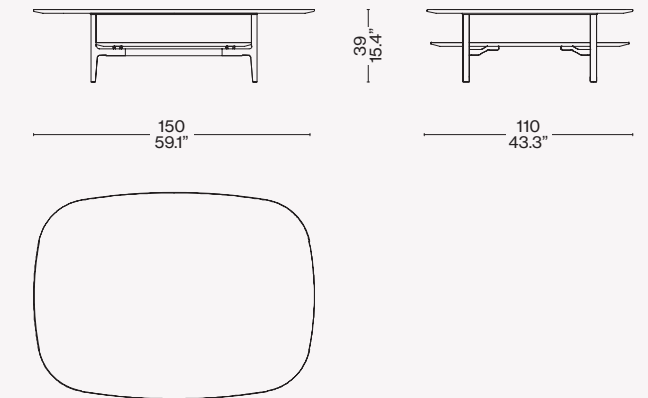
249 5\_/6\_



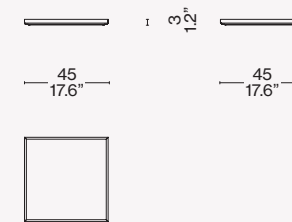
249 2\_



249 4\_



249 88/89

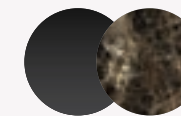


Finiture/Finishes/  
Ausführungen/Finitions



a

Verniciato antracite opaco/Painted mat anthracite/Anthrazitgrau Matt Lackiert/  
Verni anthracite mat  
— Marmo/Marble/Marmor/Marbre Marquiña



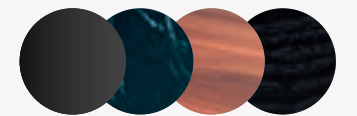
b

Gambe canna di fucile/Gunmetal legs/  
Beine Dunkel Nickelgrau/Pieds gris foncé — Marmo/Marble/Marmor/  
Marbre Emperador



c

Verniciato antracite opaco/Painted mat anthracite/Anthrazitgrau Matt Lackiert/  
Verni anthracite mat — Marmo/Marble/  
Marmor/Marbre Marquiña — Vassoi in frassino tinto nero/Trays in ashwood black stained/Tablett Esche Schwarz Gebeizt/Plateaux en frêne teinté noir



d

Gambe canna di fucile/Gunmetal legs/  
Beine Dunkel Nickelgrau/Pieds gris foncé — Marmo/Marble/Marmor/  
Marbre Marquiña — Vassoi in palissandro Santos/Trays in Santos rosewood/  
Tablett Palisanderholz Santos/Plateaux en palissandre Santos — Vassoi in frassino tinto nero/Trays in ashwood black stained/Tablett Esche Schwarz Gebeizt/Plateaux en frêne teinté noir





Hommage  
à Pierre Jeanneret

Produced  
Cassina, 2019



ITA

Questa sedia è uno dei modelli più conosciuti tra gli arredi del Capitol Complex di Chandigarh e si trovava in diversi uffici amministrativi del palazzo del Secretariat. E' costituita da elementi separati tra cui i sostegni laterali posizionati a forma di "V" rovesciata per convergere a sostenere il bracciolo anch'esso in massello. L'impagliatura del sedile e dello schienale all'interno di un telaio in legno sono invece elementi caratteristici dello spirito del luogo, espresso anche nell'uso di legni locali come il teak. In coerenza con la più conosciuta Office Chair, la sedia senza braccioli utilizza anche essa la tipologia a "V" degli appoggi, in tal caso più ridotti poiché non si estendono sino al bracciolo. In essa la priorità è data alla sequenza sedile -schienale in paglia di Vienna, posti in continuità e uniti da due profili in legno dalla massiccia sezione geometrica, elementi che strutturano, con le gambe coplanari, un insieme possente e semplice allo stesso tempo. La riedizione Cassina propone oltre alla storica versione in teak, tre versioni in rovere naturale, tinto nero e tinto noce scuro.

DEU

Dieser Stuhl ist eines der bekanntesten Modelle aus der Einrichtung des Capitol Complex in Chandigarh, der sich in mehreren Verwaltungsbüros des Secretariat-Gebäudes befand. Er besteht aus getrennten Elementen, darunter die seitlichen Stützen, die in Form eines umgekehrten „V“ positioniert sind, um zusammenlaufend die Armlehne zu stützen, die ebenfalls aus Massivholz gemacht ist. Das Korbgeflecht von Sitzfläche und Rückenlehne in einem Holzrahmen ist hingegen ein charakteristisches Merkmal für das Wesen des Ortes, das auch bei der Verwendung lokaler Holzarten wie Teak zum Ausdruck kommt. Genau wie der bekanntere Office Chair verwendet auch der Stuhl ohne Armlehnen die "V"-förmigen Auflagen, die in diesem Fall kürzer sind, weil sich nicht bis hin zur Armlehne erstrecken. Bei diesem Stuhl hat die Sequenz Sitzfläche-Rückenlehne aus Wiener Stroh Priorität; diese verlaufen kontinuierlich und werden durch zwei Profile aus Holz mit massivem geometrischem Querschnitt vereint. Diese Elemente strukturieren mit den koplanaren Beinen ein Gesamtbild, das mächtig und gleichzeitig einfach ist. Die Neuauflage von Cassina bietet außer der historischen Version aus Teakholz drei weitere, Eiche natur, Eiche schwarz und Eiche dunkel nussbaum gebeizt.

ENG

This chair is one of the most recognisable in Chandigarh's Capitol Complex, found throughout the offices of the Secretariat. The independent pieces, including the side bars in an inverted "V" supporting the armrests, are all made of solid wood. The woven backrest and seat, stretched across a wooden frame, are elements common in the area, much like the use of local woods like teak. Similar to the better-known office chair, this armless chair also uses the "V" approach to sidebars, in this case shorter as they do not extend to the arms. Importance, instead, is given to the seating/backrest sequence in Viennese woven cane, connected with an immense geometric section supported by two wooden profiles, and coplanar legs, that together, are simple and yet, powerful at the same time. Cassina's reissue offers the classic version in teak, and three versions in natural, stained black and stained dark walnut oak.

FRA

Cette chaise est l'un des modèles les plus connus parmi les meubles du Complexe du Capitole de Chandigarh et se trouvait dans plusieurs bureaux administratifs du palais du Secrétariat. Elle se compose d'éléments séparés comprenant des supports latéraux placés en forme de « V » inversé, pour faire converger et supporter l'accoudoir, lui aussi en bois massif. Le paillage de l'assise et du dossier à l'intérieur d'un cadre en bois est en revanche un élément caractéristique de l'esprit du lieu, qui s'exprime également dans l'emploi de bois locaux tels que le teck. Dans la lignée de la plus célèbre Chaise de Bureau, la chaise sans accoudoirs utilise elle aussi le type de supports en « V », dans ce cas plus petits car ils ne s'étendent pas jusqu'à l'accoudoir. La priorité y est donnée à la séquence assise - dossier en paille de Vienne ; ceux-ci sont placés en continuité et unis par deux profilés de bois à section géométrique massive, éléments qui structurent, avec les pieds coplanaires, un ensemble à la fois simple et puissant. En plus de la version historique en teck, la réédition de Cassina propose également trois versions en chêne naturel, teinté noir et teinté noyer foncé.

**Struttura**  
· Legno massello di rovere o teak burma disponibile nelle finiture indicate a listino.  
Incannatura  
· Tessitura intrecciata di paglia di Vienna.  
Piedino  
· Scivolo in materiale plastico di colore nero.  
Cuscino  
· Poliuretano espanso.  
· In tessuto o Pelle.

Le sedute in paglia di Vienna della collezione Hommage à Pierre Jeanneret sono anche disponibili - senza sovrapprezzo - in versione con sedile rinforzato con filo di nylon, per destinazioni d'uso intensivo.

**Frame**  
· Solid oak or Burmese teak.  
Finishing as per pricelist.  
Weaving  
· Woven Viennese cane.  
Feet  
· Black plastic glides.  
Cushion  
· Polyurethane foam.  
· In fabric or leather.

The Vienna straw seats of the Hommage à Pierre Jeanneret collection are also available - without surcharge in price - in a version with reinforced seat with nylon thread, for intensive use.

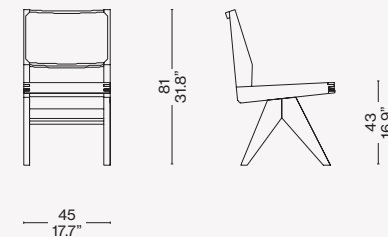
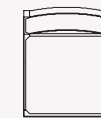
**Struktur**  
· Massiveiche oder massives Burma-Teak in den in der Preisliste angegebenen Finishlösungen verfügbar.  
Aufspulen  
· Flechtgewebe aus Wienergeflecht.  
Fuß  
· Gleiter aus schwarzem Kunststoffmaterial.  
Kissen  
· Polyurethanschaum.  
· Stoff oder Leder.

Die Wiener Strohsitze der Hommage à Pierre Jeanneret-Kollektion sind auch in einer Version mit verstärktem Sitz aus Nylonfaden für den intensiven Gebrauch erhältlich ohne Aufpreis.

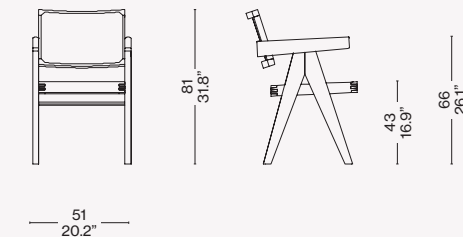
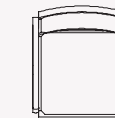
**Structure**  
· Chêne ou teck de Birmanie massif, disponible dans les finitions indiquées sur la liste de prix.  
Ourdissage  
· Tissage tressé de paille de Vienne.  
Embout  
· Patin en matière plastique noire.  
Coussin  
· Mousse de polyuréthane.  
· Tissu ou cuir.

Les sièges en paille de Vienne de la collection Hommage à Pierre Jeanneret sont également disponibles - sans supplément - dans une version avec assise renforcée avec fil de nylon, pour un usage intensif.

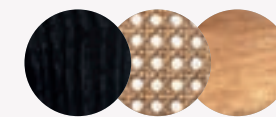
055

45  
17.7"

051

51  
20.2"

Finiture/Finishes/  
Ausführungen/Finitions



a

Rovere tinto nero/Oak stained black/  
Eiche schwarz gebeizt/Chêne  
teinté noir — Paglia di Vienna/Vienna  
straw/Wiener geflecht/Paille de Vienne  
— Ortigia 13L652 (cuscino/cushion/  
kissen/coussin)



b

Rovere tinto nero/Oak stained  
black/Eiche schwarz gebeizt/Chêne  
teinté noir — Paglia di Vienna/Vienna  
straw/Wiener geflecht/Paille de  
Vienne



Hommage  
à Pierre Jeanneret

Produced  
Cassina, 2020



ITA

Cassina continua lo studio degli arredi della città di Chandigarh e aggiunge alla Collezione Hommage à Pierre Jeanneret la Civil Bench, che si distingue per le forme essenziali e i materiali semplici in equilibrio tra gli ideali moderni europei e lo spirito tradizionale indiano. La panca, realizzata tra il 1955 e il 1956 per gli alloggi e gli appartamenti dei membri dell'Assemblea di Legislatura della città indiana, è costituita da una seduta in tre elementi affiancati, sorretta da un solo traverso frontale e da due sostegni laterali posizionati a forma di "V" rovesciata. Il sedile si caratterizza per la tipica impagliatura che accomuna la Collezione, mentre per il telaio in legno, l'edizione del Centro Ricerche e Sviluppo di Cassina propone, oltre alla storica versione in teak, tre versioni in rovere naturale, tinto nero e tinto noce scuro, eseguite nella storica falegnameria dell'azienda. Un cuscino opzionale è disponibile per assicurare una maggiore protezione e comodità.

DEU

Cassina setzt das Studium der Einrichtungen der Stadt Chandigarh fort und ergänzt die Kollektion Hommage à Pierre Jeanneret mit der Civil Bench, die sich durch ihre essentiellen Formen und die einfachen Materialien auszeichnet. Sie steht für die Ausgewogenheit zwischen den modernen europäischen Idealen und der traditionellen indischen Geisteshaltung. Die zwischen 1955 und 1956 für die Unterkünfte und Wohnungen der Mitglieder der Gesetzgebenden Versammlung der indischen Stadt hergestellte Sitzbank besteht aus einer Sitzfläche mit drei nebeneinander angeordnete-ten Elementen. Getragen wird sie durch einen einzigen Querträger auf der Vorderseite und zwei seitliche Stützen, die in Form eines umgekehrten „V“ angeordnet sind. Die Sitzfläche ist durch das typische Korbgeflecht gekennzeichnet, das die Kollektion kennzeichnet. Das Cassina Forschungs- und Entwicklungszentrum bietet außer der historischen Version aus Teak auch drei Varianten an – Eiche natur, Eiche schwarz und Eiche dunkel nussbaum gebeizt - die in der historischen Tischlerei der Firma gefertigt werden. Um mehr Schutz und Bequemlichkeit zu gewährleisten, ist ein optionales Kissen erhältlich.

ENG

Cassina continues its study of the furniture of the city of Chandigarh and adds the Civil Bench to the Hommage à Pierre Jeanneret Collection; a collection that stands out for its essential forms and simple materials, a balance between modern European ideals and traditional Indian spirit. The bench, produced between 1955 and 1956 for the lodgings and apartments of the members of the Indian city's Legislature Assembly, consists of three consecutive seat elements supported by a single frontal crossbar and two side supports positioned in the shape of an inverted "V". The seat has the typical weaving that recurs in all the Collection, while the Cassina Research and Development Centre proposes two variants for the wooden frame, three versions in natural, stained black and stained dark walnut oak, in addition to the historic teak version, that are produced in the company's historic carpentry workshop. Optional cushions are available for added protection and comfort.

FRA

Cassina continue l'étude des meubles de la ville de Chandigarh et ajoute, à la Collection Hommage à Pierre Jeanneret, le Civil Bench. Il se distingue par des formes essentielles et des matières simples, en équilibre entre les idéaux modernes européens et l'esprit traditionnel indien. Le banc, réalisé entre 1955 et 1956 pour les logements et les appartements des membres de l'Assemblée législative de la ville indienne, est constitué d'une assise en trois éléments mis côte à côte. Cette dernière est soutenue par une seule et unique traverse frontale et par deux soutiens latéraux positionnés en forme de « V » à l'envers. L'assise se caractérise par le paillage typique - le fil rouge de la Collection - alors que, pour le cadre en bois, l'édition du Centre de recherche et de développement de Cassina propose, en plus de la version historique en teck, trois variantes en chêne naturel, chêne teinté noir, et chêne teinté noyer foncé fabriquées par la menuiserie historique de l'entreprise. Un coussin est disponible en option pour assurer une meilleure protection et un plus grand confort.

**Struttura**  
· In massello di teak o rovere disponibile nelle finiture indicate a listino.  
**Incannatura**  
· Tessitura intrecciata di paglia di Vienna.  
**Piedini**  
· In materiale plastico di colore nero.  
**Cuscino**  
· Poliuretano espanso.  
· Vellutino.  
· Tessuto o pelle.

Le sedute in paglia di Vienna della collezione Hommage à Pierre Jeanneret sono anche disponibili - senza sovrapprezzo - in versione con sedile rinforzato con filo di nylon, per destinazioni d'uso intensivo.

**Structure**  
· In solid teak or oak wood in the finishes indicated in the pricelist.  
**Weaving**  
· Woven Viennese cane.  
**Feet**  
· Black plastic material.  
**Cushion**  
· Polyurethane foam.  
· Light velvet.  
· Fabric or leather.

The Vienna straw seats of the Hommage à Pierre Jeanneret collection are also available - without surcharge in price - in a version with reinforced seat with nylon thread, for intensive use.

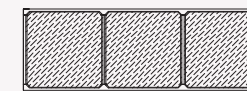
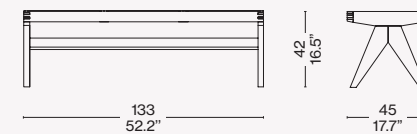
**Struktur**  
· Aus massivem Teak- oder Eichenholz erhältlich mit den Finishlösungen laut Preisliste.  
**Aufspulen**  
· Flechtgewebe aus Wienergeflecht.  
**Füßchen**  
· Aus schwarzem Kunststoffmaterial.  
**Kissen**  
· Polyurethanschaum.  
· Leichter Samt.

Die Wiener Strohsitze der Hommage à Pierre Jeanneret-Kollektion sind auch in einer Version mit verstärktem Sitz aus Nylonfaden für den intensiven Gebrauch erhältlich ohne Aufpreis.

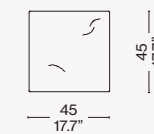
**Structure**  
· En teck ou chêne massif disponible dans les finitions indiquées sur la liste.  
**Ourdissage**  
· Tissage tressé de paille de Vienne.  
**Pieds**  
· En plastique de couleur noire.  
**Coussin**  
· Mousse de polyuréthane.  
· Velours léger.  
· Tissu ou cuir.

Les sièges en paille de Vienne de la collection Hommage à Pierre Jeanneret sont également disponibles - sans supplément - dans une version avec assise renforcée avec fil de nylon, pour un usage intensif.

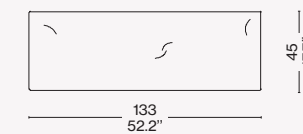
057



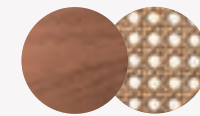
057\_90



057\_91



Finiture/Finishes/  
Ausführungen/Finitions



Teak naturale/ Natural teak/ Teak naturel/ Teak natural -Paglia di Vienna/ Vienna straw/Wiener geflecht/Paille de Vienne







Collezione "Cassina iMaestri"

Designed by

Charlotte Perriand, 1953

Produced

Cassina, 2016



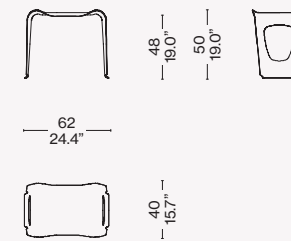
Struttura  
· Fibra di vetro.  
Rivestimento  
· In cuoio nei colori citati a listino.  
Piedini  
· In feltro adesivo.

Structure  
· Fiberglass.  
Upholstery  
· In saddle leather in the colours listed in our price-list.  
Feet  
· In adhesive felt.

Struktur  
· Glasfaser.  
Bezug  
· Aus Kernleder in der Farben laut Preisliste.  
Füßchen  
· Mit Filzaufklebern

Structure  
· Fibre de verre.  
Revêtement  
· En cuir sellerie dans les couleurs indiquées sur la liste des prix.  
Embouts  
· En feutre adhésif.

530 01



Finiture/Finishes/  
Ausführungen/Finitions



Cuoio/Saddle leather/Kernleder/Cuir –  
Marrone/Brown/Braun/Marron

ITA

Un tavolino dalle funzioni molteplici, disegnato nel 1953 da Charlotte Perriand per la residenza del marito Jacques Martin, al tempo direttore della divisione giapponese di Air France a Tokyo. Il modello impilabile, originariamente prodotto in soli nove esemplari, trae ispirazione dai tradizionali vassoi di legno nero laccato con appoggio a terra, utilizzati per servire il pasto in occasione dei ricevimenti ufficiali. Il tavolino individuale fu realizzato con un solo foglio di lamiera piegata di alluminio e con due aperture laterali che ne alleggerivano la struttura. Emblema della maestria artigianale di Cassina, il pezzo si presenta nella sua versione attuale grazie ad una complessa lavorazione sartoriale che adatta il cuoio alla struttura in vetroresina stampata.

DEU

Ein Tischchen mit zahlreichen Funktionen, der 1953 von Charlotte Perriand für den Wohnsitz ihres Mannes Jacques Martin entworfen wurde, der damals Direktor der französischen Division von Air France in Tokio war. Das stapelbare Modell, von dem ursprünglich nur neun Exemplare produziert wurden, wird durch die traditionellen schwarz lackierten Holztablets mit Ständer inspiriert, die zum Servieren der Speisen anlässlich offizieller Empfänge verwendet werden. Das individuelle Tischchen wurde aus einem einzigen gebogenen Blatt aus Alublech hergestellt und verfügt über zwei seitliche Öffnungen, die die Struktur leichter machten. Das Objekt ist ein Emblem der meisterlichen Handwerkskunst von Cassina und präsentiert sich in seiner aktuellen Version dank einer komplexen sartorialen Verarbeitung, die das Kernleder an die Struktur aus bedrucktem Glasfaserkunststoff anpasst.

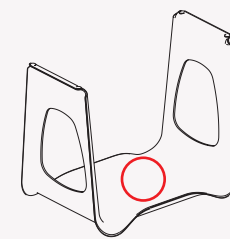
ENG

This multi-purpose low table was designed in 1953 by Charlotte Perriand for the residence of her husband who was, at the time, head of Air France's Japanese division in Tokyo. Only nine examples of this stackable table were originally produced, and are inspired by the traditional black lacquered trays set on the floor and used to serve food at official receptions in Japan. The Guéridon J.M. individual table was crafted from one sheet of aluminium, the slot on either side designed to soften the overall look. Epitomising the exquisite craftsmanship proprietary to Cassina, this contemporary take on the Guéridon J.M. comprises a complex procedure where the leather is tailored to the moulded fiberglass base.

FRA

Un guéridon multifonctionnel, conçu en 1953 par Charlotte Perriand pour la résidence de son mari Jacques Martin, alors directeur de la division japonaise d'Air France à Tokyo. Le modèle empilable, produit à l'origine en seulement neuf exemplaires, s'inspire des plateaux traditionnels en bois laqué noir avec support au sol, utilisés pour servir le repas lors des réceptions officielles. Le guéridon individuel a été fabriqué avec une seule feuille de tôle d'aluminium pliée et deux ouvertures latérales pour alléger la structure. Emblème de la maîtrise artisanale de Cassina, ce produit est, dans sa version actuelle, le fruit d'un travail complexe qui adapte le cuir à la structure en vitrorésine moulée.

Identifying marks and production numbers



Cassina  N° \_\_\_\_\_ *ChPerriand*®





Collezione "Cassina iMaestri"



DEU

Ein ikonischer Stuhl, der den Stil des Meisters und seinen Hang zur Annahme der komplexesten produktiven Herausforderungen voll und ganz widerspiegelt. Dieses Stück entsteht als Einrichtungsgegenstand für eines der größten Projekte Mackintoshs, das Hill House in Schottland, von dem es seinen Namen erhält. Die lineare geometrische Form verweist auf die minimalistischen Züge und die abstrakte Grafik des japanischen Designs, wobei sie symbolische und figurative Werte in die szenische Personalität des Objekts integriert. Für viele nicht nur ein Stuhl, sondern eine echte Abhandlung räumlicher Gliederung, bei der die hohe Rückenlehne durch die Abfolge vertikaler Linien definiert wird. Sie gipfeln in einem Gitter aus senkrechten Hölzern und Sprossen mit Profilen, die an der Grenze der materiellen Widerstandsfähigkeit liegen. Cassina bringt diese neue Edition dank des außerordentlichen Geschicks der Kunsttischler von Meda heraus und bietet eine Version aus schwarz gefärbter Esche mit Sitzfläche aus Samt.

Sedie

Chairs

FRA

Une chaise iconique, qui reflète pleinement le style du maître et son goût pour les défis de production les plus complexes. Cette chaise est née comme accessoire d'ameublement dans le cadre d'un des grands projets réalisés par Mackintosh, la Hill House en Écosse, d'où elle tire son nom. Sa forme linéaire et géométrique évoque les lignes minimalistes et le graphisme abstrait du design japonais, en faisant siennes des valeurs symboliques et figuratives, pour un objet à la présence scénique indéniable. Pour beaucoup, il ne s'agit pas seulement d'une chaise, mais d'un authentique traité d'articulation dans l'espace, avec un haut dossier constitué d'une succession de lignes verticales qui culminent dans un treillis de montants et de piquets, dont certaines sections défient les lois de la résistance matérielle. Cassina la réédite grâce à l'extraordinaire maîtrise des ébénistes de Meda, la proposant dans sa version en frêne teinté noir avec assise en velours.

Stühle

Chaises

Designed by

Charles Rennie Mackintosh, 1902

Produced

Cassina, 1973

ITA

Una sedia iconica che riflette appieno lo stile del maestro e la sua inclinazione ad abbracciare le più complesse sfide produttive. Il pezzo nasce come complemento d'arredo per uno dei maggiori progetti realizzati da Mackintosh, la Hill House in Scozia, da cui prende il nome. La forma lineare e geometrica rievoca i tratti minimali e il grafismo astratto del design giapponese, integrando valori simbolici e figurativi nella personalità scenica dell'oggetto. Per molti non solo una sedia ma un autentico trattato di articolazione spaziale, dove lo schienale alto è definito dalla successione di linee verticali che culminano in un graticcio di ritti e pioli, con sezioni al limite della resistenza materica. Cassina la riedita grazie alla straordinaria maestria degli ebanisti di Meda, offrendola nella versione in frassino tinto nero con sedile in velluto.

ENG

This iconic chair reflects Charles Rennie Mackintosh's style and his fearless approach to the most challenging manufacturing processes. Originally a furnishing accessory for one of Mackintosh's major design projects, Hill House in Helensburgh, near Glasgow, Scotland, from which its name derives.

The linear, geometric form is evocative of the minimal, abstract lines of Japanese graphics, which confer symbolic and figurative symbolic value to the piece's striking visual impact. This piece is seen by many critics as not only a chair but also a veritable treatise on the way space can be articulated. The tall back is defined by a succession of vertical lines that are topped with a grid of verticals and horizontals. Thanks to the mastery of the furniture makers of Meda, in the Brianza area north of Milan, Cassina has re-issued the Hill House chair, which is available in black-stain ashwood, with a velvet seat-cushion.

Struttura/Gambe

· In massello di frassino.

Finitura

· Tinto nero, finitura opaca trasparente a poro aperto.

Sedile

· Telaio in massello di faggio con cinghiatura elastica incrociata.  
· Poliuretano espanso e rivestimento in velluto esclusivo nei colori glicine o verde petrolio.

Structure/Legs

· In massive ash wood.

Finishing

· Stained black, matt transparent open pore finishing.

Seat

· Massive beech wood frame with crossed elastic bands.  
· Polyurethane foam and cover in exclusive velvet in lavender or oil green.

Struktur/Beine

· Aus Massivesche.

Finish

· Schwarz gefärbt, mattes transparentes Finish, offenporig.

Sitzfläche

· Rahmen aus Massivbuche mit überkreuzten elastischen Riemen.  
· Polyurethanschaum und Bezug aus Samt, ausschließlich in den Farben Glyzinie oder Petrolgrün

Structure/Pieds

· En frêne massif.

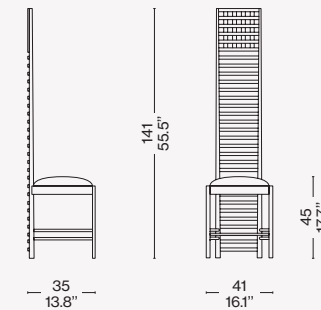
Finition

· Teinté noir, finition mate transparente à pores ouverts.

Assise

· Cadre en hêtre massif avec sangles élastiques entrecroisées.  
· Mousse de polyuréthane et revêtement en velours exclusif dans les couleurs glycine ou bleu pétrole.

292 03-04

Finiture/Finishes/  
Ausführungen/Finitions

a

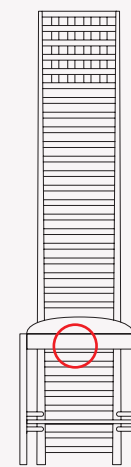
Frassino tinto nero/Ashwood stained black/Esche schwarz gebeizt/Frêne teinté noir — Velluto speciale glicine/Special lavender velvet/Spezial velours aubergine/Velours spécial rose



b

Frassino tinto nero/Ashwood stained black/Esche schwarz gebeizt/Frêne teinté noir — Velluto speciale verde petrolio/Special oil green velvet/Spezial velour grün/Velours spécial vert

Identifying marks and production numbers

Cassina  N° \_\_\_\_\_ C. R. Mackintosh

b

Cassina Living

Hill House 1





Collezione "Cassina iMaestri"

Designed by

Charlotte Perriand, 1943

Produced

Cassina, 2014



**Struttura**

- Base in legno massello in noce nazionale finitura trasparente opaca o in frassino tinto nero opaco.
- Pannello seduta in mutistrato di pioppo.
- Piedini**
- In materiale plastico nero.
- Imbottitura**
- Poliuretano espanso flessibile schiumato a freddo.
- Ovatta in fibra di poliestere resinata accoppiata con vellutino.
- Rivestimento**
- Tessuto o pelle.

**Structure**

- Base in massive walnut wood, natural matt finish or in massive ash wood, matt black painted finish.
- Seat structure in in poplar plywood.
- Feet**
- In black plastic material.
- Upholstery**
- Flexible cold moulded polyurethane foam.
- Polyester padding with resin along with light velvet.
- Quilted upholstery**
- Quilted fabric or quilted leather.

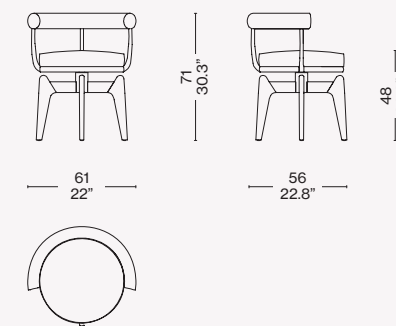
**Struktur**

- Basis aus massiver Europäischer Nuss mit Finish transparent, matt oder aus Esche, mattschwarz gefärbt.
- Sitzflächenpaneel aus Multischicht-Pappelholz.
- Füßchen**
- Aus schwarzem Kunststoffmaterial.
- Polsterung**
- Flexibler, kalt geschäumter Polyurethanschaum.
- Gehärzte Polyesterfaserwatte, beschichtet mit leichtem Samt.
- Bezug**
- Stoff oder Leder.

**Structure**

- Base en noyer italien massif avec finition transparente mate, ou en frêne teinté en noir mat.
- Panneau d'assise en peuplier multiplis.
- Embouts**
- En matière plastique couleur noire.
- Rembourrage**
- Mousse de polyuréthane flexible faite à froid.
- Ouate en fibre de polyester résinée accouplée à un velours léger.
- Revêtement**
- Tissu ou cuir.

528 10-20

Finiture/Finishes/  
Ausführungen/Finitions

a

Frassino tinto nero/Ashwood stained black/Esche schwarz gebeizt/Frêne teinté noir — Pelle/Leather/Leder/Cuir Naturale 13Z366



b

Noce naturale/Natural walnut/Nußbaum natur/Noyer naturel — Pelle/Leather/Leder/Cuir Naturale 13Z366

ITA

Questa poltrona girevole rappresenta un adattamento della poltroncina in tubo metallico LC7, disegnata da Charlotte Perriand nel 1927 e successivamente inclusa nel gruppo di arredi co-firmati con Le Corbusier e Pierre Jeanneret per il Salon d'Automne del 1929. Il modello fu disegnato in Vietnam nel 1943 impiegando i materiali e le tecniche artigianali reperibili durante il periodo di guerra. Dapprima strutturato con tre gambe, e in seguito con quattro, il modello riflette l'approccio flessibile e ingegnoso dell'autrice, che spesso adeguava i progetti ai materiali disponibili e ai luoghi di produzione. Cassina ha rieditato Indochine nel pieno rispetto del disegno originale interpretandolo con una pregiata costruzione in massello che evidenzia l'eccellenza dell'azienda nella lavorazione del legno.

ENG

This swivel armchair is a re-working of the LC7, whose frame was in tubular metal, and was the work of Charlotte Perriand in 1927. It was later exhibited along with other furniture that Perriand co-designed with Le Corbusier and Pierre Jeanneret for the 1929 Salon d'Automne in Paris. The original design was executed in Vietnam in 1943, using the materials and crafts techniques available during that war-time period. The first model had three legs, with a fourth added later. This piece reflects the designer's flexible and resourceful approach: she often adapted her designs according to the availability of materials and where production was to take place. Cassina has re-issued Indochine in the full respect of the original design, interpreting it, and incorporating a solid wood base that highlights the excellence of the company craftsmen's wood-working skills.

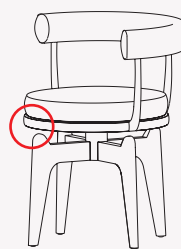
DEU

Dieser Drehsessel stellt eine hölzerne Interpretation des Sessels LC7 aus Metallrohr dar und wurde von Charlotte Perriand im Jahre 1927 entworfen. In der Folge wurde er in die Gruppe von Einrichtungsgegenständen aufgenommen, die sie gemeinsam mit Le Corbusier und Pierre Jeanneret für den Salon d'Automne im Jahre 1929 gestaltet hatte. Das Modell wurde 1943 in Vietnam entworfen, wobei die Materialien und handwerklichen Techniken zum Einsatz kamen, die während der Kriegszeit zur Verfügung standen. Zuerst war die Struktur mit drei Beinen ausgestattet, in der Folge dann mit vier. Das Modell spiegelt den flexiblen und genialen Ansatz der Autorin wider, die ihre Projekte oft an die verfügbaren Materialien und die Herstellungsorte anpasste. Cassinas Neuauflage von Indochine erfolgte unter vollumfänglicher Beachtung des ursprünglichen Entwurfs mit einer kostbaren Konstruktion aus Massivholz, die die exzellente Holzverarbeitung der Firma in den Vordergrund rückt.

FRA

Ce fauteuil pivotant est une adaptation du fauteuil en tubes de métal LC7, conçu par Charlotte Perriand en 1927 et inclus par la suite dans le groupe de meubles cosignés avec Le Corbusier et Pierre Jeanneret pour le Salon d'Automne de 1929. Le modèle a été conçu au Vietnam en 1943 en utilisant les matériaux et les techniques artisanales disponibles pendant la période de guerre. D'abord structuré à trois pieds, puis à quatre pieds, le modèle reflète l'approche flexible et ingénieuse de l'auteur, qui a souvent adapté ses projets aux matériaux et aux lieux de production disponibles. Cassina a réédité Indochine dans le plein respect du design original, en l'interprétant avec une construction précieuse en bois massif qui souligne l'excellence de l'entreprise dans le travail du bois.

Identifying marks and production numbers



Cassina N° \_\_\_\_\_ *ChPerriand*





Collezione "Cassina iMaestri"

Designed by

Charlotte Perriand, 1927

Produced

Cassina, 1978

Intégré à la collection

Le Corbusier, Pierre Jeanneret,  
Charlotte Perriand



ITA

Un'icona dall'anima versatile e funzionale, disegnata nel 1927 da Charlotte Perriand per il suo appartamento parigino di Place Saint-Sulpice. Il progetto fu dapprima presentato al Salon des Artistes Décorateurs del 1928 e in seguito esposto al Salon d'Automne nel 1929, integrato alla collezione co-creata da Charlotte Perriand insieme a Le Corbusier e Pierre Jeanneret. La poltroncina girevole, è caratterizzata dallo schienale e dal cuscino-sedile imbottiti in poliuretano espanso e ovatta di poliestere, con rivestimento in pelle o in tessuto. A partire dal 2016 la poltroncina è stata oggetto di un importante aggiornamento strutturale che ha portato all'ottenimento delle certificazioni Catas.

DEU

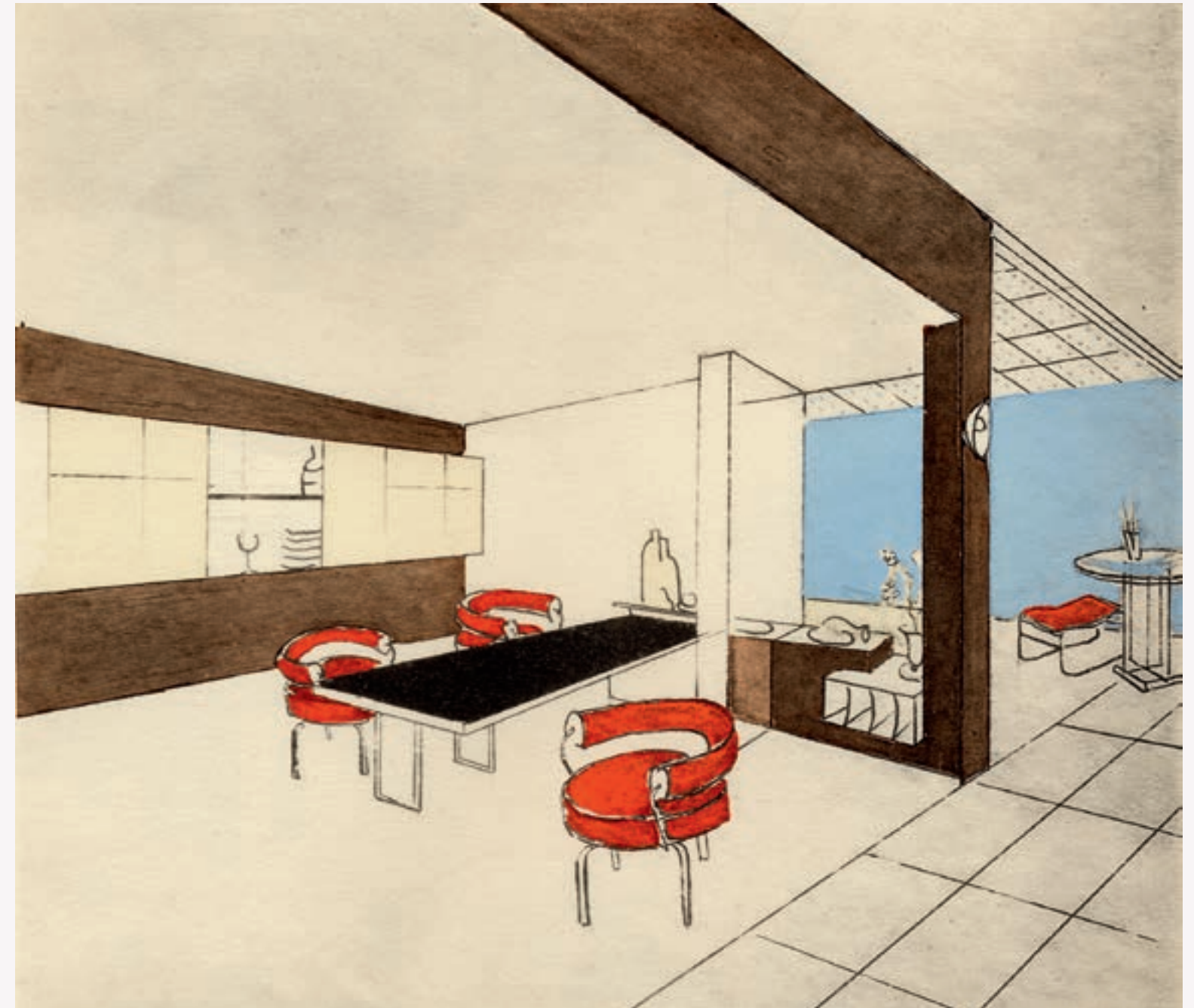
Eine Ikone mit vielseitigem und funktionalem Wesen, die 1927 von Charlotte Perriand für ihr Pariser Appartement an der Place Saint-Sulpice entworfen wurde. Das Projekt wurde zuerst beim Salon des Artistes Décorateurs im Jahre 1928 präsentiert und in der Folge beim Salon d'Automne im Jahre 1929 als Ergänzung zur Kollektion ausgestellt, die Charlotte Perriand zusammen mit Le Corbusier und Pierre Jeanneret mitgestaltet hatte. Der Drehsessel ist durch die Rückenlehne und das Sitzkissen mit Polsterung aus Polyurethanschaum und Polyesterwatte geprägt. Der Bezug ist aus Leder oder Stoff. Seit 2016 wird der Sessel einer bedeutenden strukturellen Aktualisierung unterzogen, die zum Erhalt der Catas-Zertifizierungen geführt hat.

ENG

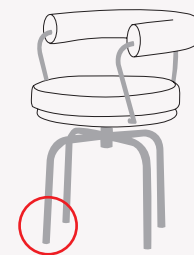
An icon with a versatile and functional soul, the LC7 Siège tournant, fauteuil was designed in 1927 by Charlotte Perriand for her own apartment in the Place Saint-Sulpice in Paris. First exhibited at the 1928 Salon des Artistes Décorateurs, it was also shown at the Salon d'Automne one year later, where it formed part of a collection that Charlotte Perriand co-created with Le Corbusier and Pierre Jeanneret. Upholstered in leather or fabric, this swivel chair, features expanded polyurethane and padded polyester filling for back and seat. In 2016, the structure of the LC7 Siège tournant, fauteuil was updated and this led to its obtaining Italian Catas certification.

FRA

Une icône à l'âme polyvalente et fonctionnelle, conçue en 1927 par Charlotte Perriand pour son appartement parisien de la place Saint-Sulpice. Le projet fut d'abord présenté au Salon des Artistes Décorateurs de 1928 puis exposé au Salon d'Automne en 1929, intégré à la collection co-créeée par Charlotte Perriand avec Le Corbusier et Pierre Jeanneret. Ce petit fauteuil pivotant, se distingue par un dossier et un coussin-assise rembourrés en mousse de polyuréthane et ouate de polyester, avec revêtement en cuir ou en tissu. À partir de 2016, ce fauteuil a fait l'objet d'une rénovation structurelle majeure qui a abouti à l'obtention des certifications Catas.



Identifying marks and production numbers



Cassina



LC7 N°

Le Corbusier® G. Jeanneret® Charlotte Perriand®

Charlotte Perriand apartment/atelier place Saint-Sulpice, Paris, 1927  
© AChP/ADAGP



#### Struttura

- Telaio in tubolare d'acciaio.
- Finitura cromato lucido o verniciato nei colori indicati a listino.
- Telaio interno schienale in tubolare d'acciaio.
- Imbottitura
- Poliuretano espanso schiumato a freddo.
- Ovatta in fibra di poliestere resinata accoppiata con vellutino.
- Rivestimento
- Tessuto o pelle.
- Cordoncino in nylon nero per fissaggio rivestimento.
- Piedino
- In materiale plastico finitura nera.

#### Structure

- Steel rod frame. Finishing polish chromium-plated or lacquered (colours as per price list).
- Backrest internal frame in tubular steel.
- Upholstery
- Polyurethane foam in differentiated density.
- Resin polyester wadding coupled with light velvet.
- Quilted upholstery
- Fabric or leather.
- Black nylon cord to fix the cover.
- Foot
- Black finished plastic material.

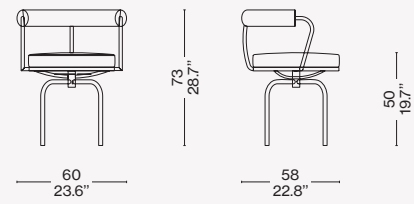
#### Struktur

- Rahmen aus Stahlrohr.
- Glänzendes Chromfinish oder lackiert in den Farben laut Preisliste.
- Innenrahmen der Rückenlehne aus Stahlrohr.
- Polsterung
- Kalt geschäumter Polyurethanschaum.
- Gehartzte Polyesterfaserwatte, beschichtet mit leichtem Samt.
- Bezug
- Stoff oder Leder.
- Kordel aus schwarzem Nylon zur Befestigung des Bezugs.
- Füßchen
- Aus Kunststoffmaterial mit schwarzem Finish.

#### Structure

- Cadre en acier tubulaire.
- Finition chromé brillant ou bien peint dans les couleurs indiquées dans la liste de prix.
- Cadre interne du dossier en acier tubulaire.
- Rembourrage
- Mousse de polyuréthane faite à froid.
- Ouate en fibre de polyester résinée accouplée à un velours léger.
- Revêtement
- Tissu ou cuir.
- Petit cordon en nylon noir pour fixer le revêtement.
- Embout
- En matière plastique finition noire.

007

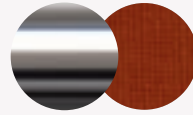


#### Finiture/Finishes/ Ausführungen/Finitions



a

Struttura verniciata nero/Black enamel frame/Schwarz lackiert gestell/  
Structure vernie noir — Pelle/Leather/  
Leder/Cuir Scozia 13X606



b

Struttura cromata/Chrome frame/  
Verchromt gestell/Structure chromée —  
Pamir 13O092



c

Struttura verniciata fango/Taupe  
enamel frame/Schlamm lackiert gestell/  
Structure vernie taupe — Pelle/Leather/  
Leder/Cuir Scozia 13X606



d

Struttura verniciata fango/Taupe  
enamel frame/Schlamm lackiert gestell/  
Structure vernie taupe — Pelle/Leather/  
Leder/Cuir Extra 13Y244



b



c



d

Designed by  
Gio Ponti, 1952



ITA

Un'icona del design e della maestria Cassina, da oggi disponibile sia nella versione normale che nella versione con braccioli. Una forma chiara, colta, versatile, in grado di soddisfare un'ampia gamma di esigenze e scenari. La sedia in legno per eccellenza segna uno dei momenti fondamentali della collaborazione progettuale ed esecutiva nata agli inizi degli anni '50 tra Gio Ponti, Cesare Cassina e gli artigiani dell'azienda. Dall'esperienza e dalla capacità della falegnameria Cassina nasce una sfida scandita dai progressivi alleggerimenti della struttura - che sfoceranno nella più esile e inimitabile Superleggera -, tesi a valorizzare la semplicità delle linee rispettandone al tempo stesso le caratteristiche di resistenza e stabilità. Le molteplici combinazioni e gli originali contrasti cromatici tra la struttura in frassino e il rivestimento della seduta, lo schienale imbottito realizzato con un cuscino indipendente e sfoderabile, rendono il modello sempre attuale e facilmente inseribile nei diversi contesti.

DEU

Eine Ikone des Designs und der meisterlichen Verarbeitung Cassina, Jetzt nicht nur in der normalen Version sondern auch in der Version mit Armlehnen erhältlich. Eine klare, gebildete, vielseitige Form, die in der Lage ist, zahlreichen Bedürfnissen und Situationen entgegenzukommen. Der Holzstuhl par excellence prägt einen der grundlegenden Momente der Zusammenarbeit bei Projekten und deren Ausführung, die zu Beginn der 50er Jahre zwischen Giò Ponti, Cesare Cassina und den Handwerkern der Firma entstanden ist. Aus der Erfahrung und dem Geschick der Tischlerei Cassina entsteht eine Herausforderung, die durch die schrittweise Erleichterung der Struktur gegeben ist - und die im zarten und unnachahmlichen Superleggera endet - mit dem Ziel, die Einfachheit der Linien aufzuwerten und gleichzeitig die Merkmale der Robustheit und Stabilität zu respektieren. Die zahlreichen Kombinationen und die originalen Farbkontraste zwischen dem Gestell aus Esche und dem Bezug der Sitzfläche und die gepolsterte Rückenlehne mit separatem und abziehbarem Kissen schaffen die Voraussetzungen dafür, dass das Modell immer aktuell ist und sich problemlos in die unterschiedlichsten Einrichtungen einfügen lässt.

Sedie

Chairs

Produced  
Cassina, 1952/2017

MoMA

Collezione/Collection/Kollektion/  
Collection MoMA



ENG

An icon of design and what has been dubbed Cassina crafts mastery, the Leggera - its lines clean-cut refined, and versatile - adapts effortlessly to a variety of requirements and settings. It is now available in the normal version as well as in the one with armrests. A wood chair, par excellence, the Leggera marks one of the key points of the relationship, both in terms of design and production, which started in the 1950s between Gio Ponti, Cesare Cassina, and the Cassina company's artisans. The experience and the crafts capabilities of Cassina's carpenters were put to the test in addressing the challenge of lightening the chair frame - the ultimate outcome being the inimitable slimline Superleggera chair - concentrating on its essential lines while respecting its resistance and stability. The many combinations and color contrasts between the ash wood frame, the seat covering and the padded backrest, made of a separate cushion with removable upholstery, keep the Leggera contemporary and a perfect fit in any setting.

FRA

Une icône du design, emblématique de la maîtrise Cassina, dès maintenant disponible soit dans la version normale que dans la version avec accoudoirs. Des formes claires, savantes, polyvalentes, en mesure de satisfaire un large éventail d'exigences et de scénarios. Ce véritable archétype de la chaise en bois marque l'un des moments fondamentaux de la collaboration née au début des années 1950 entre Gio Ponti, Cesare Cassina et les artisans de l'entreprise. À mesure que progressent son expérience et son savoir-faire en matière de menuiserie, Cassina se lance dans un défi rythmé par les allègements successifs de la structure (qui se traduiront dans l'inimitable Superleggera, une chaise supérieurement mince), visant à mettre en valeur la simplicité des lignes dans le respect des caractéristiques de résistance et de stabilité du modèle. Les combinaisons multiples et les contrastes de couleurs inhabituels entre la structure en frêne et le revêtement de l'assise, le dossier rembourré grâce à un coussin indépendant et amovible, font que ce modèle toujours actuel s'intègre facilement dans différentes situations.

Cassina Living

Leggera





Sezioni delle gambe: quasi circolari, sedia Leggera – triangolari, sedia Superleggera/Legs sections: nearly circular, Leggera chair – triangular, Superleggera chair

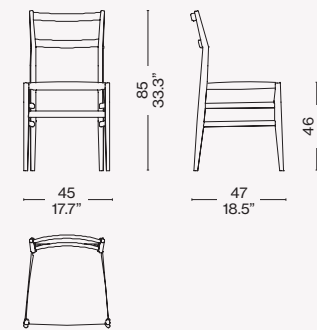
**Struttura**  
 · In massello di frassino o noce canaletto, disponibile nelle finiture indicate a listino.  
**Sedile**  
 · Con cinghie elastiche.  
**Imbottitura interna**  
 · In poliuretano espanso flessibile.  
**Imbottitura esterna**  
 · In poliuretano accoppiato con vellutino.  
 · Intreccio di corda di carta, nelle finiture indicate a listino.  
**Imbottitura schienale**  
 · In poliuretano termoformato in sagoma.  
**Rivestimento**  
 · Tessuto o pelle.

**Structure**  
 · In massive ash wood or american walnut, colours as per pricelist.  
**Seat**  
 · With elastic belts. Internal padding in flexible polyurethane foam.  
**External padding**  
 · In polyurethane with light velvet.  
 · Woven paper cord, colours as per pricelist.  
**Backrest**  
 · Padding in contoured thermoformed polyurethane.  
 Quilted upholstery  
 · Quilted fabric or quilted leather.

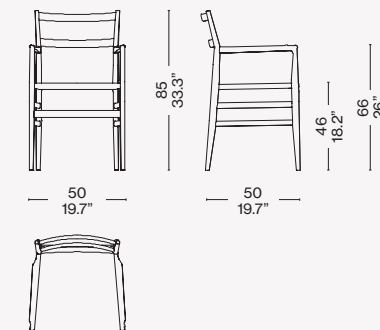
**Struktur**  
 · Aus Massivesche oder amerikanischer nussbaum, erhältlich in den Finish-Versionen laut Preisliste.  
**Sitzfläche**  
 · Mit elastischen Riemen.  
**Innenpolsterung**  
 · Aus flexiblem Polyurethanschaum.  
**Außenpolsterung**  
 · Aus Polyurethan, beschichtet mit leichtem Samt.  
 · Papierseilgeflecht, in den Finish-Versionen laut Preisliste.  
**Stuhllehne**  
 · Rückenpolsterung aus Polyurethan in Form thermogeformt.  
**Bezug**  
 · Stoff oder Leder.

**Structure**  
 · En frêne massif ou noyer américain, disponible dans les finitions indiquées dans la liste de prix.  
**Assise**  
 · Avec sangles élastiques.  
**Rembourrage interne**  
 · En mousse de polyuréthane flexible.  
**Rembourrage externe**  
 · En polyuréthane couplé à un velours léger.  
 · Tresse de corde en papier, dans les finitions indiquées sur la liste de prix.  
**Rembourrage du dossier**  
 · En polyuréthane forme thermogeformée.  
**Revêtement**  
 · Tissu ou cuir.

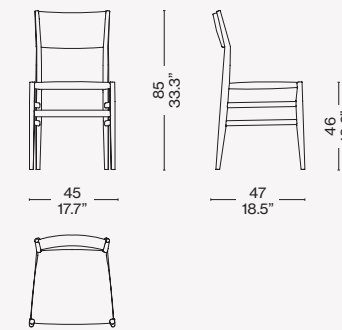
646 20-50



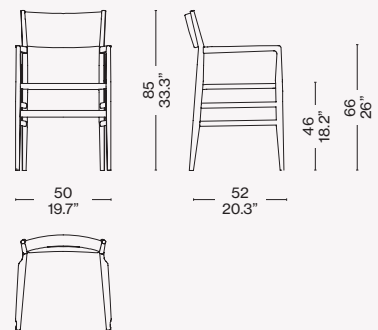
646 60-90



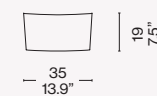
646 3/5\_03



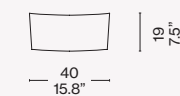
646 7/9\_03



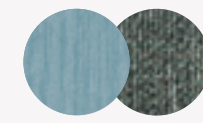
646 A3



646 B3



**Finiture/Finishes/Ausführungen/Finitions**



a

Frassino tinto petrolio/Ashwood stained petroleum/Esche petrol gebeizt/Frêne teinté pétrole – Champ 13F357



b

Frassino naturale/Natural ashwood/Esche natur/Frêne naturel – Corda naturale/Natural rope/Natuerliche seil/Corde naturelle



c

Frassino tinto nero/Ashwood stained black/Esche schwarz gebeizt/Frêne teinté noir – Corda nera/Black rope/Schwarz seil/Corde noir



d

Frassino tinto bianco/Ashwood stained white/Esche weiß gebeizt/Frêne teinté blanc – Corda bianca/White rope/Weiß seil/Corde blanche



e/f

Frassino tinto nero/Ashwood stained black/Esche schwarz gebeizt/ Frêne teinté noir - Otterlo 13O062

f







Compasso  
d'oro ADI



Collezione "Cassina iMaestri"

Designed by

Franco Albini, 1949–55

Produced

Cassina, 2008



#### Struttura

- Legno massello di frassino o noce.
- Frassino tinto nero tinta e finitura opaca.
- Frassino naturale tinta e finitura opaca.
- Noce canaletto tinta e finitura opaca.
- Sedile e schienale
- Struttura interna in acciaio dotata di cinghie elastiche.
- Imbottitura in poliuretano espanso schiumato a freddo.
- Fodera in vellutino nero accoppiato con poliuretano espanso.
- Rivestimento
- Tessuto o pelle.

#### Structure

- Massive ash or walnut wood.
- Finishing
- Black stained ash paint and matt finishing.
- Natural ash paint and matt finishing.
- American walnut paint and matt finishing.
- Steel inner structure with elastic bands.
- Cold moulded polyurethane foam padding.
- Cover in black light velvet along with polyurethane foam.
- Quilted upholstery
- Quilted fabric or quilted leather.

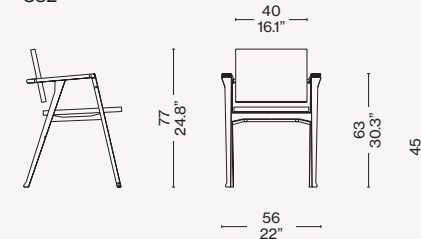
#### Struktur

- Massivholz, Esche oder Nuss.
- Finish-Versionen
- Esche schwarz gefärbt Farbe und Finish matt.
- Esche natur Farbe und Finish matt.
- amerikanischer nussbaum Farbe und Finish matt.
- Sitzfläche und Rückenlehne
- Innenstruktur aus Stahl, mit elastischen Riemen
- Polsterung aus kalt geschäumtem Polyurethanschaum.
- Polyurethanschaum, beschichtet mit Futter aus leichtem, schwarzem Samt.
- Bezug
- Stoff oder Leder.

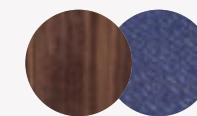
#### Structure

- Frêne massif ou noyer massif.
- Finitions
- Frêne teinté noir teinte et finition mate.
- Frêne naturel teinte et finition mate.
- Noyer américain teinte et finition mate.
- Assise et Dossier
- Structure intérieure en acier dotée de sangles élastiques.
- Rembourrage en mousse de polyuréthane faite à froid.
- Housse en velours léger noir couplé avec mousse de polyuréthane.
- Revêtement
- Tissu ou cuir.

832



Finire/Finishes/  
Ausführungen/Finitions



a

Noce canaletto/American Walnut/  
Amerikanischer Nussbaum/Noyer  
Américain —



b

Frassino tinto nero/Ashwood stained  
black/Esche schwarz gebeizt/  
Frêne teinté noir — Lincoln 13L578

ITA

La poltroncina Luisa nasce da un percorso di ricerca durato quindici anni, incentrato sulla creazione di un archetipo che potesse identificare gli elementi essenziali della sedia e i suoi possibili utilizzi all'interno della casa. Un modello ideale, in cui Franco Albini esprime la poetica di "sostanza nella forma" aumentando lo spessore dei singoli elementi in legno nei punti di giunzione tra le parti. Dopo svariati interventi di perfezionamento, l'ultima versione definitiva, presentata nel 1955, valse all'autore il premio Compasso D'Oro ADI. La struttura rappresenta una sintesi formale in cui seduta e schienale sono costituiti da due piani geometrici sospesi su una sottile struttura in legno con fianchi a cavalletto. Luisa è un oggetto senza tempo, fatto di tecnica e materia pura, rieditato da Cassina in esclusiva mondiale grazie alla straordinaria capacità nella lavorazione del legno.

DEU

Der kleine Sessel Luisa entstand aus einer Recherche, die fünfzehn Jahre dauerte und auf die Gestaltung eines Archetyps ausgerichtet war, der die essentiellen Elemente des Stuhls und seine möglichen Verwendungen innerhalb des Heims identifizieren sollte. Ein ideales Modell, bei dem Franco Albini die Poesi der „Substanz in der Form“ zum Ausdruck bringt, indem er die Dicke der einzelnen Holzelemente an den Verbindungsstellen zwischen den Teilen erhöht. Nach verschiedenen Perfektionierungsmaßnahmen wurde dem Autor für die letzte endgültige Version, die 1955 vorgestellt wurde, die Auszeichnung Compasso D'Oro ADI verliehen. Die Struktur repräsentiert eine formelle Synthese, bei der Sitzfläche und Rückenlehne aus zwei geometrischen Flächen bestehen, die auf einer schmalen Holzstruktur mit seitlichen Ständern aufliegen. Luisa ist ein zeitloses Objekt, das aus Technik und reiner Materie gemacht ist. Es wurde von Cassina dank der außerordentlichen Fähigkeiten bei der Holzverarbeitung weltweit exklusiv neu aufgelegt.

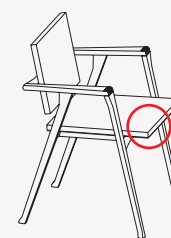
ENG

The small armchair, dubbed Luisa, is the fruit of a fifteen-year process of exploration, focused on creating an archetype of the basic elements of a chair, and its potential uses within the home. A idea-based design, where Franco Albini expressed the concept of "substance in form", increasing the volume of the wooden parts where they join with others. Following various enhancements, the definitive version of the chair was awarded the prestigious Compasso D'Oro prize by the Italian Industrial Design Association (Associazione per il Disegno Industriale/ADI). The frame represents a synthesis where the seat and the back are two geometric planes suspended on an understated wood structure, the sides reminiscent of trestles. Luisa is a timeless piece, the outcome of skill, both in terms of technique and of materials. This world exclusive Cassina re-issue, has been made possible thanks to the company's extraordinary wood-working capabilities.

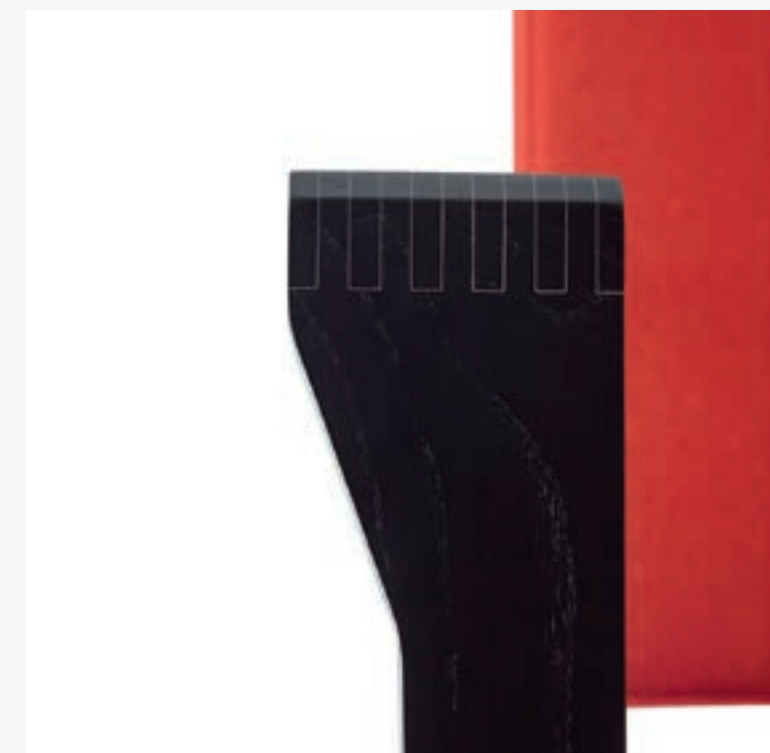
FRA

Le fauteuil Luisa est né d'un parcours de recherche de quinze ans, axé sur la création d'un archétype capable d'identifier les éléments essentiels de la chaise et ses utilisations possibles à l'intérieur de la maison. Un modèle idéal, dans lequel Franco Albini exprime la poétique de la « substance dans la forme » en augmentant l'épaisseur des différents éléments en bois aux points de jonction entre les parties. Après diverses interventions de perfectionnement, la version finale, présentée en 1955, a remporté à l'auteur le prix Compasso D'Oro ADI. La structure représente une synthèse formelle dans laquelle l'assise et le dossier sont constitués de deux plans géométriques suspendus à une fine structure en bois avec des côtés en forme de chevalet. Luisa est un objet intemporel, fait de technique et de matière pure, réédité par Cassina en exclusivité mondiale grâce à son extraordinaire capacité à travailler le bois.

Identifying marks and production numbers



Cassina  N° \_\_\_\_\_ *Franco Albini*







Collezione "Cassina iMaestri"

Designed by

Gerrit Thomas Rietveld, 1918

Produced

Cassina, 1973



ITA

Una sedia-scultura dalla forma pura e razionale. Un autentico manifesto dell'approccio oggettivo del Neoplasticismo, promosso dal movimento olandese De Stijl nel 1917. Una poetica incoraggiata anche da Piet Mondrian, il cui obiettivo era la ricerca della natura essenziale delle cose, l'equivalenza armonica dei colori e l'uso esclusivo dell'angolo retto. Rietveld lavora ai primi prototipi nel 1918, esprimendo la filosofia di organizzazione dello spazio attraverso la monocromia degli elementi. In seguito applica la differenziazione cromatica per separare le parti costruttive in base alle funzioni, arrivando ad accostare la struttura nera alle parti di appoggio colorate. Da qui anche la variazione del nome dell'opera, che da Slat Chair divenne Red and Blue.

DEU

Ein skulpturenhafter Sessel mit reiner, rationaler Form. Ein authentisches Manifest für den objektiven Ansatz des Neoplastizismus, der von der holländischen Bewegung De Stijl im Jahre 1917 eingeleitet wurde. Eine Poesie, die auch von Piet Mondrian gefördert wurde, dessen Ziel in der Suche nach der essentiellen Natur der Dinge, der harmonischen Äquivalenz der Farben und der ausschließlichen Verwendung des rechten Winkels bestand. Rietveld arbeitet 1918 an den ersten Prototypen und bringt dabei die Philosophie der Organisation des Raumes durch die Einfarbigkeit der Elemente zum Ausdruck. In der Folge wendet er die chromatische Differenzierung an, um die baulichen Elemente ausgehend von den Funktionen zu trennen und gelangt zur Kombination der schwarzen Struktur mit farbigen Auflageelementen. Hieraus resultiert auch die Namensänderung des Werkes von Slat Chair in Red and Blue.

ENG

A sculptural seat with a pure and rationalist form, this chair became an authentic Manifesto for Neoplasticism, embraced by the Dutch De Stijl movement in 1917. An outlook shared by Piet Mondrian, whose objective was to seek out the essential nature of things, combined with the harmonious equivalence of colours, and the use of right-angle. Rietveld produced his first prototypes in 1918, expressing the philosophy of organising space using the same colours for similar components. He later applied this same approach to separate out constructional elements according to their function. Thus the base was black, and the seats coloured. As a consequence, the name of the piece changed, from Slat Chair to Red and Blue.

FRA

Une chaise-sculpture à la forme pure et rationnelle. Un manifeste authentique de l'approche objective du néoplasticisme, promu par le mouvement hollandais De Stijl en 1917. Une poétique qui fut aussi encouragée par Piet Mondrian, dont l'objectif était la recherche de la nature essentielle des choses, l'équivalence harmonique des couleurs, et l'utilisation exclusive de l'angle droit. Rietveld travaille sur les premiers prototypes en 1918, en exprimant sa philosophie de l'organisation de l'espace à travers la monochromie des éléments. Par la suite, il recourt à la différenciation chromatique pour séparer les éléments constructifs selon leur fonction, aboutissant à un résultat où la structure noire côtoie les éléments d'appui colorés. C'est de là que vient le changement de nom du fauteuil, qui de Slat Chair devient Red and Blue.

Sedile/Schienale

· Pannello di multistrato di betulla con bordi e piani impiallacciati in faggio. Finitura semilucida nei colori blu (il sedile) e rosso (lo schienale).  
Struttura  
· Massello di faggio. Finitura opaca di colore nero con estremità dei traversi di colore giallo.

Seat/Backrest

· Birch plywood panel with beech veneered edges and tops. Finishing halfpolished, in blue (seat) and red (backrest).  
Structure  
· Massive beech wood. Finishing matt black lacquered, with crossbar edges in yellow.

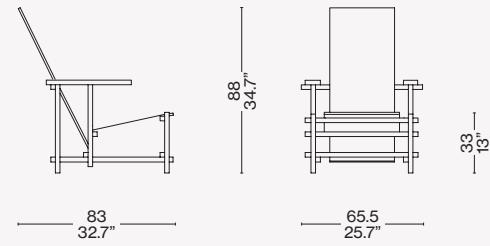
Sitzfläche/Rückenlehne

· Platte aus Multischicht-Birkenholz, Ränder und Flächen mit Buchenfurnier. Finish: Mattglanz, in den Farben Blau (die Sitzfläche) und Rot (die Rückenlehne).  
Struktur  
· Massivbuche. Finish: Farbe Mattschwarz; die Enden der Querträger sind gelb.

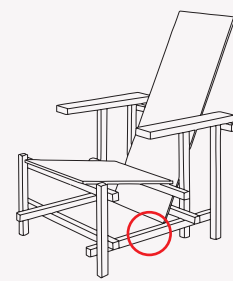
Assise/Dossier

· Panneau en multiplis de bouleau avec bords et surfaces en hêtre plaqué. Finition semi-brillante en bleu (l'assise) et rouge (le dossier).  
Structure  
· Hêtre massif. Finition mate de couleur noire avec extrémités des traverses de couleur jaune.

635 01



Identifying marks and production numbers



Cassina   N° \_\_\_\_\_ *Rietveld*

G.T.Rietveld, wokshop, Utrecht 1927©Central Museum, Utrecht





Collezione "Cassina iMaestri"

Designed by

Gerrit Thomas Rietveld, 1920

Produced

Cassina, 2015



ITA

Poltroncina con struttura in faggio tinto nero con parti a contrasto in bianco. Sedile e schienale in multistrato laccato in colore verde. Alla poltrona può essere abbinato un unico cuscino sedile e schienale in tessuto o pelle. Questa versione realizzata per l'insegnante Wicher Zeilmaker, è una delle varianti del modello iconico del 1918. Dall'analisi delle versioni originali si osserva che la prima proposta fu completamente realizzata in legno non dipinto. Negli anni successivi Rietveld propose esemplari diversi, monocromatici o dipinti con altri colori, a seconda delle esigenze dei clienti e degli interni in cui la sedia doveva essere collocata. Alcuni proprietari conservarono la sedia nelle loro case come fosse una scultura astratta ma in alcuni casi, essa era usata come una sedia vera e propria, con dei cuscini per renderla più confortevole.

DEU

Clubsessel mit Gestell aus schwarz gebeizter Buche mit weißen Kontrasteilen. Sitz und Rücken aus Vielschichtsperrholz grün lackiert. Der Stuhl kann mit einem einzigen Sitz- und Rückenkissen in Stoff oder Leder versehen werden. Diese Version wurde für den Lehrer Wicher Zeilmaker erstellt und ist eine der ikonischen Modellvarianten von 1918. Eine Analyse der ursprünglichen Versionen beobachtet, dass der erste Vorschlag vollständig aus unlackiertem Holz gemacht wurde. In den folgenden Jahren schlug Rietveld mehrere Exemplare vor, einfarbig oder mit anderen Farben lackiert, je nach den Bedürfnissen der Kunden und der Einrichtungen, wo der Stuhl eingeplant werden sollte. Die ersten Besitzer behielten den Stuhl in ihren Häusern wie eine abstrakte Skulptur, aber in einigen Fällen wurde er als echten Stuhl mit Kissen benutzt, um den Komfort zu verbessern.

ENG

Lounge chair with frame in black-stained beechwood with white contrasting parts. Seat and backrest in green lacquered multiplywood. The armchair can have a single seat and backrest cushion in fabric or leather. This chair, produced for the school teacher Wicher Zeilmaker, is one of the numerous versions of the iconic model designed in 1918. After analysing the original pieces, it was discovered that the first was completely produced in unpainted wood. In the following years Rietveld proposed various examples, monochrome or painted with other colours, depending on the clients necessities and the interiors that the chair would furnish. The first owners kept the chair in their homes as if it were an abstract sculpture but in some cases it was used as a proper chair, with cushions to make it more comfortable.

FRA

Fauteuil avec structure en hêtre teinté noir avec des parties blanches à contraste. Assise et dossier en bois multiplis laqué en vert. La chaise peut être dotée d'un coussin unique siège et dossier en tissu ou en cuir. Cette version réalisée pour le maître Wicher Zeilmaker est une des variantes du modèle iconique du 1918. Si on analyse les versions originales on observe que la première proposition a été réalisée complètement en bois naturel. Dans les années suivantes Rietveld proposa des modèles différents, monochromatiques ou peints avec des couleurs, selon les besoins des propriétaires et des intérieurs dans lesquels la chaise devait être située. Des propriétaires gardèrent la chaise dans leur maisons comme une sculpture abstraite et certaines fois la chaise était utilisée vraiment comme une chaise, avec des coussins pour le confort.

Struttura  
· In faggio tinto nero con parti a contrasto in bianco.  
Sedile e schienale  
· In multistrato laccato in colore verde.

Alla poltrona può essere abbinato un unico cuscino sedile e schienale in tessuto o pelle.

Structure  
· In black-stained beechwood with white contrasting parts.  
Seat and back  
· On green lacquered multiplywood.

The armchair can have a single seat and backrest cushion in fabric or leather.

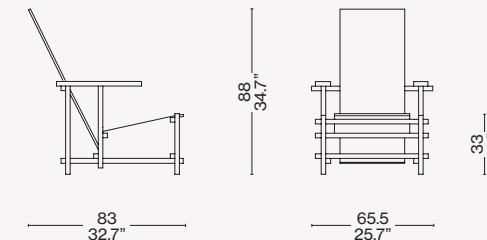
Struktur  
· Aus schwarz gebeizter Buche mit weißen Kontrasteilen.  
Sitz und Rücken  
· Aus Vielschichtsperrholz grün lackiert.

Der Stuhl kann mit einem einzigen Sitz- und Rückenkissen in Stoff oder Leder versehen werden.

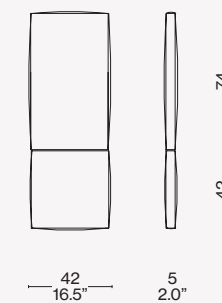
Structure  
· En hêtre teinté noir avec des parties blanches à contraste.  
Assise et dossier  
· En bois multiplis laqué en vert.

La chaise peut être dotée d'un coussin unique siège et dossier en tissu ou en cuir.

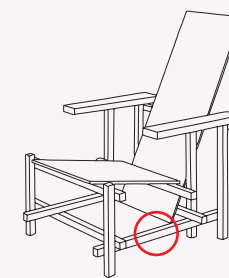
635 03



635 90



Identifying marks and production numbers



Cassina

N° \_\_\_\_\_ *Wicher*

Novità/News/Neuheit/  
Nouveauté 2022

Cassina LAB

Designed by

Linde Freya Tangelder, 2022



ITA

Un giocoso intreccio di volumi identifica il primo progetto della designer olandese per Cassina. Soft Corners è un Tetris di morbide forme all'insegna della versatilità e della funzionalità: tre tipologie di pouf – rettangolare, rettangolare basso e quadrato a "L" – costituite da elementi liberamente assemblabili e adatte a ogni ambiente della casa. Dal living alla camera da letto possono essere seduta, poggiatesta o complementi passe-partout: molte funzioni racchiuse in una geometria elementare, che esprime dinamismo e freschezza attraverso l'abbraccio di moduli semplici. Soft Corners nasce dalla ricerca sperimentale svolta da Linde Freya Tangelder durante la sua esperienza di residenza a Torino organizzata con IN Residence. Grazie al supporto culturale di Cassina, da sempre impegnata nel promuovere mostre e iniziative culturali, la designer ha avuto l'opportunità di indagare il legame tra il design da collezione in edizione limitata e la produzione di mobili su scala più ampia, creando un elemento perfettamente a metà delle due realtà. Riprendendo una pratica che è stato vero motore delle arti italiane durante il periodo rinascimentale, il Centro Ricerca e Sviluppo di Cassina – attraverso questa collaborazione – ha dato avvio al progetto Patronage con lo scopo di cercare idee innovative e sperimentare nuovi materiali e processi produttivi, supportando i giovani talenti. Un impegno all'innovazione e all'eccellenza, nel rispetto del DNA di Cassina. Ogni volume di Soft Corners ha un cuore strutturale in legno sul quale vengono apposte delle soffici gomme imbottite, fissate in maniera da consentire la disassemblabilità di tutti i componenti, che quindi sono riparabili e sostituibili nel tempo, secondo la filosofia di Cassina LAB. La struttura è in legno multistrato, le cuscinate in poliuretano con una percentuale di polioli derivati da fonti biologiche. I rivestimenti in tessuto o pelle sono selezionabili dalle Collezioni Cassina. In contrasto alle morbide forme imbottite, la collezione è completata da un tavolino in acciaio inox in stile industrial.

ENG

A playful interlocking of shapes is the key to the first Cassina project by this Dutch designer. Soft Corners is a Tetris puzzle of soft shapes designed for versatility and functionality. Three types of ottomans – rectangular, low rectangular and an L-shaped square – can be easily assembled and adapted to any room in the home. From the living room to the bedroom, they offer seating, footrests or other options of use. Encapsulated in a basic geometric shape, these ottomans express energy and fresh insight through simple, multifunctional interlocking modules. Soft Corners is a product of the experimental work of Linde Freya Tangelder during her IN Residence experience in Turin, Italy. Thanks to the cultural support of Cassina, consistently committed to promoting shows and cultural initiatives, the designer had the opportunity to investigate the relationship between limited-edition collection design and larger-scale furniture production, and to craft a project perfectly balanced between the two. Revisiting a practice that was the true driver of Italian art during the Renaissance period, the Cassina Research and Development Centre – through this partnership – launched the Patronage project with the aim of pursuing innovative ideas and exploring new materials and production processes while supporting young talent. A commitment to innovation and excellence, in keeping with the Cassina DNA. Each Soft Corners piece has a structural wood core encased in upholstered foam rubber parts. An easy attachment system means all the components can be disassembled for repair or replacement as needed, in keeping with the Cassina LAB philosophy. The wood structure is made of plywood, the cushions in polyurethane that contains a percentage of polyols deriving from biological sources. Fabric or leather upholstery can be selected from the Cassina Collections. In contrast to the soft, padded shapes, an industrial style stainless-steel coffee table rounds out the collection.

DEU

Eine spielerische Verflechtung von Volumen kennzeichnet das erste Projekt der niederländischen Designerin für Cassina. Soft Corners ist ein „Tetris“ aus weichen Formen im Namen der Vielseitigkeit und Funktionalität: drei Arten von Poufs – rechteckig, niedrig-rechteckig und quadratisch "L"-förmig –, die aus frei zusammenstellbaren Elementen bestehen und für jeden Raum im Haus geeignet sind. Vom Wohnzimmer bis zum Schlafzimmer können sie Sitzmöbel, Hocker oder Passepartout-Wohnaccessoires sein: viele Funktionen in einer elementaren Geometrie, die durch die Umarbeitung einfacher Module Dynamik und Frische ausdrückt. Soft Corners ist das Ergebnis der experimentellen Forschung, die Linde Freya Tangelder während ihres von IN Residence organisierten Aufenthalts in Turin durchgeführt hat. Dank der kulturellen Unterstützung von Cassina, die sich seit jeher für die Förderung von Ausstellungen und kulturellen Initiativen einsetzt, hatte die Designerin die Möglichkeit, die Verbindung zwischen limitiertem Sammlerdesign und der Herstellung von Möbeln in größerem Maßstab zu untersuchen und Elemente zu schaffen, die perfekt zwischen diesen beiden Realitäten liegen. Das Forschungs- und Entwicklungszentrum von Cassina knüpft an eine Praxis an, die in der Renaissance eine echte Triebkraft der italienischen Kunst war, und hat im Rahmen dieser Zusammenarbeit das Projekt Patronage ins Leben gerufen, um innovative Ideen zu suchen, mit neuen Materialien und Produktionsverfahren zu experimentieren und junge Talente zu fördern. Ein Engagement für Innovation und Exzellenz, ganz im Sinne der DNA von Cassina. Jedes Volumen der Soft Corners besteht aus einem strukturellen Kern aus Holz, an dem weiches, gepolstertes Gummi befestigt ist, das so angebracht sind, dass alle Komponenten demontiert werden können, um sie im Laufe der Zeit zu reparieren und zu ersetzen, ganz im Sinne der Philosophie von Cassina LAB. Das Gestell besteht aus Sperrholz, die Polsterungen aus Bio-Polyurethan. Die Polsterung kann aus den Cassina-Kollektionen in Stoff oder Leder gewählt werden. Im Kontrast zu den weichen, gepolsterten Formen wird die Kollektion durch einen Beistelltisch aus Edelstahl im industriellen Stil ergänzt.

FRA

Le premier projet de la designer néerlandaise pour Cassina se démarque par un enchevêtrement ludique de volumes. Soft Corners est un Tetris de formes douces caractérisé par la polyvalence et la fonctionnalité : trois types de poufs – rectangulaire, rectangulaire bas et carré en « L » – composés d'éléments librement assemblables et adaptés à toutes les pièces de la maison. Du salon à la chambre à coucher, ils peuvent se faire siège, repose-pieds ou meuble de complément passe-partout : leur géométrie élémentaire, qui exprime le dynamisme et la fraîcheur par l'enchevêtrement de modules simples, recèle de nombreuses fonctions. Soft Corners est né de la recherche expérimentale menée par Linde Freya Tangelder lors de son expérience de résidence à Turin organisée avec IN Residence. Grâce au soutien culturel de Cassina, qui s'est toujours engagée à promouvoir des expositions et des initiatives culturelles, la designer a eu l'opportunité d'étudier le lien entre le design de collection en édition limitée et la production de meubles à plus grande échelle, et a créé un élément parfaitement à mi-chemin entre les deux. Reprenant une pratique qui a été le véritable moteur des arts italiens à l'époque de la Renaissance, le Centre de Recherche et Développement de Cassina a lancé le projet Patronage, avec cette collaboration, en vue de trouver des idées novatrices et d'expérimenter de nouveaux matériaux et processus de fabrication, tout en soutenant de jeunes talents. Un engagement envers l'innovation et l'excellence, en cohérence avec l'ADN de Cassina. Chaque volume de Soft Corners a un cœur structurel en bois sur lequel des caoutchoucs souples rembourrés sont fixés de manière à permettre la désassemblabilité de tous les composants qui sont donc réparables ou remplaçables au fil du temps selon la philosophie de Cassina LAB. La structure est en multiplis, les coussins en biopolyuréthane. Les revêtements en tissu ou en cuir peuvent être choisis parmi les collections Cassina. En contraste avec les formes rembourrées douces, la collection comprend également une table basse de style industriel en acier inoxydable.





#### Struttura

· In legno multistrato.

#### Cuscini

· Poliuretano espanso a densità differenziata con una percentuale di polioli derivanti da fonti biologiche biologica, e ovatta di PET riciclato.

#### Rivestimento

· In tessuto e pelli delle Collezioni Cassina.

Piastra in laminato.

#### Structure

· In plywood.

#### Cushions

· Polyurethane foam with a percentage of polyols deriving from biological sources and recycled PET wadding.

#### Upholstery

· In fabric or leather from the Cassina Collections.

Laminate base plate.

#### Gestell

· Aus Sperrholz.

#### Kissen

· Polsterung aus PU-Schaum mit unterschiedlicher Dichteverteilung, mit einem Anteil an pflanzlichen Polyolen, bezogen mit Polyesterwatte aus recyceltem PET.

#### Bezug

· Aus Stoff und Leder der Cassina-Kollektionen.

Platte aus Laminat.

#### Structure

· En multiplis.

#### Coussins

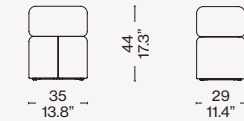
· Polyuréthane à densité différenciée, d'origine partiellement biologique, revêtue de PET recyclé et ouate de PET recyclé.

#### Revêtement

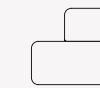
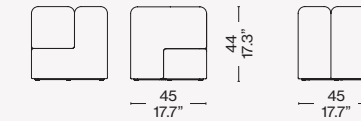
· En tissu ou cuir des Collections Cassina.

Plaque en stratifié.

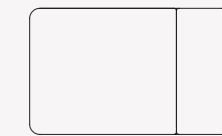
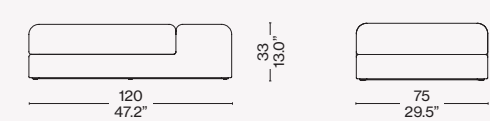
507 01



507 02



507 03



Designed by  
Gio Ponti, 1957



ITA

Prodotta ininterrottamente dal 1957, la Superleggera rappresenta una sintesi esclusiva tra la ricerca di Gio Ponti e la sperimentazione avanzata di Cassina, divenendo icona indiscussa di modernità e raffinatezza artigianale. Emblema dell'eccellenza costruttiva Cassina, la sua sfida progettuale è racchiusa nella sezione triangolare delle gambe, di soli 18 millimetri e con un peso minimo di 1.700 grammi, mentre la struttura in frassino elastico e leggero si abbina al telaio del sedile in legno di faggio, più compatto e resistente al carico. Gli elementi in legno, realizzati a macchina, sono rifiniti manualmente attraverso le procedure meticolose di incollaggio a pennello, pulitura dalla colla residua e impagliatura della seduta. Sapienza artigianale e innovazione industriale si incontrano così in un "oggetto primo", ispirato alle tradizionali chiavari liguri e offerto sia nella versione classica che nelle varianti colorate con seduta imbottita.

DEU

Superleggera wird seit 1957 ununterbrochen reproduziert und stellt eine exklusive Synthese aus den Recherchen von Gio Ponti und der fortschrittlichen Forschungsarbeit von Cassina dar: Eine unbestrittene Ikone der Moderne und handwerklichen Raffinesse, ein Emblem für die bauliche Exzellenz von Cassina. Die planerische Herausforderung liegt im dreieckigen Abschnitt der Füße, der lediglich 18 Millimeter groß ist und ein Mindestgewicht von 1.700 Gramm aufweist, während sich die Struktur aus elastischem und leichtem Eschenholz mit dem Gestell des Stuhls aus Buchenholz kombiniert, das kompakter und widerstandsfähiger gegenüber Belastungen ist. Die maschinell hergestellten Holzelemente werden mit minutiösen Verfahren von Hand fertiggestellt: Verkleben mit Hilfe von Pinseln, Entfernen von Klebstoffresten und das Flechten der Sitzfläche. Handwerkliches Geschick und industrielle Innovation treffen auf diese Weise in einem „Grundobjekt“ aufeinander, das durch traditionellen ligurischen Chiavari-Stühle inspiriert wurde. Erhältlich in der klassischen Version und in den farbigen Varianten mit gepolsterter Sitzfläche.

Sedie

Chairs

ENG

A highlight of Cassina's catalogue since 1957, the Superleggera represents the perfect outcome between the creative imagination of the architect Gio Ponti, and Cassina's manufacturing excellence, an undisputed icon that is both of-the-moment and pays tribute to traditional artisanal skills. Superleggera demonstrates the constructive prowess of the Cassina craftsmen: the challenge they faced, of making an extra-light chair, was overcome with the Superleggera's legs having a cross-section of just eighteen millimetres, the whole weighing a mere 1,700 grams. While the frame exploits the inherent lightness and flexibility of ashwood, the seat surround is in beech, which is more close-grained and stronger. The wood parts are created by machine, and hand-finished, glue being applied with a brush, the excess being wiped off, and the seat being hand-woven. Thus do crafts expertise and industrial innovation come together in what we could call a "prime object", informed by the chair-making traditions of Chiavari, in Liguria, northern Italy. The Superleggera is available both in the classic version or with coloured legs, as well as with a padded seat.

FRA

Editée sans interruption depuis 1957, la Superleggera représente une synthèse exclusive entre la recherche de Gio Ponti et l'expérimentation avancée de Cassina, devenant ainsi une icône incontestée de la modernité et du raffinement artisanal. Emblème du savoir-faire du Cassina, son défi de conception réside dans la section triangulaire des pieds, qui ne mesurent que 18 millimètres et pèsent seulement 1.700 grammes, tandis que la structure en frêne léger et élastique se combine avec le cadre de l'assise en hêtre, plus compact et résistant aux poids. Les éléments en bois, travaillés à la machine, sont minutieusement réalisés manuellement grâce aux procédures méticuleuses de collage au pinceau, de nettoyage de la colle résiduelle et d'empilage de l'assise. Le savoir-faire artisanal et l'innovation industrielle se rencontrent ainsi dans un « objet primaire », qui s'inspire des chaises traditionnelles de Chiavari - en Ligurie - et est offert tant dans la version classique que dans les variantes colorées avec assise rembourrée.

Stühle

Chaises



*a Umberto Cassina  
gio Ponti  
di Sant'Umberto  
nel  
di Sant'Umberto*

*Letter, Gio Ponti to Umberto Cassina ©Archivio storico Cassina*

*Throwing Superleggera chair, 1957©Archivio storico Cassina*

Cassina Living

Superleggera





b



c

#### Versione imbottita

##### Struttura

· In massello di frassino, finitura naturale, tinta nera opaca, bianca opaca, rossa opaca e laccatura bicolore bianco/nero.

##### Sedile

· Scocca multistrati di betulla fenolico.  
· Imbottitura in poliuretano sagomato da blocco e ovatta di poliesteri resinata accoppiata con vellutino.

#### Versione canna india

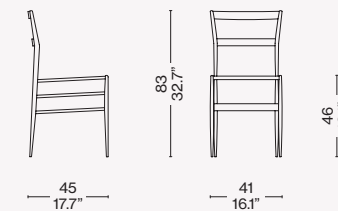
##### Struttura

· In massello di frassino, finitura acrilica naturale o laccata nei colori nero opaco e bianco opaco.

##### Sedile

· Incannatura con canna d'india.

699



#### Finiture/Finishes/ Ausführungen/Finitions



a

Frassino laccato nero/Ashwood black laquered/Esche schwarz lackiert/Frêne laqué noir — Sedile canna India/India cane seat/Sitz aus spanischem rohr/Assise canne des indes



b

Frassino laccato bianco-nero, rivestimento in pelle grafite 13X606/ Ashwood lacquered white-black, upholst. black leather 13X606/Esche weiß-schwarz lackiert, Bezug aus leder schwarz 13X606/Frêne laqué blanc/noir, revêtement en cuir noir 13X606



c

Frassino naturale/Natural ashwood/ Esche natur/Frêne naturel — Lincoln 13L575

#### Upholstered version

##### Structure

· In massive ash wood, natural finishing, matt black, matt white or matt red dyed, bicolor lacquering white/black.

##### Seat

· Shell in phenolic plywood of birch.  
· Padding in polyurethane moulded from the block and polyester padding with resin along with light velvet.

#### Indian cane version

##### Structure

· In massive ash wood, acrylic natural finishing or lacquered in matt black and matt white.

##### Seat

· Indian cane.

#### Gepolsterte Version

##### Struktur

· Aus Massivesche, Finish natur, mattschwarz, mattweiß, mattrot gefärbt und zweifarbige Schwarz-Weiß-Lackierung.

##### Sitzfläche

· Schale aus Multischicht-Birkenholz Phenol.  
· Polsterung aus blockgeformtem Polyurethan und gehartzter Polyesterwatte, beschichtet mit leichtem Samt.

#### Rattan-Version

##### Struktur

· Aus Massivesche, Finish Acryl natur oder lackiert in den Farben Mattschwarz und Mattweiß.  
Sitzfläche  
· Geflochtenes Rattan.

#### Version rembourrée

##### Structure

· En frêne massif, finition naturelle, noir mat, blanc mat, rouge mat, rouge mat et laquage bicolore noir/blanc.

##### Assise

· Coque en bouleau multiplis phénolique.  
· Rembourrage en mousse de polyuréthane profilée à partir d'un bloc et ouate de polyester couplée à un velours léger.

#### Version canne d'Inde

##### Structure

· En frêne massif, finition acrylique naturelle ou laquée en noir mat et blanc mat.

##### Assise

· Ourdissage avec canne d'Inde.





## Collezione "Cassina iMaestri"

Designed by

Charles Rennie Mackintosh, 1904

Produced

Cassina, 1973



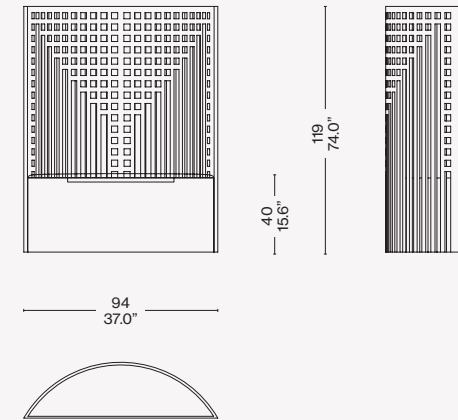
Schienale/Basamento  
 · Schienale in massello di frassino.  
 · Basamento in multistrato di faggio impiallacciato frassino.  
 Finitura tinto nero e finitura opaca trasparente a poro aperto.  
 Cuscino  
 · Poliuretano espanso e rivestimento in tessuto esclusivo nei colori verde o beige.

Backrest/Base  
 · Backrest in massive ash wood.  
 · Base in beech plywood ash veneered.  
 Finishing black paint and matt, transparent, open pore finishing.  
 Cushion  
 · Polyurethane foam and cover in exclusive fabric in beige or green.

Rückenlehne/Gestell  
 · Rückenlehne aus Massivesche.  
 · Gestell aus Multischicht-Buchenholz mit Eschenfurnier.  
 Finish schwarz gefärbt und transparentes, offenporiges Mattfinish.  
 Kissen  
 · Polyurethanschaum und Bezug aus Stoff ausschließlich in den Farben Grün und Beige.

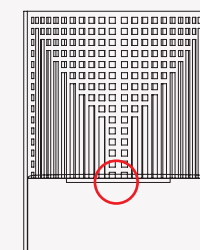
Dossier/Piètement  
 · Dossier en frêne massif.  
 · Piètement en hêtre multipliés, plaqué frêne.  
 Finition teinté noir et finition mate transparente à pores ouverts.  
 Coussin  
 · Mousse de polyuréthane et revêtement en tissu exclusif vert ou beige.

312 01-02

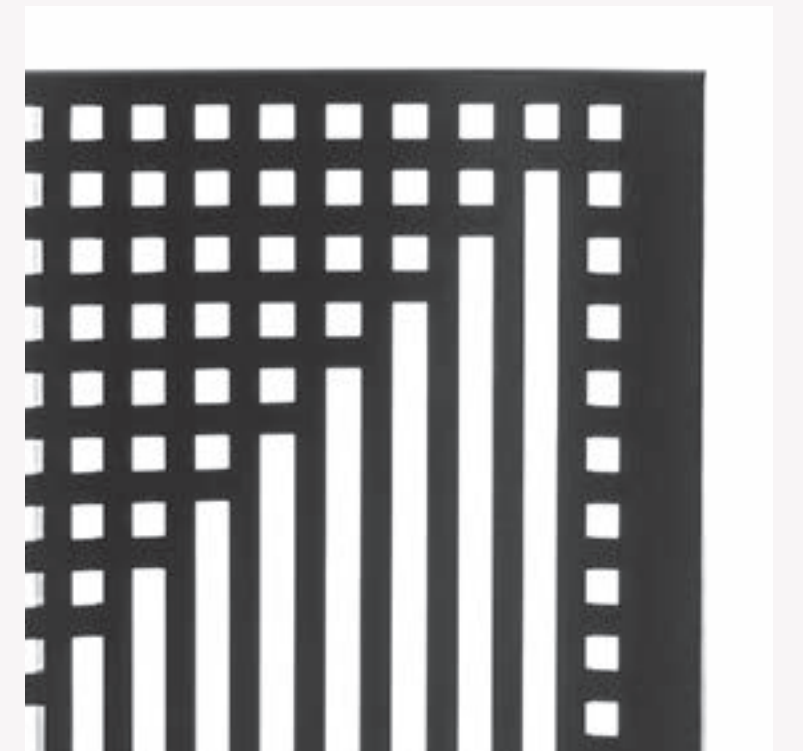
Finiture/Finishes/  
Ausführungen/Finitions

Frassino tinto nero/Ashwood stained black/Esche schwarz gebeizt/Frêne teinté noir – Tessuto speciale beige/Special beige fabric/Spezial stoff beige/Tissu spécial beige

Identifying marks and production numbers



Cassina  N° \_\_\_\_\_ C. R. Mackintosh



ITA

Questa poltrona-tronetto è una riedizione del modello che l'architetto scozzese donò nel 1904 al locale "Willow Tea Room" di Glasgow, sua città natale. La spalliera alta e semicircolare aveva la funzione di divisorio tra l'anticamera e la sala posteriore. Lo schienale avvolge il sedile raffigurando perfettamente lo stile geometrico e floreale di Mackintosh. La realizzazione di questa seduta coniuga la tecnologia avanzata e l'alta ebanisteria di Cassina, particolarmente riconoscibile nella precisione artigianale con cui vengono assemblati i componenti per creare la struttura leggera e raffinata.

DEU

Dieser Sessel, der wie ein kleiner Thron wirkt, ist eine Neuauflage des Modells, das der schottische Architekt 1904 dem Lokal „Willow Tea Room“ in Glasgow, seiner Heimatstadt, schenkte. Das hohe, halbkreisförmige Spalier diente als Raumteiler zwischen dem Vorraum und dem rückwärtigen Saal. Die Rückenlehne umhüllt den Stuhl und stellt Mackintoshs geometrischen und floralen Stil auf perfekte Weise dar. Bei der Herstellung dieses Stuhls vereinen sich fortschrittliche Technologie und die gehobene Tischlerkunst von Cassina miteinander. Sie ist besonders gut an der handwerklichen Präzision erkennbar, mit der die Komponenten zusammengebaut werden, um die leichte und raffinierte Struktur zu schaffen.

ENG

This throne-like armchair is a new iteration of the model that the architect donated, in 1904, to the "Willow Tea Rooms" in Glasgow, his native city. The tall semi-circular back served to separate the entrance area from the tea-room behind it. The back encompasses the seat, illustrating to perfection Mackintosh's geometric and Art Nouveau style. For Cassina, creating this chair meant marrying advanced technology and the company's premier carpentry skills. The latter can be seen in the precision needed to assemble the components that make up the elegant, light-weight latticed frame.

FRA

Ce fauteuil-trône est une réédition du modèle que l'architecte écossais a offert en 1904 au salon de thé « Willow Tea Room » de Glasgow, sa ville natale. Le dossier haut et semi-circulaire servait de cloison entre l'antichambre et l'arrière-salle. Ce dossier enveloppe l'assise, symbolisant à la perfection le style géométrique et floral de Mackintosh. La fabrication de ce siège combine la technologie de pointe et la haute ébénisterie de Cassina, particulièrement reconnaissable à la précision artisanale avec laquelle les différents éléments sont assemblés pour créer une structure légère et raffinée.





Collezione "Cassina iMaestri"

Designed by

Gerrit Thomas Rietveld, 1934

Produced

Cassina, 1973/2011



a

#### Struttura

· A doghe in massello di ciliegio americano o frassino. Finitura vernice semiopaca, trasparente. La versione in frassino è disponibile anche tinto nei colori blu, rosso, giallo, bianco, nero.  
Piedino-scivolo  
· In materiale plastico.

#### Structure

· Slats with massive American cherry tree or ash wood. Finishing half-matt, transparent lacquer. Dyed-ash also available in blue, red, yellow, white, black. Foot-slide  
· In plastic material.

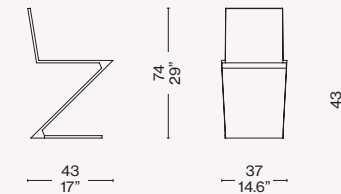
#### Struktur

· Mit Latten aus Massivholz, amerikanische Kirsche oder Esche. Finish mit transparenter Mattglanzlackierung. Die Version aus Eschenholz ist auch in den Farben Blau, Rot, Gelb, Weiß und Schwarz erhältlich. Gleiter-Füßchen  
· Aus Kunststoffmaterial.

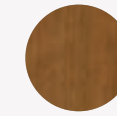
#### Structure

· A lattes en cerisier américain massif ou frêne massif. Finition peinture semi-matte transparente. La version en frêne est aussi disponible dans les couleurs bleu, rouge, jaune, blanc, noir. Embout-patin  
· En matière plastique.

280



Finiture/Finishes/  
Ausführungen/Finitions



a

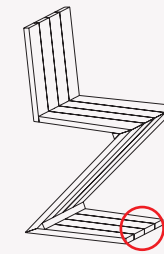
Ciliegio naturale/Natural cherrywood/  
Kirschbaum natur/Cerisier naturel



b

Frassino naturale/Natural ashwood/  
Esche natur/Frêne naturel

Identifying marks and production numbers



Cassina  N° \_\_\_\_\_ *Rietveld*



b



280 13

280 11

280 12

280 14

ITA

La sedia progettata da Rietveld rappresenta uno dei primi esempi di seduta a sbalzo, formata da quattro piani in sequenza ritmica che si sviluppano in un'apparente instabilità di grande raffinatezza. Il maestro sostituisce la normale successione degli elementi - gambe-seduta-schienale - con un foglio continuo in legno a forma di zeta rovesciata. La maestria costruttiva dei falegnami di Cassina si rivela nell'esecuzione degli incastri a coda di rondine che valorizzano la struttura. L'unicità estetica dell'oggetto si percepisce in modo particolare nella versione colorata con finitura a poro aperto che esalta le venature del legno nei piani e nelle sezioni laterali; un trattamento che riprende alcune varianti realizzate dall'architetto per valorizzare il rapporto tra linee verticali, oblique e orizzontali.

DEU

Dieser von Gerrit Thomas Rietveld entworfene Stuhl stellt eines der ersten Beispiele für einen Freischwingerstuhl dar. Er besteht aus vier Flächen in rhythmischer Abfolge, die auf scheinbar instabile Weise angeordnet sind und dadurch besonders raffiniert wirken. Der Meister ersetzt die normale Abfolge der Elemente - Beine-Sitzfläche-Rückenlehne - durch ein kontinuierliches Holzblatt in Form eines umgekehrten Z. Das bauliche Können der Tischler von Cassina zeigt sich in der Ausführung der Schwalbenschwanzverbindungen, die der Struktur Mehrwert verleihen. Die einzigartige Ästhetik des Objekts nimmt man auf besondere Weise in der farbigen Version mit offenporigem Finish wahr, das die Maserung des Holzes auf den Flächen und den seitlichen Abschnitten betont; eine Behandlung, die einige Varianten des Architekten wiederaufnimmt um die Beziehung zwischen den senkrechten, schrägen und waagrechten Linien zu unterstreichen.

ENG

Designed by Gerrit Rietveld, this chair provided an early example of a cantilevered seat, and is composed of four wood boards articulated end-to-end to form an extremely eye-catching example of an unstable structure. Eschewing the traditional legs-seat-back sequence, Rietveld created a ribbon of wood forming a Z-shape. The crafts mastery of Cassina's carpenters is seen in the execution of the dove-tail joints, which add to the beauty of the piece. The aesthetic uniqueness of this piece can be seen particularly well in the coloured version, its open-pore finish highlighting the veins of the wood on the front and sides. This finish reflects a number of variations on the theme made by Rietveld, designed to highlight the relationship between the vertical, oblique and horizontal lines.

FRA

La chaise conçue par Rietveld est l'un des premiers exemples d'assise en porte-à-faux, formée par quatre plans se succédant l'un à l'autre, qui se développent avec un effet d'instabilité d'un grand raffinement. Le maître remplace la succession habituelle des éléments - pieds-assise-dossier - par une feuille continue en bois formant un « Z » inversé. La maîtrise des menuisiers de Cassina se révèle dans l'exécution des encastresments en queue d'aronde qui mettent en valeur la structure. L'esthétique unique de cet objet transparait plus particulièrement dans la version colorée avec finition à pores ouverts, qui met en valeur les veinures du bois sur les surfaces et les sections latérales ; un traitement qui reprend certaines variantes créées par l'architecte dans le but de souligner la relation entre les lignes verticales, diagonales et horizontales.

Designed by  
Theodore Waddell, 1973

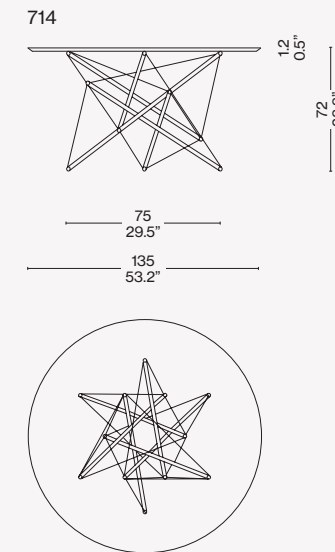


**Piano**  
· In cristallo trasparente con bordo smussato (non temperato).  
**Base**  
· Tubo d'acciaio cromato con estremità sferiche. Tiranti in filo d'acciaio cromato.  
**Supporto piano**  
· In materiale plastico di colore nero.

**Surface**  
· Transparent glass with tapered edge (not tempered).  
**Base**  
· Chrome-plated tubular steel with spherical ends. Tie rods in chrome steel wire.  
**Surface support**  
· Black plastic material.

**Tischplatte**  
· Aus transparentem Kristallglas mit abgerundetem Rand (ungehärtet).  
**Basis**  
· Chromstahlrohr mit kugelförmigen Enden. Zugvorrichtungen aus Chromstahldraht.  
**Halterung der Tischplatte**  
· Aus schwarzem Kunststoffmaterial.

**Plateau**  
· En verre transparent avec bord émoussé (non trempé).  
**Base**  
· Tube en acier chromé, avec extrémités sphériques. Tirants en fil d'acier chromé.  
**Support du plateau**  
· En matière plastique noire.



ITA

Il pezzo nasce da una ricerca avviata da Waddell nel 1956 in merito alla progettazione di tavoli con strutture portanti estremamente leggere, basate sull'architettura della tensostruttura. L'autore studiò i sistemi avanzati brevettati dal tecnologo americano Buckminster Fuller e, in seguito, nel 1972 realizzò per Cassina un tipo di configurazione in cui, per la prima volta, si rendeva possibile la creazione di pezzi di arredo mediante l'uso di cavi di sostegno. La costruzione presenta sei gambe di cui tre in sospensione - a sostegno del piano di vetro - e le altre tre appoggiate a terra ma disgiunte dal piano. Il risultato è un equilibrio quasi molecolare, di grande eleganza e impatto scultoreo.

DEU

Dieses Stück entsteht aus einer Recherche, die von Waddell im Jahre 1956 in Angriff genommen wurde. Er befasst sich mit dem Entwurf von Tischen mit extrem leichten Tragstrukturen, die auf der Architektur der Seilnetzkonstruktionen basieren. Der Autor studierte die fortschrittlichen, vom amerikanischen Technologen Buckminster Fuller patentierten Systeme und verwirklichte dann 1972 für Cassina einen Konfigurationstyp, bei dem es zum ersten Mal möglich war, Einrichtungsobjekte mit Hilfe von Stützkabeln zu schaffen. Die Konstruktion hat sechs Beine, von denen drei nicht am Boden aufliegen aber die Glasplatte stützen, während die anderen drei auf dem Boden stehen, jedoch nicht mit der Tischplatte verbunden sind. Das Ergebnis ist ein beinahe molekulares Gleichgewicht, das besonders elegant und skulpturenhaft wirkt.

ENG

This piece is the outcome of Theodore Waddell's exploration, in 1956, of how to design tables with extremely light frames, and takes its inspiration from the architecture of tensile structures. Waddell studied the systems patented by Buckminster Fuller and, in 1972, created a type of configuration for Cassina where, for the first time ever, it proved possible to create furniture using suspension cables. The frame of these tables consists of six legs, of which three do not touch the floor, but provide support for the glass table-top. Meanwhile, the others touch the floor, but not the table-top. The result, extremely elegant and striking sculptural, is evocative of molecular structure.

FRA

Cette pièce est née d'une recherche commencée par Waddell en 1956 sur la conception de tables avec des structures porteuses extrêmement légères, basées sur l'architecture de la tensostructure. L'auteur a étudié les systèmes avancés brevetés par le technologue américain Buckminster Fuller et, plus tard, en 1972, il a créé pour Cassina un type de configuration dans laquelle il était possible, pour la première fois, de réaliser des meubles à l'aide de câbles de soutien. La construction a six pieds, dont trois sont suspendus - supportant le plateau en verre - et les trois autres reposent sur le sol mais sont séparés du plateau. Le résultat est un équilibre presque moléculaire, d'une grande élégance et ayant un grand impact sculptural.





**simon**  
COLLEZIONE

Designed by

Kazuhide Takahama, 1975

Produced

Cassina, 2013



#### Struttura

- Doppi pannelli in MDF bordato in PVC incernierati, bloccati fra loro per mezzo di magnete.
- Elemento centrale in MDF.
- Piano in MDF bordato con PVC.

Finitura laccato opaco o laccato lucido nei colori indicati a listino.

#### Frame

- Double hinged MDF panels, edget in PVC, locked together with magnets.
- Central element in MDF.
- Top in MDF edget in PVC. Finish matt lacquer or glossy lacquer finish (colours as per pricelist).

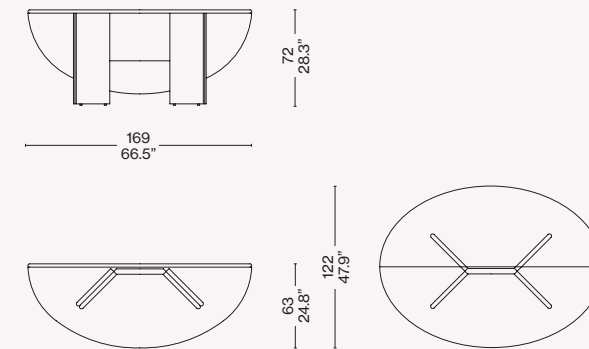
#### Struktur

- Doppelte Paneele aus MDF mit Rand aus PVC, mit Scharnieren, miteinander durch Magnet blockiert.
- Zentrales Element aus MDF.
- Tischplatte aus MDF mit Rand aus PVC. Ausführung matt oder glänzend lackiert in den Farben laut Preisliste.

#### Structure

- Doubles panneaux en MDF, bordés de PVC, articulés et bloqués entre eux par un aimant.
- Élément central en MDF.
- Plateau en MDF bordé avec PVC. Finition laqué mat ou laqué brillant dans les couleurs du tarif.

#### W53



Finiture/Finishes/  
Ausführungen/Finitions



Laccato lucido/Polished lacquered/  
Glänzend lackiert/Laque brillante –  
Petrolio (LP339)



#### ITA

Kazuhide Takahama crea Antella con una duplice progettualità che all'occorrenza permette di trasformare la consolle in un tavolo dalla forma ellittica. La struttura verniciata in poliesteri, con finitura lucida specchiante o opaca, evoca l'antichissima tradizione della laccatura già utilizzata su altri prodotti della SimonCollezione. I due semipiani ellittici e gli elementi incernierati, bloccati tra loro mediante un magnete, consentono di piegare o estendere la struttura secondo la disponibilità di ingombro. Il pezzo può essere utilizzato a parete oppure completamente aperto per ottenere una più ampia base di appoggio.

#### DEU

Kazuhide Takahama entwirft Antella mit einem zweifachen Projektcharakter, der es im Bedarfsfall gestattet, die Konsole in einen Tisch mit elliptischer Form zu verwandeln. Die lackierte Polyesterstruktur mit Spiegelglanz- bzw. matter Optik verweist auf die antike Tradition der Lackierung, die bereits für andere Produkte aus der SimonCollezione verwendet wurde. Die zwei elliptischen Halbflächen und die Scharnierelemente, die durch einen Magnet zusammengehalten werden, gestatten das Um- oder Ausklappen der Struktur je nach verfügbarem Platz. Der Tisch kann an die Wand montiert oder vollkommen ausgeklappt werden, um eine breite Auflagefläche zu erhalten.

#### ENG

Kazuhide Takahama's Antella is a dual-purpose piece: a console that can be transformed into an oval table. The polyester painted frame, with a gloss or matte finish, is evocative of the ancient art of lacquer work, which was used on other products in the SimonCollezione. The two leaves are hinged and, in the console position, are secured using a magnet. Where space is available they can be opened up to form the table. Against the wall, Antella is a console. In the middle of the floor, it becomes a large table.

#### FRA

Kazuhide Takahama crée Antella avec une double conceptualité qui, au besoin, permet de transformer la consolle en une table de forme elliptique. La structure peinte en polyester, avec une finition brillante ou mate, évoque l'ancienne tradition de laquage déjà utilisée sur d'autres produits de la SimonCollezione. Les deux demi-tables elliptiques et les éléments articulés, bloqués entre eux par un aimant, permettent de plier ou d'allonger la structure en fonction de l'espace disponible. Ce meuble peut être utilisé contre le mur ou complètement ouvert pour obtenir une base d'appui plus large.



Collezione "Cassina iMaestri"

Designed by

Franco Albini, 1950

Produced

Cassina, 2008



#### Piano

· Pannello truciolare, bordi in legno massello di frassino o noce canaletto (vedi listino) e impiallacciatura di frassino o noce canaletto.

#### Base

· Legno massello di frassino o noce canaletto (vedi listino).  
· Parti metalliche a vista in ottone brunito nero.

#### Finiture

· Frassino tinto nero tinta e finitura opaca.  
· Frassino naturale tinta e finitura opaca.  
· Noce Canaletto tinta e finitura opaca.

#### Top

· Chipboard panel, edges in massive ash or American walnut wood (see price-list) and ash or american walnut veneered.

#### Base

· Massive ash or American walnut wood (see price-list).  
· Visible metal parts in black burnished brass.

#### Finishing

· Black stained ash paint and matt finishing.  
· Natural ash paint and matt finishing.  
· American walnut paint and matt finishing.

#### Tischplatte

· Paneel aus Spanplatte, Ränder aus Massivholz Esche oder amerikanischer nussbaum (siehe Preisliste) und Furnier aus Esche oder amerikanischer nussbaum.

#### Basis

· Massivholz Esche oder amerikanischer nussbaum (siehe Preisliste).  
· Sichtbare Metallteile aus schwarz brüniertem Messing.

#### Finish-Versionen

· Esche schwarz gefärbt Farbe und Finish matt.  
· Esche natur Farbe und Finish matt.  
· amerikanischer nussbaum Farbe und Finish matt.

#### Plateau

· Panneau aggloméré, bords en frêne ou noyer américain massif (voir liste de prix) et placage en frêne ou noyer américain.

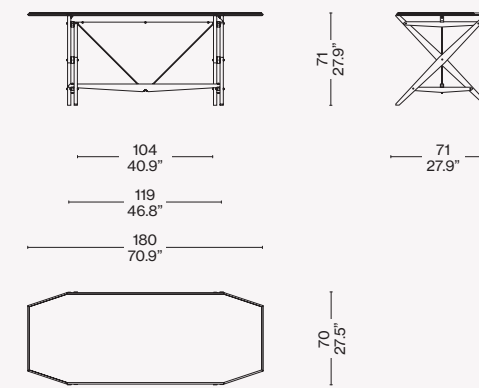
#### Base

· Frêne massif ou noyer américain massif (voir liste des prix).  
· Pièces métalliques apparentes en laiton bruni noir.

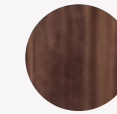
#### Finitions

· Frêne teinté noir teinture et finition mate.  
· Frêne naturel teinture et finition mate.  
· Noyer américain teinture et finition mate.

833 02 -10- 11

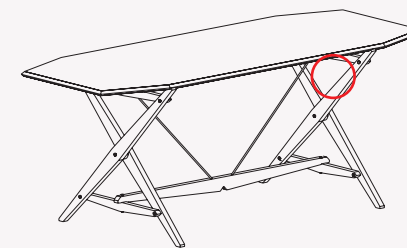


Finiture/Finishes/  
Ausführungen/Finitions



Noce canaletto/American walnut/  
Amerikanischer nussbaum/Noyer  
américain

Identifying marks and production numbers



Cassina N°

ITA

Un tavolo dalle forme minimali e dall'aspetto estremamente leggero, che mette in luce la ricerca rigorosa compiuta dal maestro e la sapienza avanzata dell'azienda nella lavorazione del legno. La struttura basata sulle tensioni contrapposte rivela un effetto di apparente provvisorietà ottenuto mediante la riduzione del volume e del peso degli elementi. Il pezzo è assemblato con due tiranti tenditori in ottone brunito che fungono anche da controventature. Il delicato processo di montaggio, realizzato a regola d'arte dai falegnami, riassume l'eccellenza di Cassina offrendo un'interpretazione formale estremamente raffinata. Una visione di eleganza in cui la cura dei dettagli è ulteriormente definita dalla minuteria metallica e dalla bordatura perimetrale del tavolo.

DEU

Ein Tisch mit minimalistischen Formen und mit besonders leichtem Aussehen. Er unterstreicht die rigorose Recherche des Maestro und das meisterliche Können der Firma bei der Holzverarbeitung. Die auf entgegengesetzten Spannungen basierende Struktur gibt den Effekt eines anscheinenden Provisoriums preis, der dank der Reduzierung des Volumens und des Gewichts der Elemente erzielt wird. Das Teil wird durch zwei Zugstangen aus brüniertem Messing zusammengehalten, die auch als Verstrebungen fungieren. Der heikle Montagevorgang, der von Tischlern nach allen Regeln der Kunst ausgeführt wird, ist die Zusammenfassung der Exzellenz von Cassina und bietet eine besonders raffinierte formelle Auslegung. Eine Ansicht von Eleganz, bei der die Liebe zum Detail durch die metallischen Kleinteile und die Einfassung rund um den Tisch noch mehr betont wird.

ENG

This table, with its minimal lines and an extremely light look, underscores the extensive thought, by Franco Albini, and the advanced wood-working skills, by Cassina, that went into its creation. Its stability based on the principle of opposing forces, the frame looks improvised, volumes and weights having been reduced. Cavalletto, which means trestle in English is assembled using two tensioning rods in burnished brass that also serve for bracing. The intricate construction process, executed by the carpenters, illustrates the excellence of the wood-working skills of the craftsmen of Cassina, offering an extremely refined interpretation of form, this vision of elegance shows Cassina's customary attention to detail extending to the metal parts, not to mention the border trim on the table-top.

FRA

Une table aux formes minimales et à l'aspect extrêmement léger, qui met en évidence la recherche rigoureuse menée par le maître et le savoir-faire avancé de l'entreprise dans le travail du bois. La structure basée sur des tensions opposées révèle un effet apparemment provisoire obtenu en réduisant le volume et le poids des éléments. La table est assemblée avec deux tirants de tension en laiton bruni qui servent également de contreventements. Le délicat processus d'assemblage, réalisé dans les règles de l'art par les menuisiers, résume l'excellence du Cassina en proposant une interprétation formelle extrêmement raffinée. Une vision d'élégance dans laquelle l'attention aux détails est soulignée par la menuiserie métallique et par la bordure périmétrale de la table.





Collezione "Cassina iMaestri"

Designed by

Le Corbusier, 1957

Produced

Cassina, 2010



## Struttura contenitori

· Top, piano di base, fianchi e ripiani interni in pannello di particelle di legno (truciolare), impiallacciato con tranciato di rovere; bordi in legno massello di rovere.  
 · Schienale in pannello di particelle di legno (truciolare), impiallacciato con tranciato di rovere; bordi in legno massello di rovere.  
 Basamento  
 · Telaio in legno massello di rovere.  
 Piano tavolo  
 · Pannello di particelle di legno (truciolare), impiallacciato con tranciato di rovere; bordi in legno massello di rovere.  
 Gamba  
 · Legno massello di rovere.  
 Finitura  
 · Verniciatura opaca trasparente a poro aperto.

## Elements structure

· Top, base, sides and inner shelves in wood particles panel (chipboard), veneered with oak sheers; edges in massive oak wood.  
 · Backrest in wood particles panel (chipboard), veneered with oak sheers; edges in massive oak wood.  
 Base  
 · Frame in massive oak wood.  
 Table top  
 · Wood particles panel (chipboard), veneered with oak sheers; edges in massive oak wood.  
 Leg  
 · Massive oak wood.  
 Finishing  
 · Transparent matt lacquer open pore.

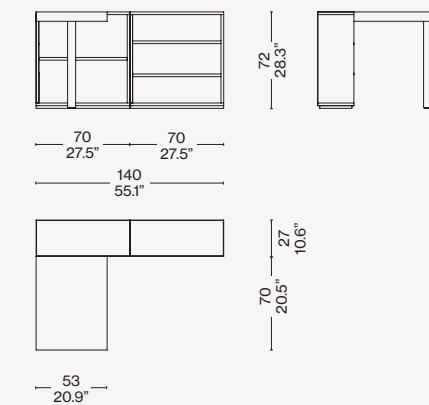
## Struktur Behälter

· Top, Basisplatte, Seitenelemente und Innenflächen aus Holzfaserplatte (Spanplatte), mit Eichen-Messerfurnier; Ränder aus Eiche-Massivholz.  
 · Rückseite aus Holzfaserplatte (Spanplatte), mit Eichen-Messerfurnier; Ränder aus Eichen-Massivholz.  
 Gestell  
 · Rahmen aus Eiche-Massivholz.  
 Tischplatte  
 · Holzfaserplatte (Spanplatte), mit Eichen-Messerfurnier; Ränder aus Eichen-Massivholz.  
 Bein  
 · Eichen-Massivholz.  
 Finish  
 · Matte Transparentlackierung, offenporig.

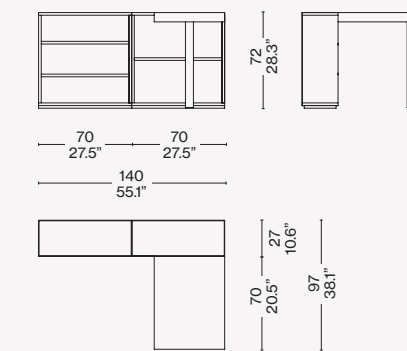
## Structure des meubles

· Dessus, plaque de base, côtés et rayons internes en panneau de particules de bois (aggloméré), plaqué chêne tranché ; bords en chêne massif.  
 · Dos en panneau de particules de bois (aggloméré), plaqué chêne tranché ; bords en chêne massif.  
 Piétement  
 · Cadre en chêne massif.  
 Plateau de la table  
 · Panneau de particules de bois (aggloméré), plaqué chêne tranché ; bords en chêne massif.  
 Pied  
 · Chêne massif.  
 Finition  
 · Vernissage mat transparent, à pores ouverts.

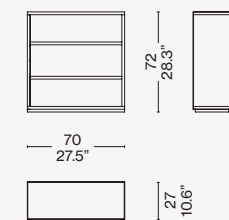
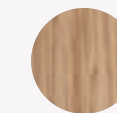
016 01



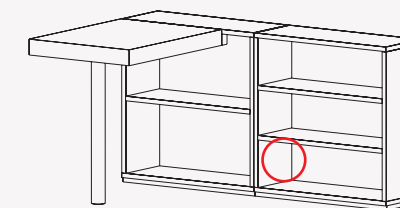
016 02



016 10

Finiture/Finishes/  
Ausführungen/FinitionsRovere naturale/Natural oak/  
Eiche natur/Chêne naturel

Identifying marks and production numbers

Cassina  N° \_\_\_\_\_ 

ITA

Il piccolo scrittorio in legno fu progettato come mobile per le camere dei bambini delle Unités d'Habitation di Nantes-Rezé, comune francese situato nella regione dei Paesi della Loira. L'attenzione per l'organizzazione armonica della vita individuale e collettiva ispirò lo studio compiuto da Le Corbusier sugli spazi e sui relativi arredi, con un costante riferimento alle misure del corpo umano calcolate secondo il Modulor. Il sistema è costituito da un mobile contenitore e da un piano d'appoggio in essenza di rovere tinto naturale opaco. Il design componibile può essere inoltre ampliato aggregando il vano a giorno attrezzato con ripiani fissi.

DEU

Ein kleiner Schreibtisch aus Holz, der als Möbelstück für die Zimmer der Kinder in den Unités d'Habitation in Nantes-Rezé entworfen wurde, einer französischen Gemeinde in der Region Pays de la Loire. Die Aufmerksamkeit gegenüber der harmonischen Organisation des individuellen und kollektiven Lebens inspirierte Le Corbusiers Studien zu den Räumen und den jeweiligen Einrichtungen, mit konstanter Bezugnahme auf die Maße des menschlichen Körpers, die mit dem Modulor berechnet wurden. Das System besteht aus einem Behältermöbel und einer Auflagefläche aus Eiche Natur mit matter Färbung. Das modulare Design kann außerdem durch ein offenes Fach mit festen Regalböden erweitert werden.

ENG

This small wooden writing desk was designed for the children's rooms of the Unité d'Habitation in Nantes-Rezé, a comune in the Loire Atlantique département. Le Corbusier's interest in promoting the harmonious arrangement of people's individual and collective lives led him to explore spaces and furniture in-depth, with constant reference to the measurements of the human body calculated using his Modulor system. The LC16 Table de travail consists of a shelving unit and a work-surface, both of them in matte natural-stain oak. The piece can be extended by adding fixed shelves to the table feature.

FRA

Ce petit bureau en bois a été conçu pour être utilisé dans les chambres d'enfants des Unités d'Habitation de Nantes-Rezé, une commune française située dans la région de la Loire. L'attention portée à l'organisation harmonieuse entre vie individuelle et vie collective a inspiré l'étude de Corbusier sur les espaces et leur ameublement, avec une référence constante aux mesures du corps humain calculées selon le Modulor. Le système se compose d'un meuble de rangement et d'un plan d'appui en essence de chêne, teinté naturel mat. La conception modulaire peut également être agrandie par l'ajout d'un compartiment ouvert avec des étagères fixes.



## Collezione "Cassina iMaestri"

Designed by

Ico Parisi, 1947

Produced

Cassina, 2020



ITA

L'idea di questa consolle, disegnata da Ico Parisi nel 1947 per una committenza privata, nasce da poche linee tracciate di getto su un foglio: una retta orizzontale e due oblique a definire una struttura dalle proporzioni pressoché perfette e dall'aspetto organico. Cassina ha saputo rispettare e valorizzare il cuore di questo progetto unendo la tecnologia all'artigianalità, tipiche della falegnameria dell'azienda; il risultato è una raffinata consolle in legno massello impreziosita da dettagli metallici che si adatta a tutti gli ambienti di casa. Il piano rettangolare presenta sui due lati maggiori, in prossimità degli estremi, quattro scassi a intaglio retto, entro i quali, come vere e proprie articolazioni, sono avvitati i puntali dei bracci superiori delle gambe dalla caratteristica forma a "Y" divergente, disponibili in Frassino o Noce Canaletto e vincolate a due a due mediante una traversa sagomata. L'equilibrio e la solidità sono garantiti da due elementi obliqui in legno massello tornito, uniti in diagonale alla traversina e incastrati nel sottopiano.

DEU

Die Idee für diese Konsole, die von Ico Parisi im Jahre 1947 für einen privaten Auftraggeber entworfen wurde, entstand aus ein paar Linien, die schnell auf ein Blatt Papier skizziert worden waren: eine horizontale Gerade und zwei schräge Geraden definieren eine Struktur mit beinahe perfekten Proportionen und organischem Aussehen. Cassina hat es verstanden, das Herzstück dieses Projekts zu respektieren und aufzuwerten, indem Technologie mit Handwerkskunst, die beide typisch für die Tischlerei der Firma sind, vereint wurden; das Ergebnis ist eine raffinierte Konsole aus Massivholz, die durch Metalldetails bereichert wird und sich an alle Räume des Heims anpasst. Die rechteckige Platte weist an den zwei längeren Seiten in der Nähe der Enden vier Durchbrüche mit geradem Einschnitt auf, innerhalb derer die Spitzen der oberen Tragearme der Beine mit ihrer typischen auseinandergelassenen „Y-Form“ wie echte Gelenke eingeschraubt sind. Sie sind aus Esche oder Amerikanischen Nussbaum erhältlich und paarweise mit einer geformten Querstrebe verbunden. Ausgewogenheit und Solidität werden durch zwei schräge Elemente aus gedrechseltem Massivholz garantiert, die diagonal mit der Querstrebe vereint und in die Unterbauplatte eingesteckt sind.

ENG

The idea for this console table, designed by Ico Parisi in 1947 for a private client, stemmed from a few lines drawn on a sheet of paper: a horizontal line and two oblique lines to define a structure with almost perfect proportions and an organic appearance. Cassina has respected and enhanced the heart of this project by combining technology with craftsmanship, typical of the company's carpentry workshop; the result is a refined solid wood console table embellished with metal details that adapts to all rooms in the home. Its rectangular plane has four straight notched recesses on the two longest sides, near the extremities, within which, like real joints, the tips of the characteristic divergent "Y" shape upper arms of the legs, available in ash or Canaletto walnut, are screwed and bound two by two to a shaped crossbar. Balance and strength are guaranteed by two oblique turned solid wood elements, joined diagonally to the crossbar and embedded in the structure below.

FRA

L'idée de cette console, conçue par Ico Parisi en 1947 pour une commande privée, naît de quelques lignes tracées d'un trait sur une feuille. Une droite horizontale et deux obliques définissent une structure aux proportions quasiment parfaites et à l'aspect organique. Cassina a su respecter et valoriser le cœur de ce projet en unissant la technologie au savoir-faire artisanal, typique de la menuiserie de l'entreprise. Le résultat : une console raffinée en bois massif ornée de détails métalliques qui s'adapte à toutes les ambiances de la maison. Le plateau rectangulaire présente, sur les deux plus grands côtés, à proximité des extrémités, quatre fentes à découpe droites dans lesquelles, comme de véritables articulations, sont vissés les embouts des parties supérieures des pieds. Ces derniers ont une forme caractéristique en « Y » divergente. Ils sont disponibles en frêne ou noyer Canaletto et liés deux par deux grâce à une traverse profilée. L'équilibre et la solidité sont garantis par deux éléments obliques en bois massif tourné, unis en diagonale à la traverse et encastrés dans le dessous du plateau.





**Struttura**

- Legno Massello.
- Piano tamburato costituito da un telaio di abete coperto con MDF, nido d'ape di carta. Impiallacciatura nelle finiture indicate a listino.
- Ottone nelle finiture indicate a listino.
- Piedini
- In materiale plastico di colore nero.

**Structure**

- Solid wood.
- Wood top Fir frame with MDF panel, honeycomb paper. Veneered in the finishes indicated in the price list.
- Brass in the finishes indicated in the price list.
- Feet
- Black plastic material.

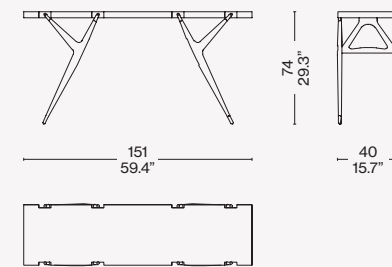
**Struktur**

- Massivholz.
- Platte mit Hohlraumfüllung, bestehend aus einem Rahmen aus Tannenholz mit MDF-Abdeckung und Wabenblock aus Papier. Furnier mit den Finishlösungen laut Preisliste.
- Messing mit den Finishlösungen laut Preisliste.
- Füßchen
- Aus schwarzem Kunststoffmaterial.

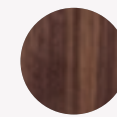
**Structure**

- Bois massif.
- Plateau contreplaqué constitué d'un cadre en sapin recouvert de MDF, carton alvéolé. Placage dans les finitions indiquées sur la liste.
- Laiton dans les finitions indiquées sur la liste.
- Pieds
- En plastique de couleur noire.

816 01-11

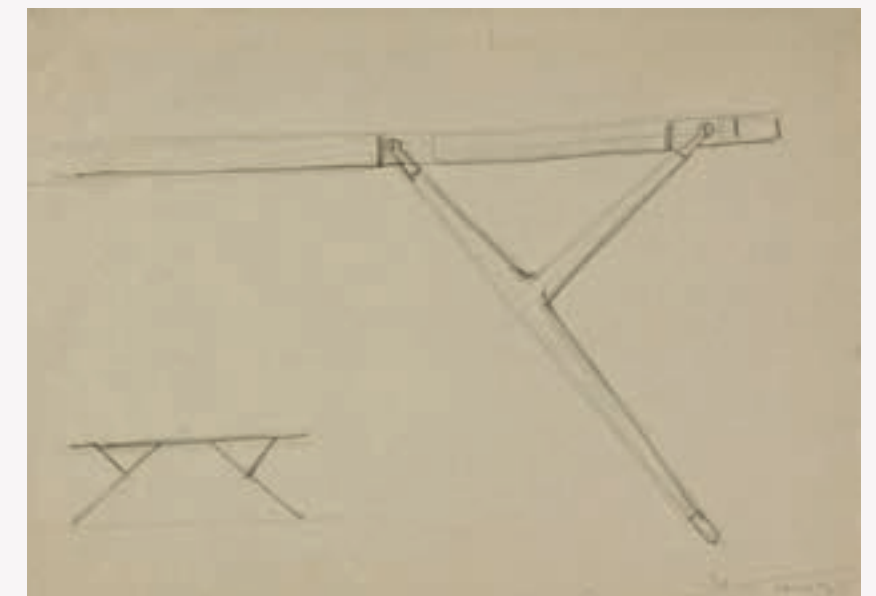
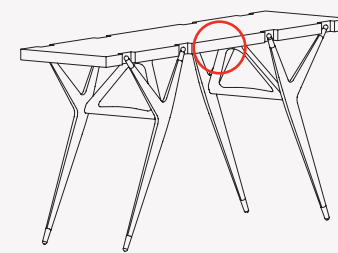


**Finiture/Finishes/  
Ausführungen/Finitions**



Noce canaletto/American walnut/  
Amerikanischer nussbaum/Noyer  
américain

**Identifying marks and production numbers**



Sketch by Ico Parisi © Archivio del Design Ico Parisi, Como



Collezione "Cassina iMaestri"

Designed by

Charlotte Perriand, 1952



ITA

A partire dal 1928, Charlotte Perriand progetta la serie di tavoli en forme libre per il suo Atelier a Montparnasse. Le linee prive di spigoli, arrotondate e asimmetriche, comunicano una nuova eleganza fuori dagli schemi e il bisogno di un design che non s'impone sull'utilizzatore, ma lo lascia libero di percorrerne a piacimento le forme. Questa "scrivania dalla forma libera", innovativo per l'anno in cui vide la luce, il 1952, è riproposto da Cassina con la sua eleganza senza tempo dettata dalle forme morbide e dal calore del legno.

DEU

Ab 1928 entwarf Charlotte Perriand die Serie "en forme libre" mit verschiedenen Tischen für ihr Atelier in Montparnasse. Die abgerundeten und asymmetrischen Linien ohne Ecken und Kanten bringen eine neue Eleganz zum Ausdruck, die von althergebrachten Mustern abweicht, und den Wunsch eines Designs, das sich dem Benutzer nicht aufzwingt, sondern ihm die Freiheit lässt, die Formen ganz nach Belieben zu erschließen. Dieser "Schreibtisch mit freier Form" war sehr innovativ für das Jahr 1952, in dem es entworfen wurde, und wird jetzt von Cassina mit seiner zeitlosen Eleganz neu aufgelegt, die von den weichen Formen und der Wärme des Holzes geprägt ist.

ENG

Starting in 1928, Charlotte Perriand designed a series of free-form tables for her studio in Montparnasse. With no sharp corners, the rounded and asymmetrical shapes communicate a pioneering elegance and the need for a design that does not dictate to the users but allows them the freedom to negotiate its shape at will. Innovative for the year of its debut in 1952, this "free-form desk", re-edited by Cassina, conveys its timeless elegance through soft shapes and the warmth of the wood.

FRA

À partir de 1928, Charlotte Perriand conçoit la série de tables en forme libre pour son atelier de Montparnasse. Les lignes sans arêtes, arrondies et asymétriques, communiquent une nouvelle élégance hors des sentiers battus et le besoin d'un design qui ne s'impose pas à l'utilisateur, mais le laisse libre d'en explorer les formes à volonté. Ce « bureau en forme libre », novateur pour l'année de sa création – 1952 – est réédité par Cassina avec son élégance intemporelle dictée par les formes douces et la chaleur du bois.

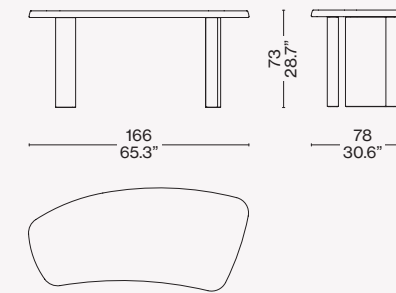
**Materiale**  
 · Massello di noce canaletto e mogano con finitura opaca o MDF laccato opaco nelle finiture indicate a listino.  
**Struttura metallica**  
 · In ferro verniciato nero.

**Material**  
 · Solid canaletto walnut and mahogany with matte finish, or MDF with matte lacquer finish in the finishes indicated in the pricelist.  
**Metal structure**  
 · In iron, painted black.

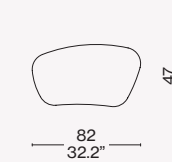
**Material**  
 · Massiver Nussbaum Canaletto oder Mahagoni mit matter Oberfläche oder MDF mit matter Lackierung mit den Finishlösungen laut Preisliste.  
**Metalgestell**  
 · Aus Eisen mit Lackierung in Schwarz.

**Matériau**  
 · Bois massif de noyer canaletto ou acajou finition mate ou MDF laqué mat dans les finitions indiquées sur la liste.  
**Structure métallique**  
 · En fer peint en noir.

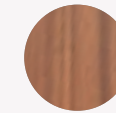
538



538 91

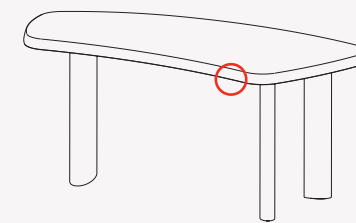


Finiture/Finishes/  
 Ausführungen/Finitions



Massello di noce canaletto/ Solid canaletto walnut/ Amerikanischer Nußbaum massiv/ Noyer américain massif

Identifying marks and production numbers



Cassina N° \_\_\_\_\_ *Ch Perriand*







Collezione "Cassina iMaestri"

Designed by

Franco Albini, 1954

Produced

Cassina, 2015



#### Piano

- In pannello di particelle di legno (truciolare) con bordi perimetrali in massello e superfici impiallacciate in essenza.
- Finitura noce canaletto naturale.
- Struttura
- Telaio crociera sotto piano in piatto d'acciaio, gamba in tubolare di acciaio.
- Finitura verniciato nero opaco.
- Base rotonda
- In piatto di acciaio con carter superiore in lamiera tornita.
- Finitura verniciato nero opaco.
- Piedini
- Materiale plastico nero.

#### Top

- Top in wood particles panel (chipboard) with solid-wood perimeter parts and veneered surfaces.
- Finishing natural american walnut.
- Struktur
- Cross frame under top in steel plate, leg in steel rod.
- Black matt finishing.
- Round base in steel plate covered by steel sheet turned.
- Black matt finishing.
- Feet
- Black plastic material.

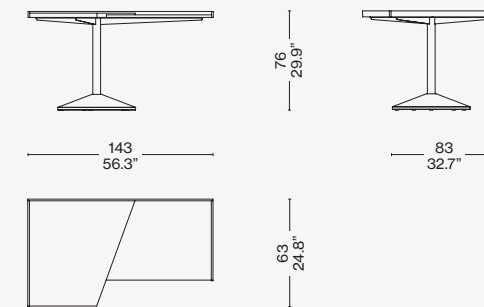
#### Tischplatte

- Tischplatte aus Holzfaserplatte (Spanplatte) mit Rundum-Rändern aus Massivholz und Oberflächen mit Holzfurnier.
- Finish-Versionen amerikanischer Nussbaum natur.
- Struktur
- Kreuzförmiger Unterbaurahmen aus Stahlplatte, Bein aus Stahlrohr.
- Finish mit mattschwarzer Lackierung.
- Runde Basis
- Aus Stahlplatte mit oberem Gehäuse aus gedrechseltem Blech.
- Finish mit mattschwarzer Lackierung.
- Füßchen
- Schwarzes Kunststoffmaterial.

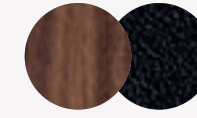
#### Plateau

- Plateau en panneau de particules de bois (aggloméré) avec tout le bord de périmètre en bois massif et surfaces en bois plaqué.
- Finitions noyer américain naturel.
- Structure
- Cadre en croix sous le plateau en plaque d'acier, pied en acier tubulaire.
- Finition peint noir noir mat.
- Base ronde
- En plaque d'acier avec carter supérieur en tôle tournée.
- Finition peint noir noir mat.
- Embouts
- Matière plastique couleur noire.

840 01

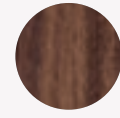


Finiture/Finishes/  
Ausführungen/Finitions



a

Noce canaletto/American Walnut/  
Amerikanischer Nussbaum/Noyer  
Américain — Cuoio Nero/Black saddle  
leather/Kernleder Schwarz/Cuir noir



b

Noce canaletto/American Walnut/  
Amerikanischer Nussbaum/Noyer  
Américain

ITA

Il tavolo-scrivitoio disegnato da Franco Albini è costituito da due piani accostati, uno principale e uno laterale, di forma trapezoidale, sorretti da un unico basamento in acciaio. Il gioco di equilibri è caratterizzato dalla ricchezza materica del piano. I due piani hanno spessori differenti e una cornice che ne delimita i profili esterni. Il tavolo può essere fornito con una copertura in cuoio, da collocare sul piano principale per accentuare la ricercatezza tattile e visiva. La struttura con una sola gamba conferisce un effetto di apparente instabilità alla struttura, che attraverso l'equilibrio generato dalla disuguaglianza dei bracci evoca la forma della bilancia da cui prende il nome.

DEU

Der von Franco Albini entworfene Schreibtisch besteht aus zwei nebeneinander angeordneten trapezförmigen Tischplatten, einer Haupt- und einer Nebenplatte, die durch eine einzige Basis aus Stahl gestützt werden. Das Spiel mit den Gleichgewichten ist durch die Fülle der Tischplatte gekennzeichnet. Die zwei Platten weisen unterschiedliche Dicken und eine Umrahmung als Randeinfassung auf. Der Tisch kann mit einem Lederbezug versehen werden, der auf die Hauptplatte gelegt wird, um die haptische und visuelle Erlesenheit zu unterstreichen. Das Gestell mit nur einem Bein verleiht der Struktur den Effekt scheinbarer Instabilität. Durch das Gleichgewicht, das die unterschiedlich gewichteten Arme erzeugen, erinnert sie an die Form der römischen Waage, die dem Tisch seinen Namen gibt.

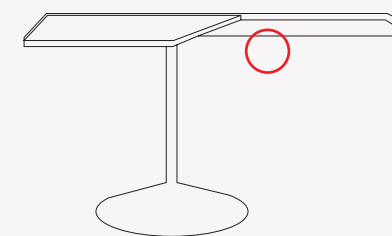
ENG

This table/writing desk, designed by Franco Albini consists of two trapezoidal planes, one smaller than the other, on a single steel support. This balancing act is characterised by the material richness of the planes, their shape being delineated by a frame. One plane is thicker than the other, the higher of the two available with a leather top. This accentuates the tactile and visual qualities of the piece. While the single-leg support might suggest a lack of balance, equilibrium is established using the principle of the Roman balance (stradera, in Italian), a form of weighing scale consisting of a beam with two arms of different lengths, and a counterweight that can be displaced along the graduated, longer arm.

FRA

La table-bureau conçue par Franco Albini est constituée de deux plateaux juxtaposés – un plateau principal et un plateau latéral – de forme trapézoïdale, supportés par un piétement unique en acier. Le jeu d'équilibre s'appuie sur la richesse des matières employées pour le plateau, disponible en trois essences différentes de bois et en ciment naturel. Dans toutes les versions, les deux plateaux présentent des épaisseurs différentes et un cadre qui délimite leurs bords externes. La table peut être fournie avec une housse en cuir, à placer sur le plateau principal pour accentuer le raffinement tactile et visuel. La structure à pied unique crée un effet d'instabilité apparente à ce modèle qui, à travers le jeu d'équilibre généré par la disproportion des pans, évoque la forme de la balance dont il tire son nom.

Identifying marks and production numbers



Cassina N° \_\_\_\_\_ *Franco Albini*

b



**simon**  
COLLEZIONE

Designed by

Kazuhide Takahama, 1974-75

Produced

Cassina, 2013



ITA

Un mobile contenitore dalle linee moderne, seppure d'ispirazione classica, che diventa emblema della collezione Ultrarazionale adattando l'antichissima tecnica della laccatura al processo industriale. Il significato di questa collezione risiede nel superamento dei limiti del razionalismo attraverso un recupero delle tecniche e dei materiali tradizionali come la lacca, utilizzabili per la produzione su larga scala. La rivisitazione delle forme e delle dimensioni è attuata con spirito di innovazione, mentre la finitura artigianale esalta la superficie con passaggi multipli di laccatura che ne definiscono l'unicità e la preziosità. Modello simbolo della SimonCollezione di Cassina, Bramante si impone per la sua presenza architettonica e per la versatilità d'uso nei diversi ambienti.

ENG

A storage unit with a contemporary look, albeit drawing on classic inspiration, has become the emblem of SimonCollezione's Ultrarazionale collection, in this case an example of ancient lacquering techniques being customised for industrial-level manufacturing. The importance of this collection lies in its going beyond the limits imposed by the Italian Rationalist movement, reclaiming traditional materials as well as techniques, such as lacquer work, for large-scale production. While the reworking of the shapes and sizes of the Bramante unit has been undertaken in the spirit of innovation, the artisanal finish enhances the surfaces, with the many coats of lacquer applied making each piece unique, an item to be treasured. A symbol too of Cassina's SimonCollezione, Bramante attracts attention for its architectural presence as well as its versatility in a wide array of settings.

DEU

Ein Behältermöbel mit zeitgemäßen Linien, das jedoch klassische Inspirationen aufweist, wird zum Emblem der Kollektion Ultrarazionale, bei dem die uralte Lackiertechnik an den industriellen Fertigungsprozess angepasst wird. Die Bedeutung dieser Kollektion liegt in der Überwindung der Grenzen des Rationalismus durch die Wiederaufnahme von Techniken und traditionellen Materialien wie Lack, die für die Produktion auf breiter Ebene verwendbar sind. Die Überarbeitung der Formen und Dimensionen erfolgt mit Innovationsgeist, während die handwerkliche Endbearbeitung die Oberfläche durch mehrere Lackierungsgänge betont wird, die ihre Einzigartigkeit und Kostbarkeit ausmachen. Bramante ist ein symbolisches Modell der SimonCollezione von Cassina, das aufgrund seiner architektonischen Präsenz und seiner vielseitigen Verwendung in verschiedenen Räumlichkeiten dominiert.

FRA

Un meuble de rangement aux lignes modernes, bien que d'inspiration classique, qui devient l'emblème de la collection Ultrarazionale en adaptant la très ancienne technique du laquage au procédé industriel. Cette collection trouve son sens dans le dépassement des limites du rationalisme à travers la réutilisation de techniques et de matériaux traditionnels tels que la laque, qui peuvent être mis en œuvre pour la production à grande échelle. La réinterprétation des formes et des dimensions se fait dans un esprit d'innovation, la finition artisanale mettant en valeur la surface par de multiples couches de laque qui la rendent unique et précieuse. Modèle emblématique de la SimonCollezione de Cassina, Bramante se distingue par sa présence architecturale et par sa polyvalence d'utilisation dans différents environnements.



Fianchi, retro, base e ripiani  
 · In truciolare spessore 20mm impiallacciato e bordato frassino e verniciato con finitura poliuretana pigmentata colore esterno mobile.

Ante

· In pannello di fibra legno (MDF), spessore 20mm, verniciato con base poliestere e finitura lucida nei colori indicati a listino.

Cassetti con frontale

· In truciolare spessore 20mm impiallacciato in essenza lignea; spondine in multistrato di betulla bordato, da 12 mm, tinto Acero e finitura vernice poliuretana, fondo in multistrati di pioppo spessore 6 mm rivestito in ecopelle bianca.

Serratura

· Disponibile in ottone o in alluminio.

Cerniere

· In acciaio finitura cromata.

Maniglie

· In metallo tornito.

Zoccolo

· In fibra di legno (MDF) spessore 75mm verniciato con base poliestere e finitura lucida o nei colori indicati a listino.

Sides, rear, base and shelves

· In wooden agglomerate, thickness 20mm, overlaid and bordered with ash wood and painted with pigmented polyurethane finishcolour of the outside of the furniture item.

Doors

· In wooden fibre panel (MDF), thickness 20 mm, polyester based painting and polish finish (colours as per price-list).

Front drawers

· In wooden agglomerate thickness 20mm overlaid with wood oil; Birch side panels, edged, thickness 12 mm colored Maple, with transparent polyurethane finish; multilayer poplar bottom panels thickness 6mm covered with white ecoleather.

Lock

· Available in brass or aluminium.

Hinges

· Chrome plated steel.

handles

· Turned metal.

Socket

· In wooden fibre panel (MDF), thickness 75mm polyester based painting and polish finish (colours as per price-list).

Seitenteile, Rückseite der Basis und Regalböden

· Aus Spanholz, Dicke 20 mm, Furnier und Rand aus Eschenholz, Lackierung mit Polyurethanfinish, pigmentiert, Farbe Möbelaußenseite. Türen

· Aus Holzfaserverplatte (MDF), Dicke 20 mm, Lackierung mit Polyesterbasis und Glanzfinish in den Farben laut Preisliste.

Schubladen mit Front

· Aus Spanholz, Dicke 20 mm, mit Holzfurnier; Wangen aus Multischicht-Birkenholz mit 12 mm dickem Rand, Farbe Ahorn und Polyurethanlack-Finish, Schubladenboden aus Multischicht-Pappelholz, Dicke 6 mm, mit Bezug aus weißem Kunstleder.

Schloss

· Erhältlich aus Messing oder Aluminium.

Scharniere

· Aus Stahl mit Chrom-Finish.

Griffe

· Aus gedrechseltem Metall.

Sockel

· Aus Holzfaserverplatte (MDF), Dicke 75 mm, Lackierung mit Polyesterbasis und Glanzfinish oder in den Farben laut Preisliste.

Côtés, fond et tablettes

· En aggloméré de 20 mm d'épaisseur, plaqué et bordé de frêne et peint avec une finition polyuréthane pigmentée de la même couleur que l'extérieur du meuble.

Portes

· En panneau de fibre de bois (MDF) épaisseur 20mm vernies avec base en polyester et finition brillante dans les couleurs indiquées sur la liste des prix.

Tiroirs avec façade

· En aggloméré de 20 mm d'épaisseur plaqué en bois ; bords en multiplis de bouleau de 12 mm d'épaisseur bordés, teinté érable et finition peinture polyuréthane, fond en multiplis de peuplier de 6 mm d'épaisseur recouvert de cuir synthétique blanc.

Serrure

· Disponible en laiton ou en aluminium.

Charnières

· En acier finition chromée.

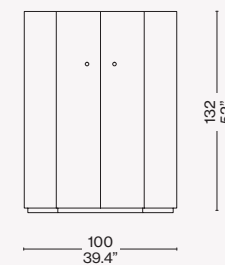
Poignées

· En métal tourné.

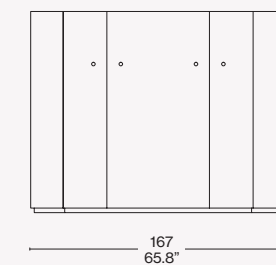
Socle

· En fibre de bois (MDF) épaisseur 75mm vernies avec base en polyester et finition brillante ou dans les couleurs indiquées sur la liste des prix.

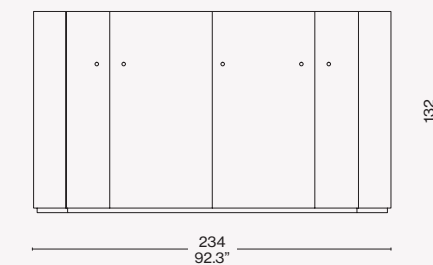
Bramante 2 W51 02L



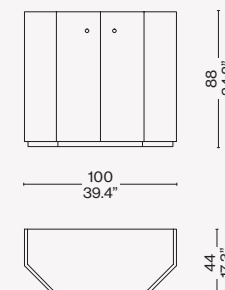
Bramante 3 W51 03L



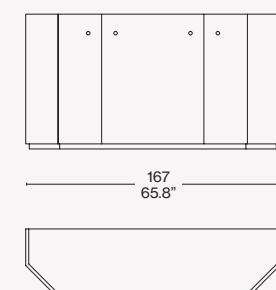
Bramante 4 W51 04L



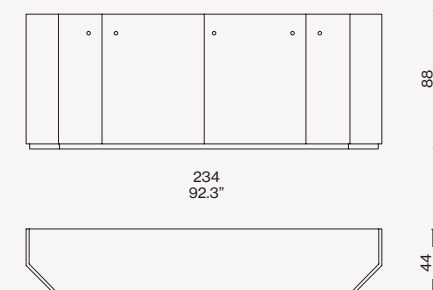
Bramantino W51 12L



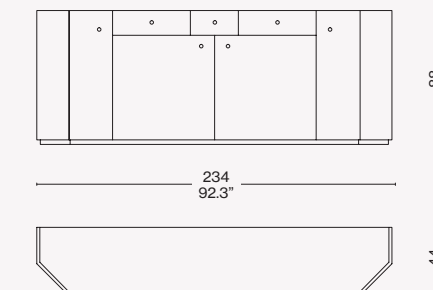
Bramantino 3 W51 13L



Bramantino 4 W51 14L



Bramante 88 W51 88L



Finiture/Finishes/  
Ausführungen/Finitions



a

Laccato lucido/polished lacquered/  
glänzend lackiert/laque brillante LP332



b

Laccato lucido/polished lacquered/  
glänzend lackiert/laque brillante LP303



c

Laccato lucido/polished lacquered/  
glänzend lackiert/laque brillante LP306



d

Laccato lucido/polished lacquered/  
glänzend lackiert/laque brillante LP333

**simon**  
COLLEZIONE

Designed by

Kazuhide Takahama, 1974-75

Produced

Cassina, 2019, 2020



ITA

Un mobile contenitore dalle linee moderne, seppure d'ispirazione classica, che diventa emblema della collezione Ultrarazionale adattando l'antichissima tecnica della laccatura al processo industriale. Modello simbolo della SimonCollezione di Cassina, Bramante si impone per la sua presenza architettonica e per la versatilità d'uso nei diversi ambienti. La rivisitazione del 2019 - che si estende ora anche alla versione Bramantino - mantiene inalterate le forme e le dimensioni ma muta profondamente la struttura costruttiva eliminando i moduli, rendendola così più contemporanea e aggiungendo con spirito di innovazione una nuova illuminazione interna a Led e ripiani in vetro continui. La finitura artigianale esalta la superficie con passaggi multipli di laccatura che ne definiscono l'unicità e la preziosità; solo per Bramante, sono disponibili anche tre preziose versioni sfumate a mano, ognuna con combinazione di due differenti colori.

ENG

A storage unit with modern lines, although of classical inspiration, that becomes the emblem of the Ultrarazionale collection, in this case an example of ancient lacquering techniques are being customized for industrial-level manufacturing. The iconic symbol of the SimonCollezione di Cassina, Bramante stands out for its architectural presence and versatility of use in different environments. The 2019 revision - which now extends to the Bramantino version - maintains the shapes and dimensions but profoundly changes the constructive design by eliminating the modules, making it more contemporary and adding a new interior LED light and continuous glass shelves showcasing a spirit of innovation. The handcrafted finish enhances the surface with multiple lacquer passages that define its uniqueness and preciousness; Available only for the Bramante are three precious hand-shaded versions combining two different colours.

DEU

Ein Behältermöbel mit modernen, wenn auch klassisch inspirierten Linien, das zum Emblem der Kollektion Ultrarazionale wird, bei dem die antike Lackierungstechnik an den industriellen Prozess angepasst wird. Bramante ist das Symbol der SimonCollezione von Cassina und imponiert durch seine architektonische Präsenz und seine vielseitigen Verwendungsmöglichkeiten in unterschiedlichen Räumen. Die Überarbeitung aus dem Jahr 2019 - die sich nun auch auf die Version Bramantino erweitert - behält Formen und Dimensionen unverändert bei, verändert jedoch die Baustruktur komplett. Die Module werden aufgehoben, wodurch es zeitgemäßer wird, und die neue Led-Innenbeleuchtung sowie die kontinuierlichen Regalböden aus Glas verleihen einen Hauch Innovationsgeist. Die handwerkliche Feinbearbeitung betont die Oberfläche mit mehreren Lackierungsschichten, die die Einzigartigkeit und Kostbarkeit dieses Möbels ausmachen; nur für Bramante sind auch drei wertvolle, von Hand nuancierte Versionen erhältlich, jede von ihnen mit einer Kombination aus zwei unterschiedlichen Farben.

FRA

Un meuble de rangement aux lignes modernes, même s'il est d'inspiration classique. Il devient l'emblème de la collection Ultrarazionale, en adaptant la très ancienne technique de laquage au processus industriel. Modèle symbole de la SimonCollezione de Cassina, Bramante s'impose par sa présence architecturale et par sa polyvalence d'utilisation dans différents environnements. La réinterprétation de 2019 - qui s'étend maintenant également à la version Bramantino - garde ses formes et ses dimensions inaltérées mais change profondément au niveau de sa structure. Elle élimine les modules en le rendant ainsi plus contemporain et en lui donnant un esprit innovant à travers une nouvelle illumination interne à LED et des plateaux continus en verre. La finition artisanale exalte la surface grâce à de nombreux passages de laquage qui en définissent l'unicité et la préciosité. Trois versions raffinées dégradées à la main, seulement pour Bramante, sont également disponibles, chacune avec des combinaisons de différentes couleurs.





1 d



1 e

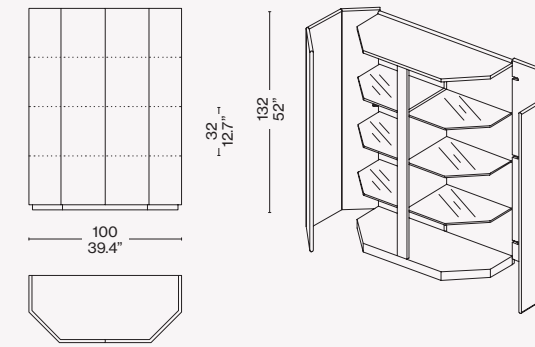
**Ripiani**  
 · In vetro spessore 12 mm temperato.  
**Ante**  
 · In pannello di fibra legno (MDF) con base poliestere laccato lucido nei colori indicati a listino.  
**Fianchi, retro, base**  
 · In pannello di fibra legno (MDF), spessore 20mm, verniciato con base poliestere e finitura opaca nei colori indicati a listino.  
**Cerniere**  
 · In acciaio finitura cromata.  
 · Fascia led per illuminazione interna.  
**Zoccolo**  
 · In fibra di legno (MDF) spessore 60mm verniciato con base poliestere e finitura opaca nei colori indicati a listino.

**Top**  
 · Tempered glass, 12 mm. thick.  
**Doors**  
 · In MDF, painted with a polyester base and glossy finish. Colours as per pricelist.  
**Sides and back**  
 · In MDF, 20 mm. thick, painted with a polyester base and matte finish. Colours as per pricelist.  
**Hinges**  
 · Chrome-plated steel.  
 · LED strip for internal lighting.  
**Socket**  
 · MDF base, 60 mm. thick, painted with a polyester base and matte finish. Colours as per pricelist.

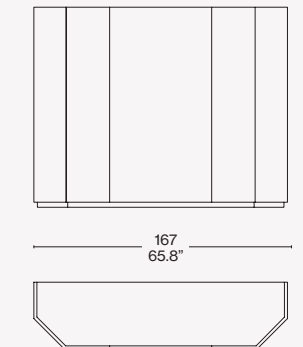
**Regalböden**  
 · Aus gehärtetem Glas, Dicke 12 mm.  
**Türen**  
 · Aus Faserplatte (MDF), lackiert mit Polyesterbasis und Glanzfinish in den in der Preisliste angegebenen Farben.  
**Wangen, Rückseite Gestell**  
 · Aus Faserplatte (MDF), Dicke 20 mm, lackiert mit Polyesterbasis und Mattfinish in den in der Preisliste angegebenen Farben.  
**Scharnier**  
 · Aus Stahl mit Chrom-Finish.  
 · LED-Lichtband für Innenbeleuchtung  
**Socket**  
 · Aus Holzfaser (MDF), Dicke 60 mm, lackiert mit Polyesterbasis und Mattfinish in den in der Preisliste angegebenen Farben.

**Étagères**  
 · En verre épaisseur 12 mm trempé.  
**Portes**  
 · Base en panneau de fibre de bois (MDF), verni avec base polyester et finition mate dans les couleurs indiquées sur la liste des prix.  
 · En panneau de fibre de bois (MDF), épaisseur 20 mm, verni avec base polyester et finition mate dans les couleurs indiquées sur la liste des prix.  
**Charnières**  
 · En acier finition chromée.  
 · Led Bande pour l'éclairage interne  
**Socle**  
 · En fibre de bois (MDF), épaisseur 60mm, verni avec base polyester et finition mate dans les couleurs indiquées sur la liste des prix.

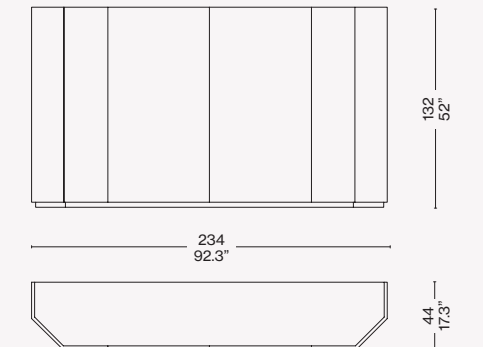
Bramante 2.1 W51 A2 L1/L2/S1



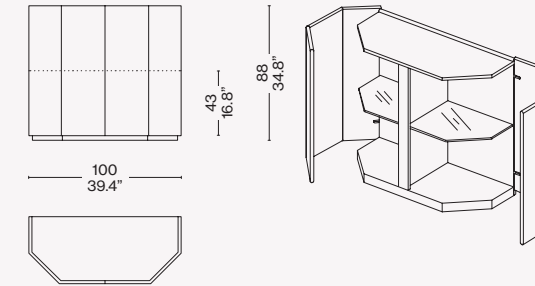
Bramante 3.1 W51 A3 L1/L2/S1



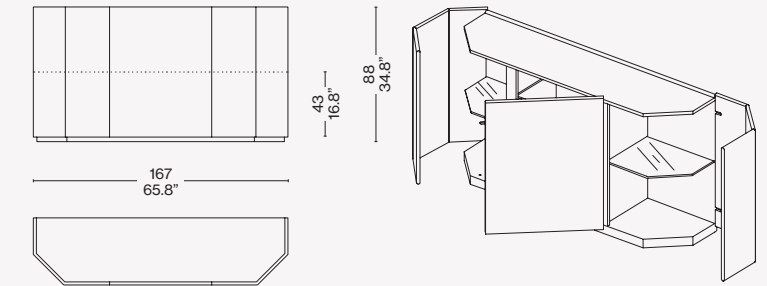
Bramante 4.1 W51 A4 L1/L2/S1



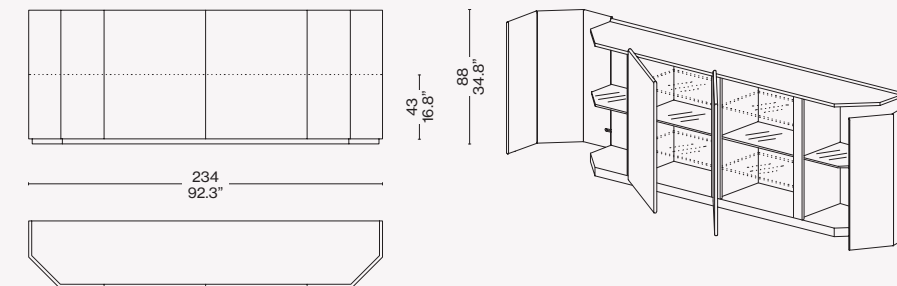
Bramantino 2.1 W51 B2 L1/L2



Bramantino 3.1 W51 B3 L1/L2



Bramantino 4.1 W51 B4 L1/L2



## Finiture/Finishes/ Ausführungen/Finitions



a

Laccato lucido amaranto/Polished lacquered amaranto/Glänzend lackiert amaranto/Laqué brillante amaranto LP305



b/e

Laccato sfumato rosso/Blended red lacquered/Rot nuanciert lackiert/Laqué nuancé rouge LS401



c

Laccato lucido comfort/Polished lacquered comfort/Glänzend lackiert comfort/Laqué brillante comfort LP332



d

Laccato lucido/Polished lacquered/Glänzend lackiert/Laqué brillante LP333

**simon**  
COLLEZIONE

Designed by

Hiroyuki Tsugawa, 1971

Produced

Cassina, 2011

Fianchi, retro, base, ripiani e top  
· In pannello di particelle di legno spessore 20mm, nobilitato e verniciato con finitura poliuretanica pigmentata colore esterno mobile. Ante

· In pannello di fibra legno (MDF), spessore 20mm, verniciato con base poliestere e finitura lucida o opaca nei colori indicati a listino.

Cassetti con frontale  
· In pannello di particelle di legno spessore 20mm impiallacciato in essenza lignea; spondine in multistrato di betulla bordato, da 12mm, tinto acero e finitura vernice poliuretanica, fondo in multistrati di pioppo spessore 6 mm rivestito in ecopelle bianca.

Serratura  
· Disponibile in alluminio o ottone.

Cerniere  
· In acciaio finitura cromata.

Zoccolo  
· In fibra di legno (MDF) spessore 75mm verniciato con base poliestere e finitura lucida o opaca.

Sides, rear, base, top and shelves  
· In wood particles panel (chipboard), faced and painted with pigmented polyurethane finish-colour of the outside of the furniture item.

Doors  
· In wooden fibre panel (MDF), thickness 20 mm, polyester based painting and polish or matt finish (colours as per price-list).

Front drawers  
· In wood particles panel (chipboard), thickness 20mm overlaid with wood oil; birch side panels, edged, thickness 12mm colored maple, with transparent polyurethane finish; multilayer poplar bottom panels thickness 6mm covered with white ecolather.

Lock  
· Available in aluminium or brass.

Hinges  
· Chrome plated steel.

Socket  
· In wooden fibre panel (MDF), thickness 75mm polyester based painting and polish or matt finish (colours as per price-list).

Seitenteile, Rückseite, Basis, Regalböden und Oberseite  
· Aus Spanplatte, Dicke 20 mm, veredelt und lackiert mit Polyurethanfinish, pigmentiert, Farbe Möbelaußenseite.

Türen  
· Aus Holzfaserverplatte (MDF), Dicke 20 mm, lackiert mit Polyesterbasis und glänzendem oder mattem Finish in den Farben laut Preisliste.

Schubladen mit Front  
· Aus Spanplatte, Dicke 20 mm, mit Holzführer; Wangen aus Multischicht-Birkenholz mit 12 mm dickem Rand in der Farbe Ahorn und Finish mit Polyurethanlack, Boden aus Multischicht-Pappelholz, Dicke 6 mm, mit Bezug aus weißem Kunstleder.

Schloss  
· Erhältlich aus Aluminium oder Messing.

Scharniere  
· Aus Stahl mit Chrom-Finish.

Sockel  
· Aus Holzfaserverplatte (MDF), Dicke 75 mm, lackiert mit Polyesterbasis und glänzendem oder mattem Finish.

Côtés, dos, base, tablettes et dessus  
· En panneau de particules de bois de 20 mm d'épaisseur, plaqué et peint avec une finition polyuréthane pigmentée de la même couleur que l'extérieur du meuble.

Portes  
· En panneau de fibre de bois (MDF) épaisseur 20 mm vernies avec base en polyester et finition brillante ou mate dans les couleurs indiquées sur la liste des prix.

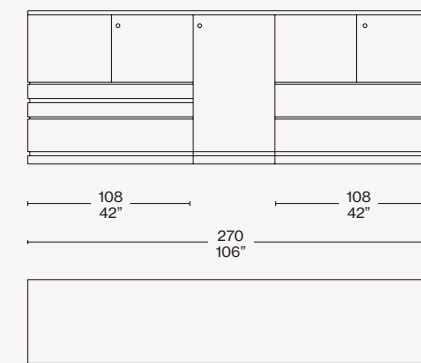
Tiroirs avec façade  
· En panneau de particules de bois, de 20 mm d'épaisseur plaqué en bois ; bords en multiplis de bouleau de 12 mm d'épaisseur bordés, teinté érable et finition peinture polyuréthane, fond en multiplis de peuplier de 6 mm d'épaisseur recouvert de cuir synthétique blanc.

Serrure  
· Disponible en aluminium ou cuivre.

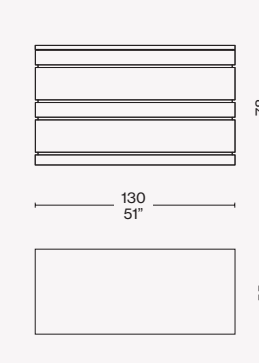
Charnières  
· En acier finition chromée.

Socle  
· En fibre de bois (MDF) épaisseur 75 mm verni avec base en polyester et finition brillante ou mate.

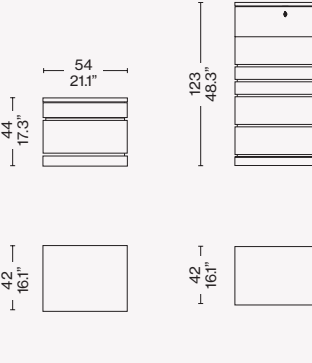
W40 04O/L



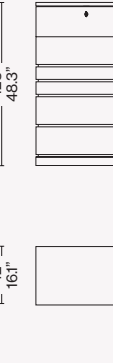
W40 13 O/L



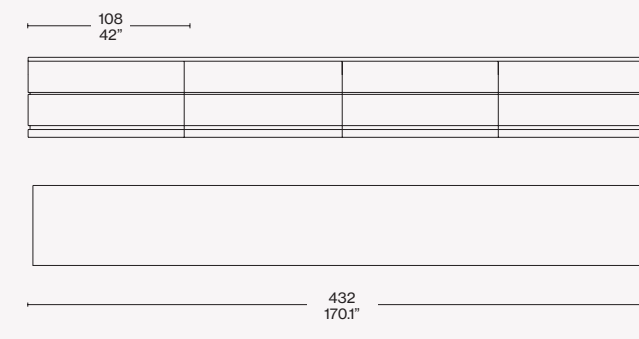
W40 11 O/L



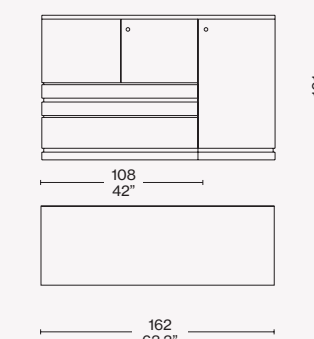
W40 14 O/L



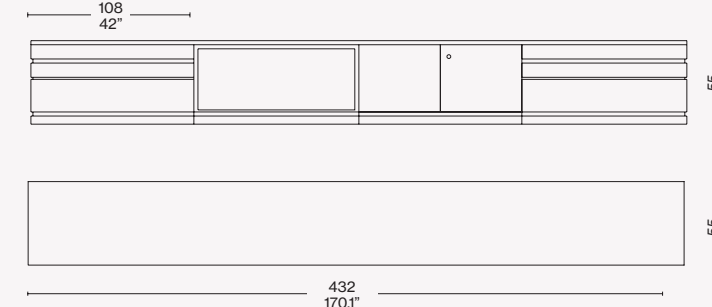
W40 01 O/L



W40 03 O/L



W40 02 O/L



Finire/Finishes/  
Ausführungen/Finitions



a

Laccato lucido/polished lacquered/  
glänzend lackiert/laque brillante LP 333



b

Laccato lucido/polished lacquered/  
glänzend lackiert/laque brillante LP 327

ITA

Una proposta di contenitori componibili, facilmente posizionabili sia nel living che nella zona notte. Gli elementi verniciati poliestere con finitura lucida, specchiante o opaca, sono realizzati secondo la tecnica di laccatura tradizionale utilizzata su diversi modelli della SimonCollezione. I contenitori flessibili e sovrapponibili sono disponibili a giorno, con cassetti e ante di chiusura. Per la stanza da letto è presente un comodino con maniglia ricavata sul bordo longitudinale del frontale cassetto, declinato in differenti combinazioni secondo il gusto e le esigenze.

DEU

Modulare Behältermöbel, die sowohl im Wohn- als auch im Schlafbereich einfach aufgestellt werden können. Die mit Polyesterlack angestrichenen Elemente sind mit Glanz-, Spiegelglanz- oder mattem Finish erhältlich und wurden nach der traditionellen Lackiertechnik bearbeitet, die bei verschiedenen Modellen der SimonCollezione verwendet wurde. Die flexiblen und übereinander kombinierbaren Behälter sind offen bzw. mit Schubladen und Verschlussfronten erhältlich. Für das Schlafzimmer gibt es ein Nachtkästchen mit Griff, der an der Längskante der Schubladenfront angebracht ist. In unterschiedlichen Kombinationen für jeden Geschmack und Bedarf.

ENG

These modular storage units work equally well in the living area as in the bedroom. Available in glossy or matte finish, using the traditional lacquering techniques that are employed on other pieces from the SimonCollezione. Flexible and modular, Deco is supplied as open shelving, with drawers, or doors. For the bedroom, there is also a side-table version, with drawers, where the handle is carved from the horizontal front part of the drawer, with various combinations available, to accommodate personal preferences and needs.

FRA

Une proposition de meubles de rangement modulaires, à installer aussi bien dans le salon que dans la chambre à coucher. Les éléments peints en polyester avec finition brillante, miroir ou mate, sont réalisés en utilisant la technique traditionnelle de laquage employée sur les différents modèles de SimonCollezione. Les compartiments flexibles et superposables sont disponibles sous forme ouverte, avec des tiroirs et avec des portes. Pour la chambre à coucher, il existe une table de chevet avec poignée entaillée dans le bord longitudinal de la façade du tiroir, disponible en différentes combinaisons selon les goûts et les exigences.



Designed by

Piero Lissoni, 1999



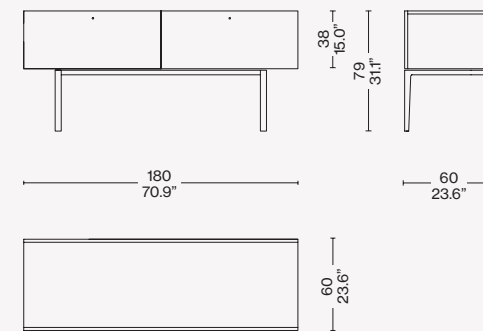
Piano  
 · Pannello di fibra di legno (MDF).  
 Finitura vernice lucida a poro chiuso, in essenza con verniciatura a poro semiaperto oppure in marmo nelle finiture indicate a listino.  
 Struttura  
 · Pannello di fibra di legno (MDF).  
 Finitura vernice lucida e a poro chiuso, oppure in essenza con verniciatura a poro semiaperto nei colori e finiture elencati a listino.  
 Cassetti/Cassettone  
 · Sponde, fondo e schienale in pannello di fibra di legno (MDF) rivestito in melaminico.  
 Maniglia  
 · Maniglia in alluminio anodizzato nelle finiture indicate a listino.  
 Basamento/Piedino  
 · In alluminio anodizzato o verniciato nelle finiture indicate a listino.  
 Piedino  
 · In alluminio anodizzato.

Top  
 · Wood fiber panel (MDF). Polished polyester paint with closed pore, in essence with semi-open pore or marble finish in the finishes listed in the price list.  
 Structure  
 · Wood fiber panel (MDF). Polished polyester paint with closed pore, in essence with semi-open pore in the finishes listed in the price list.  
 Drawers/Big drawer  
 · Side, back and bottom in fiber panel (MDF) finished with melamine.  
 Handle  
 · Anodized aluminum handle in the finishes listed in the price list.  
 Base/Foot  
 · In anodized aluminum or coated in the finishes listed in the price list.  
 Foot  
 · In anodized aluminum.

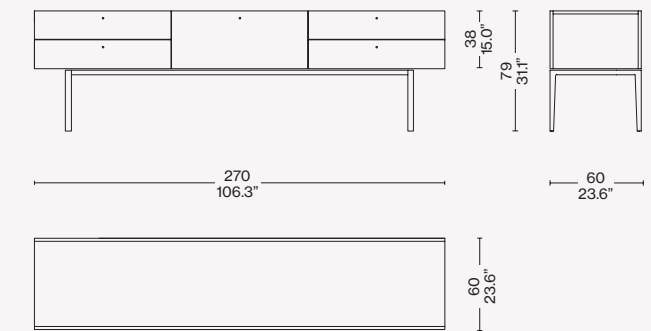
Platte  
 · Holzfaserplatte (MDF). Finish mit geschlossenerporeiger Glanzlackierung, aus Holz mit halboffenporiger Lackierung oder aus Marmor in den Finish-Versionen laut Preisliste.  
 Struktur  
 · Holzfaserplatte (MDF). Finish mit geschlossenerporeiger Glanzlackierung oder aus Holz mit halboffenporiger Lackierung in den Farben und in den Finish-Versionen laut Preisliste.  
 Schubladen/Breite Schublade  
 · Wangen, Boden und Rückseite aus Holzfaserplatten (MDF) mit Melaminverkleidung.  
 Griff  
 · Griff aus anodisiertem Aluminium in den Finish-Versionen laut Preisliste.  
 Gestell/Füßchen  
 · Aus anodisiertem Aluminium oder mit Lackierung in den Finish-Versionen laut Preisliste.  
 Füßchen  
 · Aus anodisiertem Aluminium.

Plateau  
 · Panneau de fibre de bois (MDF).  
 Finition vernis brillant à pores fermés, en bois avec vernis à pores semi-ouverts ou en marbre dans les finitions indiquées dans la liste de prix.  
 Structure  
 · Panneau de fibre de bois (MDF).  
 Finition vernis brillant à pores fermés, ou bien en bois avec vernis à pores semi-ouverts dans les couleurs et les finitions indiquées dans la liste de prix.  
 Tiroirs/Coffre  
 · Bords, fond et dos en panneau de fibres de bois (MDF) revêtu de mélaminique.  
 Poignée  
 · Poignée en aluminium anodisé, dans les finitions indiquées sur la liste des prix.  
 Piètement/Embout  
 · En aluminium anodisé ou peint, dans les finitions indiquées sur la liste des prix.  
 Embout  
 · En aluminium anodisé.

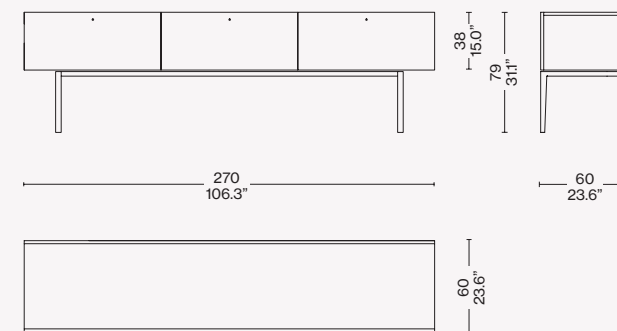
255 01 \_



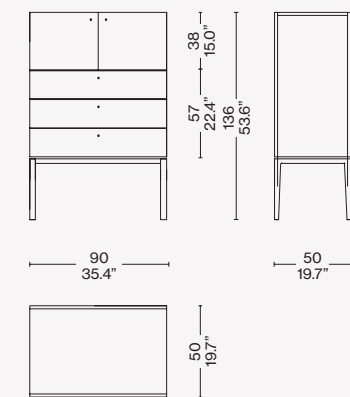
255 06 \_



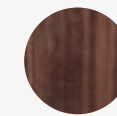
255 07 \_



255 21 \_

Finiture/Finishes/  
Ausführungen/Finitions

a

Laccato lucido LP 339/Glossy  
lacquered LP 339/Glänzend lackiert LP  
339/Laqué brillant LP 339

b

Noce canaletto/American walnut/  
Amerikanischer nussbaum/Noyer  
américain

ITA

Una gamma di contenitori dal design essenziale e intramontabile, progettati per adattarsi facilmente ai diversi ambienti e stili di arredo. La collezione Flat è stata oggetto di una significativa rivisitazione volta al rinnovamento stilistico, al perfezionamento tecnico e all'ampliamento delle configurazioni disponibili, studiate per il living e per la zona notte. Gli elementi, resi ancora più versatili e preziosi, sono modulati nell'ottica dell'organizzazione e della funzionalità, sia essa di contenimento o supporto, mentre le nuove combinazioni materiche esaltano la contemporaneità delle forme. Il sistema si apre a soluzioni e composizioni personalizzate destinate a un pubblico poliedrico e ad esigenze d'uso molteplici.

DEU

Eine Serie von Behältermöbeln mit essentiellm, unvergänglichem Design, die dazu geplant wurden, sich leicht an unterschiedliche Räumlichkeiten und Einrichtungsstile anzupassen. Die Kollektion Flat war Gegenstand einer umfangreichen Neuinterpretation mit dem Ziel, stilistische Erneuerung, technische Perfektion und Erweiterung der verfügbaren Konfigurationen zu erreichen. Die Möbel sind für Wohnzimmer und Schlafbereich gedacht. Die Elemente sind nun noch vielseitiger und kostbarer gestaltet und wurden unter dem Gesichtspunkt der Organisation und Funktionalität der Behälter bzw. der Halterung moduliert, während die neuen Materialkombinationen die zeitgemäßen Formen betonen. Das System ist offen für personalisierte Lösungen und Kompositionen, die für ein vielseitiges Publikum und zahlreiche Verwendungsbedürfnisse bestimmt sind.

ENG

Flaunting clean-cut, classic lines, this collection of container units has been conceived to adapt to a wide variety of settings and styles. Revisited and recast, not only in looks but also in technical terms, while being made more versatile, the Flat collection works well in both the living area and the bedroom. More flexible and eye-catching than ever before, these storage units are functional to the max, whether as containers or as surface structures. Meanwhile, the new materials confer a contemporary feel. Lending itself to myriad compositions, this collection is perfect for people from all walks of life and whose homes need to fulfil many functions.

FRA

Une gamme de meubles de rangement au design essentiel et intemporel, conçue pour s'adapter facilement à différents espaces et styles d'ameublement. La collection Flat a fait l'objet d'une révision significative visant au renouvellement stylistique, au perfectionnement technique et à l'élargissement des configurations disponibles conçues pour les espaces de jour et de nuit. Les éléments, rendus encore plus polyvalents et précieux, sont modulés du point de vue de l'organisation et de la fonctionnalité, qu'il s'agisse du rangement ou du support, tandis que les nouvelles combinaisons de matériaux mettent en valeur le caractère contemporain des formes. Le système s'ouvre à des solutions et des compositions personnalisées destinées à un public hétérogène et à des exigences d'emploi multiples.

Novità/News/Neuheit/  
Nouveauté 2022

ITA

L'esordio in Cassina del designer danese Mikal Harrsen è all'insegna della creatività. Ghost Wall è un sistema di pannelli decorativi pensato per arredare tutti gli ambienti della casa, dalla zona ingresso alla camera da letto. L'ampia gamma di accessori e complementi di arredo, insieme alla ricca selezione materica e cromatica, lo rendono un progetto versatile e trasversale, perfetto per creare composizioni originali e lasciar spazio a infinite interpretazioni d'uso.

Il carattere innovativo è nello spessore ridotto di circa 30 mm di pannelli e sostegni, che consente di mimetizzare la struttura e far vibrare la parete come la tela di un dipinto. Incorniciati e sostenuti da cremagliere in alluminio estruso elettrificate, i pannelli sono proposti in diverse finiture di legno laccato o impiallacciato, di vetro specchiato o retrolaccato, di tessuto e anche in una versione predisposta per un decoro ad hoc o per l'applicazione della propria carta da parati. Inoltre sono arricchiti da una serie di accessori, come le mensole di diversa profondità con piano in vetro che possono essere illuminate da luci al LED, una mensola con una barra appendiabiti dotata di una guarnizione in microfibra che permette di appoggiare in modo saldo e silenzioso le grucce, e uno specchio.

La collezione si completa con delle cassettiere laccate opache e proposte in due larghezze e altezze e rifinite con il piano incastonato sulla parte superiore in diverse finiture di marmo, vetro specchiato o vetro retro laccato.

DEU

Das Debüt des dänischen Designers Mikal Harrsen bei Cassina ist von Kreativität geprägt. Ghost Wall ist ein System von dekorativen Paneelen, mit dem alle Räume des Hauses, vom Eingangsbereich bis zum Schlafzimmer, eingerichtet werden können. Die breite Palette an Zubehör und Einrichtungsgegenständen sowie die reiche Auswahl an Materialien und Farben machen es zu einem vielseitigen und übergreifenden Projekt, das sich perfekt für die Schaffung origineller Kompositionen eignet und Raum für unendlich viele Nutzungsmöglichkeiten lässt.

Der innovative Charakter liegt in der reduzierten Dicke von ca. 30 mm der Paneele und Stützen, die es ermöglicht, die Struktur zu verbergen und die Wand wie die Leinwand eines Gemäldes vibrieren zu lassen.

Die Paneele werden von stranggepressten Aluminiumschielen getragen, die für die Verkabelung vorbe-reitet sind, und sind in verschiedenen Ausführungen aus lackiertem oder furniertem Holz, Spiegel oder rückseitig lackiertem Glas, Stoff, oder in einer für individuelle Dekore sowie für Tapeten vorbe-reiteten Version erhältlich.

Darüber hinaus werden sie durch eine Reihe von Zubehörteilen bereichert, wie z. B. Regale unterschiedlicher Tiefe mit einer Glasplatte, die mit LED-Leuchten beleuchtet werden kann, ein Regal mit einer Kleiderstange, die mit einer Mikrofaserdichtung ausgestattet ist, die ein sicheres und leises Aufhängen von Kleiderbügel ermöglicht, und einen Spiegel.

Die Kollektion wird durch matt lackierte Schubladenelemente vervollständigt, die in zwei Breiten erhältlich sind und mit Oberflächen aus Marmor-, Spiegelglas- oder rückseitig lackiertem Glas in verschiedenen Farbtönen ausgestattet sind.

Designed by

Mikal Harrsen, 2022

ENG

Danish designer Mikal Harrsen's debut with Cassina is all about creativity. Ghost Wall is a system of decorative panels designed to furnish any room in the home, from the entry to the bedroom. The broad range of accessories and the extraordinary selection of textures and colours make this a versatile design, ideal for creating unique arrangements while leaving room for boundless interpretations of use.

Its innovative personality lies in the narrow footprint (circa 30 mm) of the panels and supports, which allows the structure to be camouflaged and causes the wall to vibrate like the canvas of a painting. Framed and supported by extruded aluminium rack units with integrated power access, the panels come in various types of lacquered or veneered wood, mirrored or back-lacquered glass, fabric, and also in a customisable decorative version or ready for application of one's own wallpaper. They are also equipped with a series of accessories, like shelves of different depths with glass tops that can be illuminated with LED lights, a shelf with a microfibre-clad clothing rod that allows for precise yet silent hanging of clothes hangers, and a mirror.

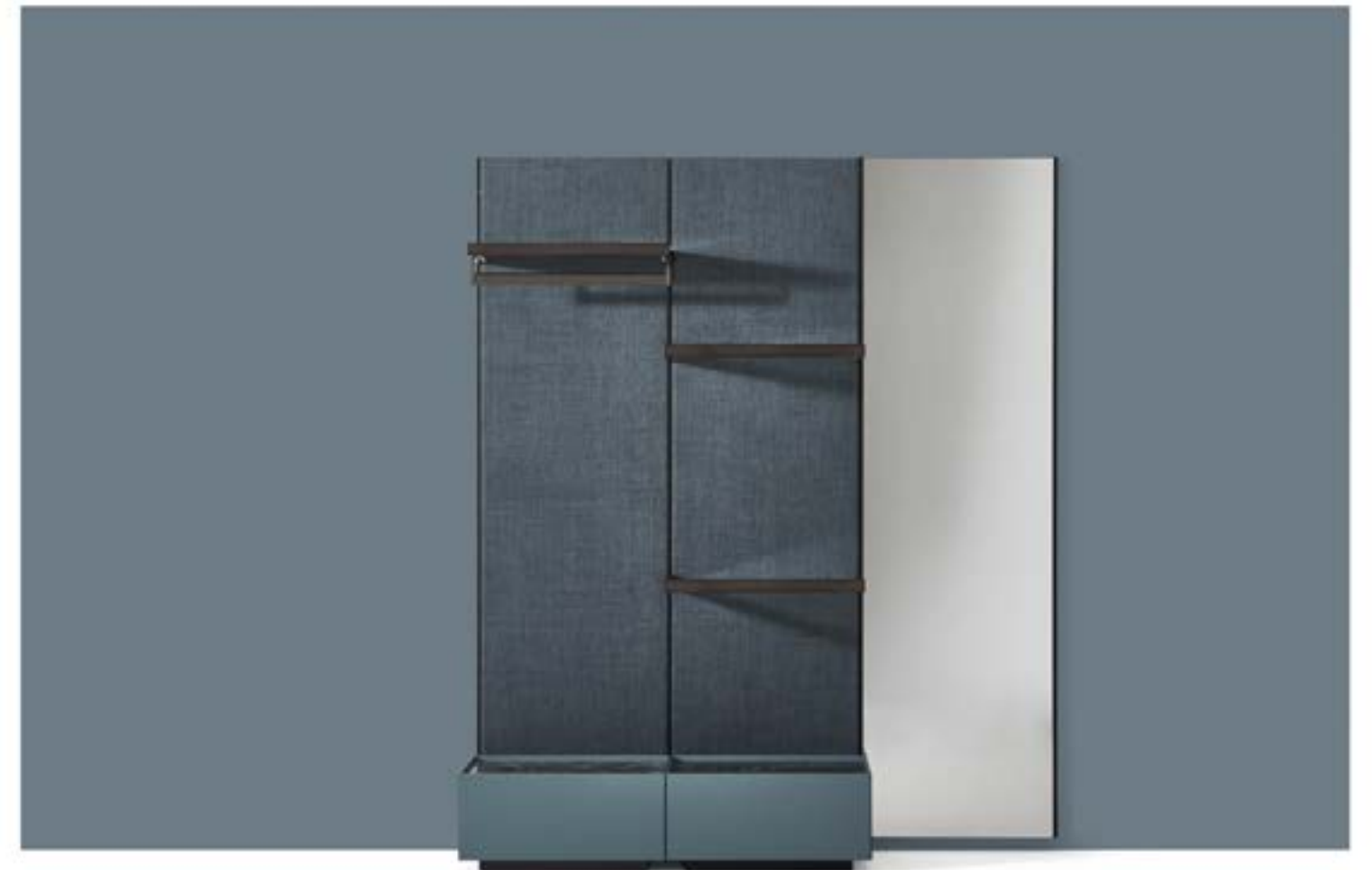
Rounding out the collection are matte lacquered storage containers in two widths and heights and finished with an inset top in different types of marble, mirrored glass or back-lacquered glass.

FRA

Le designer danois Mikal Harrsen débute avec Cassina sous le signe de la créativité. Ghost Wall est un système de panneaux décoratifs conçu pour meubler toutes les pièces de la maison, de l'entrée à la chambre à coucher. La large gamme d'accessoires et de rangements, ainsi que le riche éventail de matériaux et de couleurs, en font un projet polyvalent et transversal, idéal pour créer des compositions originales et donner libre cours à une infinité d'interprétations quant à son usage.

Son caractère novateur réside dans la fine épaisseur d'environ 30 mm des panneaux et des supports, qui permet de camoufler la structure et de faire vibrer le mur comme la toile d'un tableau. Encadrés et soutenus par des crémaillères électriques en aluminium extrudé, les panneaux sont disponibles en différentes finitions de bois laqué ou plaqué, de verre miroir ou laqué, de tissu ainsi qu'en une version pouvant accueillir une décoration ad hoc ou être revêtue de votre papier peint. Ils sont également enrichis d'une série d'accessoires, tels que des étagères de différentes profondeurs avec tablette en verre pouvant être éclairées par des lampes à LED, une étagère avec tringle recouverte de microfibre afin de pouvoir accrocher solidement et silencieusement les cintres et un miroir.

Des caissons à tiroir laqués mats, proposés en deux largeurs et deux hauteurs, avec le dessus encastré en différentes finitions de marbre, verre miroir ou verre laqué, viennent compléter la collection.





**Struttura**

- Pannelli in MDF impiallacciato rovere nelle finiture indicate a listino, noce canaletto o laccato opaco nei colori indicati a listino; in vetro color mattone o caffè, tortora o specchio; rivestito nei tessuti della Collezione Cassina o predisposto per carta da parati.
- Cremagliere in alluminio color petro.
- Mensola in alluminio color petro con lampada LED.
- Ripiano in vetro fumé o ondulato color ambr.
- Accessori
- Cassetiera in legno laccato opaco nelle finiture indicate a listino.
- Ripiano in vetro specchiato color mattone o caffè; retrolaccato tortora; marmi nelle finiture indicate a listino.

**Structure**

- Wood panels in MDF veneered in oak in the finishes indicated in the price list, american walnut or matt lacquered in the colours indicated in the price list; in brick or coffee colour mirrored glass, or back-lacquered in taupe grey, or mirrored; upholstered in fabrics from the Cassina Collection or prepared for wallpaper.
- Rack units in aluminium painted pewter colour.
- Aluminium shelf, pewter colour with LED lights.
- Shelf in smoked glass or fluted glass in amber colour.
- Accessories
- Storage containers in wood with matte lacquer finishes per pricelist.
- Top in brick or coffee colour mirrored glass; back-lacquered taupe grey; in marble in the finishes indicated in the price list.

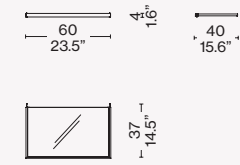
**Gestell**

- Paneele aus matt lackiertem Holz mit den Finishlösungen laut Preisliste; aus ziegel- oder kaffeefarbenem Spiegelglas, mit taubengrau lackierter Rückseite oder Spiegel; mit Stoffen aus der Cassina-Kollektion bezogen oder für Hintergrundbilder vorbereitet.
- Zinnfarbene Aluminium.
- Regal aus Aluminium, Zinnfarbene mit LED Lampe.
- Ablage aus Glas oder bernsteinfarbenem, gewelltem, gehärtetem Glas.
- Zubehör
- Matt lackiertes Schubladenelement aus Holz.
- Oberfläche aus Spiegelglas in Ziegel- oder Kaffeefarbe; Rückwand tauben-grau lackiert; mit den Finishlösungen laut Preisliste.

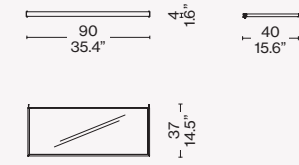
**Structure**

- Panneaux en bois laqué mat dans les finitions indiquées sur la liste ; en verre miroir couleur brique ou café, laqué couleur tourterelle ou miroir ; recouvert des tissus de la Collection Cassina ou préparé pour application papier peint.
- Crémaillères en aluminium couleur étain.
- Étagère en aluminium couleur étain avec lampe à LED.
- Tablette en verre fumé ou ondulé couleur ambr.
- Accessoires
- Caisson à tiroirs en bois laqué mat.
- Étagère en verre miroir couleur brique ou café ; laqué couleur tourterelle ; marbre dans les finitions indiquées sur la liste.

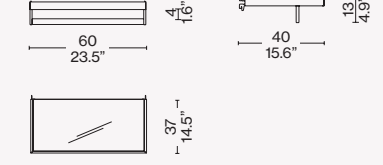
374 60 F3/A3



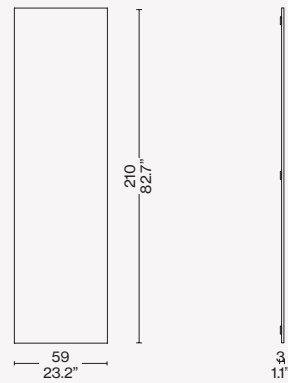
374 90 F3/A3



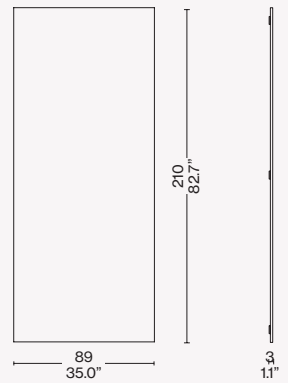
374 HF/HA



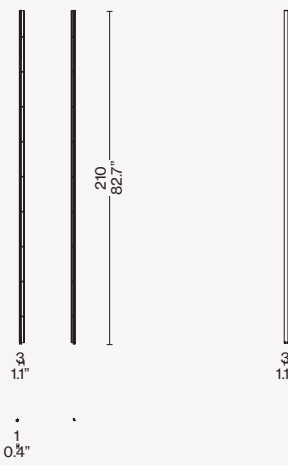
374 \_ 60



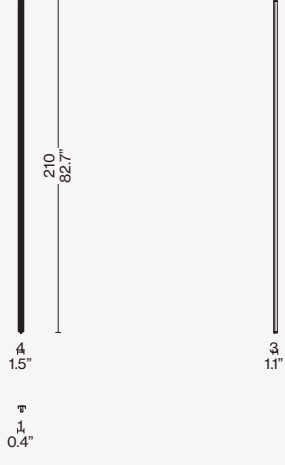
374 \_ 90



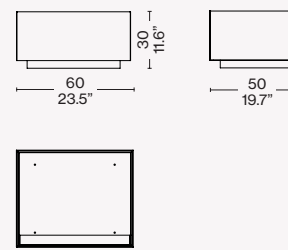
374 R1



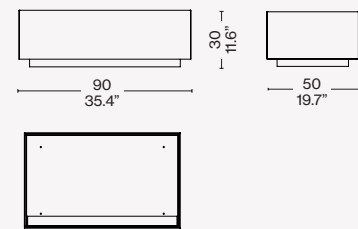
374 R2



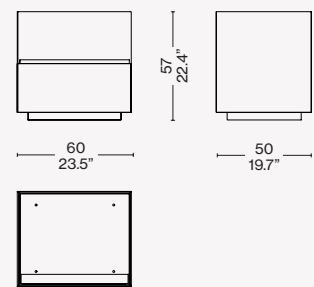
374 C1 60



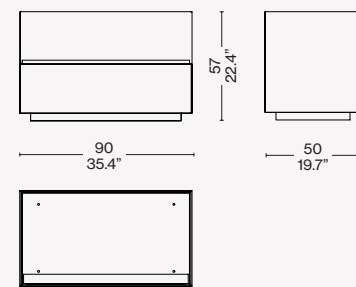
374 C1 90



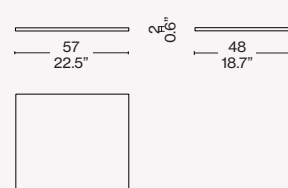
374 C2 60



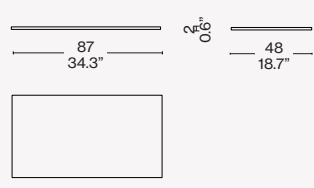
374 C2 90



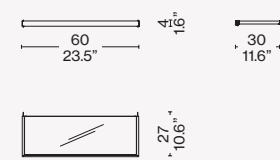
374 60 V\_/M\_



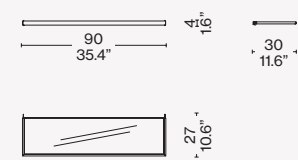
374 90 V\_/M\_



374 60 F2/A2



374 90 F2/A2



Designed by  
Patricia Urquiola, 2019



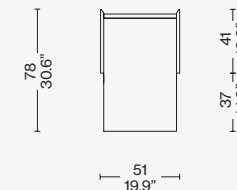
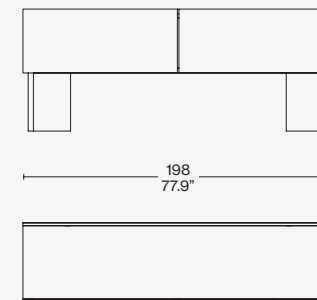
**Struttura**  
· In MDF.  
**Gambe**  
· Oblique rispetto alla struttura portante.  
**Due ante**  
· A ribalta e ripiani in vetro trasparente.  
**Finitura**  
· Laccato lucido in un'ampia scelta di colori.

**Structure**  
· In MDF.  
**Legs**  
· Oblique to the supporting frame.  
**Two drop**  
· Leaf doors and clear glass internal shelves.  
**Finish**  
· Glossy lacquer in a wide range of colors.

**Struktur**  
· In MDF.  
**Beine**  
· Schräg zum Korpus.  
**Zwei türen**  
· Eine Klappe und transparente Glasböden.  
**Oberflächen**  
· Glänzend lackiert in einer großen Farbauswahl.

**Structure**  
· En MDF.  
**Pieds**  
· Obliques par rapport à la structure porteuse.  
**Deux portes**  
· Abattantes et étagères en verre transparent.  
**Finition**  
· Laqué brillant dans une large gamme de couleurs.

555 01



Finiture/Finishes/  
Ausführungen/Finitions



Laccato lucido rosso Cina (LP 303)  
/Glossy lacquered rosso Cina (LP 303)  
/Laqué brillant rosso Cina (LP 303)  
/Glänzend lackiert rosso Cina (LP 303)

ITA

L'influenza giapponese si percepisce subito nel disegno di questo contenitore dalle linee geometriche. Come una Haori, giacca tradizionale giapponese per il kimono, Hayama è caratterizzato dallo stesso taglio formale che gioca con volumi e sottrazioni. Le gambe oblique rispetto alla struttura portante sono l'elemento distintivo di questa madia essenziale. Apparentemente minimale, la sua forma è accentuata dagli spigoli assottigliati che diminuiscono la lettura degli spessori. Perfetto per gli ambienti living e dining, Hayama ha due ante a ribalta e dei ripiani in vetro trasparente all'interno. Hayama è disponibile in un'unica dimensione in legno laccato lucido in un'ampia scelta di colori.

DEU

Der japanische Einfluss wird bei der Gestaltung dieses Sideboards mit geometrischen Linien sofort wahrgenommen. Wie eine Haori, eine traditionelle japanische Kimonojacke, zeichnet sich Hayama durch den gleichen formalen Schnitt aus, der mit Volumen und Subtraktionen spielt. Die schrägen Beine als tragende Struktur sind das markante Element dieses Sideboards. Scheinbar minimalistisch, wird seine Form durch die ausgedünnten Kanten betont, die das Ablesen der Materialstärke reduzieren. Hayama ist perfekt für Wohn- und Essbereiche und hat zwei Klapptüren sowie transparente Glasböden im Inneren. Hayama ist in einer Einheitsgröße aus glänzend lackiertem Holz in einer großen Farbauswahl erhältlich.

ENG

The Japanese influence in the design of this geometric container is immediately evident. Like a Haori, the traditional Japanese jacket worn with a kimono, Hayama is characterised by the same formal cut which plays on volume and subtraction. The legs, oblique in relation to the main structure, are the distinctive element of this simple and elegant sideboard. Apparently minimal, its solid form is accentuated by thinned edges that lighten its appearance. Perfect for living and dining areas, Hayama has two doors and transparent glass shelves inside. Hayama is available in one size either in polished lacquer in a wide choice of colours.

FRA

L'influence japonaise dans le design de ce meuble géométrique est indéniable. À la manière d'un haori, veste traditionnelle japonaise portée par-dessus le kimono, Hayama se distingue par la même coupe formelle, qui joue sur les volumes et la soustraction. Les pieds, positionnés à l'oblique de la structure principale, constituent l'élément caractéristique de ce buffet à l'allure simple et élégante. Elles aussi minimales, les lignes de la pièce sont accentuées par les arêtes affinées, qui contribuent ainsi à souligner sa silhouette. Idéal pour se fondre dans l'environnement d'un salon ou d'une salle à manger, Hayama est doté de deux portes qui dissimule une série d'étagères en verre transparent à l'intérieur. Hayama est disponible en une seule taille et laque polie avec un large choix de teintes.







Collezione "Cassina iMaestri"

Designed by

Franco Albini, 1956/57

Produced

Cassina, 2008



ITA

Una libreria estremamente flessibile, combinabile all'infinito, collocabile a parete o al centro della stanza come elemento divisorio. Franco Albini la disegna tra il 1956 e il 1957 con una struttura definita da montanti in massello, mensole multiple e contenitori con ante battenti o a ribalta. A partire dal 2008, grazie alla produzione seriale delle diverse parti, Cassina introduce nel mercato innumerevoli e differenti soluzioni compositive in base alla scelta delle strutture e dei componenti. L'oggetto non richiede ancoraggi a parete ed è per questo utilizzabile su entrambe le facciate per ospitare libri o prestarsi ad altre soluzioni di contenimento. I montanti regolabili sono fissati a pressione fra il pavimento e il soffitto, mentre un sistema di forature permette di integrare mensole e contenitori di varie altezze. Il mobile è attualmente rieditato nelle finiture in frassino naturale, frassino tinto nero o noce canaletto.

Contentori

Container Units



ENG

An extremely flexible bookcase, with myriad modular options, suited to being against a wall or as a room partition. Franco Albini designed this piece between 1956 and 1957 using a solid wood frame, with several shelves, as well as storage units that can be fitted with standard or drop-down doors. Since 2008, applying industrial manufacturing processes, Cassina has launched a number of frame and component options that help to maximise the potential of this piece, to the infinite, as its name implies. Fully free-standing, Infinito can be used from either side, both as a bookcase or display unit for objects of various kinds. The verticals are floor-to-ceiling and height-adjustable, while the shelves and storage units can also be set at various heights. Infinito is available in natural or black-stain ashwood, or in American walnut.

Kastenelemente

Casiers



DEU

Ein extrem flexibles Bücherregal, das bis ins Unendliche kombiniert werden kann. Zum Aufstellen an der Wand oder in der Zimmermitte als Trennelement. Franco Albini entwirft es zwischen 1956 und 1957 mit einer Struktur, die durch Pfosten aus Massivholz, mehrfachen Regalböden und Behältermöbeln mit Türen oder Klapptüren definiert wird. Dank der industriellen Fertigung der verschiedenen Teile führt Cassina ab 2008 zahlreiche unterschiedliche Lösungen auf dem Markt ein, die ausgehend von den gewählten Strukturen und Komponenten zusammengestellt werden. Das Objekt erfordert keine Wandmontage und kann daher auf beiden Seiten zur Unterbringung von Büchern verwendet werden oder bietet anderen Behälterlösungen Platz. Die verstellbaren Pfosten werden durch Druckwirkung zwischen Boden und Decke befestigt, während ein Bohrungssystem die Anbringung von Regalböden und Behältern mit unterschiedlichen Höhen erlaubt. Das Möbelstück wird derzeit mit Finish aus Esche Natur, Esche schwarz gefärbt und amerikanischer Nußbaum neu herausgegeben.

Cassina Living

FRA

Une bibliothèque extrêmement flexible, combinable à l'infini, qui peut être installée contre le mur ou au centre de la pièce pour former un élément de séparation. Franco Albini l'a conçue entre 1956 et 1957 autour d'une structure à montants en bois massif, d'étagères multiples et de compartiments à portes à battant ou basculantes. Depuis 2008, les différentes pièces étant produites en série, Cassina a introduit sur le marché d'innombrables solutions de composition variées basées sur le choix des structures et des composants. L'objet n'a pas besoin d'ancrages muraux et peut donc être utilisé sur ses deux côtés pour accueillir des livres ou d'autres objets. Les montants réglables sont fixés sous pression entre le sol et le plafond, et un système de perçage permet l'intégration d'étagères et de compartiments de différentes hauteurs. Ce meuble est actuellement réédité dans les finitions en frêne naturel, frêne teinté noir ou noyer américain.

Infinito



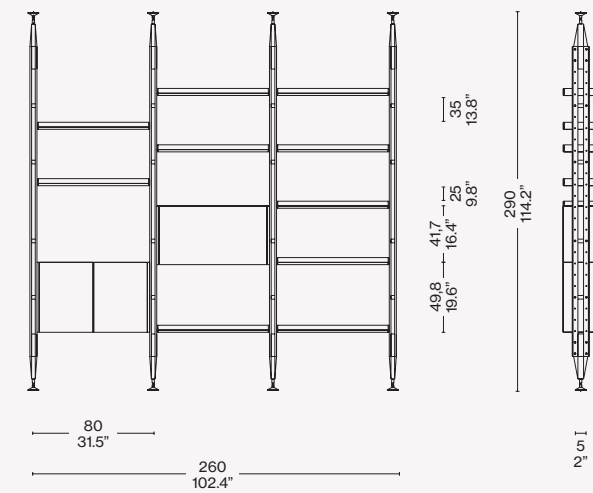
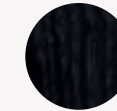
Montanti regolabili  
 · Legno massello di frassino o noce.  
 · Elementi per il fissaggio a terra e a soffitto in acciaio finitura nichel-nero lucido.  
 Mensole  
 · Pannello truciolare, impiallacciatura di frassino o noce, legno massello di frassino o noce.  
 Contenitore ad ante  
 · Pannello truciolare, impiallacciatura di frassino o noce, legno massello di frassino o noce (bordi delle ante).  
 · Cerniere di chiusura delle ante in ottone brunito.  
 Contenitore a ribalta  
 · Pannello truciolare, MDF, impiallacciatura di frassino o noce, legno massello di frassino o noce (bordi dell'anta a ribalta).  
 · Cerniere di chiusura dell'anta a ribalta nichelate.  
 Finiture  
 · Frassino tinto nero tinta e finitura opaca.  
 · Frassino naturale tinta e finitura opaca.  
 · Noce canaletto tinta e finitura opaca.

Adjustable uprights  
 · Massive ash or walnut wood.  
 · Ceiling and ground fixing elements in steel, polish-nickel finishing.  
 Shelves  
 · Chipboard panel, ash or walnut veneered, massive ash or walnut wood.  
 Element with doors  
 · Chipboard panel, ash or walnut veneered, massive ash or walnut wood (door edges).  
 · Door hinges in burnished brass.  
 Element with flap door  
 · Chipboard panel, MDF, ash or walnut veneered, massive ash or walnut wood (door edges with flap door).  
 · Door closing hinges with nickel flap door.  
 Finishing  
 · Black stained ash paint and matt finishing.  
 · Natural ash paint and matt finishing.  
 · American walnut paint and matt finishing.

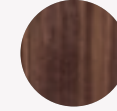
Verstellbare Pfosten  
 · Massivesche oder Massivnussholz.  
 · Elemente zur Boden- und Wandbefestigung aus Stahl mit Glanzfinish Nickel-Schwarz.  
 Ablagefächer  
 · Spanholzplatte, Eschen- oder Nussfurnier, Massivesche oder Massivnussholz.  
 Fach mit Tür  
 · Spanholzplatte, Eschen- oder Nussfurnier, Massivesche oder Massivnussholz (Türränder).  
 · Verschlusscharniere der Türen aus brüniertem Messing.  
 Fach mit Kipptür  
 · Spanholzplatte, MDF, Eschen- oder Nussfurnier, Massivesche oder Massivnussholz (Kipptürränder).  
 · Verschlusscharniere der Kipptür vernickelt.  
 Finish  
 · Esche schwarz gefärbt Farbe und Finish matt.  
 · Esche natur Farbe und Finish matt.  
 · Amerikanischer nussbaum Farbe und Finish matt.

Montants réglables  
 · Frêne massif ou noyer massif.  
 Éléments pour la fixation au sol et au plafond en acier finition nickel-noir poli.  
 Étagères  
 · Panneau en aggloméré, placage de frêne ou de noyer, frêne massif ou noyer massif.  
 Meuble de rangement à portes  
 · Panneau en aggloméré, placage de frêne ou de noyer, frêne massif ou noyer massif (bords des portes).  
 · Charnières de fermeture des portes en laiton bruni.  
 Meuble de rangement avec abattant  
 · Panneau en aggloméré, placage de frêne ou de noyer, frêne massif ou noyer massif (bords de l'abattant).  
 · Charnières de fermeture de l'abattant nickelées.  
 Finitions  
 · Frêne teinté noir teinte et finition mate.  
 · Frêne naturel teinte et finition mate.  
 · Noyer américain teinte et finition mate.

835 68/78/88

Finiture/Finishes/  
Ausführungen/Finitions

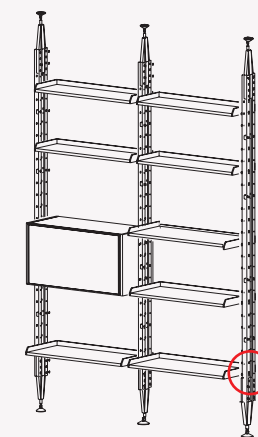
a

Frassino tinto nero/Ashwood stained  
black/Esche schwarz gebeizt/  
Frêne teinté noir

b

Noce canaletto/American Walnut/  
Amerikanischer nußbaum/  
Noyer américain

Identifying marks and production numbers

Cassina  N° 





Designed by

Franco Albini, 1958

Produced

Cassina, 2020



ITA

La libreria *Infinito*, disegnata nel 1956/7 da Franco Albini, si arricchisce di una nuova versione, che prevede il fissaggio a parete e un diverso e più stabile appoggio a terra.

Questa declinazione è stata sviluppata - in costante collaborazione con gli eredi del Maestro - prendendo come riferimento principale un progetto disegnato dallo stesso Albini insieme a Franca Helg nel 1958, e presente oggi presso la sede della Fondazione Albini, oltre ai disegni realizzati per la riedizione della ditta Poggi. *Infinito Wall* diventa una libreria ancora più contemporanea e funzionale: grazie all'inserimento di un montante basso è possibile accoppiare un contenitore ad ante dedicato creando un vano per uno schermo fino a 65" con una mensola sovrastante di 165cm. Il nuovo mobile può essere predisposto per il passaggio dei cavi, mantenendo ordine visivo e leggerezza; le ante sono disponibili anche in vetro fumé per la libreria in frassino tinto nero.

Con l'introduzione dei nuovi moduli, sono inoltre state aggiornate le cerniere per permettere la regolazione degli sportelli e la chiusura ammortizzata.

ENG

The *Infinito* bookcase, designed in 1956/7 by Franco Albini, has expanded to include a new fixed to the wall version with a different and more stable floor support.

This model was developed - in constant collaboration with the *Maestro's* heirs - taking as its main reference a project designed by Albini himself together with Franca Helg in 1958, now on show at the Albini Foundation headquarters, together with drawings made for its reissue by the company Poggi. *Infinito Wall* is an even more contemporary and functional bookcase: thanks to the insertion of a low upright it is possible to add a dedicated storage unit with doors to create a compartment above that can hold a TV screen up to 65" with a 165cm shelf above it. The new cupboard can be equipped for the passage of cables, maintaining visual order and lightness; the doors are also available in smoked glass for the bookcase in stained black ash.

With the introduction of these new modules, the hinges have also been updated to allow door adjustment and cushioned closure.

DEU

Das von Franco Albini im Jahre 1956/7 entworfene Bücherregal *Infinito* wird durch eine neue Version ergänzt, bei der eine Wandbefestigung und eine unterschiedliche, stabilere Auflage auf dem Boden vorgesehen sind.

Diese neue Version wurde in ständiger Zusammenarbeit mit den Erben des Maestro entwickelt, wobei als Hauptbezugspunkt ein Projekt diente, das von Albini 1958 zusammen mit Franca Helg entworfen wurde und heute am Sitz der Albini-Stiftung zu sehen ist, ebenfalls wie die Entwürfe, die für die Neuaufgabe der Firma Poggi angefertigt wurden. *Infinito Wall* wird damit zu einem noch zeitgemäßerem und funktionaleren Bücherregal: Dank der Einfügung eines niedrigen Pfostens kann es mit einem speziellen Behältermöbel mit Tür kombiniert werden, wodurch Raum für einen Bildschirm bis zu 65" entsteht, mit einem darüber befindlichen 165 cm breiten Ablagefach. Das neue Möbelstück kann für eine Kabeldurchführung ausgelegt werden, wobei die visuelle Ordnung und Leichtigkeit beibehalten wird. Für das Bücherregal aus schwarz gebeizter Esche sind auch Türen aus Rauchglas erhältlich. Mit der Einführung der neuen Module wurden auch die Scharniere aktualisiert, um die Regulierung der Türen und die gedämpfte Schließung zu gestatten.

FRA

La bibliothèque *Infinito*, créée en 1956/7 par Franco Albini, s'enrichit d'une nouvelle version. Elle prévoit la fixation au mur et un appui au sol différent et plus stable.

Cette déclinaison a été développée - en collaboration permanente avec les héritiers du Maître - en prenant comme référence principale un projet créé par Albini en personne en association avec Franca Helg en 1958, qui est aujourd'hui présent au siège de la Fondation Albini, ainsi que les dessins réalisés pour la réédition de l'entreprise Poggi. *Infinito Wall* devient une bibliothèque encore plus contemporaine et fonctionnelle. Grâce à l'insertion d'un montant surbaissé, il est possible de coupler un espace de rangement à portes dédié en créant un espace pour un écran jusqu'à 65" avec une étagère surplombante de 165 cm. Le nouveau meuble peut être prédisposé pour le passage des câbles, maintenant ordre visuel et légèreté. Les portes sont également disponibles en verre fumé pour la bibliothèque en frêne teinté noir.

Avec l'introduction de nouveaux modules, les charnières elles aussi ont été révisitées pour permettre le réglage des portes et l'amortissement de la fermeture.

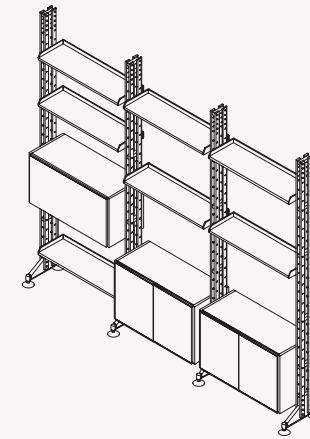
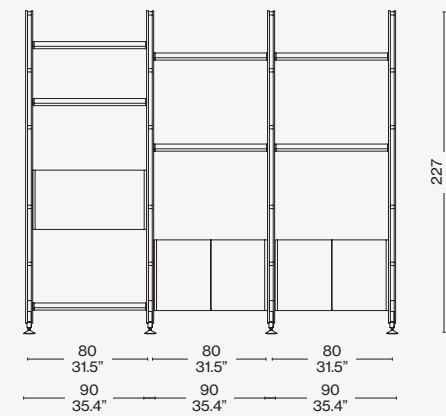
Montanti regolabili  
 · Legno massello di frassino o noce.  
 Finiture a listino.  
 · Elementi per il fissaggio a parete e di appoggio a terra in acciaio finitura nichel-nero lucido.  
 Mensole  
 · Pannello truciolare, impiallacciatura di frassino o noce, legno massello di frassino o noce. Finiture a listino.  
 Contenitore ad ante  
 · Pannello truciolare, impiallacciatura di frassino o noce, legno massello di frassino o noce (bordi delle ante) o ante in vetro, finiture a listino, con cornice in massello di frassino.  
 · Cerniere di chiusura delle ante in ottone brunito. Finiture a listino.  
 Contenitore a ribalta  
 · Pannello truciolare, MDF, impiallacciatura di frassino o noce, legno massello di frassino o noce (bordi dell'anta a ribalta).  
 · Cerniere di chiusura dell'anta a ribalta nichelate. Finiture a listino.

Adjustable uprights  
 · Massive ash or walnut wood.  
 Finishes as per price list.  
 · Wall fixing and ground elements in steel, polish-nickel finishing.  
 Shelves  
 · Chipboard panel, ash or walnut veneered, massive ash or walnut wood. Finishes as per price list.  
 Element with doors  
 · Chipboard panel, ash or walnut veneered, massive ash or walnut wood (door edges) or glass door with solid wood ash edges.  
 · Door hinges in burnished brass. Finishes as per price list.  
 Element with flap door  
 · Chipboard panel, MDF, ash or walnut veneered, massive ash or walnut wood (door edges with flap door).  
 · Door closing hinges with nickel flap door. Finishes as per price list.

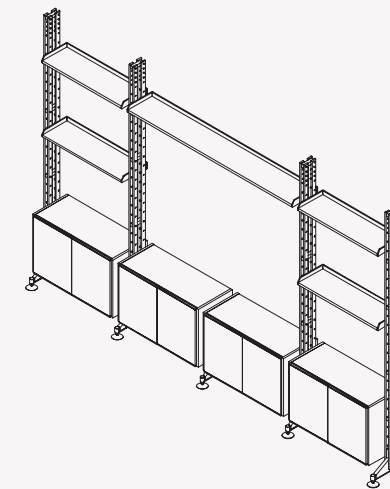
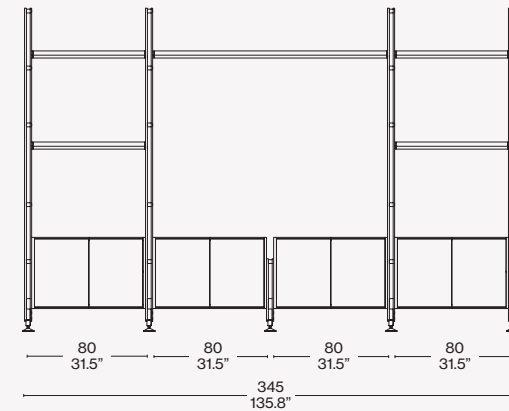
Verstellbare Pfosten  
 · Massivesche oder Massivnussholz.  
 Finish laut Preisliste.  
 · Elemente zur Wandbefestigung und Bodenelemente aus Stahl mit Glanzfinish Nickel-Schwarz.  
 Ablagefächer  
 · Spanholzplatte, Eschen- oder Nussfurnier, Massivesche oder Massivnussholz. Finish laut Preisliste.  
 Fach mit Tür  
 · Spanholzplatte, Eschen- oder Nussfurnier, Massivesche oder Massivnussholz (Türränder) oder Glastür, Finish laut Preisliste, mit Rahmen aus Massivesche.  
 · Verschlusscharniere der Türen aus brüniertem Messing. Finish laut Preisliste.  
 Fach mit Kipptür  
 · Spanholzplatte, MDF, Eschen- oder Nussfurnier, Massivesche oder Massivnussholz (Kipptürränder).  
 · Verschlusscharniere der Kipptür vernickelt. Finish laut Preisliste.

Montants réglables  
 · Frêne massif ou noyer massif.  
 Finitions indiquées sur la liste.  
 · Éléments pour la fixation au mur et l'appui au sol et au plafond en acier finition nickel-noir poli.  
 Étagères  
 · Panneau en aggloméré, placage de frêne ou de noyer, frêne massif ou noyer massif. Finitions indiquées sur la liste.  
 Meuble de rangement à portes  
 · Panneau en aggloméré, placage de frêne ou de noyer, frêne massif ou noyer massif (bords des portes) ou portes en verre, finitions indiquées sur la liste, avec cadre en frêne massif.  
 · Charnières de fermeture des portes en laiton bruni. Finitions indiquées sur la liste.  
 Meuble de rangement avec abattant  
 · Panneau en aggloméré, placage de frêne ou de noyer, frêne massif ou noyer massif (bords de l'abattant).  
 · Charnières de fermeture de l'abattant nickelées. Finitions indiquées sur la liste.

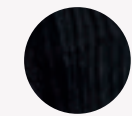
4x 835 28 + 7x 835 23 + 2x 835 27 WL + 835 25



4x 835 28 + 835 28 WL + 4x 835 23 + 835 26 + 2x 835 27 WL + 2x 835 27 WP



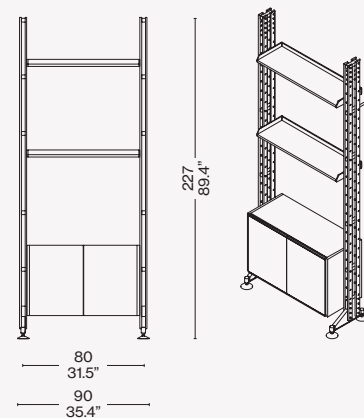
Finiture/Finishes/  
 Ausführungen/Finitions



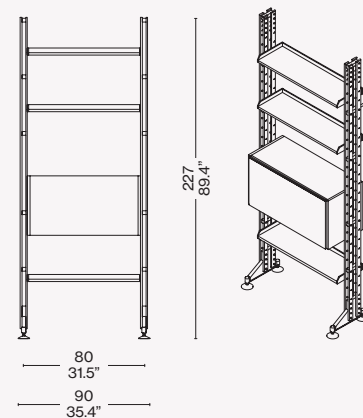
Frassino tinto nero/Ashwood stained black/Esche schwarz gebeizt/Frêne teinté noir

Configurazioni suggerite/Recommended composition/  
 Empfohlene Kompositionen/Compositions conseillées

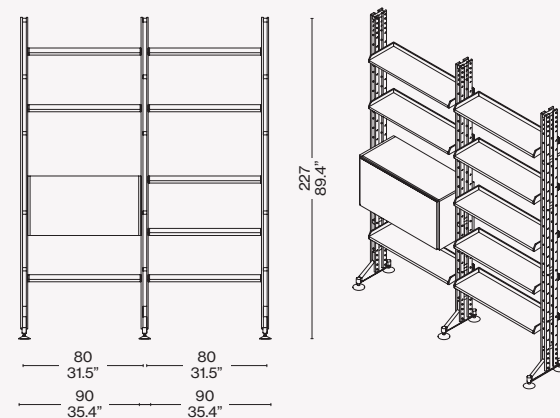
2x 835 28 + 2x 835 23 + 835 27 WL



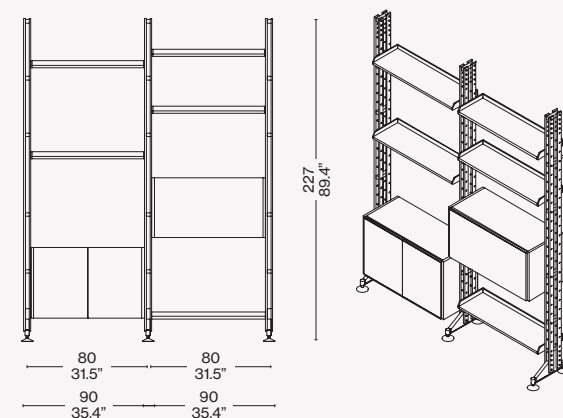
2x 835 28 + 3x 835 23 + 835 25



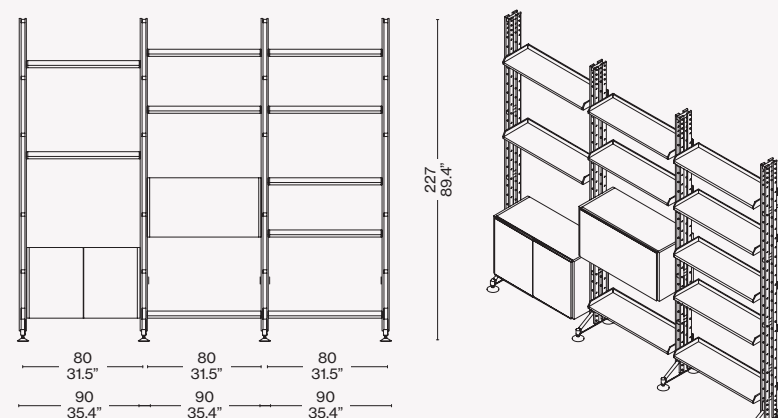
3x 835 28 + 8x 835 23 + 835 25



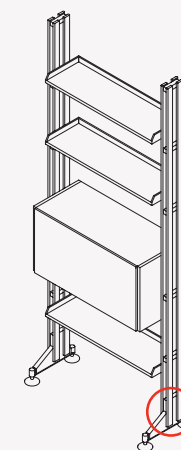
3x 835 28 + 5x 835 23 + 835 25 + 835 27 WL



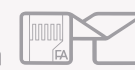
4x 835 28 + 10x 835 23 + 835 25 + 835 27 WL



Identifying marks and production numbers



Cassina



N°

Franco Albini







Collezione "Cassina iMaestri"

Designed by

Le Corbusier, Pierre Jeanneret,  
Charlotte Perriand, 1925

Produced

Cassina, 1978/2016



ITA

I Casiers Standard fanno parte del progetto di alloggio realizzato nel 1925 con Pierre Jeanneret per il Pavillon de l'Esprit Nouveau, con cui il maestro supera il concetto tradizionale di arredamento introducendo, accanto a selezionati arredi mobili, questi nuovi contenitori modulari e componibili. Elementi dal design unico e intramontabile, capaci di organizzare architettonicamente l'ambiente, adatti a riporre ogni oggetto a seconda dello spazio formando vere e proprie pareti attrezzate. I Casiers Standard sono stati rilanciati nel 2016 con una veste contemporanea caratterizzata da nuovi accorgimenti che valorizzano la qualità intrinseca dell'oggetto esaltando le sue caratteristiche di versatilità e funzionalità. I contenitori sono attualmente proposti in 18 composizioni fisse basate sul modulo standard 75x75x37,5 dotate di ripiani regolabili in 5 posizioni e di due tipologie di sostegno: quattro esili supporti cromati (pilotis) o due basi a corolla verniciate.

DEU

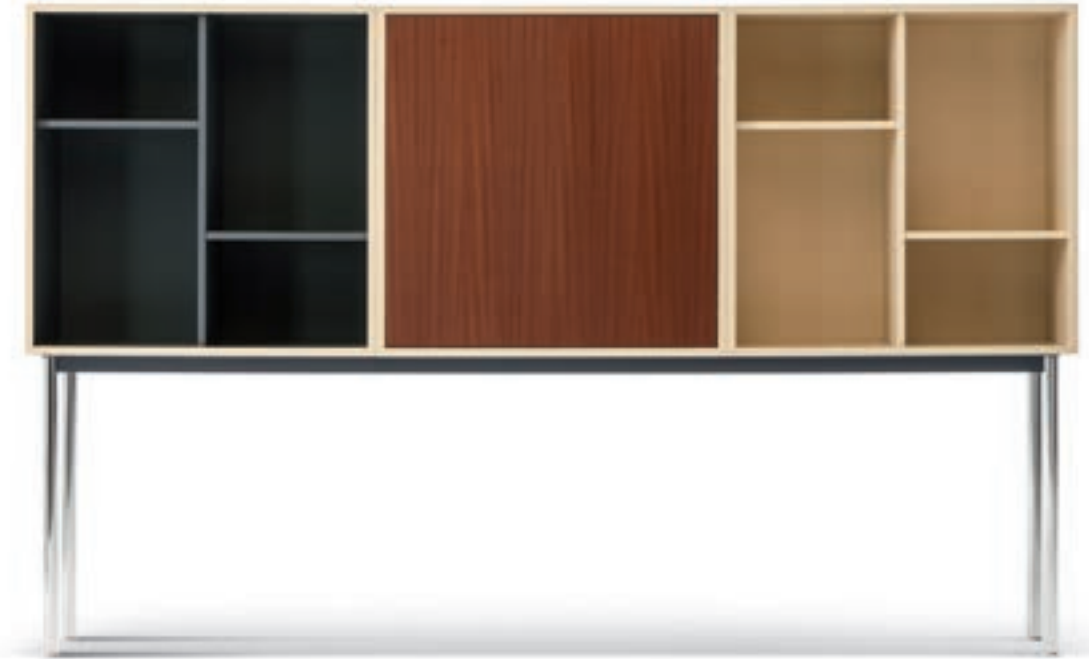
Die Casiers Standard sind Teil des Wohnprojekts, das 1925 mit Pierre Jeanneret für den Pavillon de l'Esprit Nouveau verwirklicht wurde. Der Meister überwindet hierbei das traditionelle Einrichtungskonzept und führt neben ausgewählten Möbelstücken und Einrichtungsobjekten diese neuen modularen und kombinierbaren Behälter ein. Elemente mit einem einzigartigen und unvergänglichen Design, die zur architektonischen Organisation des Ambientes imstande sind. Sie sind geeignet, jedes Objekt je nach verfügbarem Raum aufzunehmen und bilden dabei eine echte Wandausstattung. Die Casiers Standard wurden im Jahr 2016 mit zeitgemäßem Design und neuen Details neu aufgelegt, welche die Qualität des Objekts aufwerten und seine Vielseitigkeit und Funktionalität steigern. Die Behälter werden derzeit in 18 festen Kompositionen angeboten, die auf dem Standardmodul (75x75x37,5) basieren und Regalböden mit 5 verstellbaren Positionen aufweisen, sowie 2 Arten von Halterungen: vier schlanke verchromte Stützen (Streben) oder zwei lackierte Kronensockel.

ENG

The Casiers Standard formed part of a project for residential furniture by Le Corbusier and Pierre Jeanneret for the Pavillon de l'Esprit Nouveau at the Paris Exposition des Arts Décoratifs in 1925. Here, the cousins Jeanneret went beyond the traditional concept of furniture, introducing these modular storage units, alongside a number of other movable pieces. Unique and timeless, conceived to confer an architectural look to their environment, these units could accommodate a wide array of objects in a particular context, even going so far as to create partition walls. The Casiers Standard were relaunched in 2016, with a more contemporary look, enhanced to be more versatile and functional than ever before, and available in eighteen fixed compositions, based on the 75 x 75 x 37.5cm module. Each shelf has five height options; legs are supplied in two versions: four slim-line chromed pilotis, or two painted round pedestal bases.

FRA

Les Casiers Standard font partie du projet d'hébergement réalisé en 1925 avec Pierre Jeanneret pour le Pavillon de l'Esprit Nouveau, avec lequel le maître se projette outre le concept traditionnel d'ameublement en introduisant, à côté de meubles sélectionnés, ces nouveaux rangements modulaires et composables. Ce sont des éléments au design unique et intemporel, en mesure d'insuffler une dimension architecturale à l'organisation de l'environnement, qui accueillent tous les objets en fonction de l'espace, formant de véritables murs aménagés. Les Casiers Standard ont été relancés en 2016 sous un look contemporain caractérisé par une nouvelle façon de mettre en valeur la qualité intrinsèque de l'objet, en soulignant son côté polyvalent et fonctionnel. Les casiers sont actuellement proposés en 18 compositions fixes, basées sur le module standard 75 x 75 x 37,5, équipées d'étagères réglables sur 5 positions et de deux types de support : quatre supports minces chromés (pilotis), ou bien deux bases en corolle peintes.



I contenitori sono proposti in 18 composizioni fisse, tutte di profondità 37,5 cm, disponibili in versione da due moduli oppure da tre moduli (largh. 225 cm), in tre differenti tipologie: con vani a giorno, con due ante battenti, con anta a ribalta inferiore. I moduli hanno al loro interno ripiani regolabili in 5 posizioni.

Due tipologie di sostegni: quattro esili supporti cromati (pilotis) o due basi a corolla verniciate.

Le varianti di finiture sono le seguenti:

- (A) telaio metallico verniciato grigio con quattro pilotis cromati o con due basi a corolla verniciate in grigio; esterno mobile in rovere tinto fango, interno a giorno in rovere tinto grigio; ante verniciate finitura color ardesia;
- (B) telaio metallico verniciato fango con quattro pilotis cromati o con due basi a corolla verniciate fango; esterno mobile in rovere naturale, interno a giorno in rovere tinto color fango; ante verniciate finitura color ardesia;
- (C) telaio metallico verniciato grigio con quattro pilotis cromati; esterno mobile in rovere tinto oca; interno a giorno in rovere tinto grigio (per le composizioni a due moduli) oppure uno grigio e uno completamente oca nelle composizioni a tre moduli; ante in mogano naturale.

The units come in 18 fixed compositions, all 37,5 cm (14.8") deep, available in versions with two modules or three modules, in three different types: with open compartments, with two hinged doors, with downward flap door. The modules contain adjustable shelves with 5 different possible positions.

Two kinds of legs: four chrome-plated supports legs or two painted corolla-shaped pedestal bases. The following finishes are available:

- (A) grey lacquered metal frame with four chrome-plated legs or with two grey lacquered pedestal bases; outside in mud-stained oak, inside of open compartments in grey-stained oak; doors painted in slatecolour finish;
- (B) mud lacquered metal frame with four chrome-plated legs or with two mud lacquered pedestal bases; outside in natural oak, inside of open compartments in mudstained oak; doors painted with slate-colour finish;
- (C) grey lacquered metal frame with four chrome-plated legs; outside of open compartments in grey-stained oak (for two-module compositions) or one grey and one completely ochre for the threemodule compositions; doors painted in natural mahogany.

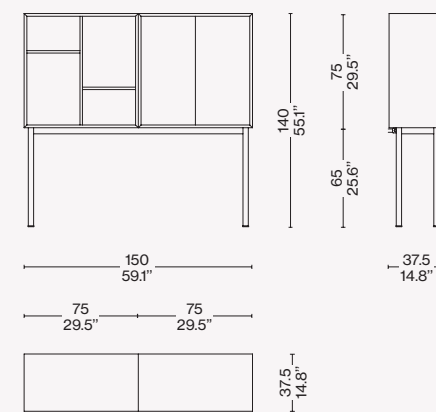
Die Schrankmöbel werden in 18 festen Kompositionen, allesamt mit einer Tiefe von 37,5 angeboten, die in einer Version mit zwei Modulen (150 cm. breit) oder drei Modulen (225 cm. breit) in drei verschiedenen Ausführungen erhältlich sind: mit offenen Fächern, mit zwei Flügeltüren, mit Klapptür auf der Unterseite. Die Module sind innen mit in 5 Positionen einstellbaren Regalböden ausgestattet. Zwei Arten von Stützen: vier schlanke verchromte Beinen oder zwei lackierte korollenförmige Sockel. Es stehen folgende Ausführungsvarianten zur Verfügung:

- (A) Grau lackierter Metallrahmen mit vier verchromten Beinen oder zwei grau lackierten korollenförmigen Sockel; Möbelaußenseite aus Eiche schlamme gebeizt; offene Innenseite aus Eiche grau gebeizt; Türen in schieferfarbig lackierter Ausführung;
- (B) Schlamm lackierter Metallrahmen mit vier verchromten Beinen oder zwei schlamm lackierten korollenförmige Sockel; Möbelaußenseite aus Eiche natur; offene Innenseite aus Eiche schlamme gebeizt; Türen in schieferfarbig lackierter Ausführung;
- (C) Grau lackierter Metallrahmen mit vier verchromten Beinen; Möbelaußenseite aus Eiche ockerfarbig gebeizt; offene Innenseite aus Eiche grau gebeizt (für die Kompositionen mit zwei Modulen) oder eine in grau und eine komplett ockerfarbig in den Kompositionen mit drei Modulen; Türen aus Mahagoni natur.

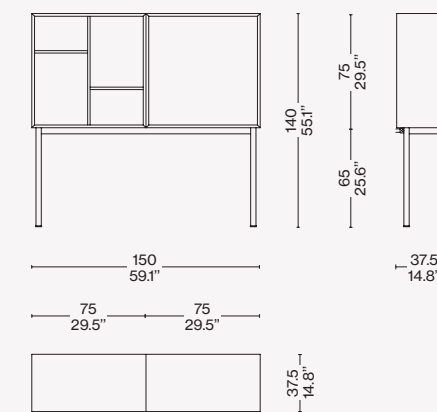
Les casiers se présentent en 18 compositions fixes, toutes de 37,5 cm de profondeur, disponibles en versions de deux modules ou trois modules, en trois typologies différentes : à jour, à deux portes battantes ou à abattant inférieur. À l'intérieur des modules il y a des étagères réglables en 5 positions. Deux types de soutiens : quatre supports minces, pilotis chromés, ou bien deux bases en corolle teintées. Les variantes des finitions sont les suivantes :

- (A) châssis en métal teinté gris avec quatre pilotis chromés ou avec deux bases en corolle teintées en gris ; extérieur du meuble en chêne teinté taupe, intérieur à jour en chêne teinté gris ; portes teintées en finition couleur ardoise ;
- (B) châssis en métal teinté havane avec quatre pilotis chromés ou avec deux bases en corolle teintées havane ; extérieur du meuble en chêne naturel ; intérieur à jour en chêne teinté taupe ; portes teintées en finition couleur ardoise ;
- (C) châssis en métal teinté en gris avec quatre pilotis chromés ; extérieur du meuble en chêne teinté ocre ; intérieur à jour en chêne teinté gris (pour les compositions à deux modules), ou bien un en gris et un complètement ocre dans les compositions à trois modules ; portes en acajou naturel.

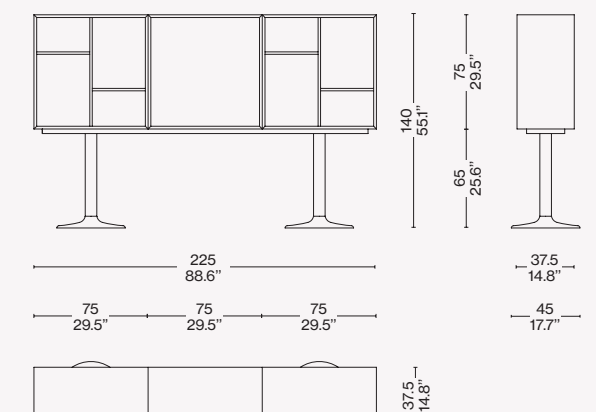
LC20 A1 B1 C1



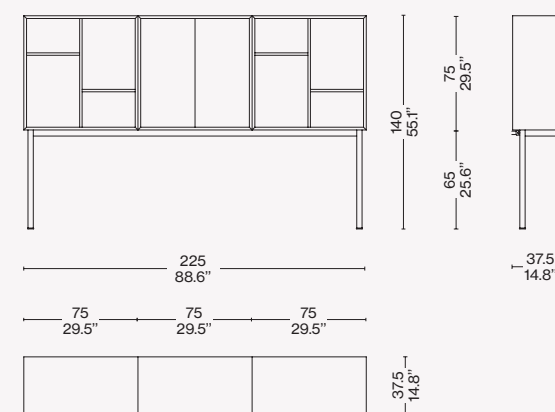
LC20 A2 B2 C2



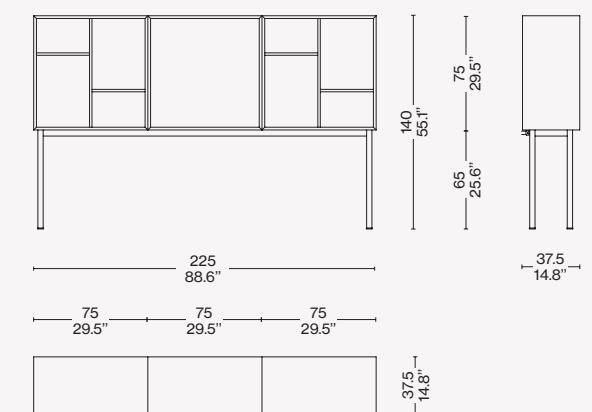
LC20 A7 B7



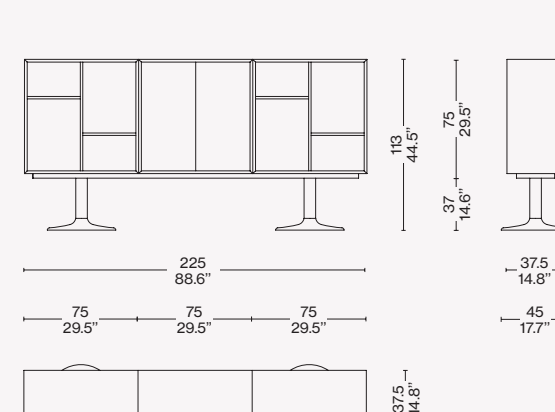
LC20 A3 B3 C3



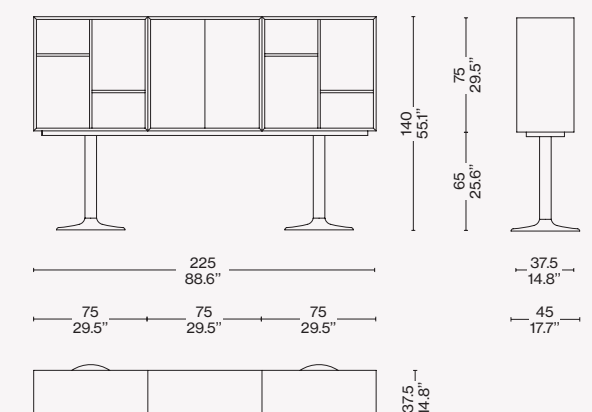
LC20 A4 B4 C4



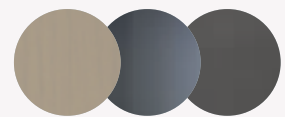
LC20 A5 B5



LC20 A6 B6

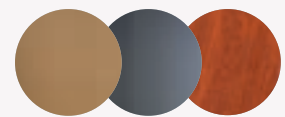


Finiture/Finishes/  
Ausführungen/Finitions



a

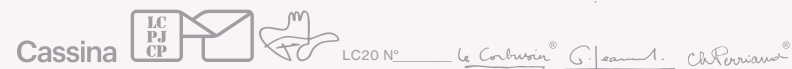
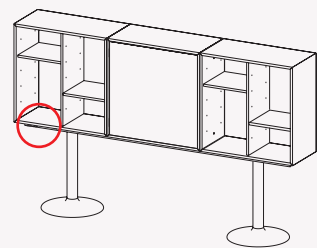
Esterno rovere tinto fango/Interno a giorno rovere tinto grigio/Ante con finitura color ardesia — Exterior mud stained oak/Internal fitting grey stained oak/Door slate color finish — Exterieur chêne teinté taupe/ Intérieur à jour chêne teinté gris/Porte abattant finition couleur ardoise — Aussen eiche schlamme gebeizt/Innen Offener Kasten eiche grau gebeizt/Tur Klappe Ausführung schieferfarbig



b/c

Esterno rovere tinto oca/Interno a giorno rovere tinto grigio/Ante in mogano naturale — Exterior ochre stained oak/Internal fitting grey stained oak/Door natural mahogany — Exterieur chêne teinté ocre/ Intérieur à jour chêne teinté gris/Porte abattant acajou naturel Aussen eiche ockerfarbig gebeizt/Innen Offener Kasten eiche grau gebeizt/Tur Klappe Mahagoni naturfarbig

Identifying marks and production numbers





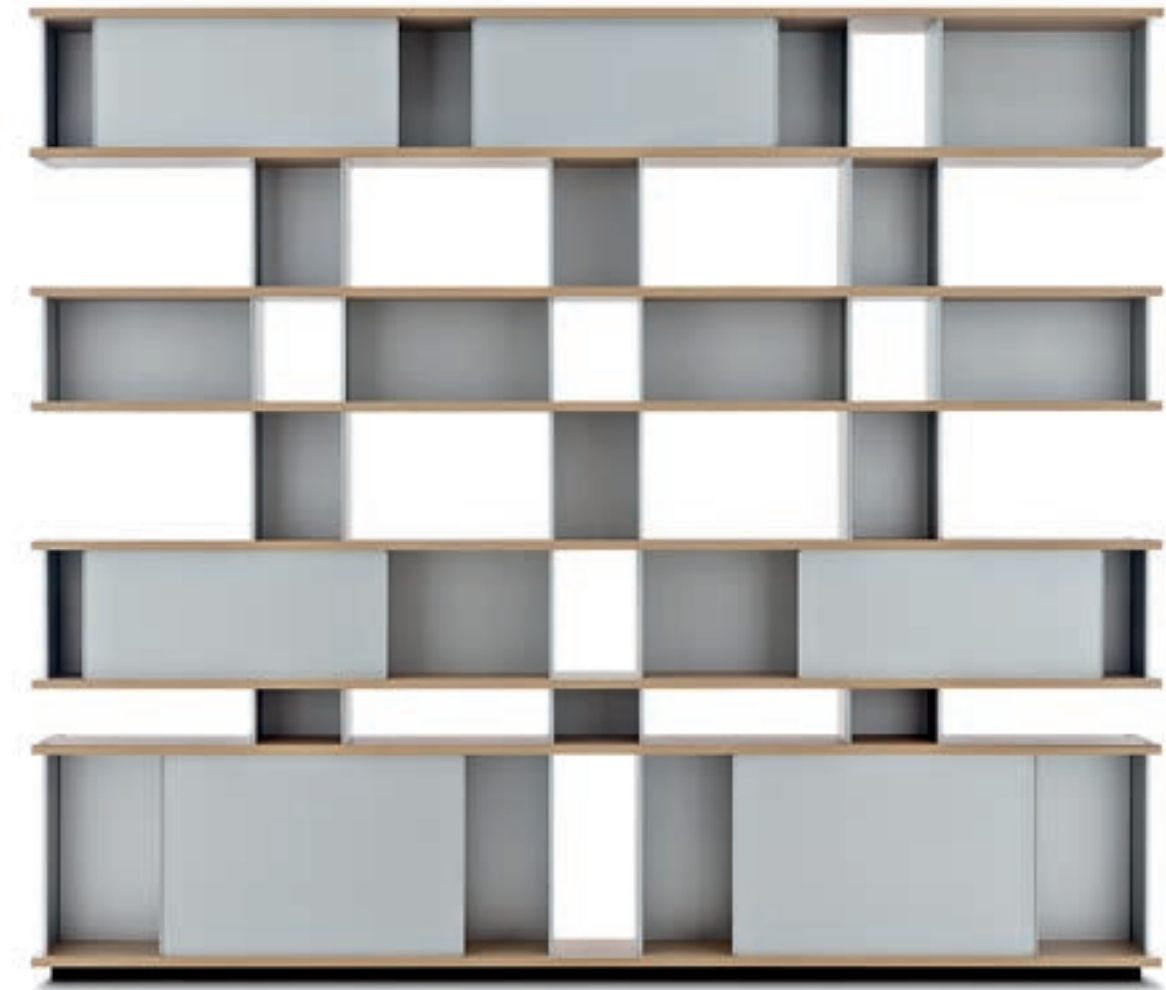


Designed by

Charlotte Perriand, 1952/1956

Produced

Cassina, 2012



ITA

Autenticità e avanguardia caratterizzano il progetto ideato da Charlotte Perriand nel 1940, dopo aver notato delle mensole disposte a forma di nuvola sui muri di Kyoto. Da qui la Perriand derivò il suo personale concetto di modularità libera, rigorosamente fondata sulla funzionalità, sull'estetica e sulla fruibilità dell'oggetto. Il principio della combinabilità consente usi molteplici in ambienti differenti, svelando varie tipologie che spaziano dalle credenze ai contenitori, dalle librerie a muro alle composizioni appese fino alle strutture autoportanti da collocare al centro della stanza. I moduli con ante a chiusura, disponibili in alluminio anodizzato o in una vasta scelta di colori, liberano l'immaginazione suggerendo un gioco di alternanze visive tra i pieni e i vuoti.

ENG

Authenticity and avant-garde characterise Charlotte Perriand's Nuage shelving unit from 1940. Drawing on her experience of seeing cloud-like wall-hung modular shelves in Kyoto, she developed her own version: functional, attractive and versatile. These units can be combined with others so they can serve myriad purposes in myriad settings, creating new combinations: from sideboards to cupboards, from book-shelves against a wall or wall-hung, to free-standing units that can serve as room dividers. Meanwhile, the cabinets, which are available in anodised aluminium in a wide array of colours, interact with the open shelves in a delightful interplay of volumes and voids.

DEU

Ein authentisches Wesen, das seiner Zeit voraus ist, kennzeichnet das Projekt von Charlotte Perriand aus dem Jahre 1940, nachdem sie an den Wänden in Kyoto Regale gesehen hatte, die in Form einer Wolke angeordnet waren. Hieraus leitete Perriand ihre ganz persönliche Vorstellung von freier Modularität ab, die streng auf Funktionalität, Ästhetik und Nutzbarkeit des Objektes basiert. Das Prinzip der Kombinationsfähigkeit gestattet zahlreiche Verwendungsmöglichkeiten in unterschiedlichen Räumen, indem es verschiedene Typologien preisgibt, die von Anrichten zu Behältermöbeln, von Bücherregalen an der Wand zu Hängekompositionen bis hin zu selbsttragenden Strukturen reichen, die man in der Zimmermitte aufstellen kann. Die Module mit Tür, die aus anodisiertem Aluminium und in einer umfangreichen Farbauswahl erhältlich sind, setzen die Vorstellungskraft frei und suggerieren ein visuelles Wechselspiel zwischen voll und leer.

FRA

Authenticité et avant-gardisme caractérisent le projet conçu par Charlotte Perriand en 1940, après avoir remarqué des tablettes disposées en forme de nuage sur les murs de Kyoto. De là, Perriand tira son interprétation personnelle de modularité, rigoureusement basée sur la fonctionnalité, l'esthétique et la fonctionnalité de l'objet. Le principe de la modularité permet des utilisations multiples dans différents environnements, en révélant différentes typologies allant du buffet aux meubles de rangement, de la bibliothèque murale aux compositions suspendues, en passant par les structures autoportantes à placer au centre de la pièce. Les modules qui peuvent être fermés par des portes, disponibles en aluminium anodisé ou dans un large choix de couleurs, libèrent l'imagination en suggérant un jeu d'alternances visuelles entre les pleins et les vides.

### Struttura

- Piani orizzontali pannello costituito da un telaio in abete, nido d'ape, impiallacciatura con tranciato di rovere spessore 10/10. Finitura verniciatura trasparente.
- Sostegni piano di base
- Pannello di MDF laccato opaco nero o impiallacciato con tranciato di rovere spessore 10/10. Finitura verniciatura trasparente.
- Divisori verticali
- Lamiera di alluminio spessore mm 1,5. Finitura anodizzata naturale o verniciato nero opaco.
- Ante scorrevoli
- Lamiera di alluminio spessore mm 1,5. Finitura anodizzata naturale o verniciato lucido nei colori nero, grigio, giallo, verde, blu, rosso e bianco.

### Structure

- Horizontal tops panel consisting of a Fir-wood frame, honeycomb, veneering with oak veneer thickness 10/10. Finishing gloss transparent.
- Supports of the base top
- Mat black lacquered MDF panel or veneered with oak veneer thickness 10/10. Finishing gloss transparent.
- Vertical partitions
- Aluminium sheet, thickness mm. 1,5. Finishing natural anodized or mat black painted.
- Sliding doors
- Aluminium sheet, thickness mm. 1,5. Finishing natural anodized or glossy painted in the colours black, grey, yellow, green, blue, red and white.

### Struktur

- Waagrechte Flächen aus einer Platte, die aus einem Rahmen aus Tanne mit Wabenstruktur besteht, Eichenmesserfurnier Stärke 10/10. Finish Transparentlack.
- Stützen Basisfläche
- MDF-Platte mit mattschwarzer Lackierung oder Eichenmesserfurnier Stärke 10/10. Finish Transparentlack.
- Senkrechte Trennelemente
- Alublech, Stärke 1,5 mm. Finish anodisiert natur oder mit mattschwarzer Lackierung.
- Schiebetüren
- Alublech, Stärke 1,5 mm. Finish anodisiert natur oder mit Glanzlackierung in den Farben Schwarz, Grau, Gelb, Grün, Blau, Rot und Weiß.

### Structure

- Tablettes horizontales panneau composé d'un cadre en sapin, nid d'abeille, placage avec chêne tranché épaisseur 10/10. Finition vernis transparent.
- Supports de la tablette de base
- Panneau en MDF, laqué noir mat ou plaqué chêne tranché, épaisseur 10/10. Finition vernis transparent.
- Éléments de séparation verticaux
- Tôle d'aluminium épaisseur mm 1,5. Finition anodisé naturel ou peint en noir mat.
- Portes coulissantes
- Tôle d'aluminium épaisseur mm 1,5. Finition anodisé naturel ou peint brillant en noir, gris, jaune, vert, bleu, rouge et blanc.

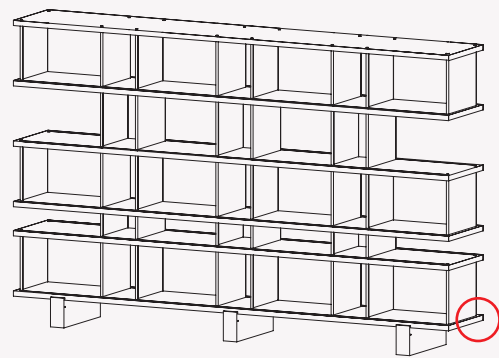
### Finiture/Finishes/ Ausführungen/Finitions



a

Rovere naturale/Natural oak/Eiche natur/  
Chêne naturel.

### Identifying marks and production numbers



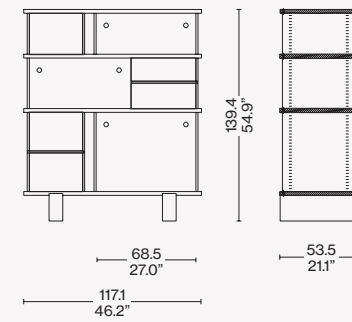
Cassina N° *Ch. Piretti*



### Nuage rangements BL



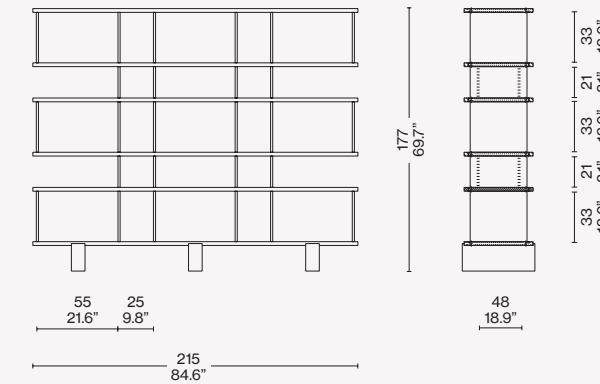
526 0A/0F



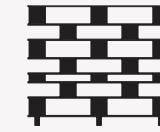
### Nuage bibliothèques épis et murales MX



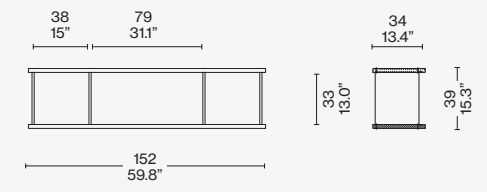
526 2B/2G



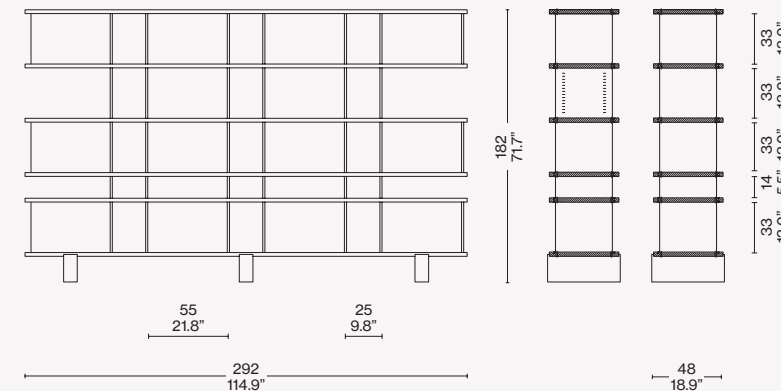
### Nuage bibliothèques murales TN



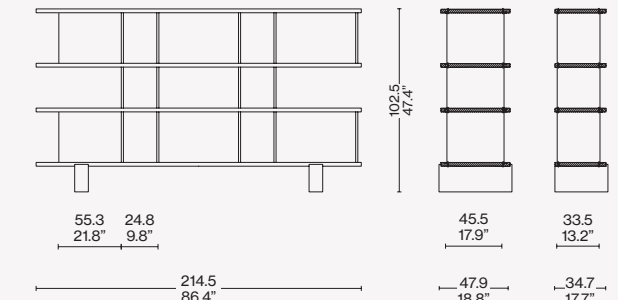
526 0E/0J



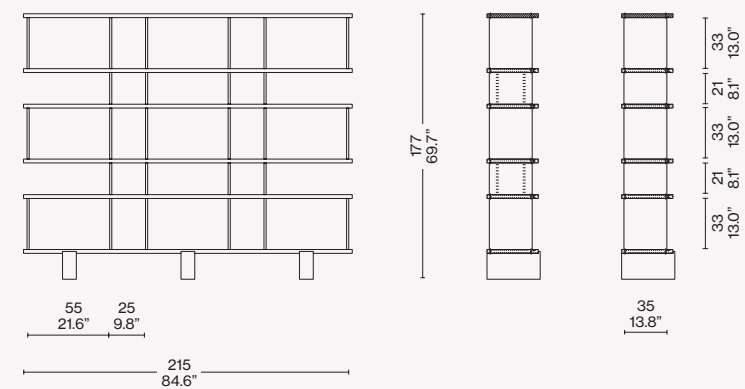
526 5B/5G



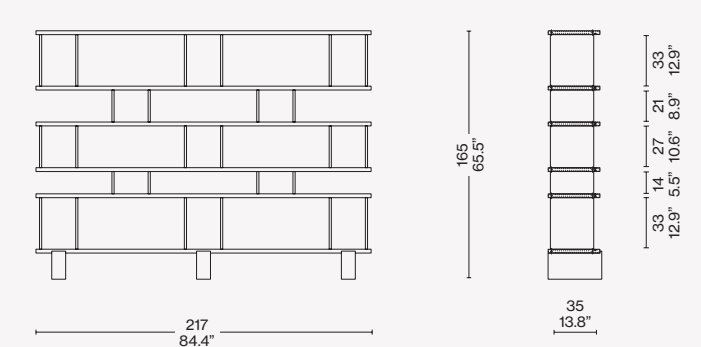
526 0C/0H



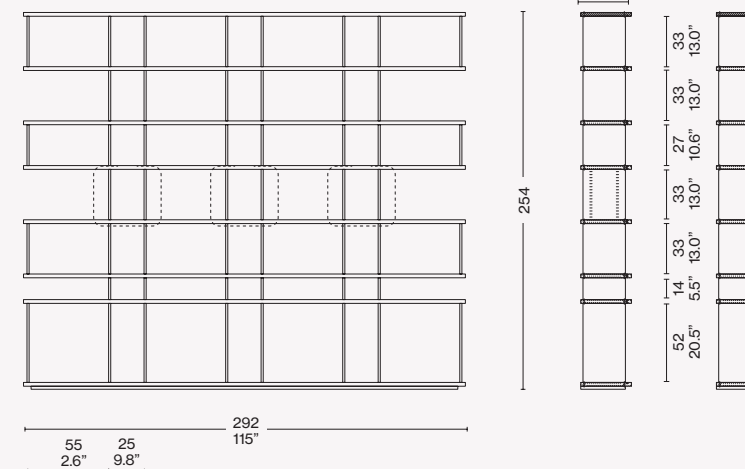
526 2C/2H



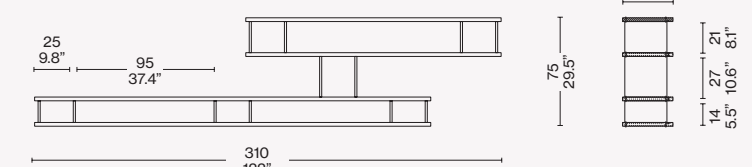
526 2D/2I



526 6C/6H



526 3E/3J







Designed by

Charlotte Perriand, 1952/1956



ITA

Nuage à Plots di Charlotte Perriand appartiene al gruppo ristretto di arredi che rappresentano un archetipo del modo di interpretare lo spazio. Ispirata, come il modello originario Nuage, alla disposizione a nuvola di una serie di mensole nel Palazzo Imperiale di Kyoto, la libreria è un sistema ritmico di ripiani ed elementi verticali (i plots in alluminio) connessi e serrati "a pacco" con tiranti e boccole di fissaggio fino a formare un mobile contenitore modulare. Due le caratteristiche che differenziano questo modello dall'originario: la profondità unica di 33,5 cm del piano e i plot, lasciati a vista senza aggiungere ante scorrevoli e realizzati in un unico pezzo di alluminio curvato che sostituiscono i classici fianchi e schienali fungendo da elementi verticali per distanziare i ripiani. Un sistema basato sull'alternanza di pieni e vuoti, di legno e alluminio, di freddo e caldo. Uno strumento versatile, da terra o sospeso, fonte di ispirazione per generazioni di designer.

ENG

Nuage à Plots by Charlotte Perriand belongs to a select group of furnishings that are archetypal in the way of interpreting space. Inspired, like the original Nuage, by a series of floating shelves mounted on the walls of the Imperial Palace in Kyoto, the bookcase is a rhythmic system of shelves and vertical elements (aluminum plots) connected and held together with tensioning rods and fixing anchors to form a modular piece of furniture. Two features differentiate this model from the original - the single 33.5cm depth of the top, and the plots, left exposed without adding sliding doors and crafted of a single piece of curved aluminum that replace the classic sides and back, serving as vertical elements to separate the shelves. A system based on alternating negative and positive spaces, of wood and aluminum, of hot and cold. A versatile piece, with feet or wall-mounted, a source of inspiration for generations of designers.

DEU

Nuage à Plots von Charlotte Perriand gehört zu einer sehr kleinen Gruppe von Einrichtungsgegenständen, die einen Archetypen der Art und Weise repräsentieren, in der der Raum interpretiert wird. Wie das ursprüngliche Modell Nuage inspiriert sich auch dieses Bücherregal an der wolkenartigen Anordnung einer Reihe von Regalen im Kaiserpalast in Kyoto, die hier mit einer rhythmischen Anordnung von Regalböden und senkrechten Elementen (die "Plots" aus Aluminium) aufgegriffen wird. Durch die Verbindung über Zugstangen und Hülsendübel entsteht so ein modulares Schrankmöbel. Dieses Modell unterscheidet sich in zwei Eigenschaften vom Originalmodell, und zwar die einheitliche Tiefe von 33,5 cm von Regalboden und Plots, in die keine Schiebetüren eingesetzt werden, sodass sie offen bleiben, und die aus einem einzigen gebogenen Aluminiumteil bestehen. Diese Plots ersetzen die klassischen Seitenteile und Rückwände und dienen als senkrechte Elemente, die den Abstand zwischen den Regalböden schaffen. Das System spielt mit dem Wechsel von geschlossen und offen, Holz und Aluminium, warm und kalt. Ein vielseitiges Möbelstück, das aufgestellt oder aufgehängt werden kann, und eine Inspirationsquelle für Generationen von Designern.

FRA

Nuage à Plots de Charlotte Perriand appartient au groupe restreint de meubles qui représentent un archétype de la manière d'interpréter l'espace. Inspirée par la disposition en forme de nuage d'une série d'étagères du Palais impérial de Kyoto, à l'instar du modèle original Nuage, cette bibliothèque est un système rythmique de tablettes et d'éléments verticaux (les plots en aluminium) reliés et serrés étroitement à l'aide de tirants et de douilles de fixation pour former un meuble de rangement modulable. Deux caractéristiques différencient ce modèle de celui d'origine : les tablettes d'une profondeur unique de 33,5 cm et les plots apparents, sans portes coulissantes et constitués d'une seule pièce d'aluminium courbé, qui remplacent les éléments classiques comme les flancs et le dos tout en faisant office d'entretoises verticales pour espacer les étagères. Le système est basé sur l'alternance de pleins et de vides, de bois et d'aluminium, de froid et de chaud. Ce meuble polyvalent, autoportant ou mural, reste une source d'inspiration pour des générations de designers.

Con appoggio  
Sospesa  
Ripiani

· In listellare di massello  
impiallacciato in rovere naturale o  
tinto nero con finitura opaca.

Piedi regolabili  
· In legno compensato impiallacciato  
in rovere naturale o tinto nero con  
finitura opaca.

Plot  
· In alluminio anodizzato naturale o  
verniciato nero o bianco opaco.  
Tiranti anteriori e boccole di fissaggio  
· In ferro zincato bianco.  
Tiranti posteriori e sistema di  
fissaggio a muro  
· In ferro verniciato nero opaco.

With support  
Suspended  
Shelves

· In oak veneered laminated wood  
with natural finish or stained matte  
black.

Adjustable feet  
· In oak veneered plywood with  
natural finish or stained matte black.

Plot  
· In natural anodized aluminum, or  
painted matte black or white.  
Front tensioning rods and fixing  
anchors  
· In white galvanized iron.  
Rear tensioning rods and wall mount  
system  
· In iron painted matte black.

Standregal  
Hängeregal  
Regalböden

· Aus Massivholzlatten mit Furnier in  
Eiche natur oder schwarz gebeizt mit  
matter Oberfläche.

Verstellbare Füße  
· Aus Sperrholz mit Furnier aus Eiche  
natur oder schwarz gebeizt mit  
matter Oberfläche.

Plot  
· Aus eloxiertem Aluminium natur  
oder mit matter Lackierung in  
Schwarz oder Weiß.  
Vordere Zugstangen und  
Befestigungshülsen  
· Aus weiß verzinktem Eisen.  
Hintere Zugstangen und  
Wandbefestigungen.  
· Aus Eisen mit Lackierung in  
Mattschwarz.

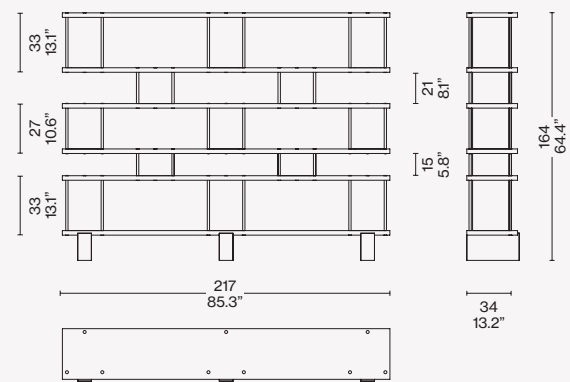
Autoportante  
Murale  
Étagères

· En latté massif plaqué chêne naturel  
ou teinté noir finition mate.

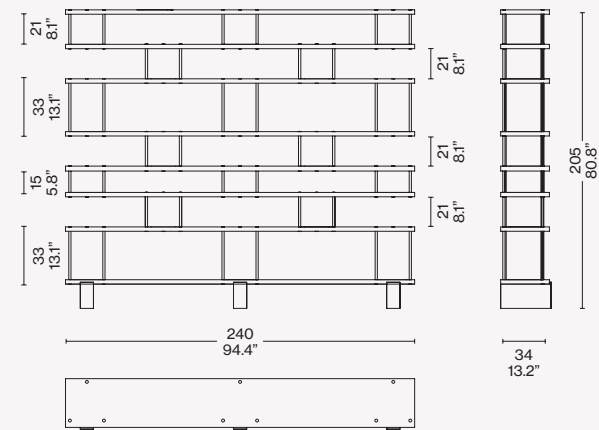
Pieds réglables  
· En contreplaqué plaqué chêne  
naturel ou teinté noir finition mate.

Plots  
· En aluminium anodisé naturel ou  
peint en noir ou blanc mat.  
Tirants avant et douilles de fixation  
· En fer zingué blanc.  
Tirants arrière et système de fixation  
murale  
· En fer peint en noir mat.

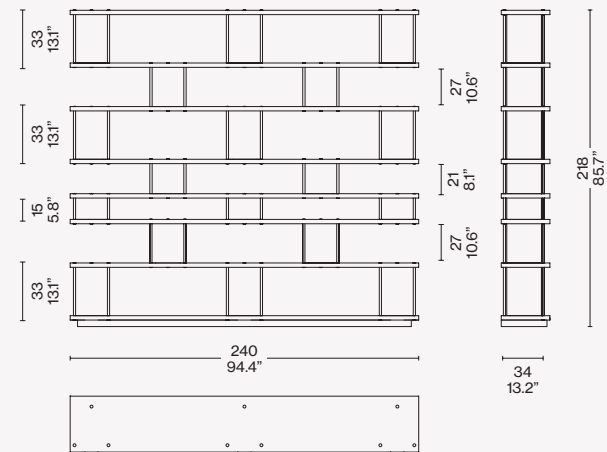
536 01/02



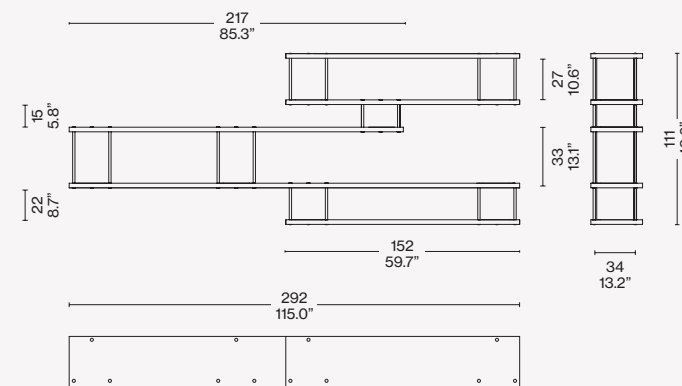
536 11/12



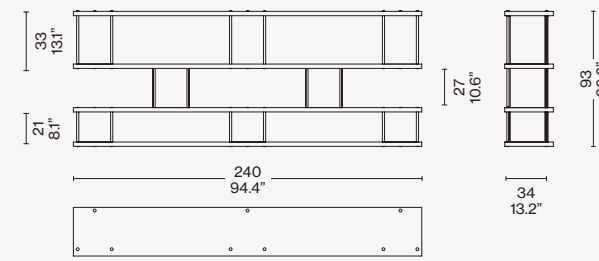
536 21/22



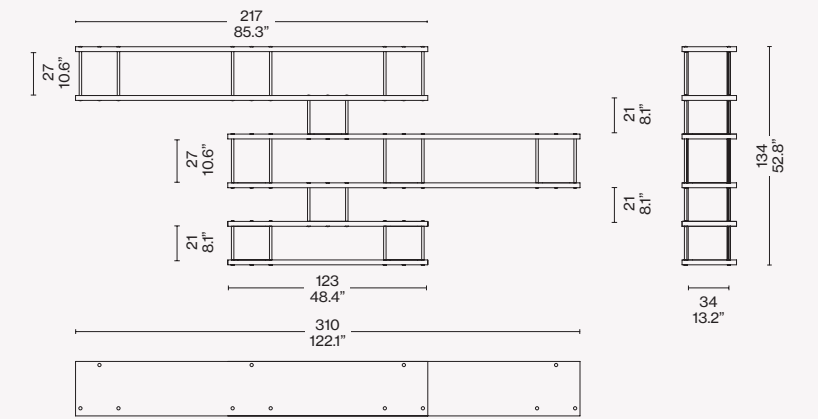
536 31/32



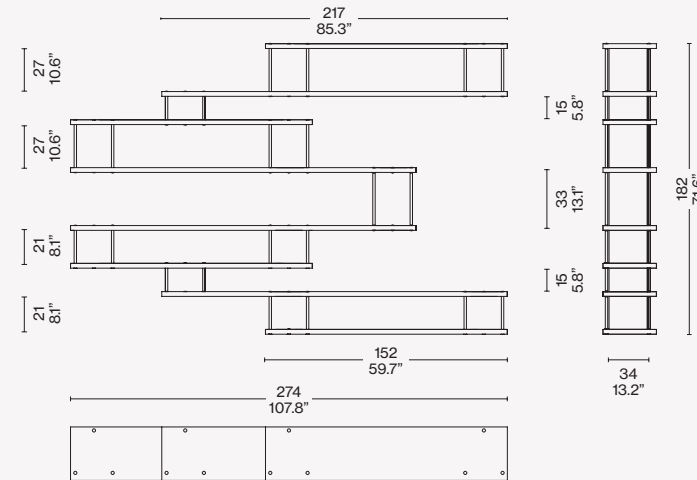
536 41/42



536 51/52



536 61/62

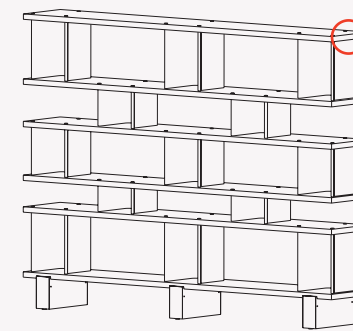


Finiture/Finishes/  
Ausführungen/Finitions



Rovere naturale/Natural oak/Eichenholz  
natur/Chêne naturel - Alluminio anodizzato  
nero opaco/Matt black anodized aluminum/  
Mattschwarz eloxiertes Aluminium/Aluminium  
anodisé noir mat

Identifying marks and production numbers



Cassina  N° 







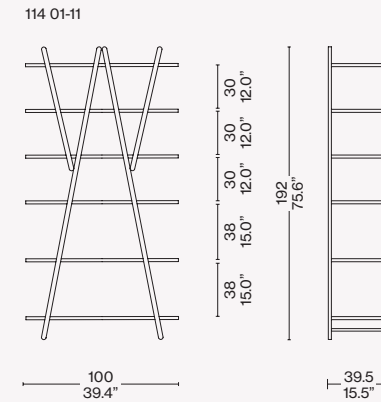
Designed by  
Vico Magistretti, 1977

**Struttura**  
· In massello di faggio evaporato o noce canaletto.  
**Finitura**  
· Naturale opaco.  
· Laccato semi-opaco nei colori indicati a listino.  
**Ripiani**  
· Pannello di particelle di legno (truciolare) con bordi in massello e superfici impiallacciate per le versioni in faggio e noce canaletto.  
· Pannello di fibra di legno (MDF) per le versioni laccate.

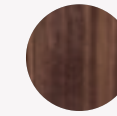
**Structure**  
· In massive evaporated beech wood or American walnut wood.  
**Finishing**  
· Matt natural  
· Semi-matt lacquered (colours as per price-list).  
**Shelves**  
· Wood particles panel (chipboard) with massive wood edges and veneered surfaces for the beech wood and American walnut wood versions.  
· Wood fiber panel (MDF) for the lacquered versions.

**Struktur**  
· Aus gedämpfter Massivesche oder amerikanischer nussbaum.  
**Finish**  
· Natur, matt.  
· Mattglanz-Lackierung in den Farben laut Preisliste.  
**Regalböden**  
· Spanplatte (Spanholz) mit Kanten aus Massivholz und furnierte Flächen für die Versionen aus Buche und amerikanischer nussbaum.  
· Holzfaserverplatte (MDF) für die lackierten Versionen.

**Structure**  
· En hêtre massif ébouillantié ou noyer américain.  
**Finition**  
· Naturel mat.  
· Laqué semi-mat dans les couleurs indiquées sur la liste des prix.  
**Tablettes**  
· Panneau de particules en bois (aggloméré) avec bords en bois massif et surfaces plaquées pour les versions en hêtre ou noyer américain.  
· Panneau de fibre de bois (MDF) pour les versions laquées.



**Finiture/Finishes/  
Ausführungen/Finitions**



a

Noce canaletto/American Walnut/  
Amerikanischer nußbaum/  
Noyer américain



b

Faggio laccato nero/Lacquered black  
beechwood/Buche schwarz lackiert/  
hêtre laqué noir

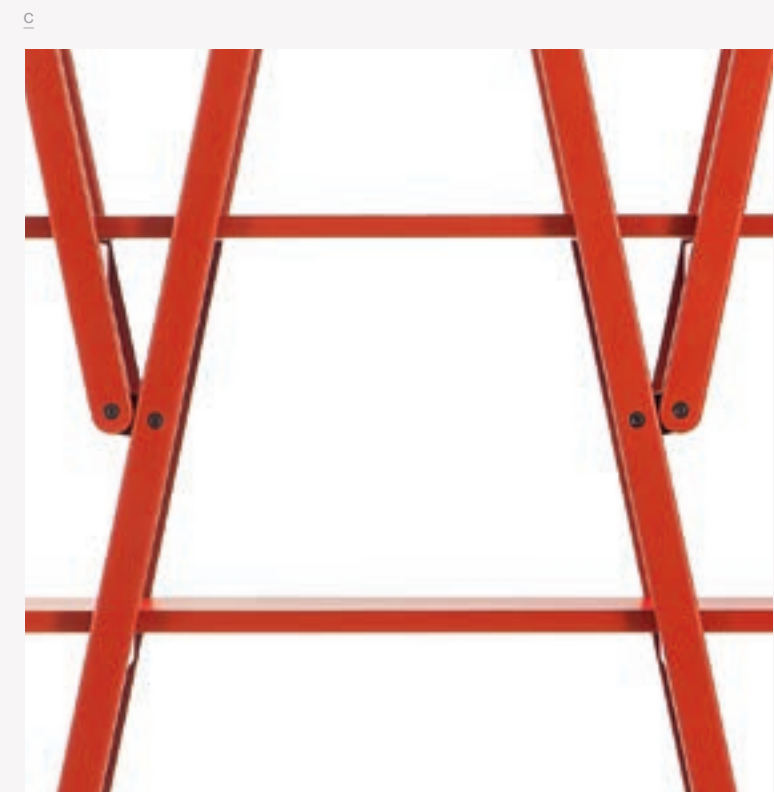


c

Faggio laccato rosso/Lacquered red  
beechwood/Buche rot lackiert/Hêtre  
laqué rouge



Cassina Living



Nuvola Rossa

ITA

Una libreria dalle linee semplici ed essenziali, progettata da Vico Magistretti dopo una lunga analisi e interpretazione degli elementi costitutivi della classica libreria a fianchi e ripiani. Un'icona del design ma anche una vera e propria invenzione costruttiva, in cui le diagonali di controventatura diventano soggetti portanti ed elemento di sostegno per i ripiani consentendo l'eliminazione dei fianchi. La sua struttura pieghevole, utilizzabile anche come divisorio, conferisce un ruolo centrale alle cerniere e sorregge sei ripiani. L'estetica elegante e primaria, fuori dal tempo e di facile lettura, la rende un'icona indiscussa dal 1977, imitata a più riprese quale esempio di funzione semplificata attraverso il gioco delle forme.

DEU

Ein Bücherregal mit einfachen und essentiellen Linien, das von Vico Magistretti infolge einer langen Analyse und Interpretation der Elemente eines klassischen Bücherregals mit Seitenelementen und Regalen entworfen wurde. Eine Designikone, aber auch eine echte bauliche Erfindung, bei der die diagonalen Verstrebungen zu tragenden und stützenden Elementen für die Regalböden werden und damit die Seitenelemente eliminieren. Seine Klapstruktur, die auch als Trennwand verwendet werden kann, verleiht den Scharnieren eine zentrale Rolle und trägt sechs Regalböden. Die elegante und erstklassische Ästhetik, die zeitlos und einfach zu interpretieren ist, macht dieses Regal seit 1977 zur unbestrittenen Ikone, die mehrmals imitiert wurde. Ein Beispiel für vereinfachte Funktion über das Spiel der Formen.

ENG

Designed by Vico Magistretti, this bookcase with its simple, clean-cut lines was the outcome of a detailed analysis of the classic model featuring side supports and shelves. This piece is an icon of design, yet also a veritable invention in terms of construction: the diagonal bracing struts become the support structure, and house the shelves, eliminating the need for side supports. Putting the focus on the hinges and the six shelves, the structure, which can be folded away, can also be used as a room-divider. Its elegant and primary aesthetic, timeless and easy to read, has made the Nuvola Rossa an undisputed design icon since 1977. It has been imitated several times as an example of simplified function achieved via an interplay of shapes.

FRA

Une bibliothèque aux lignes simples et essentielles, conçue par Vico Magistretti après une analyse approfondie et une réinterprétation des éléments constitutifs de la bibliothèque classique à côtés et rayons. Icône du design et authentique création sur le plan de la construction, où les diagonales de contreventement deviennent à la fois porteurs et éléments de soutien pour les étagères, ce qui permet d'éliminer les côtés. Sa structure pliante, qui peut également être utilisée comme séparateur, supporte six étagères et offre aux charnières un rôle central. L'esthétique élégante et élémentaire, aussi intemporelle que résolument accessible, en fait une icône incontestée depuis 1977, un exemple toujours imité de jeu des formes au service d'une fonctionnalité simplifiée.

**simon**  
COLLEZIONE

Designed by  
Carlo Scarpa, 1974

Produced  
Cassina, 2013



**Struttura**

- Fianchi e piani mobili in agglomerato ligneo spessore 20 mm impiallacciato e bordato con legno precomposto 30,6 mm o laccato opaco.
- Retro ad incasso in agglomerato ligneo spessore 12 mm impiallacciato in legno precomposto 0,6 mm o laccato opaco.
- Blocco centrale pannelli in agglomerato ligneo spessore 12 mm nobilitato per la laccatura. Bordo PVC 1 mm verniciati in finitura opaca.
- Cassetti in MDF, verniciati in finitura opaca.
- Ante in agglomerato ligneo spessore 20 mm, impiallacciato e bordato in legno precomposto 0,6 mm bordi centrali in massello o in vetro trasparente temprato spessore 6 mm cerniere in acciaio cromato, apertura 94°.
- Maniglie in metallo tornito.

**Finitura**

- Frassino naturale.
- Tinto nero.
- Interamente laccato opaco.

**Structure**

- Sides and adjustable tops in wooden agglomerate thickness 20 mm, overlaid and edged with 0,6 mm of preformed wood or painted matt finish.
- Rear in wooden agglomerate thickness 12 mm embedded rear, overlaid and edged with 0,6 mm of preformed wood or painted matt finish.
- Central unit in wooden agglomerate thickness 12 mm panels embellished for lacquering. 1mm PVC edge painted in matt finish.
- Drawers made of MDF, painted in matt finish.
- Bottom doors in wooden agglomerate thickness 20 mm, overlaid and edged with 0,6 mm of preformed wood, heartwood central edges or in tempered clear glass, thickness 6 mm chrome plated steel hinges, opening 94°
- Turned metal handles

**Finish**

- Natural or black stained ashwood.
- Painted matt finish.

**Struktur**

- Seitenteile und mobile Flächen aus Holzpartikelplatten, Dicke 20 mm, mit Furnier und Rand aus Holzfaserwerkstoff 30,6 mm oder mit matter Lackierung.
- Einbau-Rückseite aus Holzpartikelplatten, Dicke 12 mm, mit Furnier aus Holzfaserwerkstoff 0,6 mm oder mit matter Lackierung.
- Zentraler Block aus Holzpartikelplatten, Dicke 12 mm, für die Lackierung veredelt. Rand aus PVC 1 mm, Lackierung mit mattem Finish.
- Schubladen aus MDF, Lackierung mit mattem Finish.
- Türen aus Holzpartikelplatten, Dicke 20 mm, mit Furnier und Rand aus Holzfaserwerkstoff 0,6 mm, zentralen Ränder aus Massivholz oder gehärtetem Transparentglas, Stärke 6 mm, Scharniere aus verchromtem Stahl, Öffnung 94°.
- Griffe aus gedrechseltem Metall.

**Finish**

- Esche natur.
- Schwarz gefärbt.
- Vollkommen matte Lackierung.

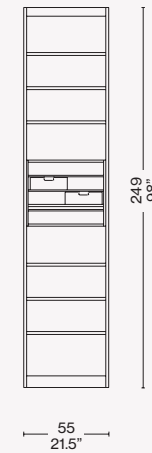
**Structure**

- Côtés et tablettes mobiles en bois aggloméré de 20 mm d'épaisseur plaqué et bordé de bois pré-composé 30,6 mm ou laqué mat.
- Fond encastré en bois aggloméré de 12 mm d'épaisseur plaqué de bois pré-composé de 0,6 mm ou laqué mat.
- Bloc central panneaux en bois aggloméré de 12 mm d'épaisseur plaqué pour le laquage. Bord PVC 1 mm verni en finition mate.
- Tiroirs en MDF, vernis en finition mate.
- Portes en bois aggloméré de 20 mm d'épaisseur, plaquées et bordées de bois pré-composé de 0,6 mm, bords centraux en bois massif ou en verre trempé transparent, épaisseur 6 mm, charnières en acier chromé, ouverture 94°.
- Poignées en métal tourné.

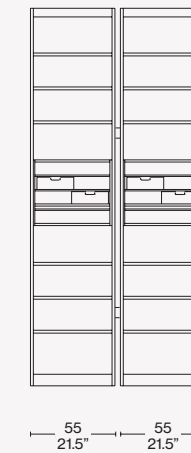
**Finition**

- Frêne naturel.
- Teinté noir.
- Entièrement laqué mat.

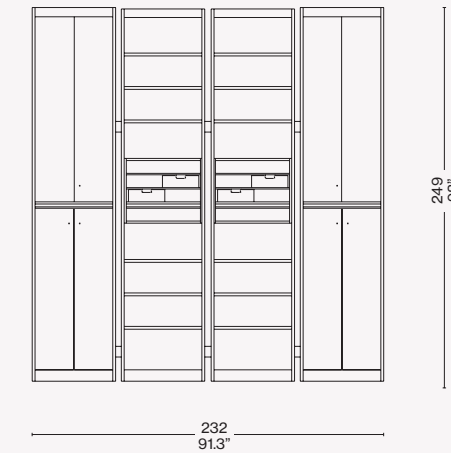
W10 01 S/O/W



W10 11 S/O/W



W10 12 S/O/W



**Finiture/Finishes/  
Ausführungen/Finitions**



Laccato opaco LP 333/Matt lacquered LP 333/Matt lakiert LP 333/Laqué mate LP 333

ITA

Questa libreria, realizzata negli anni '70 da Carlo Scarpa per la sua casa, fu in seguito ridisegnata su richiesta di Dino Gavina per essere compatibile con i processi della produzione industriale. Gli elementi componibili mediante un distanziatore, tratto iconico del progetto, sono disponibili con lavorazione impiallacciata in frassino naturale o tinto nero oppure interamente laccata opaca. Altrettanto distintivo è il blocco centrale costituito da ripiani o piccoli cassetti verniciati con finitura opaca.

DEU

Dieses Bücherregal, das in den 70er Jahren von Carlo Scarpa für seine Wohnung verwirklicht wurde, wurde später im Auftrag von Dino Gavina neu entworfen, um es an die industriellen Produktionsprozesse anzupassen. Die Elemente, die mit Abstandhaltern zusammengestellt werden können – den ikonischen Elementen des Projekts – sind mit Furnierverarbeitung aus Esche Natur oder schwarz gefärbt oder vollkommen matt lackiert erhältlich. Eine weitere Charakteristik ist der zentrale Block, der aus Regalböden oder kleinen lackierten Schubladen mit mattem Finish besteht.

ENG

Realised in the 1970s, by Carlo Scarpa for his own home, this bookcase was later reworked at the request of Dino Gavina to make it suitable for industrial manufacture. The individual units are linked by a spacer insert. This has become the iconic feature of the design. Almost as distinctive is the central block, which is composed of shelves or small drawers, featuring a matte finish. The units are available in veneered ashwood in a natural or black-stain; alternatively, in lacquered matte black.

FRA

Cette bibliothèque, réalisée dans les années 1970 par Carlo Scarpa pour sa maison, a ensuite été redessinée à la demande de Dino Gavina de sorte à pouvoir s'adapter aux procédés de la production industrielle. Les éléments modulables au moyen d'une entretoise, élément emblématique de ce projet, sont disponibles avec un placage en frêne naturel ou teinté noir ou entièrement laqué mat. Le bloc central, constitué d'étagères ou de petits tiroirs peints avec une finition mate, est tout aussi caractéristique.





Collezione "Cassina iMaestri"

Designed by

Charlotte Perriand, 1939

Produced

Cassina, 2004/2018



ITA

Presente in collezione dal 2004, il mobile contenitore Riflesso si arricchisce di una nuova variante elaborata dalla Perriand nel 1958 con l'editore Steph Simon. Similmente ai Table en forme, anch'essi progettati negli anni '30 e riproposti negli anni '50 con una configurazione più matura, il pezzo polifunzionale è caratterizzato da piani in legno con bordi arrotondati ispirati dall'influenza giapponese ricorrente nella progettualità dell'autrice. Come in tutti gli arredi prodotti in questo periodo, l'espressività del materiale autentico diviene elemento caratterizzante, definendo forme morbide e di grande eleganza che attirano subito lo sguardo. Il modello era originariamente offerto in un'unica dimensione e in due altezze, nella sola finitura laccata nera, mentre la nuova versione si presenta con dimensioni aumentate. Esclusivamente disponibile con finitura in legno di mogano e con ante in alluminio anodizzato naturale o anodizzato nero.

DEU

Das Behältermöbel Riflesso, das seit 2004 in der Kollektion vorhanden ist, wird durch eine neue Variante bereichert, die von Perriand zusammen mit dem Verleger Steph Simon 1958 ausgearbeitet wurde. Ähnlich wie bei den Table en forme, die ebenfalls in den 30-er Jahren entworfen und in den 50-er Jahren mit einer reiferen Konfiguration neu angeboten wurden, ist dieses Mehrzweckstück durch Holzflächen mit abgerundeten Kanten gekennzeichnet. Diese wurden durch den japanischen Einfluss inspiriert, der in den Projekten der Autorin häufig wiederkehrt. Wie bei allen Einrichtungsobjekten, die in diesem Zeitraum produziert wurden, wird die Ausdrucksstärke des authentischen Materials zum bestimmenden Element, das weiche und besonders elegante Formen definiert, die sofort die Blicke anziehen. Das Modell wurde ursprünglich in einer einzigen Größe und in zwei Höhen angeboten, ausschließlich mit schwarzer Lackierung, während die neue Version größer ist. Sie ist ausschließlich mit Finish aus Mahagoni und Türen aus eloxiertem Aluminium in den Farben Natur und Schwarz erhältlich.

ENG

Part of the Cassina collection since 2004, the Riflesso storage unit created in 1958 by Charlotte Perriand in association with Steph Simon has a new iteration. As in the case of the Tables en forme, which were designed in the 1930s and then upgraded in the 1950s to a more mature configuration, this multifunctional piece is characterised by wooden shelves with rounded edges with a strong Japanese influence, which was a common theme in Perriand's oeuvre. As was the case with all her furniture produced during this period, the expressiveness of the material itself became a distinguishing feature, creating soft eye-catching shapes of great elegance. Originally available in just one size and two heights, and only in a black finish, the new version is larger. The piece is available in mahogany, the sliding doors being natural or black anodised aluminium.

FRA

Le meuble de rangement Riflesso, déjà présent dans la collection depuis 2004, s'enrichit d'une nouvelle variante élaborée par Perriand en 1958 pour l'éditeur Steph Simon. De même que pour les Tables en forme, également conçues dans les années 1930 et repropoées au cours des années 1950 avec une configuration différente, cette pièce multifonctionnelle se caractérise par des plateaux en bois aux bords arrondis récurrente dans l'approche conceptuelle de l'auteur. Comme pour tous les meubles produits pendant cette période, l'expressivité du matériau authentique devient un élément caractérisant, en définissant des formes douces et très élégantes qui attirent tout de suite le regard. Le modèle était à l'origine proposé en un format unique avec deux hauteurs, une seule finition laquée noire, tandis que la nouvelle version se présente avec des dimensions augmentées. Exclusivement disponible avec les finitions en acajou et des portes en aluminium anodisé naturel ou anodisé noir.

513 02/03

Struttura

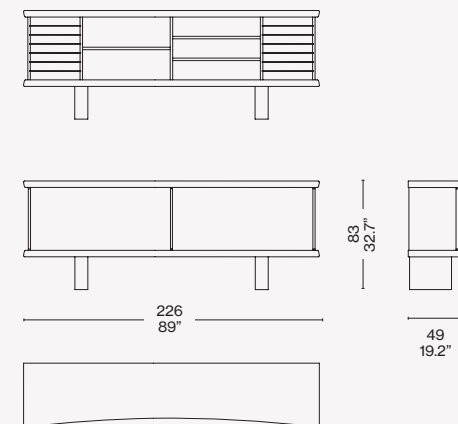
- Pannello di particelle di legno (MDF). Finitura vernice semiopaca e trasparente, poro chiuso di colore nero.
- Gambe
- Pannello di particelle di legno (MDF). Finitura vernice semiopaca e trasparente, poro chiuso di colore nero.
- Maniglie
- Massello di faggio. Finitura vernice semiopaca e trasparente, poro chiuso di colore nero.
- Ante/Ripiani
- Lamiera d'alluminio anodizzato. Finitura vernice a poliester semiopaca e trasparente.
- Divisori interni
- Pannello di particelle di legno (MDF). Finitura vernice semiopaca a poro chiuso (laccatura) di colore bordeaux.
- Piedino
- Feltro sagomato adesivo.

513 11/12

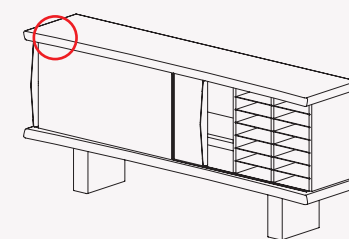
Top e base

- In massello di mogano.
- Fianchi
- In multistrato impiallacciato in mogano.
- Schienale, spalla centrale, ripiani interni e piedi
- In laccato nero opaco.
- Ante
- In alluminio anodizzato (naturale o nero) con maniglia in massello di mogano.
- Ripiani
- In alluminio anodizzato (naturale o nero).

513 11/12



Identifying marks and production numbers

Cassina N° \_\_\_\_\_ *Ch Perriand*

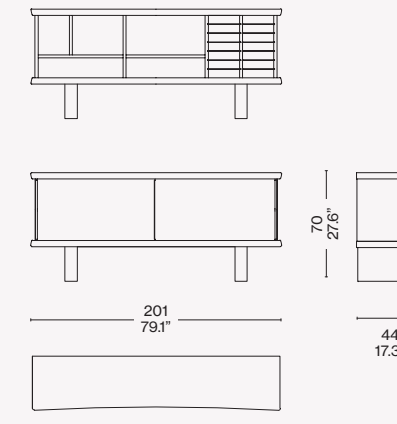
Structure

- Wood particles panel (MDF). Finishing half-matt and transparent polyurethane lacquer, black closed pore.
- Legs
- Wood particles panel (MDF). Finishing half-matt and transparent lacquer, black closed pore.
- Handles
- Beech massive wood. Finishing half-matt and transparent lacquer, black closed pore.
- Doors/Shelves
- Anodized aluminium plate. Finishing half-matt and transparent lacquer.
- Inner division
- Wood particles panel (MDF). Finishing half-matt and transparent pore (lacquer) bordeaux colour.
- Foot
- Adhesive moulded felt pad.

Top and base

- In solid mahogany wood.
- Sides
- In veneered mahogany plywood.
- Back, central shoulder, internal shelves and feet
- In lacquered matt black.
- Doors
- In anodised aluminium (natural or black) with solid mahogany wood handle.
- Shelves
- In anodised aluminium (natural or black).

513 02



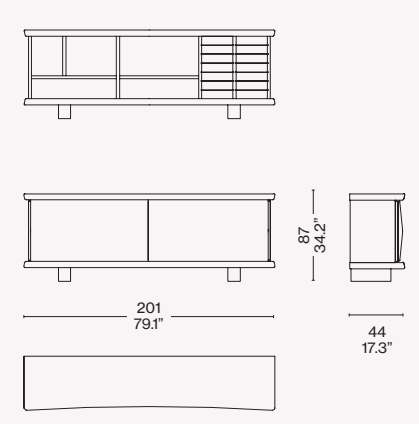
Struktur

- Spanplatte (MDF). Finish mit Mattglanz- oder Transparentlack, geschlossenporig, Farbe Schwarz.
- Beine
- Spanplatte (MDF). Finish mit Mattglanz- oder Transparentlack, geschlossenporig, Farbe Schwarz.
- Griffe
- Massivesche. Finish mit Mattglanz- oder Transparentlack, geschlossenporig, Farbe Schwarz.
- Türen/Regalböden
- Anodisiertes Alublech. Finish mit Polyesterlack, Mattglanz und transparent.
- Interne Trennelemente
- Spanplatte (MDF). Finish mit matt glänzendem Lack, geschlossenporig (Lackierung) in der Farbe Bordeaux.
- Füßchen
- Geformter Filzaufkleber.

Platte und Basis

- Aus Massivholz Mahagoni.
- Seiten
- Aus Mahagoni furniertem Schichtholz.
- Rückenteil, mittlere Paneele, Inneneinlegeböden und Füße
- Schwarz matt lackiert.
- Türen
- Aus eloxiertem Aluminium (natur oder schwarz) mit Griff aus Massivholz Mahagoni.
- Einlegeböden
- Aus eloxiertem Aluminium (natur oder schwarz).

513 03



Structure

- Panneau de particules de bois (MDF). Finition peinture semi-mate et transparente, pores fermés, couleur noire.
- Pieds
- Panneau de particules de bois (MDF). Finition peinture semi-mate et transparente, pores fermés, couleur noire.
- Poignées
- Hêtre massif. Finition peinture semi-mate et transparente, pores fermés, couleur noire.
- Portes/Tablettes
- Tôle d'aluminium anodisé. Finition vernis polyester semi-mate et transparente.
- Éléments de séparation internes
- Panneau de particules de bois (MDF). Finition en vernis semi-mat à pores fermés (laquage) de couleur bordeaux.
- Embout
- Feutre façonné adhésif.

Plateau et base

- En acajou massif.
- Côtés
- Multiplis plaqué acajou.
- Panneau de fond, montant central, étagères intérieures et pieds
- Laqués noir mat.
- Portes
- En aluminium anodisé (naturel ou noir) avec poignée en acajou massif.
- Étagères
- En aluminium anodisé (naturel ou noir).

Designed by  
Patricia Urquiola, 2020



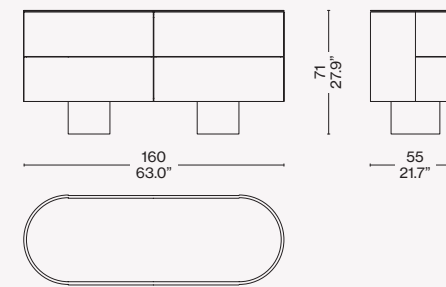
**Struttura e cassetti**  
· Multistrato curvato di betulla impiallacciato nelle finiture indicate a listino.  
· Acciaio verniciato nero.  
**Ripiani interni**  
· MDF laccato o impiallacciato nelle finiture indicate a listino.  
**Top**  
· Multistrato di betulla impiallacciato o marmo, nelle finiture indicate a listino.  
**Piedini**  
· In materiale plastico di colore nero.

**Structure and drawers**  
· Veneered plywood birch in the finishes indicated in the price list.  
· Black coated steel.  
**Internal shelves**  
· MDF veneered or lacquered in the finishes indicated in the price list.  
**Top**  
· Veneered plywood birch or marble, in the finishes indicated in the price list.  
**Feet**  
· Black plastic material.

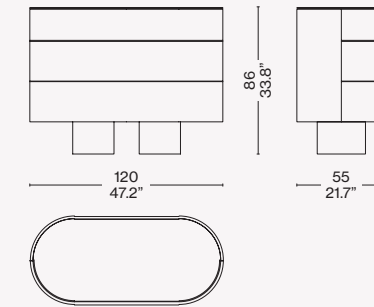
**Struktur und Schubladen**  
· Gebogene Multischicht-Birke mit den Finishlösungen laut Preisliste.  
· Schwarz lackierter Stahl.  
**Innenflächen**  
· MDF lackiert oder furniert mit den Finishlösungen laut Preisliste.  
**Top**  
· Furnierte Multischicht-Birke oder Marmor mit den Finishlösungen laut Preisliste.  
**Füßchen**  
· Aus schwarzem Kunststoffmaterial.

**Structure et tiroirs**  
· Multiplis cintré de bouleau plaqué dans les finitions indiquées sur la liste.  
· Acier verni noir.  
**Plateaux internes**  
· MDF laqué ou plaqué dans les finitions indiquées sur la liste.  
**Plateau**  
· Multiplis de bouleau plaqué ou marbre, dans les finitions indiquées sur la liste.  
**Pieds**  
· En plastique de couleur noire.

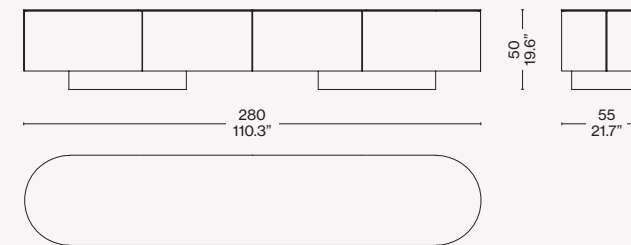
558 01



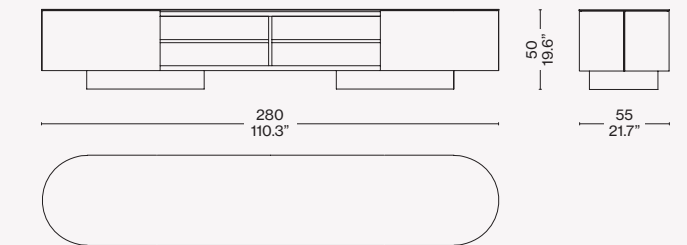
558 02



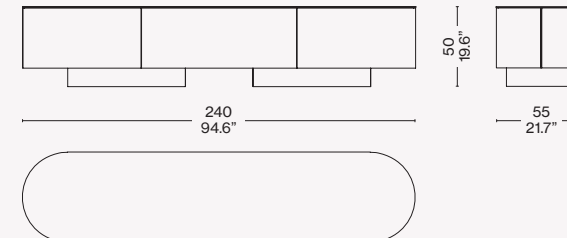
558 03



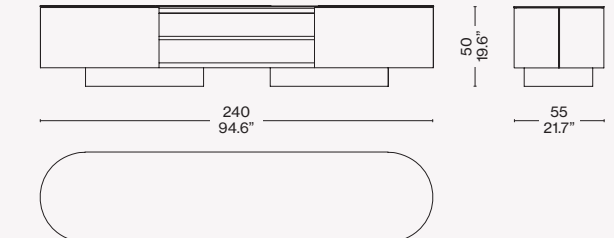
558 04



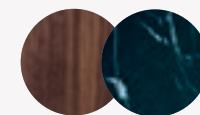
558 05



558 06



Finiture/Finishes/  
Ausführungen/Finitions



Noce canaletto/American Walnut/  
Amerikanischer Nußbaum/  
Noyer américain - Marmo/Marble/Marmor/  
Marbre Marquinia



ITA

Disegnata da Patricia Urquiola, Rondos è una cassetiera di design dalle linee morbide e tondeggianti, che curvano armoniosamente sui lati per regalare una nota casual e accogliente sia al living sia alla zona notte. Disponibile in due misure per la zona notte, con diverse configurazioni di cassettoni, e in due misure per la zona living, a giorno o con cassetti. Questo contenitore in legno può avere il top in diverse finiture, dalle essenze del legno della struttura al marmo, e apertura push & pull.

ENG

Designed by Patricia Urquiola, Rondos is a design chest of drawers with soft, rounded contours that curve gracefully around the sides, lending an informal and very inviting air to the living room and the bedroom. Available in two sizes for the nighttime zone, with several drawer configurations, and in two sizes for daytime living areas, with drawers or open-front. This wood cabinet comes with several top finish options, from wood for the structure to marble and push to open drawers.

DEU

Das von Patricia Urquiola entworfene Designer-Sideboard Rondos ist durch weiche und runde Linien charakterisiert, die an den Seiten harmonisch abgerundet sind und sowohl dem Wohnbereich als auch dem Schlafbereich eine legere und behagliche Note verleihen. Erhältlich in zwei Größen für den Schlafbereich, mit verschiedenen Konfigurationen der Schubladen, und in zwei Größen für den Wohnbereich, offen oder mit Schubladen. Dieser Holzschrank ist mit Abdeckplatte in verschiedenen Oberflächen, von verschiedenen Holzarten bis Marmor, und mit Push & Pull Öffnungsmechanismus erhältlich.

FRA

La commode design Rondos, conçue par Patricia Urquiola, affiche des lignes douces et arrondies qui se courbent harmonieusement sur les côtés pour apporter une note décontractée et accueillante au séjour et à l'espace nuit. Disponible en deux tailles, avec différentes configurations de tiroirs pour l'espace nuit et en deux tailles, avec des tiroirs ou avec compartiment ouvert pour le séjour. Ce meuble de rangement en bois peut présenter en dessus en différentes finitions, des essences de bois de la structure au marbre, et une ouverture push & pull.





Collezione "Cassina iMaestri"

Designed by

Franco Albini, 1940

Produced

Cassina, 2011/2019

ITA

Una libreria che sfida le leggi della statica e oltrepassa audacemente le convenzioni dell'equilibrio. Un vero e proprio manifesto della capacità progettuale e costruttiva di Cassina, che dopo un lungo periodo di studio e rielaborazione, e grazie all'intervento delle tecnologie più avanzate, ha editato il prototipo realizzato nel 1940 da Franco Albini come unico esemplare per la sua dimora milanese. Il rispetto dell'anima autentica del progetto, con la sua forte carica sperimentale e il suo design sorprendentemente lineare, preserva la poetica di sottrazione alla base della struttura, creando intervalli atmosferici di aria e luce che sembrano far galleggiare i libri e gli oggetti nello spazio. Cassina restituisce così alla cultura del design uno dei suoi pezzi più iconici, elevato allo status di opera d'arte che rivive nella contemporaneità preservando la sua magia originaria, oggi anche disponibile in una esclusiva edizione limitata in frassino tinto nero con i puntali e gli elementi metallici Inox.

DEU

Ein Bücherregal, das die Gesetze der Statik herausfordert und die Konventionen des Gleichgewichts kühn überschreitet. Ein echtes Manifest der planerischen und baulichen Fähigkeiten von Cassina. Nach einer langen Zeit des Studiums und der Überarbeitung, sowie dank des Einsatzes der fortschrittlichsten Technologien wurde der Prototyp editiert, den Franco Albini im Jahre 1940 als einziges Exemplar für seinen Mailänder Wohnsitz gebaut hatte. Die Beachtung des authentischen Wesens des Projekts mit seiner starken experimentellen Prägung und seinem überraschend linearen Design bewahrt die Poesie der Entwendung der Struktur von der Basis, indem atmosphärische Intervalle von Luft und Licht geschaffen werden, dank derer es den Anschein hat, als ob die Bücher und Objekte im Raum schweben würden. Cassina gibt auf diese Weise der Design-Kultur eines ihrer ikonischsten Stücke zurück, das nunmehr in den Status eines Kunstwerks erhoben wurde, das in der Moderne neu auflebt und dabei seinen ursprünglichen Zauber bewahrt. Jetzt auch in einer exklusiven limitierten Edition in Esche schwarz gebeizt, mit Spitzen und Metall-Elemente in Inox erhältlich.

ENG

Defying the laws of physics, going beyond what we normally understand by the conditions of equilibrium, this bookcase is nothing short of a manifesto for Cassina's design and construction capabilities. After a lengthy period of research and development, ably assisted by state-of-the-art technology, the company's designers created a production prototype of the original 1940 piece that architect Franco Albini made as a one-off for his Milan home. Respecting the authentic underlying concept of the design, with its compelling experimental feel, as well as its surprisingly spare, linear looks, today's model preserves the minimal ideal of the original: a feeling of air and light so that the books and objets seem to float free. Thus does Cassina restore to the contemporary world of design one of its most emblematic artefacts, a piece that has acquired the status of a work of art, as magical now as it was when it was first seen. It is now also available in an exclusive limited edition in ashwood stained black with stainless steel metallic caps and elements.

FRA

Une bibliothèque qui défie les lois de la statique et dépasse audacieusement les conventions de l'équilibre. Un véritable manifeste des compétences en matière de conception et de fabrication acquises par Cassina qui après une longue période d'étude et de réélaboration, et grâce à l'intervention des technologies les plus avancées, a édité le prototype réalisé en 1940 par Franco Albini en tant qu'exemplaire unique pour sa résidence milanaise. Le respect de l'esprit original du projet, avec sa forte intensité expérimentale et son design étonnamment linéaire, préserve la poésie de la soustraction à la base de la structure, en créant des intervalles atmosphériques d'air et de lumière qui semblent faire flotter les livres et les objets dans l'espace. Cassina rend ainsi à la culture du design l'une de ses pièces les plus emblématiques. Elevée au rang d'œuvre d'art, elle revit dans la contemporanéité tout en préservant sa magie originelle. Dès maintenant disponible dans une exclusive édition limitée en frêne teinté noir avec les embouts et les éléments métalliques en acier inoxydable.







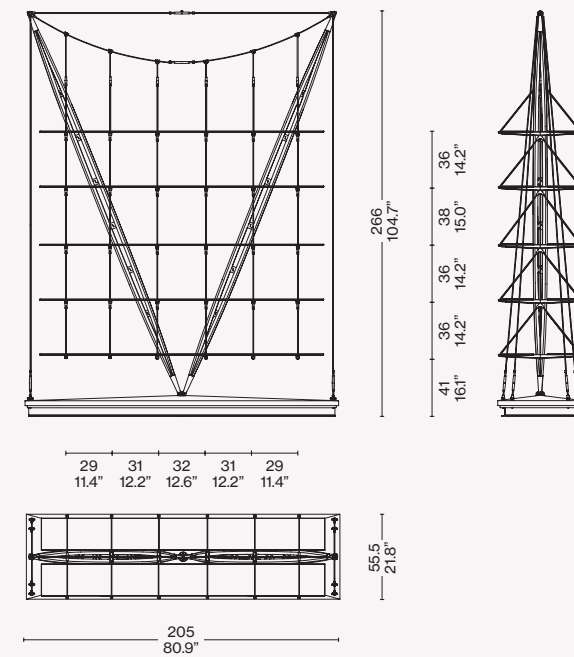
**Basamento**  
 · Pannello in MDF, tranciato di frassino spessore mm 1, cornice in legno massello di frassino.  
 · Telaio in tubolare metallico verniciato a polvere di colore nero opaco.  
**Ripiani**  
 · Vetro extra chiaro temperato e stratificato, filo lucido (spessore mm 7).  
**Montanti e traversi reggi piani**  
 · In legno massello di frassino.  
**Tiranti esterni e tiranti di sostegno dei ripiani**  
 · Vetro.  
 · Tondino di acciaio inox.  
 Minuteria per il montaggio dei vari componenti  
 · Ottone satinato e verniciato opaco.  
 · AVP finitura chimica color ematite.  
 Finiture parti in legno  
 · Naturale finitura opaca.

**Base**  
 · MDF panel, ash sheers thickness mm 1, frame in massive ash wood.  
 · Metal rod frame powder lacquered matt black.  
**Shelves**  
 · Extra light tempered and layered glass, polish edge (thickness mm 7).  
**Uprights and shelves crossboards**  
 · Massive ash wood  
**External braces and glass shelves support braces**  
 · Stainless steel rod.  
**Hardware for assembling**  
 · Satined and matt lacquered brass  
 · AVP chemical finishing hematite colour.  
**Wooden parts finishing**  
 · Natural matt finishing.

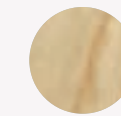
**Gestell**  
 · MDF-Platte, 1 mm dickes Eschenfurnier, Rahmen aus Massivesche.  
 · Rahmen aus Metallrohr mit Pulverlackierung in der Farbe Mattschwarz.  
**Regalböden**  
 · Extrahelles Glas, gehärtet und geschichtet, Glanzdraht (Stärke 7 mm).  
**Pfosten und Querträger für Ablageflächen**  
 · Aus Massivesche. Externe Zugstangen und Stützstangen der Regalböden  
 · Glas.  
 · Metallrohr aus Edelstahl.  
 Kleinteile aus Metall für die Montage der verschiedenen Komponenten  
 · Satinierter Messing mit matter Lackierung.  
 · AVP-Stahl mit chemischem Finish, Farbe Hämatit.  
 Finish der Holzelemente  
 · Naturfarbene Elemente Finish matt.

**Pièement**  
 · Panneau en MDF, frêne tranché, épaisseur 1 mm, cadre en frêne massif.  
 · Cadre en métal tubulaire, peint époxy en noir mat.  
**Tablettes**  
 · Verre trempé et stratifié extra clair, bord poli (épaisseur 7 mm).  
**Montants et traverses porte-tablettes**  
 · En frêne massif. Tirants externes et tirants de support des tablettes  
 · Verre.  
 · Barre d'acier inox.  
 Petites pièces pour l'assemblage des différents composants  
 · Laiton satiné et verni mat.  
 · AVP finition chimique couleur hématite.  
 Finitions parties en bois  
 · Naturel finition mate.

838

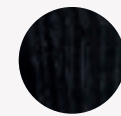


Finiture/Finishes/  
 Ausführungen/Finitions



a

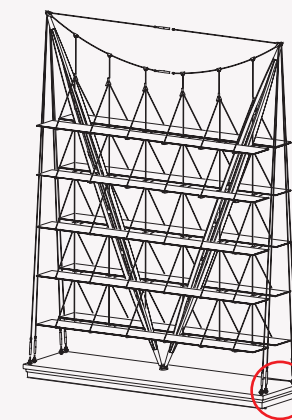
Frassino naturale/Natural ashwood/  
 Esche natur/Frêne naturel



b

Frassino tinto nero/Black stained  
 ashwood/Esche Schwarz/  
 Frêne teinté noir

Identifying marks and production numbers



Cassina N° \_\_\_\_\_ *Fausto Armani*

b



Limited Edition



## AM1N

Design Franco Albini



ITA

A metà degli anni '60, Franco Albini, insieme a Franca Helg, Antonio Piva, Marco Albini, progetta la serie di lampade AM/AS, la cui caratteristica principale è data dal sistema di giunti tra i corpi illuminanti e le strutture e dalla possibilità di combinare elementi diversi per dar vita a molteplici configurazioni d'uso. Modularità, cura dei materiali, controllo della forma caratterizzano questo progetto di design del Maestro italiano, che l'azienda Nemo produce dal 2008. In questa edizione esclusiva per Cassina, la struttura della lampada da tavolo è in oro rosa e il paralume a cipolla è realizzato in vetro soffiato rosa. La luce è diffusa, regolabile in intensità grazie al dimmer posto sul cavo di alimentazione.

DEU

Mitte der 60er Jahre entwirft Franco Albini zusammen mit Franca Helg, Antonio Piva und Marco Albini die Leuchtenserie AM/AS. Das Hauptmerkmal dieser Lampen besteht im System an Verbindungselementen zwischen den Leuchtkörpern und den Strukturen, sowie der Möglichkeit, unterschiedliche Elemente zu kombinieren, um zahlreiche Konfigurationen ins Leben zu rufen. Modularer Aufbau, sorgfältig ausgewählte Materialien und Kontrolle der Form kennzeichnen dieses Designprojekt des italienischen Maestro, das die Firma Nemo seit 2008 produziert. Bei dieser exklusiven Ausgabe für Cassina ist die Struktur der Tischlampe aus Roségold, und der zwiebelartige Lampenschirm aus geblasenem Glas in der Farbe Rosa. Die Intensität des diffusen Lichtes kann mit einem Dimmer auf dem Versorgungskabel geregelt werden.

ENG

In the mid-60s, Franco Albini, together with Franca Helg, Antonio Piva, Marco Albini, designed the AM/AS series of lamps, whose main feature is the system of joints between the luminaires and structures and the possibility of combining different elements to create multiple configurations of use. Modularity, care for materials, and shape control characterize this design project by the Italian master, which Nemo has been producing since 2008. In this exclusive edition for Cassina, the structure of the table lamp is in rose gold and the onion-shaped shade is made of pink blown glass. The light is diffused, adjustable in intensity thanks to the dimmer on the power cable.

FRA

Au milieu des années 60, Franco Albini, conjointement à Franca Helg, Antonio Piva et Marco Albini, crée la série de lampes AM/AS. Sa principale caractéristique est le système de rotules entre les corps d'éclairage et les structures et la possibilité de combiner différents éléments pour donner vie à de multiples configurations d'usage. Modularité, soin des matériaux, contrôle de la forme sont les maîtres mots de ce projet de design du Maître italien, que l'entreprise Nemo produit depuis 2008. Dans cette édition exclusive pour Cassina, la structure de la lampe de table est en or rose et l'abat-jour boule est réalisé en verre soufflé rose. La lumière est diffuse, son intensité est réglable grâce au variateur situé sur le câble d'alimentation.

Produced

Cassina, 2019

## AM2C

Design Franco Albini



ITA

A metà degli anni '60, Franco Albini, insieme a Franca Helg, Antonio Piva, Marco Albini, progetta la serie di lampade AM/AS, la cui caratteristica principale è data dal sistema di giunti tra i corpi illuminanti e le strutture e dalla possibilità di combinare elementi diversi per dar vita a molteplici configurazioni d'uso. Modularità, cura dei materiali, controllo della forma caratterizzano questo progetto di design del Maestro italiano, che l'azienda Nemo produce dal 2008. In questa edizione esclusiva per Cassina, la struttura della lampada da terra è in oro rosa, mentre il diffusore è realizzato in vetro tortora. La luce è diffusa verso l'alto, regolabile in intensità grazie al dimmer posto sul cavo di alimentazione.

DEU

Mitte der 60er Jahre entwirft Franco Albini zusammen mit Franca Helg, Antonio Piva und Marco Albini die Leuchtenserie AM/AS. Das Hauptmerkmal dieser Lampen besteht im System an Verbindungselementen zwischen den Leuchtkörpern und den Strukturen, sowie der Möglichkeit, unterschiedliche Elemente zu kombinieren, um zahlreiche Konfigurationen ins Leben zu rufen. Modularer Aufbau, sorgfältig ausgewählte Materialien und Kontrolle der Form kennzeichnen dieses Designprojekt des italienischen Maestro, das die Firma Nemo seit 2008 produziert. Bei dieser exklusiven Ausgabe für Cassina ist die Struktur der Stehlampe aus Roségold, und der Diffusor aus Glas in der Farbe Taupe. Die Intensität des nach oben hin diffusen Lichtes kann mit einem Dimmer auf dem Versorgungskabel geregelt werden.

ENG

In the mid-60s, Franco Albini, together with Franca Helg, Antonio Piva, Marco Albini, designed the AM/AS series of lamps, whose main feature is the system of joints between the luminaires and structures and the possibility of combining different elements to create multiple configurations of use. Modularity, care for materials and shape control characterize this design project by the Italian master, which Nemo has been producing since 2008. In this exclusive edition for Cassina, the structure of the floor lamp is in rose gold and the diffuser is made of taupe glass. The light is diffused, adjustable in intensity thanks to the dimmer on the power cable.

FRA

Au milieu des années 60, Franco Albini, conjointement à Franca Helg, Antonio Piva et Marco Albini, crée la série de lampes AM/AS. Sa principale caractéristique est le système de rotules entre les corps d'éclairage et les structures et la possibilité de combiner différents éléments pour donner vie à de multiples configurations d'usage. Modularité, soin des matériaux, contrôle de la forme sont les maîtres mots de ce projet de design du Maître italien, que l'entreprise Nemo produit depuis 2008. Dans cette édition exclusive pour Cassina, la structure de la lampe de sol est en or rose, tandis que le diffuseur est réalisé en verre tourterelle. La lumière est diffusée vers le haut, son intensité est réglable grâce au variateur situé sur le câble d'alimentation.

## AS1C

Design Franco Albini



ITA

A metà degli anni '60, Franco Albini, insieme a Franca Helg, Antonio Piva, Marco Albini, progetta la serie di lampade AM/AS, la cui caratteristica principale è data dal sistema di giunti tra i corpi illuminanti e le strutture e dalla possibilità di combinare elementi diversi per dar vita a molteplici configurazioni d'uso. Modularità, cura dei materiali, controllo della forma caratterizzano questo progetto di design del Maestro italiano, che l'azienda Nemo produce dal 2008. In questa edizione esclusiva per Cassina, la struttura della lampada da tavolo è in oro rosa, mentre il paralume a coppa è realizzato in vetro tortora. La luce è diffusa, regolabile in intensità grazie al dimmer posto sul cavo di alimentazione.

DEU

Mitte der 60er Jahre entwirft Franco Albini zusammen mit Franca Helg, Antonio Piva und Marco Albini die Leuchtenserie AM/AS. Das Hauptmerkmal dieser Lampen besteht im System an Verbindungselementen zwischen den Leuchtkörpern und den Strukturen, sowie der Möglichkeit, unterschiedliche Elemente zu kombinieren, um zahlreiche Konfigurationen ins Leben zu rufen. Modularer Aufbau, sorgfältig ausgewählte Materialien und Kontrolle der Form kennzeichnen dieses Designprojekt des italienischen Maestro, das die Firma Nemo seit 2008 produziert. Bei dieser exklusiven Ausgabe für Cassina ist die Struktur der Tischlampe aus Roségold, und der kelchartige Lampenschirm aus Glas in der Farbe Taupe. Die Intensität des nach oben hin diffusen Lichtes kann mit einem Dimmer auf dem Versorgungskabel geregelt werden.

ENG

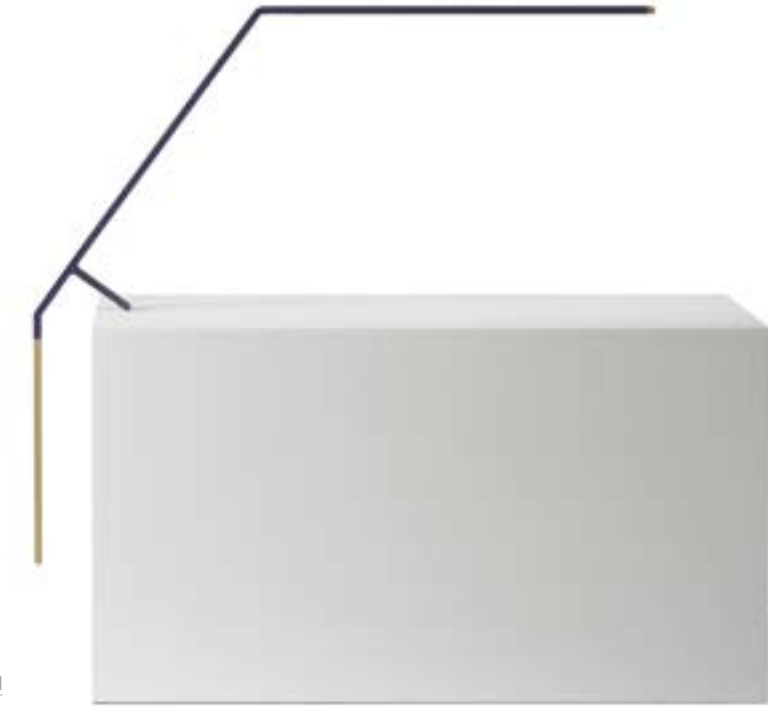
In the mid-60s, Franco Albini, together with Franca Helg, Antonio Piva, Marco Albini, designed the AM/AS series of lamps, whose main feature is the system of joints between the luminaires and structures and the possibility of combining different elements to create multiple configurations of use. Modularity, care for materials and shape control characterize this design project by the Italian master, which Nemo has been producing since 2008. In this exclusive edition for Cassina, the structure of the table lamp is in rose gold and the cup-shaped shade is made of taupe glass. The light is diffused, adjustable in intensity thanks to the dimmer on the power cable.

FRA

Au milieu des années 60, Franco Albini, conjointement à Franca Helg, Antonio Piva et Marco Albini, crée la série de lampes AM/AS. Sa principale caractéristique est le système de rotules entre les corps d'éclairage et les structures et la possibilité de combiner différents éléments pour donner vie à de multiples configurations d'usage. Modularité, soin des matériaux, contrôle de la forme sont les maîtres mots de ce projet de design du Maître italien, que l'entreprise Nemo produit depuis 2008. Dans cette édition exclusive pour Cassina, la structure de la lampe de table est en or rose, tandis que l'abat-jour rond conique est réalisé en verre tourterelle. La lumière est diffuse, son intensité est réglable grâce au variateur situé sur le câble d'alimentation.

## BIRD TAVOLO

Design Bernhard Osann



ITA

Minimal, tecnologica e funzionale, Bird si ispira al profilo slanciato dei volatili e alla loro speciale capacità di mantenere l'equilibrio. La lampada da tavolo, infatti, collocata sul bordo di una superficie, oscilla e si muove ma ritorna sempre nella sua posizione. La struttura leggera è in estruso di alluminio, con elemento a T di appoggio in polimero caricato con fibre di vetro. Inoltre, il modulo LED incorporato nel braccio ruota attorno al proprio asse, fornendo un'illuminazione sia diretta sul piano sia indiretta diffusa. In questa edizione esclusiva per Cassina, Bird Tavolo è composta da un braccio sporgente verniciato blu cobalto che accoglie la sorgente luminosa e da un contrappeso verticale in ottone. Accensione e dimmerazione avvengono attraverso un sensore di prossimità.

DEU

Minimalistisch, technologisch und funktional: Bird wird durch das schlanke Profil der Vögel und ihre besondere Fähigkeit inspiriert, das Gleichgewicht zu wahren. Wenn die Tischlampe am Rand einer Oberfläche aufgestellt wird, schwingt sie und bewegt sich, kehrt jedoch stets wieder in ihre Position zurück. Die leichte Struktur ist aus Aluminiumextrusion, mit einem T-förmigen Auflageelement aus glasfaserverstärktem Polymer. Das im Arm eingebaute LED-Modul dreht sich um die eigene Achse und liefert sowohl direkte Beleuchtung auf die Tischplatte als auch indirektes, diffuses Licht. Bei dieser exklusiven Edition für Cassina besteht Bird Tavolo aus einem vorspringenden Arm mit kobaltblauer Lackierung, der die Leuchtquelle aufnimmt, und aus einem senkrechten Gegengewicht aus Messing. Einschalten und Dimmen erfolgen über einen Näherungssensor.

ENG

Minimal, technological and functional, Bird is inspired by the slender profile of the birds and their special ability to maintain balance. The table lamp, in fact, placed on the edge of a surface, oscillates and moves but always returns to its position. The lightweight structure is made of extruded aluminum, with a T-shaped support element made of glass-fiber reinforced polymer. In addition, the LED module built into the arm rotates around its own axis, providing both direct plane and indirect diffused lighting. In this edition exclusive to Cassina, Bird Tavolo consists of a cobalt blue painted protruding arm that houses the light source and a vertical brass counterweight. Switching on and dimming take place via a proximity sensor.

FRA

Minimale, technologique et fonctionnelle : Bird s'inspire du profil élancé des volatiles et de leur capacité à maintenir l'équilibre. En effet, la lampe de table, située sur le bord d'une surface, oscille et bouge mais revient toujours dans sa position d'origine. Sa structure légère est en aluminium extrudé, avec un élément d'appui en forme de T en polymère renforcé en fibres de verre. De plus, le module LED intégré au bras roule autour de son propre axe, en fournissant une illumination soit directe sur le plan soit indirecte diffuse. Dans cette édition exclusive pour Cassina, la table Bird se compose d'un bras saillant verni bleu cobalt qui accueille la source lumineuse et d'un contrepoids vertical en laiton. Elle s'allume et s'éteint grâce à un capteur de proximité.



## CANNA NUDA

Design Piero Castiglioni e Roberto Menghi



## ITA

Nasce negli anni '80, dallo studio di Piero Castiglioni sulla qualità della luce emessa dalle lampade alogene, e dall'analisi della loro durata, delle loro dimensioni ridotte e versatilità d'uso all'interno dello spazio architettonico, il progetto Canna Nuda, che nel tempo si è adattato alle evoluzioni delle fonti luminose utilizzando il Led. In questa edizione esclusiva per Cassina, la versione a sospensione ha una struttura in oro rosa e il cilindro in vetro trasparente.

## DEU

Das Projekt Canna Nuda entsteht in den 80er Jahren aus einer Studie von Piero Castiglioni zur Qualität des Lichts von Halogenleuchten, sowie aus der Analyse ihrer Lebensdauer, ihrer reduzierten Maße und der Vielseitigkeit bei der Verwendung innerhalb des architektonischen Raumes. Im Laufe der Zeit hat sich das Projekt an die Evolutionen der Lichtquellen unter Verwendung von LEDs angepasst. Bei dieser exklusiven Edition für Cassina weist die Hängeversion eine Struktur aus Roségold auf, während der Zylinder aus Transparentglas gefertigt ist.

## ENG

Created in the 80s from Piero Castiglioni's study, the Canna Nuda project on the quality of light emitted by halogen lamps, and from the analysis of their durability, their small size and versatility of use within the architectural space, has, over time, been adapted to the evolutions of light sources using LED. In this edition exclusive to Cassina, the suspension version has a rose gold structure and transparent glass cylinder.

## FRA

Le projet Canna Nuda naît dans les années 80, de l'étude faite par Piero Castiglioni sur la qualité de la lumière émise par les ampoules halogènes et de l'analyse de leur durée, de leurs dimensions réduites et de leur polyvalence d'utilisation dans l'espace architectural. Au fil du temps, le projet Canna Nuda s'est adapté aux évolutions des sources lumineuses en utilisant les LED. Dans cette édition exclusive pour Cassina, la structure de la version suspendue est en or rose et le cylindre en verre transparent.

**AM1N**

Montaggio  
· Da tavolo  
Ambiente (IP)  
· Indoor IP20  
Fonti  
· Lampadina LED con attacco E27 non inclusa (EU-UK-CHINA); lampadina LED con attacco E26 non inclusa (USA-JAP)  
Emergenza  
· No  
Regolazione  
· Dimmer sul cavo, in base alla lampadina  
Vtaggio  
· 220 - 240 V (EU-UK-CHINA); 100 - 120 V (USA-JAP)  
Potenza LED  
· Max 25 W LED  
Emissione  
· Diffusa  
Batteria  
· No  
Alimentatore  
· Incluso  
Lunghezza del cavo  
· 65 + 150 cm  
Materiali  
· Struttura in metallo cromato oro rosa e paralume a cipolla, in vetro rosa  
Peso  
· Collo 1 - 5 kg, collo 2 - 6.5 kg lordi

Mounting  
· Tabletop  
Environment (IP)  
· Indoor IP20  
Light Sources  
· LED bulb with E27 socket not included (EU-UK-CHINA); LED bulb with E26 socket not included (USA-JAP)  
Emergency  
· No  
Light Control  
· Dimmer on the cable, depending on lamp bulb  
Voltage  
· 220 - 240 V (EU-UK-CHINA); 100 - 120 V (USA-JAP)  
LED Power  
· Max 25 W LED  
Emission  
· Scattered  
Battery  
· No  
Power supply  
· Included  
Cable length  
· 65 + 150 cm  
Materials  
· Rose gold chrome-plated metal structure and pink glass onion lampshade  
Weight  
· Package 1 - 5 kg, package 2 - 6.5 kg gross

Montage  
· Tischleuchte  
Umgebung (IP)  
· Indoor IP20  
Leuchtquellen  
· LED Lampe mit E27 Anschluss, nicht inbegriffen (EU-UK-CHINA); LED Lampe mit E26 Anschluss, nicht inbegriffen (USA-JAP)  
Notfall  
· Nein  
Lichtsteuerung  
· Dimmer am Kabel, je nach Glühbirne  
Spannung  
· 220 - 240 V (EU-UK-CHINA); 100 - 120 V (USA-JAP)  
LED Leistung  
· Max. 25 W LED  
Emission  
· Diffuses Licht  
Batterie  
· Nein  
Stromversorgung  
· Inbegriffen  
Kabellänge  
· 65 + 150 cm  
Materialien  
· Struktur aus verchromtem Metall in der Farbe Roségold und zwiebel förmiger Lampenschirm aus rosa Glas  
Gewicht  
· Packstück 1 - 5 kg, Packstück 2 - 6,5 kg Bruttogewicht

Montage  
· Lampe de table  
Environnement (IP)  
· Intérieur IP20  
Sources d'éclairage  
· Ampoule LED à culot E27 non incluse (EU-UK-CHINA) ; ampoule LED à culot E26 non incluse (USA-JAP)  
Urgence  
· Non  
Réglage de la lumière  
· variateur sur le câble, en fonction de l'ampoule  
Tension  
· 220 - 240 V (EU-UK-CHINA) ; 100 - 120 V (USA-JAP)  
Puissance LED  
· LED 25 W max  
Émission  
· Diffuse  
Batterie  
· Non  
Alimentation électrique  
· Inclus  
Longueur cordon  
· 65 + 150 cm  
Matériels  
· Structure en métal chromé or rose et abat-jour en oignon, en verre rose  
Poids  
· Colis 1 - 5 kg, colis 2 - 6,5 kg bruts

**AM2C**

Montaggio  
· Da terra  
Ambiente (IP)  
· Indoor IP20  
Fonti  
· Lampadina LED con attacco E27 non inclusa (EU-UK-CHINA); lampadina LED con attacco E26 non inclusa (USA-JAP)  
Emergenza  
· No  
Regolazione  
· Dimmer sul cavo, in base alla lampadina  
Vtaggio  
· 220 - 240 V (EU-UK-CHINA); 100 - 120 V (USA-JAP)  
Potenza LED  
· Max 40 W LED  
Emissione  
· Diffusa verso l'alto  
Batteria  
· No  
Alimentatore  
· Incluso  
Lunghezza del cavo  
· 165 + 150 cm  
Materiali  
· Struttura in metallo cromato oro rosa e paralume in vetro tortora  
Peso  
· Collo 1 - 11 kg, collo 2 - 5 kg lordi

Mounting  
· Floor  
Environment (IP)  
· Indoor IP20  
Light Sources  
· LED bulb with E27 socket not included (EU-UK-CHINA); LED bulb with E26 socket not included (USA-JAP)  
Emergency  
· No  
Light Control  
· Dimmer on the cable, depending on lamp bulb  
Voltage  
· 220 - 240 V (EU-UK-CHINA); 100 - 120 V (USA-JAP)  
LED Power  
· Max 40 W LED  
Emission  
· Scattered upwards  
Battery  
· No  
Power supply  
· Included  
Cable length  
· 165 + 150 cm  
Materials  
· Rose gold chrome-plated metal structure and light grey glass lampshade  
Weight  
· Package 1 - 11 kg, package 2 - 5 kg gross

Montage  
· Stehleuchte  
Umgebung (IP)  
· Indoor IP20  
Leuchtquellen  
· Lampe LED mit E27 Anschluss, nicht inbegriffen (EU-UK-CHINA); LED Lampe mit E26 Anschluss, nicht inbegriffen (USA-JAP)  
Notfall  
· Nein  
Lichtsteuerung  
· Dimmer am Kabel, je nach Glühbirne  
Spannung  
· 220 - 240 V (EU-UK-CHINA); 100 - 120 V (USA-JAP)  
LED Leistung  
· Max. 40 W LED  
Emission  
· Diffuses Licht, nach oben gerichtet  
Batterie  
· Nein  
Stromversorgung  
· Inbegriffen  
Kabellänge  
· 165 + 150 cm  
Materialien  
· Struktur aus verchromtem Metall in der Farbe Roségold und Lampenschirm aus taupefarbenem Glas.  
Gewicht  
· Packstück 1 - 11 kg, Packstück 2 - 5 kg Bruttogewicht

Montage  
· Lampe de sol  
Environnement (IP)  
· Intérieur IP20  
Sources d'éclairage  
· Ampoule LED à culot E27 non incluse (EU-UK-CHINA) ; ampoule LED à culot E26 non incluse (USA-JAP)  
Urgence  
· Non  
Réglage de la lumière  
· variateur sur le câble, en fonction de l'ampoule  
Tension  
· 220 - 240 V (EU-UK-CHINA) ; 100 - 120 V (USA-JAP)  
Puissance LED  
· LED 40 W max  
Émission  
· Diffuse vers le haut  
Batterie  
· Non  
Alimentation électrique  
· Inclus  
Longueur cordon  
· 165 + 150 cm  
Matériels  
· Structure en métal chromé or rose et abat-jour en verre tourterelle  
Poids  
· colis 1 - 11 kg, colis 2 - 5 kg bruts

## AS1C

Montaggio  
· Da tavolo  
Ambiente (IP)  
· Indoor IP20  
Fonti  
· Lampadina LED con attacco E27 non inclusa (EU-UK-CHINA); lampadina LED con attacco E26 non inclusa (USA-JAP)  
Emergenza  
· No  
Regolazione  
· Dimmer sul cavo, in base alla lampadina  
Voltaggio  
· 220 - 240 V (EU-UK-CHINA); 100 - 120 V (USA-JAP)  
Potenza LED  
· Max 25 W LED  
Emissione  
· Diffusa  
Batteria  
· No  
Alimentatore  
· Incluso  
Lunghezza del cavo  
· 95 + 150 cm  
Materiali  
· Struttura in metallo cromato oro rosa e paralume in vetro rosa  
Peso  
· Collo 1 - 6.7 kg, collo 2 - 4.4 kg lordi

Mounting  
· Tabletop  
Environment (IP)  
· Indoor IP20  
Light Sources  
· LED bulb with E27 socket not included (EU-UK-CHINA); LED bulb with E26 socket not included (USA-JAP)  
Emergency  
· No  
Light Control  
· Dimmer on the cable, depending on lamp bulb  
Voltage  
· 220 - 240 V (EU-UK-CHINA); 100 - 120 V (USA-JAP)  
LED Power  
· Max 25 W LED  
Emission  
· Scattered  
Battery  
· No  
Power supply  
· Included  
Cable length  
· 95 + 150 cm  
Materials  
· Rose gold chrome-plated metal structure and pink glass lampshade  
Weight  
· Package 1 - 6.7 kg, package 2 - 4.4 kg gross

Montage  
· Tischleuchte  
Umgebung (IP)  
· Indoor IP20  
Leuchtquellen  
· LED Lampe mit E27 Anschluss, nicht inbegriffen (EU-UK-CHINA); LED Lampe mit E26 Anschluss, nicht inbegriffen (USA-JAP)  
Notfall  
· Nein  
Lichtsteuerung  
· Dimmer am Kabel, je nach Glühbirne  
Spannung  
· 220 - 240 V (EU-UK-CHINA); 100 - 120 V (USA-JAP)  
LED Leistung  
· Max. 25 W LED  
Emission  
· Diffuses Licht  
Batterie  
· Nein  
Stromversorgung  
· Inbegriffen  
Kabellänge  
· 95 + 150 cm  
Materialien  
· Struktur aus verchromtem Metall in der Farbe Roségold und Lampenschirm aus rosa Glas  
Gewicht  
· Packstück 1 - 6,7 kg, Packstück 2 - 4,4 kg Bruttogewicht

Montage  
· Lampe de table  
Environnement (IP)  
· Intérieur IP20  
Sources d'éclairage  
· Ampoule LED à culot E27 non incluse (EU-UK-CHINA) ; ampoule LED à culot E26 non incluse (USA-JAP)  
Urgence  
· Non  
Réglage de la lumière  
· Variateur sur le câble, en fonction de l'ampoule  
Tension  
· 220 - 240 V (EU-UK-CHINA) ; 100 - 120 V (USA-JAP)  
Puissance LED  
· LED 25 W max  
Emission  
· Diffuse vers le haut  
Batterie  
· Non  
Alimentation électrique  
· Inclus  
Longueur cordon  
· 95 + 150 cm  
Matériels  
· Structure en métal chromé or rose et abat-jour en verre rose  
Poids  
· Colis 1 - 6,7 kg, colis 2 - 4,4 kg bruts

## CANNA NUDA

Montaggio  
· Sospensione soffitto/parete  
Ambiente (IP)  
· Indoor IP20  
Fonti  
· LED/Alogena G9  
Emergenza  
· No  
Regolazione  
· Dimmer, in base alla lampadina  
Potenza LED  
· Max 17 W LED  
Emissione  
· Diffusa  
Batteria  
· No  
Lunghezza del cavo  
· 300 cm  
Tipo di attacco a soffitto  
· Rose  
Materiali  
· Metallo, vetro  
Peso  
· 2 kg lordi

Mounting  
· Ceiling / wall suspension  
Environment (IP)  
· Indoor IP20  
Light Sources  
· LED/Halogen G9  
Emergency  
· No  
Light Control  
· Dimmer, depending on lamp bulb  
LED Power  
· Max 17 W LED  
Emission  
· Scattered  
Battery  
· No  
Cable length  
· 300 cm  
Type of ceiling connection  
· Rose  
Materials  
· Metal, glass  
Weight  
· 2 kg gross

Montage  
· Decken/Wand-Hängeleuchte  
Umgebung (IP)  
· Indoor IP20  
Leuchtquellen  
· LED/Halogen G9  
Notfall  
· Nein  
Lichtsteuerung  
· Dimmer, je nach Glühbirne  
LED Leistung  
· Max. 17 W LED  
Emission  
· Diffuses Licht  
Batterie  
· Nein  
Kabellänge  
· 300 cm  
Deckenanschlusstyp  
· Rosette  
Materialien  
· Metall, Glas  
Gewicht  
· 2 kg Bruttogewicht

Montage  
· Suspension plafond/mur  
Environnement (IP)  
· Intérieur IP20  
Sources d'éclairage  
· LED/Halogène G9  
Urgence  
· Non  
Réglage de la lumière  
· variateur, en fonction de l'ampoule  
Puissance LED  
· LED 17 W max  
Émission  
· Diffuse  
Batterie  
· Non  
Longueur cordon  
· 300 cm  
Type d'attache au plafond  
· Rosace  
Matériels  
· Métal, verre  
Poids  
· 2 kg bruts

## BIRD TAVOLO

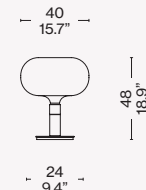
Montaggio  
· Da tavolo  
Ambiente (IP)  
· Indoor IP20  
Fonti  
· LED  
Emergenza  
· No  
Regolazione  
· Dimmer con sensore di prossimità  
Voltaggio  
· 220 - 240 V (EU-UK-CHINA); 100 - 120 V (USA-JAP)  
Potenza LED  
· 10 W  
Emissione  
· Orientabile  
Batteria  
· No  
Alimentatore  
· Incluso  
Lunghezza del cavo  
· 200 cm  
Materiali  
· Alluminio, tecnopolimero, ottone  
Peso  
· 1,35 Kg lordi

Mounting  
· Tabletop  
Environment (IP)  
· Indoor IP20  
Light Sources  
· LED  
Emergency  
· No  
Light Control  
· Dimmer with proximity sensor  
Voltage  
· 220 - 240 V (EU-UK-CHINA); 100 - 120 V (USA-JAP)  
LED Power  
· 10 W  
Emission  
· Adjustable  
Battery  
· No  
Power supply  
· Included  
Cable length  
· 200 cm  
Materials  
· Aluminium, technopolymer, brass  
Weight  
· 1.35 Kg gross

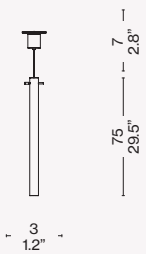
Montage  
· Tischleuchte  
Umgebung (IP)  
· Indoor IP20  
Leuchtquellen  
· LED  
Notfall  
· Nein  
Lichtsteuerung  
· Dimmer mit Näherungssensor  
Spannung  
· 220 - 240 V (EU-UK-CHINA); 100 - 120 V (USA-JAP)  
LED Leistung  
· 10 W  
Emission  
· Orientierbar  
Batterie  
· Nein  
Stromversorgung  
· Inbegriffen  
Kabellänge  
· 200 cm  
Materialien  
· Aluminium, Technopolymer, Messing  
Gewicht  
· 1,35 kg Bruttogewicht

Montage  
· Lampe de table  
Environnement (IP)  
· Intérieur IP20  
Sources d'éclairage  
· LED  
Urgence  
· Non  
Réglage de la lumière  
· Variateur avec capteur de proximité  
Tension  
· 220 - 240 V (EU-UK-CHINA) ; 100 - 120 V (USA-JAP)  
Puissance LED  
· 10 W  
Émission  
· Orientable  
Batterie  
· Non  
Alimentation électrique  
· Inclus  
Longueur cordon  
· 200 cm  
Matériels  
· Aluminium, technopolymère, laiton  
Poids  
· 1,35 kg brut

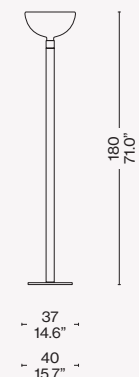
093\_11  
AM1N



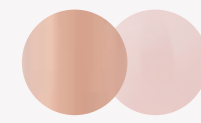
093\_41  
CANNA NUDA



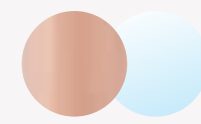
093\_21  
AM2C



## Finiture/Finishes/Ausführungen/Finitions



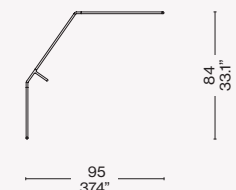
**a**  
Stelo oro rosa, diffusore in vetro rosa/  
Rose gold tulip, pink glass diffuser/  
Stehgestell rosegold, lampenschirm aus  
rosegold glas/Tige or rose, diffuseur en  
verre rose.



**e**  
Struttura oro rosa, cilindro in vetro  
trasparente/Rose gold structure,  
transparent glass cylinder/Gestell aus  
rosegold, zylinder aus glas transparent/  
Structure or rose, cylindre en verre  
transparent.



**b/c**  
Stelo oro rosa, diffusore in vetro  
tortora/Rose gold tulip, taupe glass  
diffuser/Stehgestell rosegold,  
lampenschirm aus schlamm glas/Tige  
or rose, diffuseur en verre taupe.



**d**  
Corpo verniciato blu cobalto, coda  
in ottone/Cobalt blue painted body,  
brass tail/Korpus kobaltblau gebeizt,  
extremitat aus messing/Corps verni  
bleu cobalt, extrémité en laiton.



Novità/News/Neuheit/  
Nouveauté 2022

## BOLLICOSA

Produced  
Cassina, 2019/2020



## BOLLICOSA SMALL



ITA

Bollicosa continua la tradizione vetraia con una classica sfera di vetro soffiato in cui è enfatizzata la caratteristica superficie a bollicine della soffiatura artigianale, l'effetto infatti ricorda una pietra fossile dove le bolle d'aria in essa impresse danno un effetto ruvido e opacizzante trasformando il vetro da trasparente a materico.

ENG

Bollicosa continues the glass tradition with a classic blown-glass sphere, in which the characteristic surface is emphasized by the bubbles of the artisan's blow. The effect in fact resembles a fossil stone, where the air bubbles imprinted in it give a rough and matte effect, transforming the glass from transparent to tactile.

DEU

Bollicosa setzt die Tradition der Glasverarbeitung mit der klassischen Kugel aus geblasenem Glas fort, bei der die charakteristische Bläschenoberfläche der handwerklich mundgeblasenen Verarbeitung betont wird. Der Effekt erinnert an einen fossilen Stein, bei dem die darin eingepprägten Luftblasen einen rauen, mattierenden Effekt verleihen, der das Glas von transparent in materisch verwandelt.

FRA

Bollicosa continue la tradition verrière avec la sphère classique en verre soufflé, qui met en valeur la surface à bulles caractéristique du soufflage artisanal du verre. En effet, cela rappelle une pierre fossile où les bulles d'air donnent un effet rugueux et matifiant, qui transforme le verre de transparent en matière.



## ITA

Constellation e Starburst ampliano con nuove soluzioni le possibilità di utilizzo dei diffusori delle lampade Bollicosa, ispirandosi ai corpi astrali che illuminano l'universo.

Un lampadario a soffitto circolare, Constellation, disponibile in un unico diametro di 112 cm, e uno lineare, Starburst, di 120 cm di lunghezza, entrambi con struttura verniciata nera, sono infatti disponibili con vetri in finitura acidata bianca e marmorizzata bianca.

## ENG

Constellation and Starburst expand the possibilities of using Bollicosa lamp diffusers with new solutions, inspired by the astral bodies that illuminate the universe.

A circular ceiling chandelier, Constellation, is a single diameter of 112 cm. The a linear one, Starburst, is 120 cm long. Both with black painted structures, are available with a white etched and white marbled glass finish.

## DEU

Constellation und Starburst erweitern die Verwendungsmöglichkeiten der Diffusoren der Lampen Bollicosa um neue Lösungen und lassen sich dabei durch die Himmelskörper inspirieren, die das Universum erhellen.

Constellation ist ein kreisförmiger Deckenleuchter, der mit einem einzigen Durchmesser von 112 cm verfügbar ist, Starburst hingegen ist ein linearer Leuchter mit 120 cm Länge. Beide weisen eine schwarz lackierte Struktur auf und sind mit Gläsern mit weiß geätzt und weiß marmorisiertem Finish erhältlich.

## FRA

Constellation et Starburst étendent avec de nouvelles solutions les possibilités d'utilisation des diffuseurs des lampes Bollicosa, s'inspirant des corps astraux qui illuminent l'univers.

Un plafonnier circulaire, Constellation, disponible dans un diamètre unique de 112 cm, et un linéaire, Starburst, de 120 cm de longueur, tous deux avec une structure vernie noire, sont disponibles avec des verres en finition dépoli blanc et marbré blanc.





ITA

Singapore Sling invece ricorda le atmosfere dei salotti coloniali d'oriente di inizio secolo e la tradizione veneziana della lavorazione dei vetri con forme ispirate ai frutti esotici.

DEU

Singapore Sling hingegen erinnert an die orientalischen Salons mit kolonialer Atmosphäre um die Jahrhundertwende und an die venezianische Tradition der Glasverarbeitung mit Formen, die durch exotische Früchte inspiriert werden.

ENG

Singapore Sling, on the other hand, recalls the atmosphere of the turn of the 20th century eastern colonial salons and the Venetian tradition of glassworking, with shapes inspired by exotic fruits.

FRA

La lampe Singapore Sling, quant à elle, rappelle les ambiances des salons coloniaux de l'Orient au début du siècle dernier, et la tradition vénitienne du travail du verre avec des formes s'inspirant des fruits exotiques.



ITA

Ispirata a una località delle scogliere irlandesi Giant's Causeway, dalle caratteristiche rocce esagonali che escono dal mare, Bushmills è una lampada a soffitto disponibile in un'unica misura dalla notevole presenza scenica disponibile con struttura nera e vetri a specchio riflesso trasparenti

DEU

Bushmills wird durch einen Ort des Klippenpfads Giant's Causeway in Irland mit charakteristischen sechseckigen Felsen inspiriert, die aus dem Meer hervorragen. Diese Deckenlampe ist in einer einzigen Größe mit beträchtlicher szenischer Präsenz erhältlich. Mit schwarzer Struktur und reflektierenden transparenten Spiegelgläsern.

ENG

Inspired by the rock formation of the Irish cliffs, Giant's Causeway, and its distinctive hexagonal rocks rising out of the sea, Bushmills is a ceiling lamp available in one size. It is a remarkable scenic presence available in black structural finish and transparent mirrored glass.

FRA

Inspirée de fameuses falaises irlandaises, la Chaussée des Géants, connue pour ses prismes de lave refroidie qui sortent de la mer, Bushmills est un plafonnier disponible dans une seule taille. Sa présence scénique remarquable est disponible avec une structure noire et verre miroir à reflets transparents.



ITA

La lampada da terra Eliomoon utilizza le sfere delle lampade Bollicosa in una nuova variante acidata bianca, ispirandosi ai corpi astrali che illuminano l'universo. Costituita da tre supporti singoli su una base in metallo verniciato nero, è una ulteriore soluzione per le zone living e dining.

DEU

Die Stehlampe Eliomoon verwendet die Kugeln der Bollicosa Lampen in einer neuen Variante aus weißem geätztem Glas und lässt sich dabei durch die Himmelskörper inspirieren, die das Universum erhellen. Sie besteht aus drei einzelnen Stützen auf einer Basis aus schwarz lackiertem Metall und stellt eine weitere Lösung für Wohn- und Essbereiche dar.

ENG

The Eliomoon floor lamp uses the spheres of Bollicosa lamps in a new white etched version, inspired by the astral bodies that illuminate the universe. Consisting of three individual supports on a black painted metal base, this lamp is an additional solution for living and dining areas.

FRA

La lampe de sol Eliomoon utilise les sphères des lampes Bollicosa dans une nouvelle variante dépolie blanche, en s'inspirant des corps astraux qui illuminent l'univers. Constituée de trois supports distincts posés sur une base en métal vernis noir, elle constitue une nouvelle solution pour les zones living et dining.



m



n



o

ITA

Ficupala si distingue per il suo stile eclettico tra il postmoderno e l'art déco, richiamando le forme organiche del regno vegetale. Una lampada da tavolo e da terra caratterizzata da un'altezza di 138 o 59 cm, una base in pregiato marmo Marquinia, un diffusore e un corpo in vetro soffiato disponibili in diverse colorazioni. Il modello a sospensione invece presenta una struttura in oro rosa o nero opaco e una lunghezza di 120 cm e un diffusore in vetro soffiato disponibile in diverse colorazioni.

DEU

Ob Steh- oder Tischlampe, Ficupala zeichnet sich durch einen eklektischen Stil aus, der zwischen Postmoderne und Art Déco schwankt und auf die organischen Formen der Pflanzen verweist. Eine Tisch- bzw. Stehlampe, die durch eine Höhe von 138 bzw. 59 cm, eine Basis aus kostbarem Marquinia-Marmor, sowie Diffusor und Korpus aus geblasenem Glas in verschiedenen Schattierungen gekennzeichnet ist. Das Hängemodell weist hingegen eine Struktur aus Roségold oder schwarz matt und eine Länge von 120 cm und Diffusor aus geblasenem Glas in verschiedenen Schattierungen.

ENG

Ficupala stands out for its eclectic style, a cross between postmodernism and art deco, recalling the organic forms of the vegetable kingdom. The floor and table lamp is 138 cm or 59 cm high and comes with a fine Marquinia marble base and a blown glass diffuser and body available in different colours. The pendant model, meanwhile, has a rose gold or matt black structure and is 120 cm long and a blown glass diffuser available in different colours.

FRA

Ficupala se distingue par son style éclectique entre le post-moderne et l'art déco, rappelant les formes organiques du règne végétal. Une lampe à poser et un lampadaire caractérisés par une hauteur de 138 ou de 59 cm, une base en précieux marbre Marquinia, un diffuseur et un corps en verre soufflé disponibles en différentes couleurs. Le modèle à suspendre présente une structure en or rose ou noire mat et une longueur de 120 cm et un diffuseur en verre soufflé disponibles en différentes couleurs.





## ITA

Electra è una lampada a soffitto ispirata alle vecchie bobine delle prime centrali elettriche e ai vecchi film di fantascienza che esprimevano fiducia nel progresso e nella tecnologia del futuro. Si distingue per la sua struttura in oro rosa lucido o nero opaco, con top e tronco in vetro rosa o in vetro trasparente e risulta perfetta per valorizzare ogni ambiente.

## DEU

Electra wird durch die alten Spulen aus den ersten Kraftwerken und den alten Science-Fiction Filmen inspiriert, die sich dem Fortschritt und der Technologie der Zukunft anvertrauten. Sie unterscheidet sich durch ihre Struktur aus glänzendem Roségold oder schwarz matt, mit Oberteil und Rumpf aus rosa oder transparentem Glas. Die perfekte Aufwertung für jedes Ambiente.

## ENG

Electra is a ceiling lamp inspired by the old coils of the first power stations and old science fiction films that confided in progress and the technology of the future. It stands out for its polished rose gold or matt black structure, with top and body in pink or transparent glass, and is perfect for embellishing any room.

## FRA

Electra est un lustre qui s'inspire des anciennes bobines des premières centrales électriques et des vieux films de science-fiction qui exprimaient la confiance dans le progrès et la technologie du futur. Elle se caractérise par sa structure en or rose poli ou noire mat, avec le sommet et le tronc en verre rose ou en verre transparent. Elle est parfaite pour mettre en valeur tout environnement.

**BOLLICOSA**

Montaggio  
 · Sospensione soffitto  
 Ambiente (IP)  
 · Indoor IP20  
 Fonti  
 · Lampadina LED con attacco E27 non inclusa (EU-UK-CHINA); lampadina LED con attacco E26 non inclusa (USA-JAP)  
 Emergenza  
 · No  
 Regolazione  
 · Dimmer, in base alla lampadina  
 Potenza LED  
 · Max 10 W LED  
 Emissione  
 · Diffusa  
 Batteria  
 · No  
 Lunghezza del cavo  
 · 250 cm  
 Tipo di attacco a soffitto  
 · Rosone  
 Materiali  
 · Struttura in metallo verniciato a liquido per esterno, corpo in vetro soffiato  
 Peso  
 · 8,3 kg netti  
 Certificazioni  
 · ETL - CB report - CE (EU-UK)

Mounting  
 · Ceiling suspension  
 Environment (IP)  
 · Indoor IP20  
 Light Sources  
 · LED bulb with E27 socket not included (EU-UK-CHINA); LED bulb with E26 socket not included (USA-JAP)  
 Emergency  
 · No  
 Light Control  
 · Dimmer, depending on lamp bulb  
 LED Power  
 · Max 10 W LED  
 Emission  
 · Scattered  
 Battery  
 · No  
 Cable length  
 · 250 cm  
 Type of ceiling connection  
 · Rose  
 Materials  
 · Rexternally liquid-painted metal structure, blown glass body  
 Weight  
 · 8.3 kg net  
 Certifications  
 · ETL - CB report - CE (EU-UK)

Montage  
 · Decken-Hängeleuchte  
 Umgebung (IP)  
 · Indoor IP20  
 Leuchtquellen  
 · LED Lampe mit E27 Anschluss, nicht inbegriffen (EU-UK-CHINA); LED Lampe mit E26 Anschluss, nicht inbegriffen (USA-JAP)  
 Notfall  
 · Nein  
 Lichtsteuerung  
 · Dimmer, je nach Glühbirne  
 LED Leistung  
 · Max. 10 W LED  
 Emission  
 · Diffuses Licht  
 Batterie  
 · Nein  
 Kabellänge  
 · 250 cm  
 Deckenanschlussstyp  
 · Rosace  
 Materialien  
 · Struktur aus flüssig lackiertem Metall für draußen, Korpus aus geblasenem Glas  
 Gewicht  
 · 8,3 kg Nettogewicht  
 Zertifizierungen  
 · ETL - CB report - CE (EU-UK)

Montage  
 · Suspension plafond  
 Environnement (IP)  
 · Intérieur IP20  
 Sources d'éclairage  
 · Ampoule LED à culot E27 non incluse (EU-UK-CHINA) ; ampoule LED à culot E26 non incluse (USA-JAP)  
 Urgence  
 · Non  
 Réglage de la lumière  
 · Variateur, en fonction de l'ampoule  
 Puissance LED  
 · LED 10 W max  
 Émission  
 · Diffuse  
 Batterie  
 · Non  
 Longueur cordon  
 · 250 cm  
 Type d'attache au plafond  
 · Rosace  
 Matériels  
 · Structure en métal verni dans le liquide pour extérieur, corps en verre soufflé  
 Poids  
 · 8,3 kg nets  
 Certifications  
 · ETL - CB report - CE (EU-UK)

**BOLLICOSA SMALL**

Montaggio  
 · Sospensione soffitto  
 Ambiente (IP)  
 · Indoor IP20  
 Fonti  
 · Lampadina LED con attacco E27 non inclusa (EU-UK-CHINA); lampadina LED con attacco E26 non inclusa (USA-JAP)  
 Emergenza  
 · No  
 Regolazione  
 · Possibilità di dimmerazione remota, in base alla lampadina  
 Voltaggio  
 · 220 - 240 V (EU-UK-CHINA); 100 - 120 V (USA-JAP)  
 Potenza LED  
 · Max 15 W LED  
 Emissione  
 · Diffusa  
 Batteria  
 · No  
 Lunghezza del cavo  
 · 250 cm  
 Tipo di attacco a soffitto  
 · Rosone  
 Materiali  
 · Struttura in metallo verniciato a liquido, diffusore in vetro soffiato  
 Peso  
 · 2,83 kg netti

Mounting  
 · Ceiling suspension  
 Environment (IP)  
 · Indoor IP20  
 Light Sources  
 · LED bulb with E27 socket not included (EU-UK-CHINA); LED bulb with E26 socket not included (USA-JAP)  
 Emergency  
 · No  
 Light Control  
 · Remote dimming possible, depending on lamp bulb  
 Voltage  
 · 220 - 240 V (EU-UK-CHINA); 100 - 120 V (USA-JAP)  
 LED Power  
 · Max 15 W LED  
 Emission  
 · Scattered  
 Battery  
 · No  
 Cable length  
 · 250 cm  
 Type of ceiling connection  
 · Rose  
 Materials  
 · Liquid-painted metal structure, blown glass diffuser  
 Weight  
 · 2.83 kg net

Montage  
 · Decken-Hängeleuchte  
 Umgebung (IP)  
 · Indoor IP20  
 Leuchtquellen  
 · LED Lampe mit E27 Anschluss, nicht inbegriffen (EU-UK-CHINA); LED Lampe mit E26 Anschluss, nicht inbegriffen (USA-JAP)  
 Notfall  
 · Nein  
 Lichtsteuerung  
 · Ferngesteuerte Dimmerfunktion möglich, je nach Glühbirne  
 Spannung  
 · 220 - 240 V (EU-UK-CHINA); 100 - 120 V (USA-JAP)  
 LED Leistung  
 · Max. 15 W LED  
 Emission  
 · Diffuses Licht  
 Batterie  
 · Nein  
 Kabellänge  
 · 250 cm  
 Deckenanschlussstyp  
 · Rosette  
 Materialien  
 · Struktur aus flüssig lackiertem Metall, Diffusor aus geblasenem Glas  
 Gewicht  
 · 2,83 kg Nettogewicht

Montage  
 · Suspension plafond  
 Environnement (IP)  
 · Intérieur IP20  
 Sources d'éclairage  
 · Ampoule LED à culot E27 non incluse (EU-UK-CHINA) ; ampoule LED à culot E26 non incluse (USA-JAP)  
 Urgence  
 · Non  
 Réglage de la lumière  
 · Possibilité de variation à distance, en fonction de l'ampoule  
 Tension  
 · 220 - 240 V (EU-UK-CHINA) ; 100 - 120 V (USA-JAP)  
 Puissance LED  
 · LED 15 W max  
 Émission  
 · Diffuse vers le haut  
 Batterie  
 · Non  
 Longueur cordon  
 · 250 cm  
 Type d'attache au plafond  
 · Rosace  
 Matériels  
 · Structure en métal verni dans le liquide, diffuseur en verre soufflé  
 Poids  
 · 2,83 kg nets

## STARBURST

Montaggio

- Sospensione soffitto

Ambiente (IP)

- Indoor IP20

Fonti

- Lampadina LED con attacco E27 non inclusa (EU-UK-CHINA); lampadina LED con attacco E26 non inclusa (USA-JAP)

Emergenza

- No

Regolazione

- Possibilità di dimmerazione remota, in base alla lampadina

Voltaggio

- 220 - 240 V (EU-UK-CHINA); 100 - 120 V (USA-JAP)

Potenza LED

- 5 X max 15 W LED

Emissione

- Diffusa

Batteria

- No

Lunghezza del cavo

- 250 cm

Tipo di attacco a soffitto

- Rosone

Materiali

- struttura in metallo verniciato a liquido, diffusore in vetro soffiato

Peso

- 5,8 kg netti

Mounting

- Ceiling suspension

Environment (IP)

- Indoor IP20

Light Sources

- LED bulb with E27 socket not included (EU-UK-CHINA); LED bulb with E26 socket not included (USA-JAP)

Emergency

- No

Light Control

- Remote dimming possible, depending on lamp bulb

Voltage

- 220 - 240 V (EU-UK-CHINA); 100 - 120 V (USA-JAP)

LED Power

- 5 X max 15 W LED

Emission

- Scattered

Battery

- No

Cable length

- 250 cm

Type of ceiling connection

- Rose

Materials

- liquid-painted metal structure, blown glass diffuser

Weight

- 5.8 kg net

Montage

- Decken-Hängeleuchte

Umgebung (IP)

- Indoor IP20

Leuchtquellen

- LED Lampe mit E27 Anschluss, nicht inbegriffen (EU-UK-CHINA); LED Lampe mit E26 Anschluss, nicht inbegriffen (USA-JAP)

Notfall

- Nein

Lichtsteuerung

- Ferngesteuerte Dimmerfunktion möglich, je nach Lampe

Spannung

- 220 - 240 V (EU-UK-CHINA); 100 - 120 V (USA-JAP)

LED Leistung

- 5 X max. 15 W LED

Emission

- Diffuses Licht

Batterie

- No

Kabellänge

- 250 cm

Deckenanschlusstyp

- Rosette

Materialien

- Struktur aus flüssig lackiertem Metall, Diffusor aus geblasenem Glas

Gewicht

- 5,8 kg Nettogewicht

Montage

- Suspension plafond

Environnement (IP)

- Intérieur IP20

Sources d'éclairage

- Ampoule LED à culot E27 non incluse (EU-UK-CHINA) ; ampoule LED à culot E26 non incluse (USA-JAP)

Urgence

- Non

Réglage de la lumière

- Possibilité de variation à distance, en fonction de l'ampoule

Tension

- 220 - 240 V (EU-UK-CHINA) ; 100 - 120 V (USA-JAP)

Puissance LED

- 5 X LED 15 W max

Émission

- Diffuse vers le haut

Batterie

- Non

Longueur cordon

- 250 cm

Type d'attache au plafond

- Rosace

Matériels

- Structure en métal verni dans le liquide, diffuseur en verre soufflé

Poids

- 5,8 kg nets

## SINGAPORE SLING

Montaggio

- Sospensione soffitto

Ambiente (IP)

- Indoor IP20

Fonti

- lampadina LED con attacco E27 non inclusa (EU-UK-CHINA); lampadina LED con attacco E26 non inclusa (USA-JAP)

Emergenza

- No

Regolazione

- Dimmer, in base alla lampadina

Potenza LED

- Max 10 W LED

Emissione

- Diffusa

Batteria

- No

Lunghezza del cavo

- 250 cm

Tipo di attacco a soffitto

- Non

Materiali

- Struttura in metallo verniciato a liquido, corpo in vetro soffiato, diffusore in vetro soffiato

Peso

- 6 kg netti

Certificazioni

- ETL - CB report - CE (EU-UK)

Mounting

- Ceiling suspension

Environment (IP)

- Indoor IP20

Light Sources

- LED bulb with E27 socket not included (EU-UK-CHINA); LED bulb with E26 socket not included (USA-JAP)

Emergency

- No

Light Control

- Dimmer, depending on lamp bulb

LED Power

- Max 10 W LED

Emission

- Scattered

Battery

- No

Cable length

- 250 cm

Type of ceiling connection

- Rose

Materials

- Liquid-painted metal structure, blown glass body, blown glass diffuser

Weight

- 6 kg net

Certifications

- ETL - CB report - CE (EU-UK)

Montage

- Decken-Hängeleuchte

Umgebung (IP)

- Indoor IP20

Leuchtquellen

- LED Lampe mit E27 Anschluss, nicht inbegriffen (EU-UK-CHINA); LED Lampe mit E26 Anschluss, nicht inbegriffen (USA-JAP)

Notfall

- Nein

Lichtsteuerung

- Dimmer, je nach Glühbirne

LED Leistung

- Max. 10 W LED

Emission

- Diffuses Licht

Batterie

- Nein

Kabellänge

- 250 cm

Deckenanschlusstyp

- Rosette

Materialien

- Struktur aus flüssig lackiertem Metall, Korpus aus geblasenem Glas, Diffusor aus geblasenem Glas

Gewicht

- 6 kg Nettogewicht

Zertifizierungen

- ETL - CB report - CE (EU-UK)

Montage

- Suspension plafond

Environnement (IP)

- Intérieur IP20

Sources d'éclairage

- Ampoule LED à culot E27 non incluse (EU-UK-CHINA) ; ampoule LED à culot E26 non incluse (USA-JAP)

Urgence

- Non

Réglage de la lumière

- Variateur, en fonction de l'ampoule

Puissance LED

- LED 10 W max

Émission

- Diffuse

Batterie

- Non

Longueur cordon

- 250 cm

Type d'attache au plafond

- Rosace

Matériels

- Structure en métal verni dans le liquide, corps en verre soufflé, diffuseur en verre soufflé

Poids

- 6 kg nets

Certifications

- ETL - CB report - CE (EU-UK)

### CONSTELLATION

Montaggio

- Sospensione soffitto

Ambiente (IP)

- Indoor IP20

Fonti

- Lampadina LED con attacco E27 non inclusa (EU-UK-CHINA); lampadina LED con attacco E26 non inclusa (USA-JAP)

Emergenza

- No

Regolazione

- Possibilità di dimmerazione remota, in base alla lampadina

Voltaggio

- 220 - 240 V (EU-UK-CHINA); 100 - 120 V (USA-JAP)

Potenza LED

- 6 X max 15 W LED

Emissione

- Diffusa

Batteria

- No

Lunghezza del cavo

- 250 cm

Tipo di attacco a soffitto

- Rosone

Materiali

- struttura in metallo verniciato a liquido, diffusore in vetro soffiato

Peso

- 6,8 kg netti

Mounting

- Ceiling suspension

Environment (IP)

- Indoor IP20

Light Sources

- LED bulb with E27 socket not included (EU-UK-CHINA); LED bulb with E26 socket not included (USA-JAP)

Emergency

- No

Light Control

- Remote dimming possible, depending on lamp bulb

Voltage

- 220 - 240 V (EU-UK-CHINA); 100 - 120 V (USA-JAP)

LED Power

- 6 X max 15 W LED

Emission

- Scattered

Battery

- No

Cable length

- 250 cm

Type of ceiling connection

- Rose

Materials

- liquid-painted metal structure, blown glass diffuser

Weight

- 6.8 kg net

Montage

- Decken-Hängeleuchte

Umgebung (IP)

- Indoor IP20

Leuchtquellen

- LED Lampe mit E27 Anschluss, nicht inbegriffen (EU-UK-CHINA); LED Lampe mit E26 Anschluss, nicht inbegriffen (USA-JAP)

Notfall

- Nein

Lichtsteuerung

- Ferngesteuerte Dimmerfunktion möglich, je nach Lampe

Spannung

- 220 - 240 V (EU-UK-CHINA); 100 - 120 V (USA-JAP)

LED Leistung

- 6 X max. 15 W LED

Emission

- Diffuses Licht

Batterie

- No

Kabellänge

- 250 cm

Deckenanschlusstyp

- Rosette

Materialien

- Struktur aus flüssig lackiertem Metall, Diffusor aus geblasenem Glas

Gewicht

- 6,8 kg Nettogewicht

Montage

- Suspension plafond

Environnement (IP)

- Intérieur IP20

Sources d'éclairage

- Ampoule LED à culot E27 non incluse (EU-UK-CHINA) ; ampoule LED à culot E26 non incluse (USA-JAP)

Urgence

- Non

Réglage de la lumière

- Possibilité de variation à distance, en fonction de l'ampoule

Tension

- 220 - 240 V (EU-UK-CHINA) ; 100 - 120 V (USA-JAP)

Puissance LED

- 6 X LED 15 W max

Émission

- Diffuse vers le haut

Batterie

- Non

Longueur cordon

- 250 cm

Type d'attache au plafond

- Rosace

Matériels

- Structure en métal verni dans le liquide, diffuseur en verre soufflé

Poids

- 6,8 kg nets

### BUSHMILLS

Montaggio

- Sospensione soffitto

Ambiente (IP)

- Indoor IP20

Fonti

- lampadina LED con attacco E27 non inclusa (EU-UK-CHINA); lampadina LED con attacco E26 non inclusa (USA-JAP)

Emergenza

- No

Regolazione

- Possibilità di dimmerazione remota, in base alla lampadina

Potenza LED

- 6 X max 15 W LED

Emissione

- Diffusa

Batteria

- No

Lunghezza del cavo

- 250 cm

Tipo di attacco a soffitto

- Non

Materiali

- Struttura in metallo verniciato a liquido, diffusore in vetro soffiato

Peso

- In fase di campionatura

Mounting

- Ceiling suspension

Environment (IP)

- Indoor IP20

Light Sources

- LED bulb with E27 socket not included (EU-UK-CHINA); LED bulb with E26 socket not included (USA-JAP)

Emergency

- No

Light Control

- Dimmer, depending on lamp bulb

LED Power

- 6 X max 15 W LED

Emission

- Scattered

Battery

- No

Cable length

- 250 cm

Type of ceiling connection

- Rose

Materials

- Liquid-painted metal structure, blown glass body, blown glass diffuser

Weight

- Sampling phase

Montage

- Decken-Hängeleuchte

Umgebung (IP)

- Indoor IP20

Leuchtquellen

- LED Lampe mit E27 Anschluss, nicht inbegriffen (EU-UK-CHINA); LED Lampe mit E26 Anschluss, nicht inbegriffen (USA-JAP)

Notfall

- Nein

Lichtsteuerung

- Dimmer, je nach Glühbirne

LED Leistung

- 6 X max. 15 W LED

Emission

- Diffuses Licht

Batterie

- Nein

Kabellänge

- 250 cm

Deckenanschlusstyp

- Rosette

Materialien

- Struktur aus flüssig lackiertem Metall, Korpus aus geblasenem Glas, Diffusor aus geblasenem Glas

Gewicht

- Derzeit in bemusterung

Montage

- Suspension plafond

Environnement (IP)

- Intérieur IP20

Sources d'éclairage

- Ampoule LED à culot E27 non incluse (EU-UK-CHINA) ; ampoule LED à culot E26 non incluse (USA-JAP)

Urgence

- Non

Réglage de la lumière

- Variateur, en fonction de l'ampoule

Puissance LED

- 6 X LED 15 W max

Émission

- Diffuse

Batterie

- Non

Longueur cordon

- 250 cm

Type d'attache au plafond

- Rosace

Matériels

- Structure en métal verni dans le liquide, corps en verre soufflé, diffuseur en verre soufflé

Poids

- En cours d'échantillonnage



## ELIOMOON

Montaggio

- Da pavimento

Ambiente (IP)

- Indoor IP20

Fonti

- Lampadina LED con attacco E27 non inclusa (EU-UK-CHINA); lampadina LED con attacco E26 non inclusa (USA-JAP)

Emergenza

- No

Regolazione

- No

Voltageggio

- 220 - 240 V (EU-UK-CHINA); 100 - 120 V (USA-JAP)

Potenza LED

- 3 X max 15 W LED

Emissione

- Diffusa

Batteria

- No

Lunghezza del cavo

- 120 + 120 cm

Tipo di attacco a soffitto

- Rosone

Materiali

- struttura in metallo verniciato a liquido, diffusore in vetro soffiato

Peso

- In fase di campionatura

Mounting

- Floor

Environment (IP)

- Indoor IP20

Light Sources

- LED bulb with E27 socket not included (EU-UK-CHINA); LED bulb with E26 socket not included (USA-JAP)

Emergency

- No

Light Control

- No

Voltage

- 220 - 240 V (EU-UK-CHINA); 100 - 120 V (USA-JAP)

LED Power

- 3 X max 15 W LED

Emission

- Scattered

Battery

- No

Cable length

- 120 + 120 cm

Type of ceiling connection

- Rose

Materials

- liquid-painted metal structure, blown glass diffuser

Weight

- Sampling phase

Montage

- De soif

Environnement (IP)

- Intérieur IP20

Sources

- ampoule LED à culot E27 non incluse (EU-GB-CHINE) ; ampoule LED à culot E26 non incluse (USA-JAP)

Urgence

- Non

Réglage

- Nein

Tension

- 220 - 240 V (EU-UK-CHINA) ; 100 - 120 V (USA-JAP)

Puissance LED

- 6 X LED 15 W max

Émission

- Diffuse vers le haut

Batterie

- Non

Longueur cordon

- 120 + 120 cm

Type d'attache au plafond

- Rosace

Matériels

- Structure en métal verni dans le liquide, diffuseur en verre soufflé

Poids

- En cours d'échantillonnage

Montaggio

- Sospensione soffitto

Ambiente (IP)

- Indoor IP20

Fonti

- lampadina LED con attacco E27 non inclusa (EU-UK-CHINA); lampadina LED con attacco E26 non inclusa (USA-JAP)

Emergenza

- No

Regolazione

- dimmer, in base alla lampadina

Voltageggio

-

120 V (USA-JAP)
Potenza LED

- max 10 W LED

Emissione

- Diffusa

Batteria

- No

Lunghezza del cavo

- 250 cm

Tipo di attacco a soffitto

- Rosone

Materiali

- struttura in metallo verniciato a liquido, corpo in vetro soffiato, diffusore in vetro soffiato

Peso

- 4,3 kg netti

Certificazioni

- ETL - CB report - CE (EU-UK)

Mounting

- Ceiling suspension

Environment (IP)

- Indoor IP20

Light sources

- LED bulb with E27 socket not included (EU-UK-CHINA); LED bulb with E26 socket not included (USA-JAP)

Emergency

- No

Light control

- dimmer, depending on lamp bulb

Voltage

-

120 V (USA-JAP)
LED power

- max 10 W LED

Emission

- Scattered

Battery

- No

Cable length

- 250 cm

Type of ceiling connection

- Rose

Materials

- liquid-painted metal structure, blown glass body, blown glass diffuser

Weight

- 4.3 kg net

Certifications

- ETL - CB report - CE (EU-UK)

Complementi

Montage

- Stehleuchte

Umgebung (IP)

- Indoor IP20

Leuchtquellen

- LED Lampe mit E27 Anschluss, nicht inbegriffen (EU-UK-CHINA); LED Lampe mit E26 Anschluss, nicht inbegriffen (USA-JAP)

Notfall

- Nein

Lichtsteuerung

- Nein

Spannung

- 220 - 240 V (EU-UK-CHINA); 100 - 120 V (USA-JAP)

LED Leistung

- 3 X max. 15 W LED

Emission

- Diffuses Licht

Batterie

- Nein

Kabellänge

- 120 + 120 cm

Deckenanschlusstyp

- Rosette

Materialien

- Struktur aus flüssig lackiertem Metall, Diffusor aus geblasenem Glas

Gewicht

- Derzeit in bemusterung

Montage

- Hängeleuchte (Decke)

Environnement (IP)

- Indoor IP20

Sources

- LED-Leuchtmittel mit E27-Fassung (nicht im Lieferumfang enthalten) (EU-UK-CHINA); LED-Leuchtmittel mit E26-Fassung (nicht im Lieferumfang enthalten) (USA-JAP)

Urgence

- Non

Réglage

- variateur, en fonction de l'ampoule

Tension

-

Montaggio

- Da tavolo

Ambiente (IP)

- Indoor IP20

Fonti

- lampadina LED con attacco E27 non inclusa (EU-UK-CHINA); lampadina LED con attacco E26 non inclusa (USA-JAP)

Emergenza

- No

Regolazione

- No

Voltageggio

- 220 - 240 V (EU-UK-CHINA); 100 - 120 V (USA-JAP)

Potenza LED

- max 10 W LED

Emissione

- Diffusa

Batteria

- No

Lunghezza del cavo

- 50 + 110 cm

Tipo di attacco a soffitto

-

Montage

- Tischlampe

Environnement (IP)

- Indoor IP20

Sources

- LED-Leuchtmittel mit E27-Fassung (nicht im Lieferumfang enthalten) (EU-UK-CHINA); LED-Leuchtmittel mit E26-Fassung (nicht im Lieferumfang enthalten) (USA-JAP)

Urgence

- Non

Réglage

- Nein

Tension

- 220 - 240 V (EU-UK-CHINA) ; 100 - 120 V (USA-JAP)

Puissance LED

- max 10 W LED

Émission

- Diffuse

Batterie

- Non

Longueur du câble

- 50 + 110 cm

Type d'attache au plafond

- Rosace

Matériaux

- structure en métal peint dans le liquide, corps en verre soufflé, diffuseur en verre soufflé

Poids

- 4,3 kg nets

Certifications

- ETL - CB report - CE (EU-GB)

Montaggio

- Da tavolo

Ambiente (IP)

- Indoor IP20

Fonti

- lampadina LED con attacco E27 non inclusa (EU-UK-CHINA); lampadina LED con attacco E26 non inclusa (USA-JAP)

Emergenza

- No

Regolazione

- No

Voltageggio

- 220 - 240 V (EU-UK-CHINA); 100 - 120 V (USA-JAP)

Potenza LED

- max 10 W LED

Emissione

- Diffusa

Batteria

- No

Lunghezza del cavo

- 50 + 110 cm

Tipo di attacco a soffitto

-

Montage

- Tabletop

Environment (IP)

- Indoor IP20

Light sources

- LED bulb with E27 socket not included (EU-UK-CHINA); LED bulb with E26 socket not included (USA-JAP)

Emergency

- No

Light control

- No

Voltage

- 220 - 240 V (EU-UK-CHINA); 100 - 120 V (USA-JAP)

LED power

- max 10 W LED

Emission

- Scattered

Battery

- No

Cable length

- 50 + 110 cm

Type of ceiling connection

-

Materials

- liquid-painted metal structure, blown glass body, blown glass diffuser, Marquinia marble base

Weight

- 8.3 kg net

Certifications

- ETL - CB report - CE (EU-UK)

Materials

- liquid-painted metal structure, blown glass body, blown glass diffuser, Marquinia marble base

Weight

- 8,3 kg netto

Certifications

- ETL - CB report - CE (EU-UK)

Materials

- liquid-painted metal structure, blown glass body, blown glass diffuser, Marquinia marble base

Weight

- 4,3 kg netto

Certifications

- ETL - CB Bericht - CE (EU-UK)

Materials

- liquid-painted metal structure, blown glass body, blown glass diffuser, Marquinia marble base

Weight

- 4,3 kg netto

Certifications

- ETL - CB Bericht - CE (EU-UK)

Compléments

## FICUPALA

Montaggio

- Da pavimento

Ambiente (IP)

- Indoor IP20

Fonti

- lampadina LED con attacco E27 non inclusa (EU-UK-CHINA); lampadina LED con attacco E26 non inclusa (USA-JAP)

Emergenza

- No

Regolazione

- No

Voltageggio

- 220 - 240 V (EU-UK-CHINA); 100 - 120 V (USA-JAP)

Potenza LED

- max 10 W LED

Emissione

- Diffusa

Batteria

- No

Lunghezza del cavo

- 120 + 120 cm

Tipo di attacco a soffitto

-

Materiali

- struttura in metallo verniciato a liquido, corpo in vetro soffiato, diffusore in vetro soffiato, base marmo Marquinia

Peso

- 16,6 kg netti

Certificazioni

- ETL - CB report - CE (EU-UK)

Complementi

Montaggio

- Da tavolo

Ambiente (IP)

- Indoor IP20

Fonti

- lampadina LED con attacco E27 non inclusa (EU-UK-CHINA); lampadina LED con attacco E26 non inclusa (USA-JAP)

Emergenza

- No

Regolazione

- No

Voltageggio

- 220 - 240 V (EU-UK-CHINA); 100 - 120 V (USA-JAP)

Potenza LED

- max 10 W LED

Emissione

- Diffusa

Batteria

- No

Lunghezza del cavo

- 50 + 110 cm

Tipo di attacco a soffitto

-

Montage

- Tischlampe

Environment (IP)

- Indoor IP20

Sources

- LED bulb with E27 socket not included (EU-UK-CHINA); LED bulb with E26 socket not included (USA-JAP)

Emergency

- No

Light control

- No

Voltage

- 220 - 240 V (EU-UK-CHINA); 100 - 120 V (USA-JAP)

LED power

- max 10 W LED

Emission

- Scattered

Battery

- No

Cable length

- 50 + 110 cm

Type of ceiling connection

-

Materials

- liquid-painted metal structure, blown glass body, blown glass diffuser, Marquinia marble base

Weight

- 8.3 kg net

Certifications

- ETL - CB report - CE (EU-UK)

Materials

- liquid-painted metal structure, blown glass body, blown glass diffuser, Marquinia marble base

Weight

- 8,3 kg netto

Certifications

- ETL - CB Bericht - CE (EU-UK)

Materials

- liquid-painted metal structure, blown glass body, blown glass diffuser, Marquinia marble base

Weight

- 4,3 kg netto

Certifications

- ETL - CB Bericht - CE (EU-UK)

Materials

- liquid-painted metal structure, blown glass body, blown glass diffuser, Marquinia marble base

Weight

- 4,3 kg netto

Certifications

- ETL - CB Bericht - CE (EU-UK)

Materials

- liquid-painted metal structure, blown glass body, blown glass diffuser, Marquinia marble base

Weight

- 4,3 kg netto

Certifications

- ETL - CB Bericht - CE (EU-UK)

Materials

- liquid-painted metal structure, blown glass body, blown glass diffuser, Marquinia marble base

Weight

- 4,3 kg netto

Certifications

- ETL - CB Bericht - CE (EU-UK)

Cassina Living

Montage

- Bodenlampe

Einsatzort (IP)

- Indoor IP20

Lichtquellen

- LED-Leuchtmittel mit E27-Fassung (nicht im Lieferumfang enthalten) (EU-UK-CHINA); LED-Leuchtmittel mit E26-Fassung (nicht im Lieferumfang enthalten) (USA-JAP)

Notbeleuchtung

- Nein

Regulierung

- Nein

Spannung

- 220 - 240 V (EU-UK-CHINA); 100 - 120 V (USA-JAP)

LED-Leistung

- max. 10 W LED

Lichtabgabe

- Diffus

Batterie

- Nein

Kabellänge

- 120 + 120 cm

Art der Befestigung an Decke

-

Material

- Struktur aus flüssig lackiertem Metall, Körper aus geblasenem Glas, Schirm aus geblasenem Glas, Basis Marquinia-Marmor

Gewicht

- 16,6 kg netto

Zertifizierungen

- ETL - CB Bericht - CE (EU-UK)

Materials

- liquid-painted metal structure, blown glass body, blown glass diffuser, Marquinia marble base

Weight

- 16,6 kg nets

Certifications

- ETL - CB report - CE (EU-GB)

Materials

- liquid-painted metal structure, blown glass body, blown glass diffuser, Marquinia marble base

Weight

- 16,6 kg netto

Zertifizierungen

- ETL - CB Bericht - CE (EU-UK)

Materials

- liquid-painted metal structure, blown glass body, blown glass diffuser, Marquinia marble base

Weight

- 4,3 kg netto

Certifications

- ETL - CB Bericht - CE (EU-UK)

Materials

- liquid-painted metal structure, blown glass body, blown glass diffuser, Marquinia marble base

Weight

- 4,3 kg netto

Certifications

- ETL - CB Bericht - CE (EU-UK)

Materials

- liquid-painted metal structure, blown glass body, blown glass diffuser, Marquinia marble base

Weight

- 4,3 kg netto

Certifications

- ETL - CB Bericht - CE (EU-UK)

Materials

- liquid-painted metal structure, blown glass body, blown glass diffuser, Marquinia marble base

Weight

- 4,3 kg netto

Certifications

- ETL - CB Bericht - CE (EU-UK)

Materials

- liquid-painted metal structure, blown glass body, blown glass diffuser, Marquinia marble base

Weight

- 4,3 kg netto

Certifications

- ETL - CB Bericht - CE (EU-UK)

Materials

- liquid-painted metal structure, blown glass body, blown glass diffuser, Marquinia marble base

Weight

- 4,3 kg netto

Certifications

- ETL - CB Bericht - CE (EU-UK)

Lamps

## ELECTRA

### Montaggio

- Sospensione soffitto
- Ambiente (IP)
- Indoor IP20

### Fonti

lampadina LED con attacco E27 non inclusa (EU-UK-CHINA); lampadina LED con attacco E26 non inclusa (USA-JAP)

### Emergenza

- No

### Regolazione

- dimmer, in base alla lampadina

### Potenza LED

- max 10 W LED

### Emissione

- Diffusa

### Batteria

- No

### Lunghezza del cavo

- 250 cm

### Materiali

· Struttura in metallo verniciato a liquido, corpo in vetro soffiato, diffusore in vetro soffiato

### Peso

- 5,4 kg netti

### Certificazioni

- ETL - CB report - CE (EU-UK)

### Mounting

- Ceiling suspension
- Environment (IP)
- Indoor IP20

### Light sources

LED bulb with E27 socket not included (EU-UK-CHINA); LED bulb with E26 socket not included (USA-JAP)

### Emergency

- No

### Light control

- dimmer, depending on lamp bulb

### LED power

- max 10 W LED

### Emission

- Scattered

### Battery

- No

### Cable length

- 250 cm

### Materials

· Liquid-painted metal structure, blown glass body, blown glass diffuser

### Weight

- 5,4 kg net

### Certifications

- ETL - CB report - CE (EU-UK)

### Montage

- Hängeleuchte (Decke)
- Einsatzort (IP)
- Indoor IP20

### Lichtquellen

LED-Leuchtmittel mit E27-Fassung (nicht im Lieferumfang enthalten) (EU-UK-CHINA); LED-Leuchtmittel mit E26-Fassung (nicht im Lieferumfang enthalten) (USA-JAP)

### Notbeleuchtung

- Nein

### Regulierung

- Dimmer, je nach Leuchtmittel

### LED-Leistung

- max. 10 W LED

### Lichtabgabe

- Diffus

### Batterie

- Nein

### Kabellänge

- 250 cm

### Material

· Struktur aus flüssig lackiertem Metall, Körper aus geblasenem Glas, Schirm aus geblasenem Glas

### Gewicht

- 5,4 kg netto

### Zertifizierungen

- ETL - CB Bericht - CE (EU-UK)

### Montage

- Suspension plafond
- Environnement (IP)
- Intérieur IP20

### Sources

ampoule LED à culot E27 non incluse (EU-GB-CHINE) ; ampoule LED à culot E26 non incluse (USA-JAP)

### Urgence

- Non

### Réglage

- variateur, en fonction de l'ampoule

### Puissance LED

- LED max 10 W

### Émission

- Diffuse

### Batterie

- Non

### Longueur du câble

- 250 cm

### Matériaux

· Structure en métal peint dans le liquide, corps en verre soufflé, diffuseur en verre soufflé

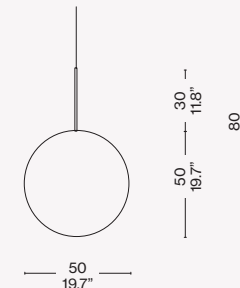
### Poids

- 5,4 kg nets

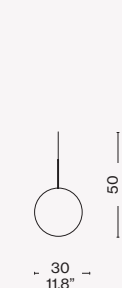
### Certifications

- ETL - CB report - CE (EU-GB)

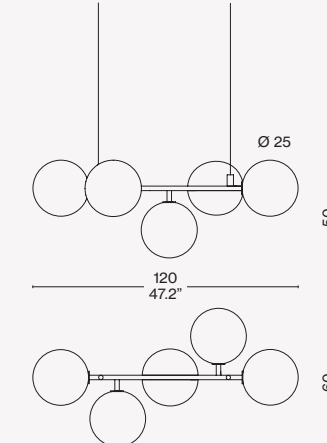
089 21/22  
BOLLICOSA



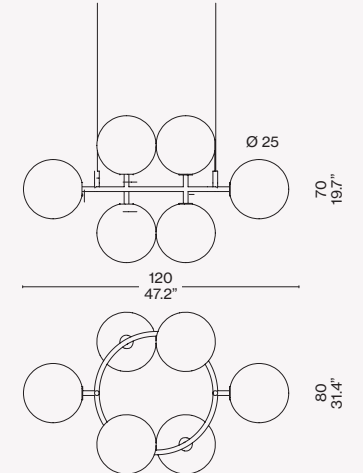
089 23/24  
BOLLICOSA SMALL



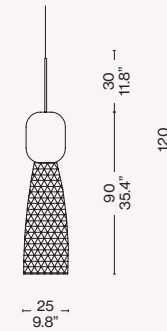
089 27/28  
STARBURST



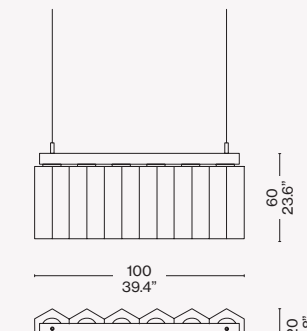
089 25/26  
CONSTELLATION



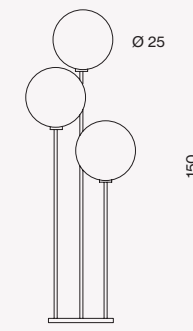
089 31/32  
SINGAPORE SLING



089 60  
BUSHMILLS



089 29  
ELIOMOON



## Finiture/Finishes/Ausführungen/Finitions



a

Vetro fumé trasparente/Transparent smoked glass/Glas fumé transparent/Verre fumé transparent - Nero opaco/Matt black/Mattschwarz/Noir mat



b

Vetro rosa trasparente/Transparent pink glass/Glas rosa transparent/Verre rose transparent - Nero opaco/Matt black/Mattschwarz/Noir mat



c/e

Vetro marmorizzato bianco/White marbled glass/Weiß marmoriertes Glas/Verre marbré blanc - Nero opaco/Matt black/Mattschwarz/Noir mat



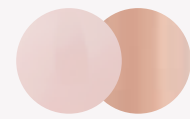
d

Filigrana caramello e arancione incamiciata/Caramel and orange filigree cased/Filigran karamell und orange incamiciata Oberfläche/Filigrane caramel et orange plaqué - Oro rosa lucido/Shiny rose gold/Glänzendes Roségold/ Or rose brillant



f/l

Vetro acidato bianco/White etched glass/Weiß geätztem Glas/Verre dépoli blanc - Nero opaco/Matt black/Mattschwarz/Noir mat



g

Vetro rosa trasparente/Transparent pink glass/Glas rosa transparent/Verre rose transparent - Oro rosa lucido/Shiny rose gold/Glänzendes Roségold/ Or rose brillant



h

Vetro rosa trasparente/Transparent pink glass/Glas rosa transparent/Verre rose transparent - Nero opaco/Matt black/Mattschwarz/Noir mat - Caramello incamiciato/Caramel cased/Karamell incamiciato/Caramel plaqué



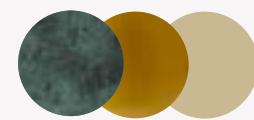
i

Vetro a specchio trasparente/Transparent mirror glass/Transparentes Spiegelglas/Verre miroir transparent - Nero opaco/Matt black/Mattschwarz/Noir mat



m

Marmo grigio Carnico/Carnico marble/ Carnico-Marmor basis/marbre Carnico - Turchese incamiciato/Turquoise cased/ Türkis incamiciato/Turquoise plaqué - Bronzo incamiciato satinato/Satin bronze cased/Bronze incamiciato satiniert/ Bronze plaqué satiné



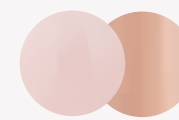
n

Marmo Verde alpi/Verde alpi marble/ Verde alpi-Marmor basis/marbre Verde alpi - Caramello incamiciato/Caramel cased/Karamell incamiciato/Caramel plaqué - Bronzo incamiciato satinato/Satin bronze cased/Bronze incamiciato satiniert/ Bronze plaqué satiné



o

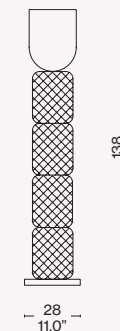
Vetro tortora/Glass taupe grey/ Glas Taupe/Verre Gris tourterelle - Oro rosa lucido/Shiny rose gold/Glänzendes Roségold/ Or rose brillant



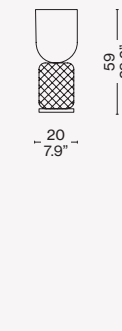
p

Vetro rosa/Rose glass/Glas rosa/ Verre rose - Oro rosa lucido/Shiny rose gold/Glänzendes Roségold/ Or rose brillant

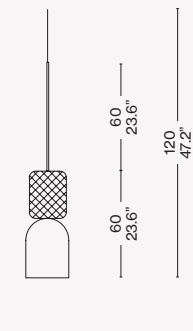
089 01  
FICUPALA



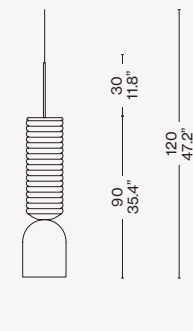
089 11  
FICUPALA



089 51-52  
FICUPALA



089 41-42  
ELECTRA





Novità/News/Neuheit/  
Nouveauté 2022

ITA

#### InTouch - GT Design x Cassina

In-Touch asseconda la creatività e soddisfa le esigenze più estreme. Realizzato in Tencel, una delle fibre più ecocompatibili attualmente in commercio, ottenuta da fonti facilmente rinnovabili, grazie ad un processo produttivo a basso impatto ambientale da cui si ottengono filati morbidi, leggeri e traspiranti che sono anche biodegradabili in quanto derivati della cellulosa

#### Atacama 3

Atacama è una serie di tappeti realizzati in viscosa - una fibra semi-sintetica ricavata dalla cellulosa, molto versatile . I tappeti hanno un aspetto brillante, liscio e soffice come la seta. La viscosa fa risaltare i dettagli della superficie, assorbe e riflette la luce e le tonalità, in cui vengono proposti i tappeti, vengono impreziosite da variazioni e sfumature, con effetti cromatici luminescenti.

#### Maglia

Fique è una fibra versatile e robusta, di origine colombiana, un tempo utilizzata per la produzione di sacchi di caffè e filati per l'agricoltura: oggi il materiale naturale viene filato a mano per essere poi lavorato a maglia su lunghi aghi appositi per realizzare tappeti di bellezza unica. Non a caso, Maglia è il nome della collezione, che viene proposta in diverse tonalità. L'irregolarità del materiale, attraverso la lavorazione artigianale, produce uno splendido motivo, ricco di autenticità.

#### Paglietta - GT Design x Cassina

Prezioso e contemporaneo, il tappeto Paglietta nasce dall'unione tra una fibra antica come la iuta ed un lucente filato. L'unicità e l'irregolarità della tessitura manuale associate al filato tecnico creano un connubio perfetto, e danno vita a superfici piacevoli al tatto.

#### Tantra

Dall'impiego della tecnica hand loom, in cui la produzione è realizzata a telaio tramite lavorazioni interamente manuali, nasce il tappeto Tantra. Il suo pattern geometrico, ottenuto attraverso la ripetizione di un semplice disegno memorizzato dal tessitore, ricorda le decorazioni rigorose, esatte e ottenute usando il colore in modo formale presenti in molti templi indiani. Disponibile nei colori grigio e carta da zucchero in un filato realizzato con un mix di viscosa e PET riciclato.

#### Sahara

Il tappeto Sahara nasce da una reinterpretazione contemporanea dei tappeti berberi delle tribù Nomadi del deserto, sopra i quali vengono tracciati segni primitivi, rapidi ed istintivi. L'intento non è decorativo ma la realizzazione acquisisce un'armonia simbolica che si unisce allo spazio creando un collegamento d'insieme. Il tappeto nella sua morbidezza lanosa diventa anche un luogo di accoglienza dove potersi sedere, praticare sport o osservare il fuori da un punto di vista nuovo.

#### Aral

Il tappeto Aral nasce dall'unione dell'unicità della tessitura manuale e l'attenzione per la dimensione decorativa per un artigianato di lusso. Capace di donare un calore e una personalità uniche ad ogni ambiente, questo raffinato tappeto contemporaneo, filato in viscosa e cotone, è interamente taftato a mano. Nato dalla creatività del laboratorio Cassina e dalla sensibilità artistica dei suoi artigiani, rappresenta il prezioso e felice connubio fra artigianato millenario e design contemporaneo. La sua forma "en forme libre" sfugge all'ingabbiamento di forme geometriche tipico della vita moderna: un tappeto che evita le definizioni, nel colore sfumato e nella forma organica e naturale.

#### Produced

Cassina, 2016/2020

ENG

#### InTouch - GT Design x Cassina

In-Touch supports creativity and satisfies the most challenging needs. Made of Tencel, one of the most environmentally friendly fibres currently on the market, obtained from easily renewable sources, thanks to a production process with low environmental impact from which we obtain soft, lightweight, and breathable yarns that are also biodegradable since cellulose derivatives.

#### Atacama 3

Atacama is a series of rugs made in viscose – a semi-synthetic and highly versatile fibre obtained from cellulose. The rugs have a shiny, smooth and soft appearance, like silk. The viscose brings out the surface details, absorbs and reflects the light, and the available colour shades are enriched by variations and nuances, with luminescent colour effects.

#### Maglia

Fique is a strong, versatile fibre from Colombia and once used to make coffee sacks and agricultural yarns. Today, the natural fibre is hand spun before being knitted on special long needles for making uniquely beautiful rugs. Maglia, which means knit in Italian, is hence the name of the collection, which comes in various colours. The irregular nature of the material, which is created by hand, produces a splendid and authentic pattern.

#### Paglietta - GT Design x Cassina

Precious and contemporary, the Paglietta rug is born from the union between a traditional fibre such as jute and a shiny yarn. The uniqueness and irregularity of the manual weaving associated with this technical yarn create a perfect combination and bring to life a piece that is pleasant to the touch.

#### Tantra

The Tantra rug stems from the hand loom technique, in which production is carried out on a loom using entirely manual processes. Its geometric pattern, obtained by repeating a simple pattern memorized by the weaver, recalls the rigorous and accurate decorations that can be seen in many Indian temples where colour is used in a formal manner. Available in grey and blue-grey in a yarn made with a mix of viscose and recycled PET.

#### Sahara

The Sahara rug is born from a contemporary reinterpretation of the Berber rugs of the Nomad dessert tribes on which primitive, rapid and instinctive marks have been drawn. The intent is not decorative, but the production acquires a symbolic harmony that unites space creating a complete connection. The woolly softness of the rug becomes a welcoming place where you can sit, practice sport or observe the outside from a new point of view.

#### Aral

The Aral rug is an expression of the uniqueness of hand weaving and a celebration of the decorative dimension in luxury artisan craftsmanship. Able to lend warmth and exceptional personality to any room, this sophisticated contemporary rug, in viscose and cotton yarn, is entirely tufted by hand. Product of the creative confluence of the Cassina lab and the artistic sensitivity of its artisans, the Aral rug embodies the harmonious union between venerable artisan skills and contemporary design. Its 'free-form' shape refuses to be confined by the geometric shapes typical of modern life - a rug that defies definition in its shaded colours and natural, organic shape.

DEU

#### InTouch - GT Design x Cassina

In-Touch unterstützt die Kreativität und wird extremsten Bedürfnissen gerecht. Dieser Teppich ist aus Tencel gemacht, einer der umweltfreundlichsten Fasern, die derzeit im Handel erhältlich sind und aus einfach erneuerbaren Quellen erhalten wird. Dank eines Produktionsprozesses mit geringer Umweltauswirkung entstehen weiche, leichte und atmungsaktive Garne, die auch biologisch abbaubar sind, da es sich um Cellulosederivate handelt.

#### Atacama 3

Atacama ist eine Reihe von Teppichen aus Viskose - eine halbsynthetische, sehr vielseitige Faser, die aus Zellulose gewonnen wird. Die Teppiche haben ein glänzendes Aussehen, glatt und weich wie Seide. Die Viskose bringt die Details der Oberfläche zur Geltung, absorbiert und reflektiert das Licht, und die Farben, in denen die Teppiche angeboten werden, werden durch Variationen und Nuancen mit leuchtenden Farbeffekten verschönert.

#### Maglia

Fique ist eine vielseitige und robuste Faser kolumbianischer Herkunft, einst für die Herstellung von Kaffeesäcken und Garnen für die Landwirtschaft genutzt: heute wird das natürliche Material von Hand gesponnen und dann auf speziellen langen Nadeln gestrickt, um Teppiche von einzigartiger Schönheit zu kreieren. Nicht umsonst ist Maglia (Masche) der Name der Kollektion, die in verschiedenen Farben angeboten wird. Die Unregelmäßigkeit des Materials erzeugt durch die handwerkliche Verarbeitung ein wundervolles, höchst authentisches Motiv.

#### Paglietta - GT Design x Cassina

Der zeitgemäße Webteppich Paglietta besteht aus der Verbindung einer alten Faser wie Jute und einem glänzenden Garn. Die Einzigartigkeit und Unregelmäßigkeit des manuellen Webens zusammen mit dem technischen Garn bilden eine perfekte Kombination und schaffen angenehme lebhaftes Oberfläche.

#### Tantra

Der Teppich Tantra wird mit Handloom-Technik gefertigt, bei der die Fertigung mit dem Webstuhl ausschließlich von Hand erfolgt. Sein geometrisches Muster, das durch die Wiederholung eines einfachen, vom Weber auswendig gelernten Musters entsteht, erinnert an die strengen und exakten Dekorationen, die unter formaler Verwendung der Farbe erzielt werden und in zahlreichen indischen Tempeln vorhanden sind. Erhältlich in den Farben Grau und Taubenblau aus einem Garn, das aus einer Mischung aus Viskose und recyceltem PET hergestellt wird.

#### Sahara

Der Sahara-Teppich entstand aus einer zeitgenössischen Neuinterpretation der Berber-Teppiche der Stämme Nomaden der Wüste, über denen primitive, schnelle und instinktive Zeichen verfolgt werden. Die Absicht ist nicht dekorativ, aber die Verwirklichung erhält eine symbolische Harmonie, die den Raum verbindet und eine Verbindung des Ganzen herstellt. Die wollige Weichheit des Teppichs wird auch zu einem einladenden Ort, an dem Sie sitzen, dem Sport zuhören oder die Außenseite aus einer neuen Perspektive betrachten können.

#### Aral

Der Teppich Aral ist das Ergebnis einer Kombination aus der Einzigartigkeit der Handwebtechnik und der Aufmerksamkeit für die dekorative Dimension der Luxushandwerkskunst. Dieser raffinierte, moderne Teppich aus Viskose und Baumwolle, der jeder Umgebung eine einzigartige Wärme und Persönlichkeit verleiht, ist vollständig in Handarbeit geknüpft. Entstanden aus der Kreativität des Cassina LAB (Atelier) und dem künstlerischen Feingefühl ihrer Handwerker, stellt er die kostbare und gekonnte Verbindung zwischen alter Handwerkskunst und zeitgenössischem Design dar. Seine Form "en forme libre" entzieht sich den Begrenzungen der geometrischen Formen, die für das moderne Leben typisch sind: ein Teppich, der sich mit seiner schattierten Farbe und seiner organischen, natürlichen Form jeder Definition entzieht.

FRA

#### InTouch - GT Design x Cassina

In-Touch favorise la créativité et satisfait aux exigences les plus extrêmes. Elle est fabriquée en Tencel, une des fibres les plus respectueuses de l'environnement actuellement sur le commerce. Elle est obtenue à partir de ressources facilement renouvelables, grâce à un procédé de production à faible impact sur l'environnement desquels sont obtenus des fils doux, légers et respirants qui sont également biodégradables car dérivés de la cellulose.

#### Atacama 3

Atacama est une série de tapis fabriqués en viscose – une fibre semi-synthétique obtenue à partir de la cellulose, très polyvalente. Les tapis ont un aspect brillant, lisse et doux comme la soie. La viscose fait ressortir les détails de la surface, elle absorbe et reflète la lumière, et les tonalités dans lesquelles les tapis sont proposés, sont enrichies de variations et de nuances, avec des effets chromatiques luminescents.

#### Maglia

La Fique est une fibre polyvalente et robuste, d'origine colombienne, utilisée autrefois pour produire des sacs de café et des fils pour l'agriculture : de nos jours ce matériau naturel est filé à la main, puis tricoté sur de longues aiguilles prévues pour fabriquer des tapis d'une beauté unique. Ce n'est pas par hasard que cette collection, proposée en différentes couleurs, s'appelle Maglia. L'irrégularité de cette fibre, grâce au travail artisanal, produit un motif splendide et riche en authenticité.

#### Paglietta - GT Design x Cassina

Précieux et contemporain, le tapis Paglietta est né de l'union entre une fibre traditionnelle comme le jute et un fil brillant. L'unicité et l'irrégularité du tissage manuel associé à ce fil technique créent une combinaison parfaite et donnent vie à une pièce agréable au toucher.

#### Tantra

Le tapis Tantra est né de l'utilisation de la technique « hand loom », grâce à laquelle la production est réalisée sur un métier à tisser. Le travail entièrement fait à la main donne naissance au tapis Tanta. Son motif géométrique, obtenu grâce à la répétition d'un simple dessin mémorisé par le tisseur, rappelle les décorations exactes et rigoureuses obtenues en utilisant la couleur de manière formelle, comme dans de nombreux temples indiens. Disponible dans les couleurs gris et baby blue, dans un fil fabriqué avec un mélange de viscose et de PET recyclé.

#### Sahara

Le tapis Sahara est né d'une réinterprétation contemporaine des tapis berbères des tribus Nomades du désert, au-dessus desquels se dessinent des signes primitifs, rapides et instinctifs. L'intention n'est pas décorative mais la réalisation acquiert une harmonie symbolique qui rejoint l'espace créant une connexion de l'ensemble. La douceur laineuse du tapis devient également un lieu accueillant où vous pouvez vous asseoir, écouter du sport ou observer l'extérieur d'un nouveau point de vue.

#### Aral

Le tapis Aral allie le caractère unique du tissage manuel et l'attention portée à la dimension décorative pour un artisanat de luxe. Entièrement tufté à la main, ce tapis contemporain raffiné en fil de viscose et coton peut apporter une chaleur et une personnalité sans égales à n'importe quelle pièce. Fruit de la créativité de l'atelier Cassina et de la sensibilité artistique de ses artisans, il représente l'alliance précieuse et heureuse entre artisanat millénaire et design contemporain. Grâce à son contour « en forme libre », ce tapis échappe à l'enfermement des formes géométriques typiques de la vie moderne, évitant les définitions par sa couleur nuancée et sa forme organique et naturelle.

## Maglia



Carbone

Azzurro

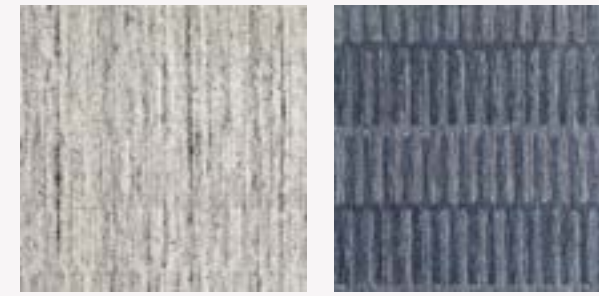
Salmone

Beige

Ruggine

300x200 cm (118.2" x 78.8") - 400x350 cm (157.4" x 137.7") - Su misura (al mq)

## Tantra



Grigio

Carta da zucchero

300x200 cm (118.2" x 78.8") - 350x250 cm (137.7" x 98.4")

## InTouch



Grigio ghiaccio

Beige

Verde acqua

Argilla

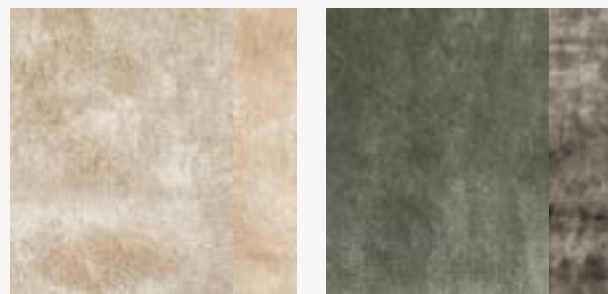
Sfumato, colore pietre

300x200 cm (118.2" x 78.8") - 350x250 cm (137.7" x 98.4")

300x200 cm (118.2" x 78.8")  
350x250 cm (137.7" x 98.4")

## InTouch Nuance

## InTouch



Grigio ghiaccio/bordo beige

Verde acqua/bordo argilla

Rotondo/Round/Runder/Rond Ø 250 cm (98.4") - 300 cm (118.2") - Ø 350 cm (137.7")  
Ovale/Oval/Ovaler 380x240 cm (149.6" x 94.4") - 420x260 cm (165.3" x 102.3")

## Paglietta

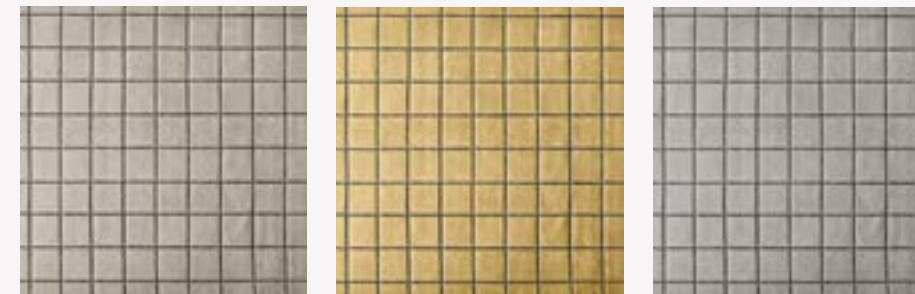


Cenere

Fango

300x200 cm (118.2" x 78.8") - 350x250 cm (137.7" x 98.4")

## Sahara Grid



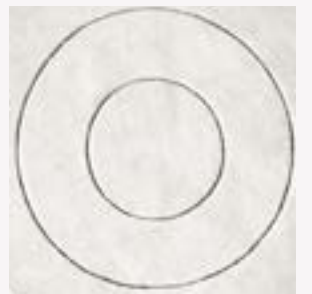
Grigio ghiaccio

Oro

Grigio argilla

300x200 cm (118.2" x 78.8") - 350x250 cm (137.7" x 98.4")

## Sahara Drop



Grigio ghiaccio

Rotondo Ø 250 cm

## Sahara



Grigio ghiaccio

Oro

Grigio argilla

Arancione

Carta da zucchero

Ø 300 cm (118.2") - Ø 350 cm (137.7") - Ovale 450x300 (177.1" x 118.1")

## Atacama 3



Cenere

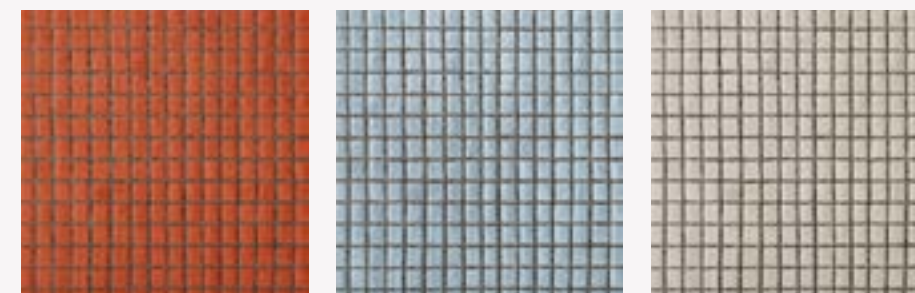
Antracite

Carta da zucchero

Rosa antico

300x200 cm (118.2" x 78.8") - 350x250 cm (137.7" x 98.4")

## Sahara Midgrid



Arancione

Carta da zucchero

Grigio ghiaccio

300x200 cm (118.2" x 78.8") - 350x250 cm (137.7" x 98.4")

70x150 cm (27.5" x 59.0")  
300x200 cm (118.2" x 78.8")  
350x250 cm (137.7" x 98.4")



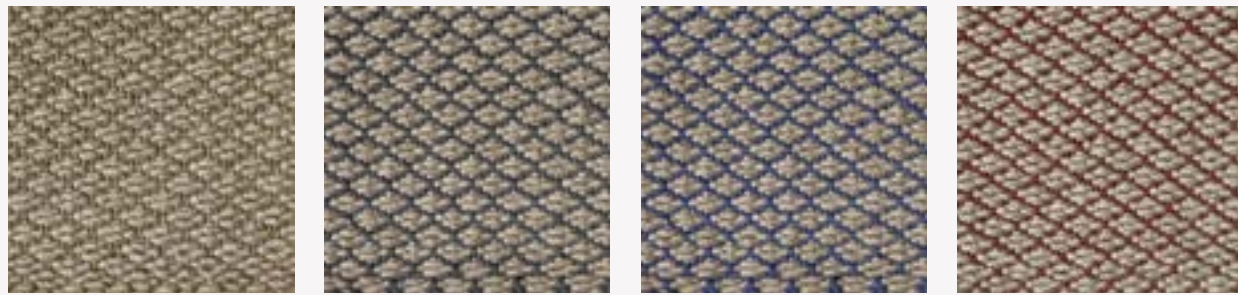
## Aral



Sfumato rosa antico    Sfumato carta da zucchero    Sfumato naturale

300x380 cm (118.2" x 149.6")

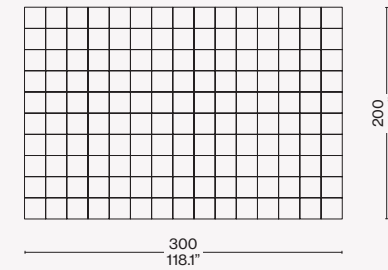
## Alhambra



Grigio/verde    Grigio/grigio antracite    Grigio/blu    Grigio/rosso

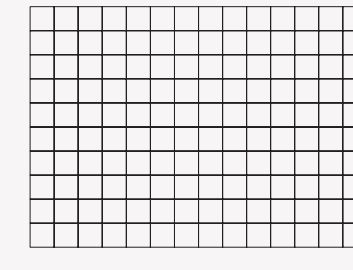
300x200 cm (118.2" x 78.8")

084 Sahara Grid



300  
118.1"

084 Sahara Grid

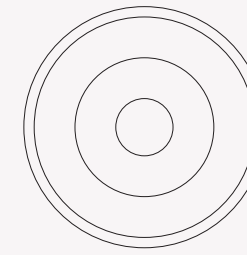


350  
137.7"

200  
78.7"

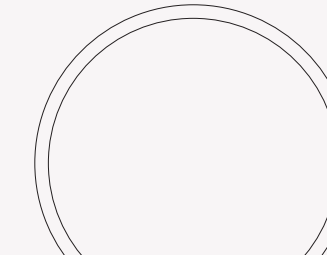
250  
98.4"

084 Sahara Drop



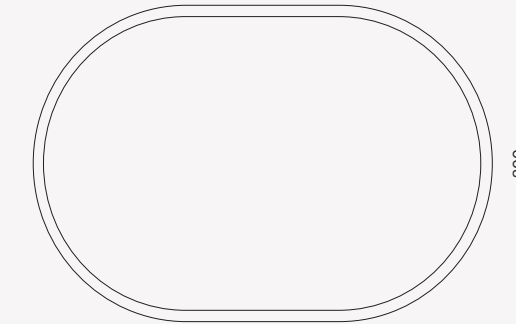
250 Ø  
98.4"

084 Sahara Drop



300 - 350 Ø  
118.1 - 137.7"

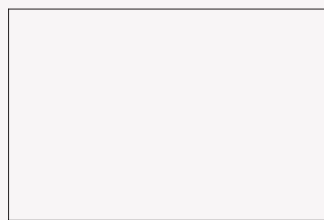
084 Sahara Drop



450  
177.1"

300  
118.1"

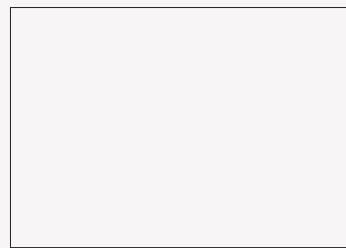
084 Maglia/In Touch/Paglietta/Atacama 3/Tantra



300  
118.1"

200  
78.7"

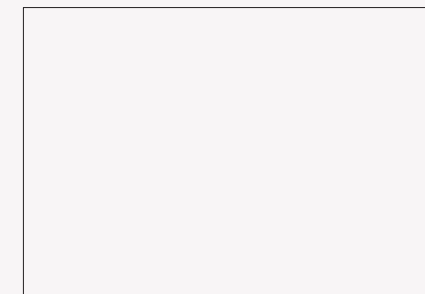
084 In Touch/Paglietta/Atacama 3/Tantra



350  
137.7"

250  
98.4"

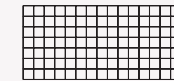
084 Maglia



400  
157.5"

350  
137.7"

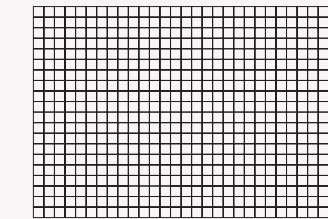
084 Sahara Midgrid



150  
59.0"

70  
27.5"

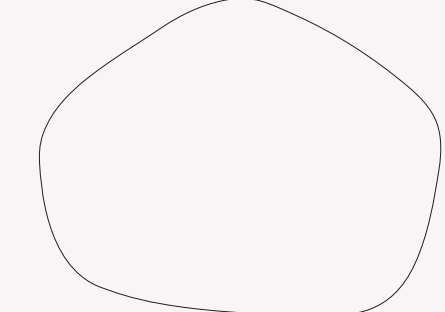
084 Sahara Midgrid



300 - 350  
118.1 - 137.7"

200 - 250  
78.7 - 98.4"

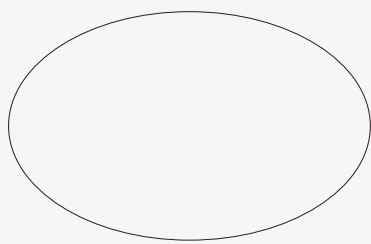
084 Aral



380  
149.6"

300  
118.1"

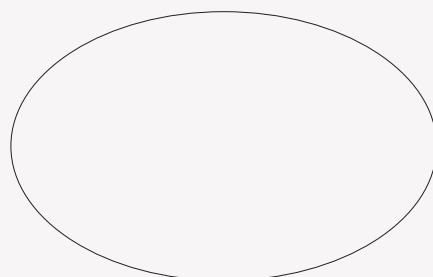
084 In Touch



380  
149.6"

240  
94.4"

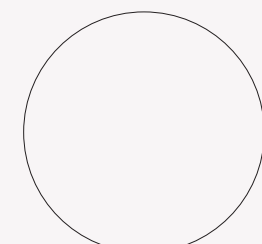
084 In Touch



420  
165.3"

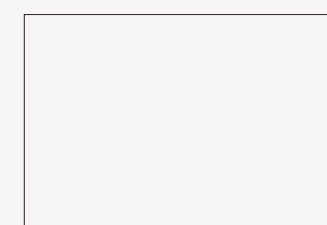
260  
102.3"

084 In Touch



250 - 300 - 350 Ø  
98.4 - 118.1 - 137.7"

061 Alhambra



300  
118.1"

200  
78.7"

Novità/News/Neuheit/  
Nouveauté 2022

Designed by

Charlotte Perriand, 1941/2022

Produced

Cassina with cc-tapis

ITA

Nel 1940 Charlotte Perriand intraprese il suo primo viaggio in Giappone. Qui decise di sviluppare numerosi dei suoi modelli creati in Francia, adattandoli alla limitata reperibilità dei materiali, dovuta all'economia di guerra, e integrandoli con le straordinarie abilità artigianali giapponesi. L'anno successivo debuttò a Tokyo la mostra "A Contribution to the Interior Furnishings of a House in the Year 2601. Selection, Tradition, Creation", trasferita poi a Osaka. Proprio per tale mostra, Charlotte Perriand commissionò due tappeti di lana, Vérité e Graffiti, prodotti con tecniche di tessitura locali capaci di intricare il gusto occidentale.

La raffigurazione sul tappeto Graffiti trae ispirazione da una fotografia scattata da Charlotte Perriand a bordo della barca Hakusan Maru nel giugno 1940: 'graffiti del marinaio' è la rappresentazione di una coppia di oscuri animali marini disegnati da un marinaio giapponese con gesso bianco su sfondo nero. Questa probabilmente fu la prima volta in cui si prese ispirazione da una fotografia per la creazione del motivo decorativo di un tappeto. Mai sottoposto a produzione in serie, il tappeto originale andò perduto: le due repliche eseguite per alcune mostre successive fanno ora parte della collezione del Museo di arte moderna di Saint-Étienne.

Ogni fase della produzione del tappeto è eseguita meticolosamente a mano: 125.000 nodi per metro quadrato annodati singolarmente per un totale di 12-16 settimane di lavorazione, rigorosamente esente da materiali sintetici, macchinari industriali, acidi e prodotti chimici. Tutte le fasi della produzione sono affidate all'atelier di cc-tapis, nella regione nepalese Boudha alle porte di Kathmandu, utilizzando materiali naturali pregiati e competenze artigianali tramandate di generazione in generazione.

DEU

1940 unternahm Charlotte Perriand ihre erste Reise nach Japan. Hier beschloss sie, viele der Modelle, die sie in Frankreich entworfen hatte, weiterzuentwickeln, sie an die aufgrund der Kriegswirtschaft begrenzte Verfügbarkeit von Materialien anzupassen und sie mit außergewöhnlicher japanischer Handwerkskunst zu verbinden. Im folgenden Jahr begann in Tokyo erstmalig die Ausstellung „Ein Beitrag zur Inneneinrichtung eines Hauses im Jahr 2601. Auswahl, Tradition, Schöpfung“, die anschließend nach Osaka verlegt wurde. Für diese Ausstellung gab Charlotte Perriand zwei Wollteppiche in Auftrag, Vérité und Graffiti, die mit lokalen Webtechniken hergestellt wurden, die den westlichen Geschmack ansprechen.

Die Darstellung auf dem Graffiti-Teppich ist von einem Foto inspiriert, das Charlotte Perriand im Juni 1940 an Bord des Schiffes Hakusan Maru aufgenommen hatte: Das „Seemannsgraffiti“ ist eine Darstellung von zwei obskuren Meerestieren, die von einem japanischen Seemann mit weißer Kreide auf schwarzem Hintergrund gezeichnet worden waren. Dies war wahrscheinlich das erste Mal, dass man sich von einer Fotografie inspirieren ließ, um das dekorative Motiv eines Teppichs zu gestalten. Der Originalteppich, der nie in Serie produziert wurde, ging verloren: Die beiden Repliken, die für spätere Ausstellungen angefertigt wurden, sind heute Teil der Sammlung des Musée d'Art Moderne de Saint-Étienne.

Jede Phase der Teppichherstellung wird in sorgfältiger Handarbeit durchgeführt: 125.000 Knoten pro Quadratmeter, einzeln geknüpft, insgesamt 12 bis 16 Wochen lang verarbeitet, streng frei von Synthetik, Industriemaschinen, Säuren und Chemikalien. Alle Produktionsschritte werden dem cc-tapis-Atelier in der nepalesischen Region Boudha am Rande von Kathmandu anvertraut. Dabei werden edle Naturmaterialien verwendet und die handwerklichen Fähigkeiten von Generation zu Generation weitergegeben.

ENG

Charlotte Perriand made her first trip to Japan in 1940. While there, she developed many of the furniture models she produced in France, adapting them to the limited availability of materials (due to the war economy) and completing them with the extraordinary Japanese artisan skills she had learned. The next year a show entitled "A Contribution to the Interior Furnishings of a House in the Year 2601. Selection, Tradition, Creation" made its debut in Tokyo and then moved to Osaka. Specifically for this show, Charlotte Perriand commissioned two wool rugs, Vérité and Graffiti, produced with local weaving techniques capable of appealing to Western tastes. The depiction on the Graffiti rug draws inspiration from a photograph taken by Charlotte Perriand on board the Hakusan Maru in June, 1940: 'graffiti del marinaio' [sailor's graffiti] is the representation of a pair of obscure marine animals drawn by a Japanese sailor using white chalk on a black background. This probably marked the first time in which she was inspired by a photograph for the creation of a rug motif. Never mass-produced, the original rug was lost. The two reproductions made for some later shows are now part of the collection of the Museum of Modern Art in Saint-Etienne. Each phase of production is meticulously carried out by hand: 125,000 knots per square metre, individually knotted and requiring a total of 12-16 weeks of labour. The rugs are strictly free of synthetic materials, industrial workmanship, acids and chemical products. All production phases are entrusted to the cc-tapis atelier, in the Nepalese Boudha region just outside Kathmandu, which uses premium natural materials and artisan skills handed down from one generation to the next.

FRA

En 1940, Charlotte Perriand entreprend son premier voyage au Japon. Elle décide d'y développer plusieurs modèles qu'elle a créés en France, en les adaptant à la disponibilité limitée des matériaux, due à l'économie de guerre, et en y intégrant l'extraordinaire savoir-faire artisanal japonais. L'année suivante, l'exposition « Contribution à l'équipement intérieur de l'habitation, Japon 2601. Sélection, tradition, création. » s'ouvre à Tokyo puis à Osaka. C'est précisément pour cette exposition que Charlotte Perriand commande deux tapis en laine, Vérité et Graffiti, fabriqués selon des techniques de tissage locales et en mesure de répondre au goût occidental.

Le motif du tapis Graffiti est inspiré d'une photo prise par Charlotte Perriand sur le navire Hakusan Maru en juin 1940 : « graffiti de marin » représente deux animaux marins inconnus, dessinés à la craie blanche sur fond noir par un marin japonais. C'est probablement la première fois que la photographie est une source d'inspiration pour créer le motif décoratif d'un tapis. Jamais produit en série, le modèle d'origine a été perdu, tandis que les deux répliques réalisées pour des expositions ultérieures font aujourd'hui partie de la collection du Musée d'Art Moderne de Saint-Étienne.

Chaque étape de la fabrication du tapis est exécutée méticuleusement à la main : 125 000 nœuds par mètre carré noués individuellement pour un total de 12 à 16 semaines de travail, sans aucunement utiliser de matériaux synthétiques, d'acides, de produits chimiques ni de machines industrielles. Toutes les étapes de la fabrication sont confiées à l'atelier de cc-tapis, dans la région népalaise de Boudha aux portes de Katmandou, et fait appel aux meilleurs matériaux naturels et à un savoir-faire artisanal transmis de génération en génération.

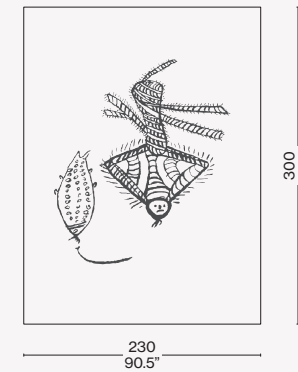
Materiali:  
· Lana himalayana.

Materials:  
· Himalayan wool.

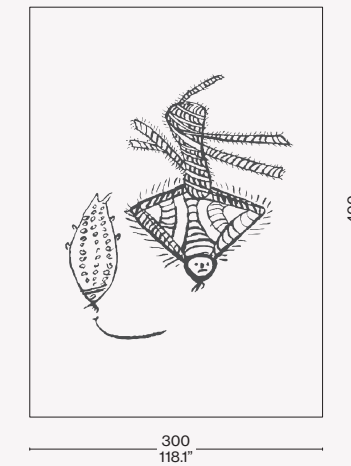
Material:  
· Himalayawolle.

Matériaux :  
· Laine de l'Himalaya.

D04 G1



D04 G2





Novità/News/Neuheit/  
Nouveauté 2022

Designed by

Charlotte Perriand, 1941/2022

Produced

Cassina with cc-tapis

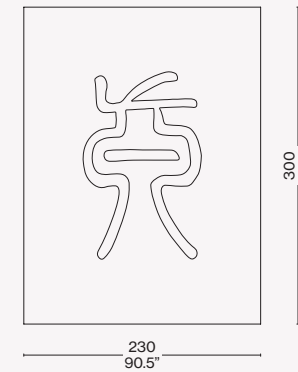
Materiali:  
· Lana himalayana.

Materials:  
· Himalayan wool.

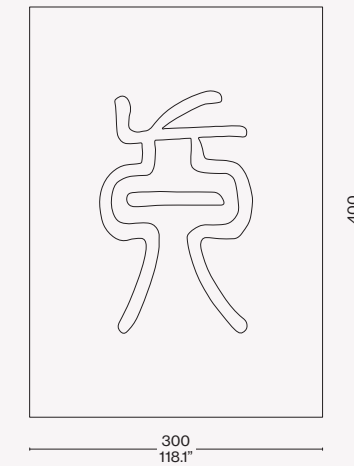
Material:  
· Himalayawolle.

Matériaux :  
· Laine de l'Himalaya.

D04 V1



D04 V2



ITA

Nel 1940 Charlotte Perriand intraprese il suo primo viaggio in Giappone. Qui decise di sviluppare numerosi dei suoi modelli creati in Francia, adattandoli alla limitata reperibilità dei materiali, dovuta all'economia di guerra, e integrandoli con le straordinarie abilità artigianali giapponesi. L'anno successivo debuttò a Tokyo la mostra "A Contribution to the Interior Furnishings of a House in the Year 2601. Selection, Tradition, Creation", trasferita poi a Osaka. Proprio per tale mostra, Charlotte Perriand commissionò due tappeti di lana, Vérité e Graffiti, prodotti con tecniche di tessitura locali capaci di intrigare il gusto occidentale.

Il tappeto Vérité raffigura l'ideogramma giapponese utilizzato per 'Verità', o il carattere mandarino che in cinese significa 'Libero', impresso nello spessore rosso brillante del pile: una forte dichiarazione in un periodo storico che vedeva il Giappone ancora impegnato nel conflitto con la Cina iniziato nel 1931. Attingendo all'eredità culturale dell'Estremo Oriente, il simbolo venne tracciato seguendo l'elegante calligrafia utilizzata dal monaco buddista Kaiso durante la dinastia Tang.

Ogni fase della produzione del tappeto è eseguita meticolosamente a mano: 125.000 nodi per metro quadrato annodati singolarmente per un totale di 12-16 settimane di lavorazione, rigorosamente esente da materiali sintetici, macchinari industriali, acidi e prodotti chimici. Tutte le fasi della produzione sono affidate all'atelier di cc-tapis, nella regione nepalese Boudha alle porte di Kathmandu, utilizzando materiali naturali pregiati e competenze artigianali tramandate di generazione in generazione.

DEU

1940 unternahm Charlotte Perriand ihre erste Reise nach Japan. Hier beschloss sie, viele der Modelle, die sie in Frankreich entworfen hatte, weiterzuentwickeln, sie an die aufgrund der Kriegswirtschaft begrenzte Verfügbarkeit von Materialien anzupassen und sie mit außergewöhnlicher japanischer Handwerkskunst zu verbinden. Im folgenden Jahr begann in Tokyo erstmalig die Ausstellung „Ein Beitrag zur Inneneinrichtung eines Hauses im Jahr 2601. Auswahl, Tradition, Schöpfung“, die anschließend nach Osaka verlegt wurde. Für diese Ausstellung gab Charlotte Perriand zwei Wollteppiche in Auftrag, Vérité und Graffiti, die mit lokalen Webtechniken hergestellt wurden, die den westlichen Geschmack ansprachen. Auf dem Vérité-Teppich ist das japanische Ideogramm für „Wahrheit“ oder das chinesische Mandarin-Zeichen für „Freiheit“ in den leuchtend roten Flor eingeprägt: ein starkes Statement zu einer Zeit, als Japan noch in den 1931 begonnenen Konflikt mit China verwickelt war. In Anlehnung an das kulturelle Erbe des Fernen Ostens wurde das Symbol in Anlehnung an die elegante Kalligrafie des buddhistischen Mönchs Kaiso während der Tang-Dynastie gezeichnet. Jede Phase der Teppichherstellung wird in sorgfältiger Handarbeit durchgeführt: 125.000 Knoten pro Quadratmeter, einzeln geknüpft, insgesamt 12 bis 16 Wochen lang verarbeitet, streng frei von Synthetik, Industriemaschinen, Säuren und Chemikalien. Alle Produktionsschritte werden dem cc-tapis-Atelier in der nepalesischen Region Boudha am Rande von Kathmandu anvertraut. Dabei werden edle Naturmaterialien verwendet und die handwerklichen Fähigkeiten von Generation zu Generation weitergegeben.

ENG

Charlotte Perriand made her first trip to Japan in 1940. While there, she developed many of the furniture models she produced in France, adapting them to the limited availability of materials (due to the war economy) and completing them by applying the extraordinary Japanese artisan skills she had learned. The next year a show entitled "A Contribution to the Interior Furnishings of a House in the Year 2601. Selection, Tradition, Creation" made its debut in Tokyo and then moved to Osaka. Specifically for this show, Charlotte Perriand commissioned two wool rugs, Vérité and Graffiti, produced with local weaving techniques capable of appealing to Western tastes. The Vérité rug depicts the Japanese ideogram for 'Truth' or, the Mandarin character that in Chinese means 'Free' impressed into the brilliant red thickness of the pile: a bold declaration in a historic period when Japan was still engaged in the conflict with China that began in 1931. Drawing upon the cultural heritage of the Far East, the symbol is traced using the elegant calligraphy employed by Buddhist monk Kaiso during the Tang dynasty. Each phase of production is meticulously carried out by hand: 125,000 knots per square meter, individually knotted and requiring a total of 12-16 weeks of labour. The rugs are strictly free of synthetic materials, industrial workmanship, acids and chemical products. All production phases are entrusted to the cc-tapis atelier, in the Nepalese Boudha region just outside Kathmandu, which uses premium natural materials and artisan skills handed down from one generation to the next.

FRA

En 1940, Charlotte Perriand entreprend son premier voyage au Japon. Elle décide d'y développer plusieurs modèles qu'elle a créés en France, en les adaptant à la disponibilité limitée des matériaux, due à l'économie de guerre, et en y intégrant les extraordinaires compétences artisanales japonaises. L'année suivante, l'exposition « Contribution à l'équipement intérieur de l'habitation, Japon 2601. Sélection, tradition, création. » s'ouvre à Tokyo puis à Osaka. C'est précisément pour cette exposition que Charlotte Perriand commande deux tapis en laine, Vérité et Graffiti, fabriqués selon des techniques de tissage locales et en mesure de répondre au goût occidental. Le tapis Vérité représente l'idéogramme japonais utilisé pour « Vérité », ou le caractère mandarin qui en chinois signifie « Libre », ciselé dans l'épaisseur rouge vif du velours : une déclaration audacieuse à une époque où le Japon est encore impliqué dans la guerre qu'il a commencée en Chine en 1931. Puisant dans l'héritage culturel d'Extrême-Orient, le symbole recourt à la belle calligraphie utilisée par le moine bouddhiste Kaiso pendant la dynastie Tang. Chaque étape de la fabrication du tapis est exécutée méticuleusement à la main : 125 000 nœuds par mètre carré noués individuellement pour un total de 12 à 16 semaines de travail, sans aucunement utiliser de matériaux synthétiques, d'acides, de produits chimiques ni de machines industrielles. Toutes les étapes de la fabrication sont confiées à l'atelier de cc-tapis, dans la région népalaise de Boudha aux portes de Katmandou, et fait appel aux meilleurs matériaux naturels et à un savoir-faire artisanal transmis de génération en génération.





Designed by  
Ron Gilad, 2016



ITA

Una collezione di specchi, oggetti ibridi di grande maestria costruttiva, ideati da Ron Gilad coniugando ingegneria costruttiva e alta ebanisteria. 16 esemplari unici, ciascuno inserito in una cornice di frassino bianco o nero, con superfici e forme differenti. Ogni opera è composta da due vetri accoppiati a una distanza di 12 mm: lo specchio frontale è retro-verniciato nei colori arancione, blu o rosso, mentre lo specchio posteriore riflette una geometria di giochi grafici in doppia prospettiva. La cornice smontabile consente la pulizia dello specchio ed è dotata di giunzioni visibili che esaltano il manufatto di falegnameria Cassina. Le forme oblunghe, quadrate o rettangolari diversificano la proposta conferendole un senso di unicità artistica.

ENG

The mirrors making up the Deadline collection by Ron Gilad are ingeniously designed hybrid objects, combining premier engineering and carpentry skills of the highest order. Sixteen unique pieces, each set in its own black or white ashwood frame, each of which boasts a different texture and shape. Every piece is composed of two sheets of glass, 12mm apart. The front face is silvered, the back being coloured orange, blue, or red. These colours are reflected in the second mirror, to create a subtle interplay of graphic shapes. The frame comes apart so the mirrors can be cleaned. It is fitted with high-profile joints, the better to emphasise that this is an example of Cassina craftsmanship. The oblong, square, or rectangular frames highlight the difference between each option, reinforcing the idea of the unique nature of the work of art.

DEU

Eine Spiegelkollektion, die von Ron Gilad gestaltet wurde. Hybride Objekte von baulicher Meisterhaftigkeit, bei denen Bautechnik mit hoher Tischlerkunst vereint wird. 16 einzigartige Exemplare, von denen jedes in einen Rahmen aus weißem oder schwarzem Eschenholz eingefügt ist und unterschiedliche Flächen und Formen aufweist. Jedes Meisterwerk besteht aus zwei Glasscheiben, die in einem Abstand von 12 mm vereint werden: Der Hintergrund des vorderen Spiegels ist in den Farben Orange, Blau oder Rot lackiert, während der rückseitige Spiegel eine Geometrie aus grafischen Spielen mit doppelter Perspektive widerspiegelt. Der abnehmbare Rahmen gestattet die Reinigung des Spiegels und verfügt über sichtbare Verbindungsstücke, die das Manufakt der Tischlerkunst Cassina bereichern. Die länglichen, quadratischen oder rechteckigen Formen diversifizieren das Angebot und verleihen ihm ein Gefühl der künstlerischen Einzigartigkeit.

FRA

Une collection de miroirs et d'objets hybrides fruits d'une grande maîtrise artisanale. Conçue par Ron Gilad elle allie technologie de fabrication et haute ébénisterie. 16 exemplaires uniques, dont chacun est inséré dans un cadre en frêne, blanc ou noir, avec des surfaces et des formes différentes. Chaque pièce est composée de deux verres liés entre eux à une distance de 12 mm : le miroir frontal est peint au verso dans des teintes orange, bleu ou rouge, tandis que le miroir arrière présente une géométrie avec jeux graphiques en double perspective. Le cadre démontable permet de nettoyer le miroir et est équipé de joints visibles qui mettent en valeur le travail de menuiserie Cassina. Les formes oblongues, carrées ou rectangulaires diversifient cette offre en lui donnant un sens d'unicité artistique.



Cornice

- In legno massello di frassino, proposta in tre dimensioni (50x70, 40x170, 100x100 cm) e nelle finiture indicate a listino.
- Vetro di sicurezza
- Extrachiario, argentato e serigrafato nelle grafiche proposte a listino.
- Fissaggio
- A muro tramite piastrina metallica.

Frames

- In solid ashwood, proposed in three sizes (50x70, 40x170, 100x100 cm), finishes as per pricelist.
- Safety glass
- Extralight, silvered and serigraphed with graphic effects as per pricelist.
- Hanger
- Metal frame.

Rahmen

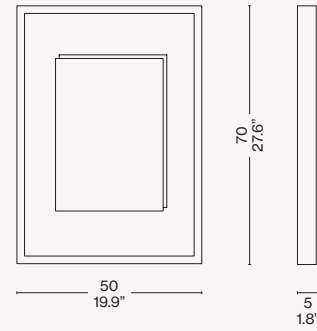
- Aus Massivesche, in drei Größen (50x70, 40x170, 100x100 cm) und mit Finishlösungen laut Preisliste.
- Sicherheitsglas
- Extrahelles, versilbert und Siebdruck mit den Grafiken laut Preisliste.
- Wandbefestigung
- Mit Metallplatte.

Cadre

- En frêne massif, proposé en trois dimensions (50x70, 40x170, 100x100 cm) et dans les finitions indiquées sur la liste des prix.
- Vitre de sécurité
- Extra-claire, argentée et sérigraphiée, dans les motifs proposés sur la liste des prix.
- Fixation
- Au mur avec une plaquette métallique.

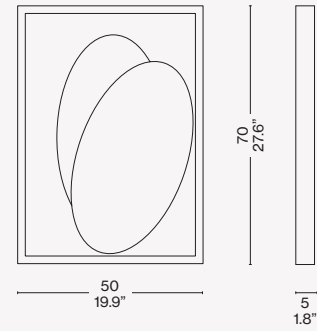
083 01/11

Who's Afraid of Red?



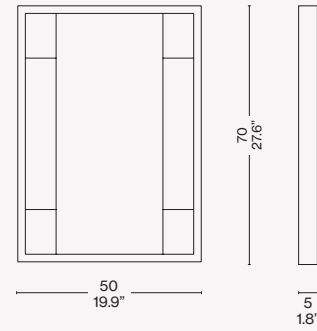
083 02/12

Memories of a Lost Oval



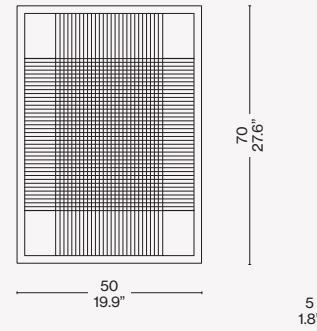
083 03/13

2 Crossing Paths



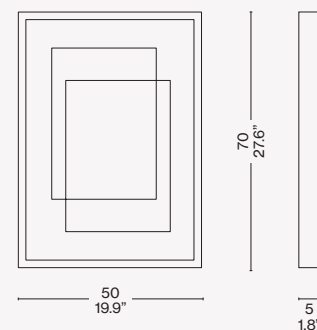
083 04/14

60 Crossing Paths



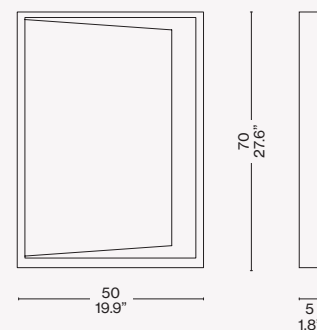
083 05/15

Shredded A3



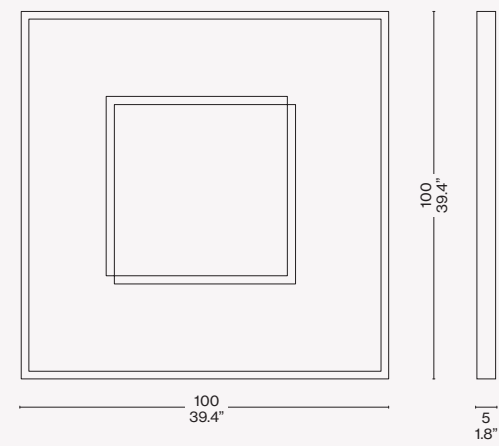
083 06

Daydream



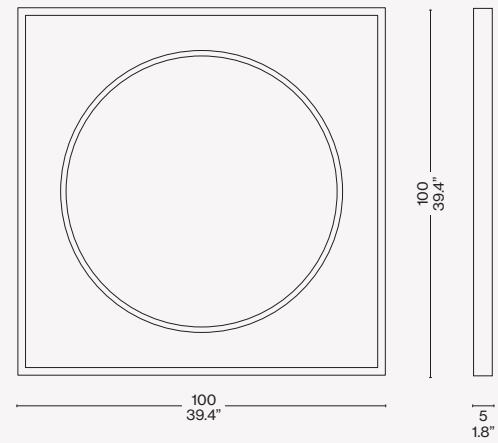
083 21/41

200 Lines of Realism



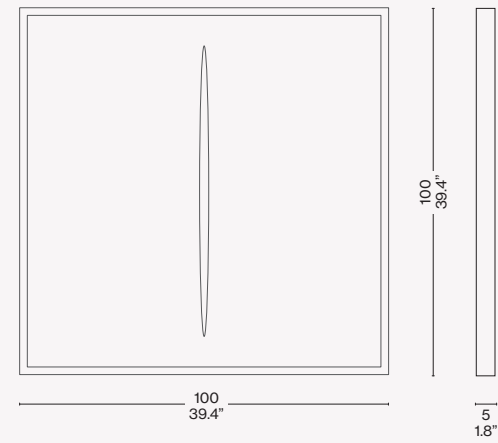
083 22/42

Eternal Sun



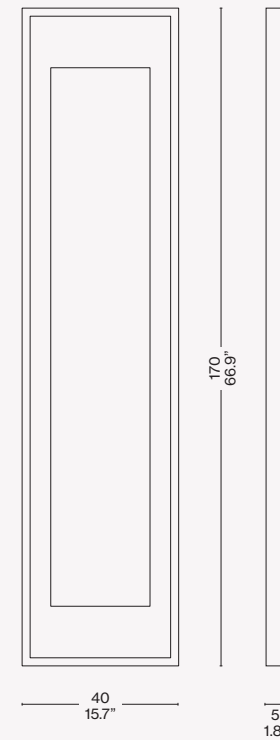
083 23/43

Reflections about Spatialism



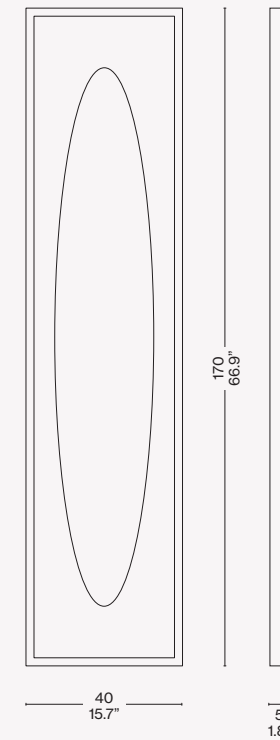
083 31/51

Cesare & Adele



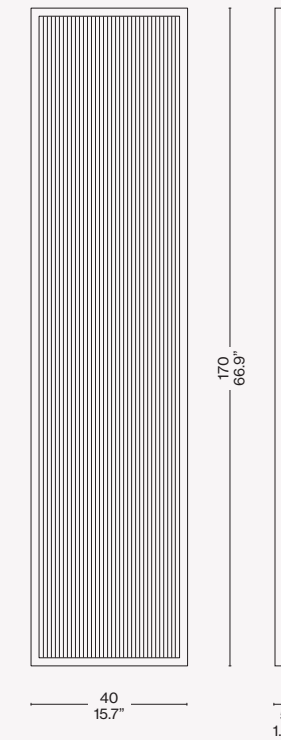
083 52

Sunset in Black



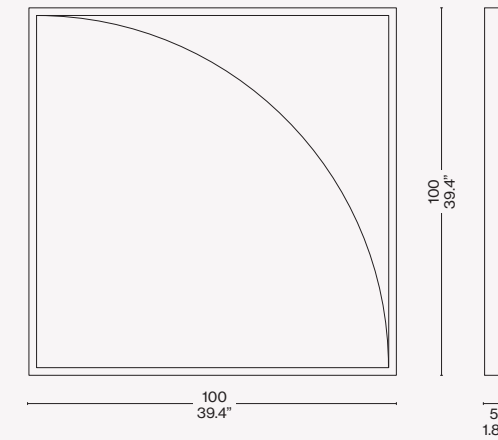
083 33/53

Blue Deadline



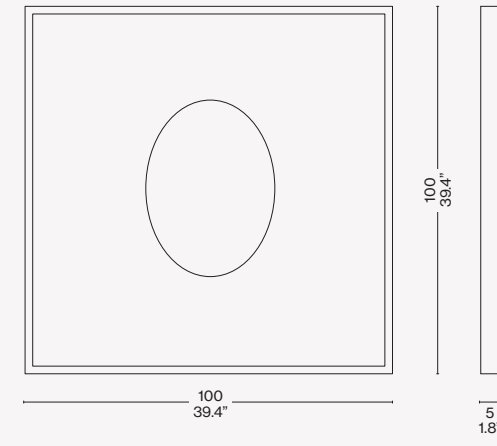
083 27/47

Quarto



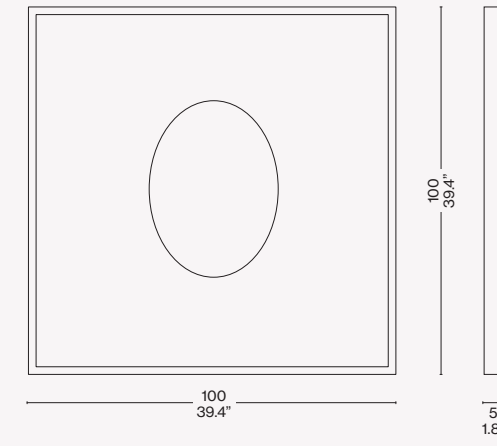
083 25/45

Oval void



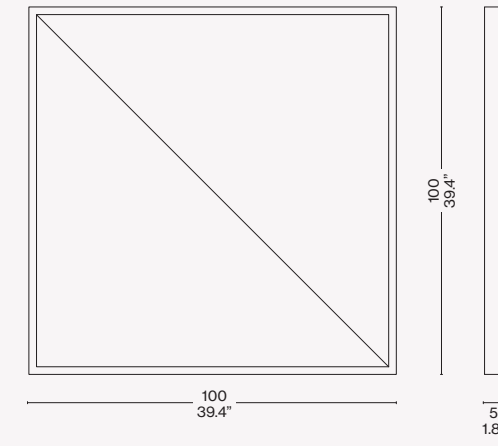
083 24/44

Oval dream



083 26/46

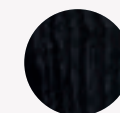
Mezzo



Cornice/Frame/  
Rahmen/Cadre



Frassino naturale/Natural ashwood/Esche natur/  
Frêne naturel



Frassino tinto nero/Ashwood stained black/Esche schwarz gebeizt/  
Frêne teinté noir

**simon**  
COLLEZIONE

Designed by

Man Ray, 1938/1971

Produced

Cassina, 2013



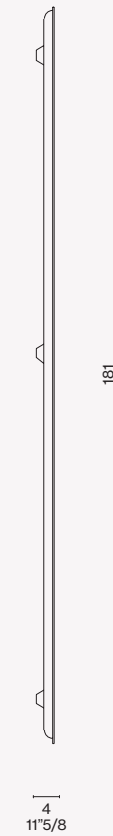
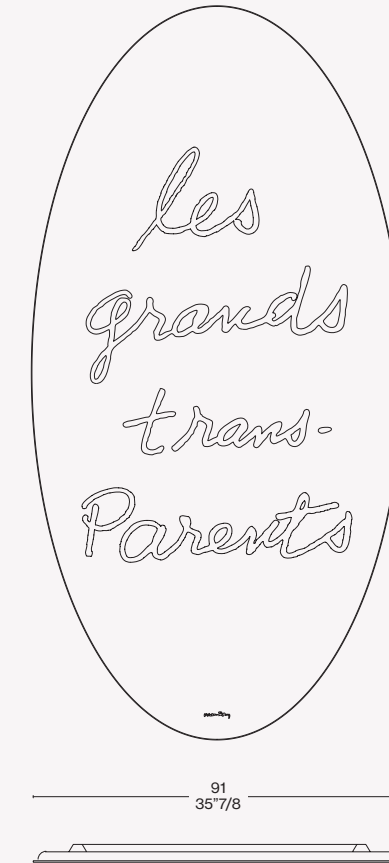
Specchio ellittico  
· Su vetro float chiaro serigrafato su disegno di Man Ray.  
Cornice ellittica  
· In poliuretano espanso rigido di colore nero.  
Paracolpi protettivo  
· In gomma bianca.

Elliptical mirror  
· On float glass serigraphed as it was design by Man Ray.  
Elliptical frame  
· In rigid black poliuretane foam.  
Protective bumpers  
· In white rubber.

Spiegel mit Ellipsenform  
· Aus Floatglas mit Siebdruck; Design von Man Ray.  
Elliptischer Rahmen  
· Aus schwarzem Hartpolyurethanschaum.  
Stoßfänger  
· Aus weißem Gummi.

Miroir elliptique  
· Sur vitre flotté clair, sérigraphié d'après un dessin de Man Ray.  
Cadre elliptique  
· En mousse de polyuréthane rigide noire.  
Pare-chocs de protection  
· En caoutchouc blanc.

W70



ITA

Uno specchio che rivela il suo tocco speciale e inatteso in ogni ambiente, confondendo il suo riflesso attraverso l'originale gioco di parole serigrafato sul vetro. L'oggetto è stato creato da Man Ray, pittore, fotografo e filmmaker americano tra gli esponenti più radicali e poliedrici del dadaismo e del surrealismo. Particolarmente noto per la sua propensione alla sperimentazione, che raggiunge risultati estremamente innovativi con l'aerografo, la pellicola fotografica e la manipolazione di oggetti di uso comune. Lo specchio ellittico, supportato da una base in poliuretano rigido, deriva da una famosa opera dell'artista, che in questo caso ricreò la scritta su una superficie più grande, adattando in modo straordinario un oggetto surrealista alla funzionalità quotidiana.

DEU

Ein Spiegel, der seinen besonderen und unerwarteten Touch in jedem Ambiente preisgibt. Sein Reflex vermischt sich über das originelle Wortspiel, das mit Siebdruck auf dem Glas angebracht ist. Das Objekt wurde von Man Ray gestaltet, einem amerikanischen Maler, Fotografen und Filmemacher, der zu den radikalsten und vielseitigsten Exponenten des Dadaismus und des Surrealismus zählt. Er ist besonders bekannt für seinen Hang zum Experimentieren, dank dem er besonders innovative Ergebnisse mit Airbrush, Filmstreifen und der Manipulation alltäglicher Objekte erzielte. Der elliptische Spiegel, der von einer Basis aus starrem Polyurethan gehalten wird, leitet sich aus einem berühmten Werk des Künstlers ab, der in diesem Fall den Schriftzug auf einer größeren Oberfläche nachvollzog und ein surrealistisches Objekt auf außerordentliche Weise an eine alltägliche Funktion anpasste.

ENG

A mirror that reveals its special, unexpected, touch wherever it is used, the enigmatic wordplay screen-printed on the glass merging with whatever is being reflected. Created by Man Ray, the American painter, photographer and film-maker. One of the more radical and multi-talented exponents of both Dada and Surrealism, he was particularly renowned for his love of experimentation, which included his achieving some extremely innovative results using air-brushes, photographic film, and common objects. This oval mirror, is backed with stiff polyurethane, and derives from a larger piece created by the artist, adapting a Surrealist artwork into an object for everyday use.

FRA

Un miroir qui révèle sa touche spéciale et inattendue dans chaque environnement, confondant le reflet à travers le jeu de mots original sérigraphié sur le verre. L'objet a été créé par Man Ray, le peintre, photographe et cinéaste américain qui fut l'un des représentants les plus radicaux et éclectiques des mouvements dadaïste et surréaliste. Man Ray est surtout célèbre pour sa propension à l'expérimentation, qui a débouché sur des créations aussi innovantes que l'aérographe, le film photographique et le détournement d'objets d'usage courant. Le miroir elliptique, supporté par une base en polyuréthane rigide, dérive d'une œuvre célèbre de l'artiste, qui a reproduit l'écriture sur une surface plus grande, en adaptant un objet surréaliste à un usage quotidien, de la plus surprenante des façons.





**simon**  
COLLEZIONE

Designed by

Studio Simon, 1980



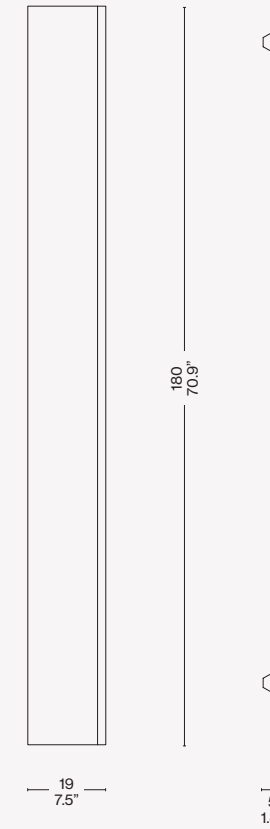
**Specchio**  
· Su vetro float chiaro molato su un lato verticale.  
**Supporto**  
· In MDF verniciatura con base poliesteri e finitura lucida colore nero.  
**Paracolpi protettivo**  
· In gomma bianca.

**Mirror**  
· On float glass bevelled on one vertical side.  
**Stand**  
· In MDF polyester-base painting and black polish finish.  
**Protective bumpers**  
· In white rubber.

**Spiegel**  
· Auf hellem Floatglas, an einer senkrechten Seite geschliffen.  
**Halterung**  
· Aus MDF, Lackierung mit Polyesterbasis und schwarzem Glanzfinish.  
**Stoßfänger**  
· Aus weißem Gummi.

**Miroir**  
· Sur vitre flotté clair, moleté sur un côté vertical.  
**Support**  
· En MDF, peinture à base de polyester avec finition brillante noire.  
**Pare-chocs de protection**  
· En caoutchouc blanc.

W72



ITA

Lo specchio realizzato da Studio Simon si presenta con un vetro molato su un lato verticale, dotato di supporto verniciato poliesteri con finitura lucida specchiante. L'oggetto simula una feritoia, un taglio di luce nel muro. Un lungo rettangolo che riflette ciò che lo circonda.

DEU

Dieser Spiegel von Studio Simon präsentiert sich mit einem geschliffenen Glas auf der senkrechten Seite, die eine Halterung mit Polyesterlackierung und Spiegelglanz-Finish aufweist. Das Objekt simuliert einen Schlitz, einen Lichteinschnitt in der Wand. Ein langes Rechteck, das seine Umgebung widerspiegelt.

ENG

Created by Studio Simon, Otero is beveled on the vertical edges, its support being polyester painted, with a mirror-gloss finish. Like an arrow slit in the wall, or a slash of light, this rectangular mirror reflects everything that surrounds it.

FRA

Le miroir réalisé par le Studio Simon arbore du verre dépoli sur un côté vertical, doté d'un support peint en polyester avec finition polie réfléchissante. L'objet évoque une meurtrière, une entaille de lumière dans le mur. Un long rectangle qui reflète ce qui l'entoure.



Produced

Cassina | Maestri Collection  
with Ginori 1735

ITA

Cassina in collaborazione con Ginori 1735 e la Fondazione Le Corbusier

Cassina si ispira al genio di Le Corbusier per una collezione di tre vassoi in porcellana pura non smaltata, che riprendono alcuni simboli in bassorilievo scelti per i muri degli edifici di Chandigarh, la città progettata negli anni '50, oggi iscritta nella lista del Patrimonio mondiale dell'umanità. Lo stesso procedimento si ritrova a Marsiglia nell'*Unité d'Habitation* con le *sculptures moulées*, disegni simbolici fatti imprimere da Le Corbusier nel cemento – *béton brut* – tratti dal suo repertorio figurativo. Ciascun vassoio, realizzato da Ginori 1735, riporta un soggetto tracciato dal Maestro nel 1956: la mano aperta che rievoca un simbolo di pace (vassoio quadrato con gli angoli smussati), il pesce (vassoio tondo), il movimento del sole (vassoio rettangolare).

ENG

Cassina in collaboration with Ginori 1735 and the Le Corbusier Foundation

Cassina takes its inspiration from the genius of Le Corbusier for a collection of three trays in pure, unglazed porcelain. These trays borrow some of the bas-relief symbols chosen for the walls of the buildings of Chandigarh, the city designed in the 1950s and now a UNESCO World Heritage Site. The same procedure can be seen in Marseille in the *Unité d'Habitation* on the *sculptures moulées*, symbolic designs embedded by Le Corbusier in the concrete – *béton brut* – taken from his figurative portfolio. Each tray, made by Ginori 1735, includes a design sketched by the Master in 1956: the open hand symbolising peace (square tray with rounded corners), the fish (round tray), the movement of the sun (rectangular tray).

DEU

Cassina in Zusammenarbeit mit Ginori 1735 und der Le Corbusier-Stiftung

Cassina lässt sich durch Le Corbusiers Genialität inspirieren und kreiert eine Kollektion mit drei Tablettts aus reinem, unglasiertem Porzellan. Sie greifen einige der Basrelief-Symbole auf, die für die Gebäudewände von Chandigarh gewählt wurden, der in den 50er Jahren entworfenen Stadt, die heute in der Weltkulturerbe-Liste enthalten ist. Die gleiche Vorgangsweise findet man in Marseille in den *Unité d'Habitation* mit den *sculptures moulées* wieder, symbolischen Zeichnungen aus seinem figurativen Repertoire, die Le Corbusier in den Zement – *béton brut* – einprägen ließ. Jedes von Ginori 1735 hergestellte Tablett weist ein Motiv auf, das der Maestro im Jahre 1956 gezeichnet hatte: die offene Hand, die auf den Frieden verweist (quadratisches Tablett mit abgerundeten Ecken), der Fisch (rundes Tablett), die Sonnenbewegung (rechteckiges Tablett).

FRA

Cassina en collaboration avec Ginori 1735 et la Fondation Le Corbusier

Cassina s'inspire du génie de Le Corbusier pour cette collection de trois plateaux en porcelaine pure non émaillée. Ils comportent des symboles en bas-relief qui figurent sur les murs des édifices de Chandigarh, la ville qu'il a conçue dans les années 50, aujourd'hui inscrite au patrimoine mondial de l'UNESCO. Ce procédé se retrouve à Marseille dans les *Unités d'habitation* avec les *sculptures moulées*. Le Corbusier y a fait imprimer des dessins symboliques empruntés à son répertoire figuratif dans le *béton brut*. Chaque plateau, réalisé par Ginori 1735, reproduit un sujet tracé par le Maître en 1956 : la main ouverte évoque la paix (plateau carré aux angles arrondis), le poisson (plateau rond) et le mouvement du soleil (plateau rectangulaire).



Designed by  
**Bethan Laura Wood, 2020**

Produced  
**Cassina with Venini**



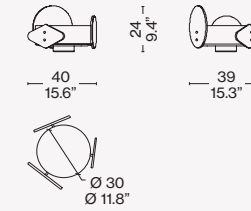
**Struttura**  
· In ottone verniciato a liquido (la base ha avvitato un contrappeso nascosto sotto al quale sono applicati due feltri).  
Forme decorative e vaso interno  
· In vetro di Murano.  
Elementi di fissaggio  
· In ottone.  
Misure  
· Vaso basso 40x39xh.24 Ø30cm.  
· Vaso basso interno opzionale h.9 Ø27cm.  
· Vaso medio 28x24xh.33 Ø20cm.  
· Vaso medio interno opzionale h.16 Ø18cm.

**Structure**  
· Liquid painted brass (a hidden counterweight is screwed to the base under which two felt pads are applied).  
Decorative shapes and internal vase  
· In Murano glass.  
Pins  
· Brass.  
Measurements  
· Low vase 40x39xh.24 Ø30cm.  
· Optional internal low vase h.9 Ø27cm.  
· Medium vase 28x24xh.33 Ø20cm.  
· Optional internal medium vase h.16 Ø18cm.

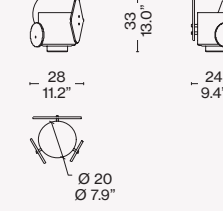
**Struktur**  
· Flüssig lackierte Messingstruktur (verdecktes Gegengewicht ist an den Sockel geschraubt, unter dem zwei Filzgleiter angebracht sind).  
Dekorative Formen und Innenvase  
· Aus Muranoglas.  
Messingstifte.  
Maße  
· Niedrige Vase 40x39xh.24 Ø30cm.  
· Optionale interne niedrige Vase h.9 Ø27cm.  
· Mittlere Vase 28x24xh.33 Ø20cm.  
· Optionale interne mittlere Vase h.16 Ø18cm.

**Structure**  
· En laiton peinte par voie liquide (un contrepoids sous lequel sont appliqués deux feutres est caché et vissé à la base).  
Formes décoratives et vase interne  
· En verre de Murano.  
Éléments de fixation  
· En laiton.  
Dimensions  
· Petit vase 40 x 39 x h. 24 Ø 30 cm.  
· Petit vase intérieur en option h. 9 Ø 27 cm.  
· Vase moyen 28 x 24 x h. 33 Ø 20 cm.  
· Vase moyen intérieur en option h. 16 Ø 18 cm.

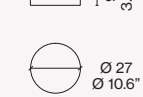
797 01



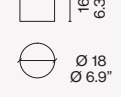
797 02



797 11



797 12



ITA

La designer inglese Bethan Laura Wood interpreta la sintesi tra arte centenaria della lavorazione del vetro di Murano e design contemporaneo con una ciotola per la frutta e un vaso cilindrico per i fiori, prodotti da Venini. La struttura dei vasi è in ottone verniciato (disponibile in due finiture di tonalità chiare) cui sono fissati vetri decorativi attraverso due elementi in ottone; le singole formelle sono realizzate per colatura in stampi metallici e colorate grazie alla sovrapposizione di due punti di colore dall'Archivio Venini, in una combinazione cromatica dedicata a seconda della misura. All'interno della struttura è possibile inserire un vaso opzionale in vetro soffiato color ambra o blu orizzonte, per offrire un ulteriore bagno di colore all'oggetto e consentire il riempimento d'acqua per i fiori.

ENG

The English designer Bethan Laura Wood interprets the synthesis between the centuries-old art of Murano glass processing and contemporary design with a fruit bowl and a cylindrical vase for flowers, produced by Venini. The vases' structure is in lacquered brass (available in two finishes in light shades) to which decorative glass is fixed through two brass elements; the individual tiles are cast in metal moulds and coloured thanks to the overlapping of two dots of colour from the Venini Archive, in a special colour combination depending on the size. The interior can include an optional insert consisting of an amber or horizon-blue coloured blown glass vase, to give the object an additional colour bath and allow it to be filled with water when holding flowers.

DEU

Die englische Designerin Bethan Laura Wood interpretiert die Synthese zwischen der jahrhundertalten Kunst der Glasfertigung von Murano und dem zeitgenössischen Design mit einer Obstschale und einer zylindrischen Blumenvase, die von Venini hergestellt werden. Die Struktur der Vasen besteht aus lackiertem Messing (in zwei hellen Ausführungen erhältlich), an dem durch zwei Messingelemente dekoratives Glas befestigt ist; die einzelnen Teile werden durch Gießen in Metallformen hergestellt und dank der Überlappung zweier Farbpunkte aus dem Venini-Archiv gefärbt, die je nach Größe eine bestimmte Farbkombination aufweisen. Im Inneren der Struktur ist es möglich, wahlweise eine geblasene Glasvase in Bernstein oder Horizontblau einzusetzen, um das Objekt durch einen zusätzlichen Farbeffekt aufzuwerten und das Füllen mit Blumenwasser zu ermöglichen.

FRA

La designer anglaise Bethan Laura Wood interprète la synthèse entre art centenaire du travail du verre de Murano et design contemporain avec un bol pour fruits et un vase cylindrique pour fleurs, produits par Venini. La structure des vases est en laiton peint (disponible dans deux finitions aux tons clairs) où sont fixées deux vitres décoratives grâce à deux éléments en laiton. Chaque forme est réalisée par coulée dans des moules métalliques et colorée grâce à la superposition de deux points de couleur extraits des Archives Venini, dans une combinaison chromatique dédiée en fonction de la taille. À l'intérieur de la structure, il est possible d'insérer un vase optionnel en verre soufflé couleur ambre ou bleu horizon, pour offrir un bain de couleur en plus à l'objet et permettre le remplissage d'eau pour les fleurs.





Produced  
Cassina, 2021

**Dimensioni**  
· Candele 330 e 500 grammi.  
· Diffusori 200 e 500 ml.  
· Materiale pura cera di soia, 100% vegan; contenitore in vetro laccato; scatola telata.  
Candela M  
· 330 g ø 8 cm h 10 cm  
Candela L  
· 500 g ø 11 cm h 11 cm  
Diffusore  
· 200 ml ø 6,6 cm h 12,2 cm  
· 500 ml ø 8,6 cm h 15,3 cm

#### AMBRE KATMANDOU

Note di Testa  
· Arancia, zenzero, geranio.  
Note di Cuore  
· Ambra, labdano, fiori bianchi.  
Note di Fondo  
· Sandalo, vaniglia, muschio.

#### SANTAL KING

Note di Testa  
· Agrumi, coriandolo, anice.  
Note di Cuore  
· Legno di sandalo, mela rossa, fiori bianchi.  
Note di Fondo  
· Muschio, vaniglia, ambra grigia.

#### EOLIAN DELIGHT

Note di Testa  
· Agrumi, fiori d'arancio, cannella.  
Note di Cuore  
· Muschio bianco, legni, fiori bianchi.  
Note di Fondo  
· Ambra grigia, vaniglia, frutta secca.

**Dimensions**  
· Candles 330 or 500 grams.  
· Diffusers 200 and 500 ml.  
· Material pure soy wax, 100% vegan; container in lacquered glass; cloth-covered box.  
Candle M  
· 330 g ø 8 cm h 10 cm  
Candle L  
· 500 g ø 11 cm h 11 cm  
Reed diffuser  
· 200 ml ø 6,6 cm h 12,2 cm  
· 500 ml ø 8,6 cm h 15,3 cm

#### AMBRE KATMANDOU

Top Notes  
· Orange, ginger, geranium.  
Middle Notes  
· Amber, labdanum, white flowers.  
Base Notes  
· Sandalwood, vanilla, musk.

#### SANTAL KING

Top Notes  
· Citrus, coriander, anise.  
Middle Notes  
· Sandalwood, red apple, white flowers.  
Base Notes  
· Musk, vanilla, ambergris.

#### EOLIAN DELIGHT

Top Notes  
· Citrus, orange blossom, cinnamon.  
Middle Notes  
· White musk, wood, white flowers.  
Base Notes  
· Ambergris, vanilla, dried fruit.

**Größe**  
· Kerzen 330 g und 500 g;  
· Diffuser 200 ml und 500 ml.  
· Material reines Sojawachs, 100% vegan, Behälter aus lackiertem Glas, Schachtel aus Leinenkarton.  
Kerze M  
· 330 g ø 8 cm h 10 cm  
Kerze L  
· 500 g ø 11 cm h 11 cm  
Schilfdiffusor  
· 200 ml ø 6,6 cm h 12,2 cm  
· 500 ml ø 8,6 cm h 15,3 cm

#### AMBRE KATMANDOU

Kopfnote  
· Orange, Ingwer, Geranien.  
Herznote  
· Ambra, Labdanum, weiße Blüten.  
Basisnote  
· Sandelholz, Vanille, Moschus.

#### SANTAL KING

Kopfnote  
· Zitrusfrüchte, Koriander, Anis.  
Herznote  
· Sandelholz, roter Apfel, weiße Blüten.  
Basisnote  
· Moschus, Vanille, graue Ambra.

#### EOLIAN DELIGHT

Kopfnote  
· Zitrusfrüchte, Orangeblüten, Zimt.  
Herznote  
· Weißer Moschus, Holz, weiße Blüten.  
Basisnote  
· Graue Ambra, Vanille, Trockenfrüchte.

**Dimensions**  
· Bougies 330 et 500 grammes.  
· Diffuseurs 200 et 500 ml.  
· Matériau cire de soja pure, 100 % végétale ; contenant en verre laqué ; boîte toilée.  
Bougie M  
· 330 g ø 8 cm h 10 cm  
Bougie L  
· 500 g ø 11 cm h 11 cm  
Diffuseur  
· 200 ml ø 6,6 cm h 12,2 cm  
· 500 ml ø 8,6 cm h 15,3 cm

#### AMBRE KATMANDOU

Notes de Tête  
· Orange, gingembre, géranium.  
Notes de Cœur  
· Ambre, labdanum, fleurs blanches.  
Notes de Fond  
· Santal, vanille, musc.

#### SANTAL KING

Notes de Tête  
· Agrumes, coriandre, anis.  
Notes de Cœur  
· Bois de santal, pomme rouge, fleurs blanches.  
Notes de Fond  
· Musc, vanille, ambre gris.

#### EOLIAN DELIGHT

Notes de Tête  
· Agrumes, fleur d'oranger, cannelle.  
Notes de Cœur  
· Musc blanc, bois, fleurs blanches.  
Notes de Fond  
· Ambre gris, vanille, fruits secs.

ITA

Le radici provenzali e l'esperienza internazionale di Emmanuel Philip, il naso originario di Grasse e figlio di un profumiere, danno vita a Cassina Home Fragrances, una collezione di candele e diffusori caratterizzata da essenze cariche di suggestioni raccolte nel mondo. Cassina propone tre fragranze fortemente espressive che definiscono una raffinata esperienza olfattiva per animare qualsiasi spazio. Accanto al fuoco in una casa tradizionale a Kathmandu in Nepal, si sprigiona il profumo delicato degli incensi ancestrali: Amber Katmandu offre un relax dalle note ambrate e balsamiche che rievoca le inebrianti atmosfere orientali. Santal King è un invito alla meditazione, una sosta in una taverna nei Paesi Baschi dove pervadono note muschiate tra le boiserie e la pelle con un delicato sentore di mela rossa. Una leggera brezza con le note agrumate delle isole Eolie infuse di una sofisticata scia muschiata fa di Eolian Delight un richiamo alle memorie di un'estate Mediterranea. Ognuna delle tre fragranze, disponibile in due dimensioni di candela o diffusore, è presentata in un elegante contenitore di vetro laccato nei colori nero opaco, rosso Cina lucido o azzurro lucido a seconda della scelta di profumo.

DEU

Die provenzalischen Wurzeln und die internationalen Erfahrungen von Emmanuel Philip, der "Nase" aus Grasse und Sohn eines Parfümeurs, haben einen entscheidenden Beitrag dazu geleistet, Cassina Home Fragrances ins Leben zu rufen, eine Kollektion aus Kerzen und Diffusern, charakterisiert durch Essenzen, die reich an Eindrücken aus der ganzen Welt sind. Cassina bietet drei sehr ausdrucksstarke Düfte für eine raffinierte Duftfahrt, die jeden Raum belebt. Neben der Feuerstelle in einem traditionellen Haus in Kathmandu in Nepal wird der zarte Duft von traditionellem Weihrauch freigesetzt: Mit seinen balsamischen und nach Amber duftenden Noten schafft der Amber Katmandu eine entspannende und berausende orientalische Atmosphäre. Santal King ist eine Einladung zur Meditation, eine Rast in einer Taverne im Baskenland, in der sich die moschusartigen Noten von Holztafelung und Leder mit dem milden Duft roter Äpfel mischen. Wie eine leichte Brise mit den Zitrusdüften der Äolischen Inseln, eingebettet in eine elegante moschusartige Note, weckt Eolian Delight die Erinnerungen an einen mediterranen Sommer. Alle drei Düfte sind als Kerze oder Diffuser erhältlich und werden in einem eleganten Behälter als Glas präsentiert, der je nach gewähltem Duft in den Farben Mattschwarz, Chinaronot glänzend oder Hellblau glänzend lackiert ist.

ENG

The Provençal roots and international experience of Emmanuel Philip, an expert nose born in Grasse and son of a perfumer, give life to Cassina Home Fragrances, a collection of candles and diffusers characterised by essences loaded with inspiration from around the world. Cassina proposes three highly expressive fragrances that define a refined olfactory experience to animate any space. Next to the fire in a traditional house in Kathmandu in Nepal, the delicate scent of ancestral incense is released: Amber Katmandu offers amber and balsamic notes that evoke a relaxing and uplifting South Asian atmosphere. Santal King is an invitation to meditate, resting at a tavern in the Basque region where musky notes pervade from the wood panelling and leather interiors with a delicate hint of red apple. A light breeze with the citrus notes of the Aeolian Islands infused with a sophisticated musky trail makes Eolian Delight recalls the memories of a Mediterranean summer. Each of the three fragrances, available as a candle or home diffuser in two sizes, are presented in an elegant lacquered glass container in matt black, glossy China red or glossy blue depending on the choice of scent.

FRA

Les racines provençales et l'expérience internationale d'Emmanuel Philip, nez originaire de Grasse et fils d'un parfumeur, donnent vie à Cassina Home Fragrances, une collection de bougies et de diffuseurs caractérisée par des essences pleines de suggestions récoltées aux quatre coins du monde. Cassina propose trois senteurs très expressives qui définissent une expérience olfactive raffinée pour animer n'importe quel espace. Au coin du feu dans une maison traditionnelle de Katmandou au Népal, se dégage le délicat parfum des encens ancestraux : Amber Katmandu offre une détente aux notes ambrées et balsamiques qui évoquent des atmosphères orientales enivrantes. Santal King est une invitation à la méditation, une halte dans une taverne du Pays basque où des notes musquées s'invitent entre les boiseries et le cuir avec une délicate pointe de pomme rouge. Une brise légère aux notes d'agrumes des îles Éoliennes imprégnées d'un sillage musqué sophistiqué de Eolian Delight évoque les souvenirs d'un été méditerranéen. Chacune des trois senteurs, déclinée en deux tailles de bougie ou de diffuseur, est présentée dans un élégant contenant en verre laqué en noir mat, rouge de Chine brillant ou bleu clair brillant selon le choix du parfum.







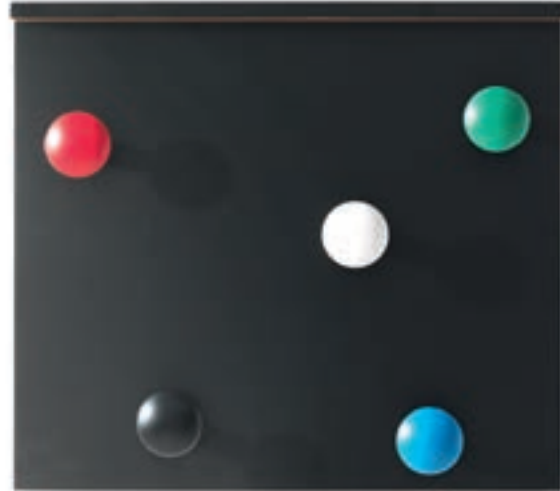
Collezione "Cassina iMaestri"

Designed by

Le Corbusier, 1957

Produced

Cassina, 2010



#### Appendiabiti

· In essenza di rovere, con schienale tinto nero opaco.  
Pomoli  
· In massello di rovere tinto nei colori bianco, nero, rosso, verde e blu opaco.

#### Coat stand

· In oak with matte black back.  
Knobs  
· In solid oak in matte white, black, red, green and blue.

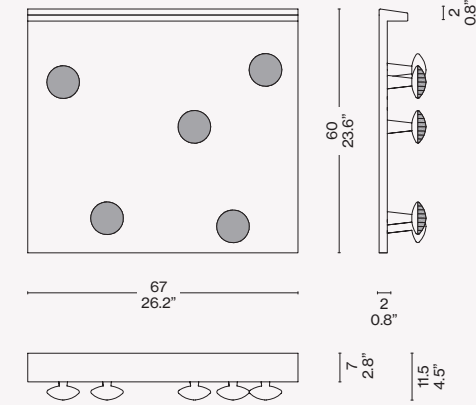
#### Wandgarderobe

· Mit Rückwand, Eiche deckend schwarz.  
Knöpfen  
· In den Farben deckend weiss, schwarz, rot, grün und blau.

#### Portemanteaux

· En chêne, avec panneau de fond verni noir mat.  
Pommeaux  
· En chêne massif vernis blanc, noir, rouge, vert et bleu mat

017 01



ITA

Il Portemanteau viene sviluppato per la prima volta per il Cabanon, la casa che Le Corbusier realizzò nel 1951 in Costa Azzurra come regalo di compleanno per la moglie Yvonne. La riedizione di Cassina riprende il modello del 1957, ideato per le Unités de Camping, adiacenti al Cabanon stesso. In accordo con la policromia di questi spazi minimali, caratterizzati dal comfort di una cabina da crociera, anche l'appendiabiti è proposto nella versione colorata. La struttura è costituita da elementi in massello di rovere simili a funghi, collocati ad altezze differenti in base al sistema di calcolo Modulor.

DEU

Der Portemanteau wird zum ersten Mal für den Cabanon entwickelt, das Haus, das Le Corbusier 1951 an der Côte d'Azur als Geburtstagsgeschenk für seine Frau Yvonne baute. Die Neuauflage von Cassina übernimmt das Modell aus dem Jahre 1957, das für die Unités de Camping neben dem Cabanon ausgearbeitet wurde. Gemäß der Vielfarbigkeit dieser minimalistischen Räume, die durch den Komfort einer Kabine auf einem Kreuzfahrtschiff gekennzeichnet sind, wird auch die Wandgarderobe in der bunten Version angeboten. Die Struktur besteht aus pilzförmigen Elementen aus Massiveiche, die auf unterschiedlichen Höhen ausgehend vom Modulor-Berechnungssystem angebracht sind.

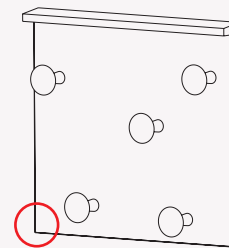
ENG

This coat-rack was originally created by Le Corbusier for the Cabanon, a summer-house on the Côte d'Azur that he designed in 1951 as a birthday present for Yvonne, his wife. This re-issue by Cassina is based on the 1957 version, which had been made for the Unités de Camping, which was next to the Cabanon. In line with the bright colours used for these minimal spaces, keyed on the compact comfort offered by a cruise-ship cabin, the coat-rack too was multi-hued. The base is made of oak, while the hooks are mushroom-shaped, and are placed at varying heights, based on the criteria established in the Modulor.

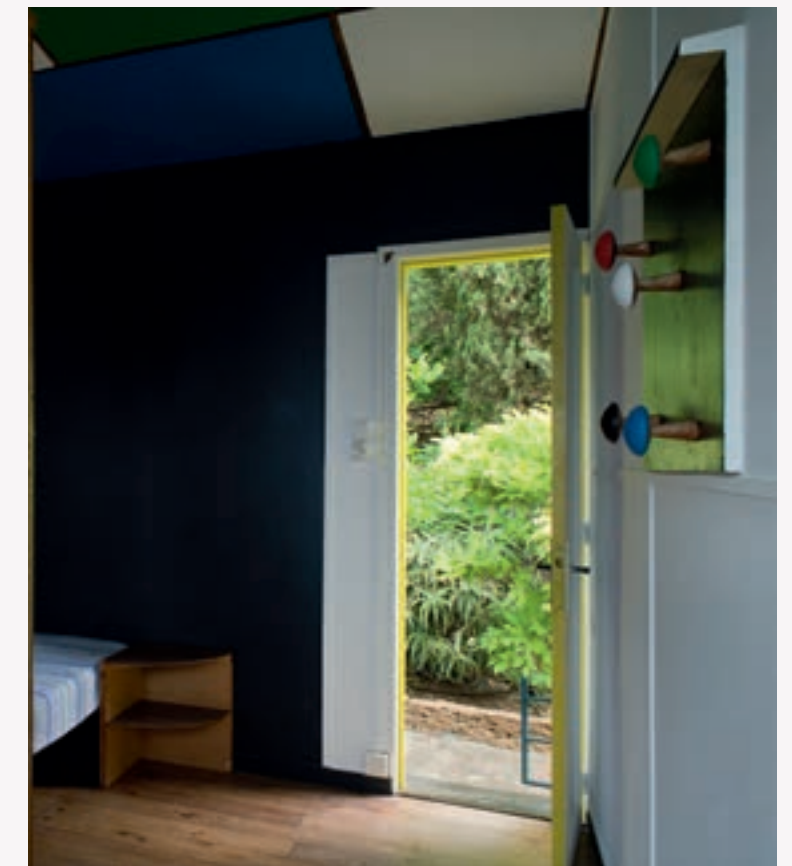
FRA

Le Portemanteau a été développé à l'origine pour le Cabanon, la maison que Le Corbusier avait réalisée en 1951 sur la Côte d'Azur comme un cadeau d'anniversaire pour son épouse Yvonne. La réédition de Cassina reprend le modèle de 1957, conçu pour les Unités de Camping, adjacentes au Cabanon lui-même. S'accordant avec la polychromie de ces espaces minimalistes évoquant le confort d'une cabine de croisière, le Portemanteau est lui aussi proposé dans sa version colorée. La structure se compose d'éléments en chêne massif similaires à des champignons, placés à différentes hauteurs selon le système de calcul Modulor.

Identifying marks and production numbers



Cassina N° \_\_\_\_\_ Le Corbusier®



Le Corbusier, Cabanon Roquebrune Cap-Martin 1951/52

Produced

Cassina, 2015



I materiali, con i quali sono realizzate le miniature, sono corrispondenti agli originali. Le Miniature sono realizzate in scala 1:6. Realizzate in Italia per opera dei migliori artigiani.

The materials used for the miniatures correspond to the original ones. The miniatures are made in scale 1:6. Made in Italy from the finest craftsmanship.

Die Materialien der Miniaturen entsprechen denen der Originalversion. Die Miniaturen werden im Maßstab 1:6 gefertigt. Von den besten Handwerkern in Italien hergestellt.

Les matériaux utilisés pour fabriquer les miniatures correspondent aux matériaux originaux. Les miniatures sont réalisées à l'échelle 1:6. Fabriquées en Italie par les meilleurs artisans.

LC7 Siège tournant, fauteuil



LC2 Fauteuil Grand Confort, petit modèle



LC1 Fauteuil à dossier basculant



LC4 Chaise longue à réglage continu



LC6 Table tube d'avion



ITA

Cassina propone le miniature di alcune delle icone della Collection Le Corbusier, Pierre Jeanneret, Charlotte Perriand. Quattro sedute e un tavolo in scala 1:6, che si allineano alle ricerche condotte sulla collezione in collaborazione con la Fondation Le Corbusier e gli eredi dei co-autori, poiché realizzate con gli stessi nuovi autentici colori e le stesse pelli e cuoi utilizzati per i modelli in scala 1:1. Un grande lavoro di precisione e di attenzione ai dettagli condotto da artigiani italiani: una vera e propria miniaturizzazione degli originali Cassina.

DEU

Präsentiert Cassina ab heute exklusiv die Miniaturen einiger der Ikonen aus der Collection Le Corbusier, Pierre Jeanneret, Charlotte Perriand. Vier Stühle im Maßstab 1:6, die sich in die Recherchen zur Kollektion in Zusammenarbeit mit der Fondation Le Corbusier und den Erben der Miturheber einreihen, da sie mit denselben neuen authentischen Farben und aus demselben Weich- und Hartleder der Modelle im Maßstab 1:1 gefertigt sind. Eine großartige Präzisionsarbeit italienischer Kunsthandwerker mit besonderer Detailgenauigkeit: Wahrhaftige Miniaturausgaben der Originale von Cassina.

ENG

Cassina launches an exclusive range of miniature versions of some of the icons from the Collection Le Corbusier, Pierre Jeanneret, Charlotte Perriand. Four chairs scaled 1:6, with the same new and authentic colours and the same soft and stiff leathers used for the models scaled 1:1; and as such aligning with the research conducted on the collection in collaboration with the Fondation Le Corbusier and the heirs of the co-authors. An ambitious project of precision and attention to detail executed by Italian craftsmen: a veritable miniaturisation of the Cassina originals.

FRA

Cassina propose les miniatures de quelques-unes des icônes de la Collection Le Corbusier, Pierre Jeanneret, Charlotte Perriand. Quatre sièges à l'échelle 1:6, qui s'inscrivent dans la ligne des recherches menées sur la collection en collaboration avec la Fondation Le Corbusier et avec les héritiers des co-auteurs, car ils ont été réalisés avec les mêmes nouvelles couleurs authentiques et les mêmes cuirs souples et rigides que ceux utilisés pour les modèles à l'échelle 1:1. Un grand travail de précision et d'attention aux détails réalisé par des artisans italiens: une véritable miniaturisation des originaux de Cassina.



## SILVAN

Produced  
Cassina, 2019



ITA

Ispirato al fiore della Calla e alla sua sinuosa forma che trattiene l'acqua, Silvan è un vaso in vetro soffiato sfumato. Disponibile in altezza 35 e 26 cm, nei colori rosa sfumato e ametista sfumato.

DEU

Silvan wird durch die Calla-Blüte und ihre geschwungene Form, die das Wasser aufnehmen kann, inspiriert. Die Vase ist aus schattiertem geblasenem Glas. Erhältlich in den Höhen 38 und 26 cm, in den Farben Rosa schattiert und Amethyst schattiert.

ENG

Inspired by a lily and its sinuous shape that retains water, Silvan is a hand-blown venetian glass vase available in two heights, 35 and 26 cm, in shaded pink or shaded amethyst.

FRA

Inspiré par la fleur arum et sa forme sinueuse qui retient l'eau, Silvan est un vase en verre soufflé dégradé. Disponible en 38 et 26 cm de hauteur, dans les couleurs rose dégradé et améthyste dégradé.

## CORAL



ITA

Ispirato ai coralli e ai loro caratteristici rami ritorti, le forme organiche del vaso Coral sembrano plasmate dalle correnti dei mari. Il vaso è in vetro veneziano soffiato con texture a rete che ne ricorda la superficie ruvida e callosa. Disponibile in altezza 41 e 34 cm, nei colori ametista, verde e rosa trasparente.

DEU

Coral wird durch die Korallen und ihre charakteristischen gebogenen Äste inspiriert. Die organischen Formen der Vase scheinen von den Meeresströmungen geformt zu sein. Die Vase ist aus geblasenem venezianischem Glas und weist eine Netztextur auf, die an die raue, knorpelige Oberfläche der Koralle erinnert. Erhältlich in den Höhen 41 und 34 cm in den Farben Amethyst, Grün und Blassrosa.

ENG

Inspired by coral and its characteristic twisted shapes, the organic form of the Coral vase looks like it has been molded by the sea's currents. The vase is in hand-blown venetian glass with a textured net finish reminiscent of a coral's irregular and rough surface. It is available in two heights, 41 and 34 cm, in amethyst, green and pale pink.

FRA

Les formes organiques du vase Coral, qui s'inspirent des coraux et de leurs branches tordues caractéristiques, semblent façonnées par les courants des mers. Ce vase est fait en verre vénitien soufflé, avec une texture quadrillée qui rappelle la surface rugueuse et calleuse des coraux. Disponible en hauteurs de 41 et 34 cm, dans les couleurs améthyste, vert, et rose transparent.



ITA

Come una medusa dai vividi colori iridescenti, Jelly è un vaso che fa della trasparenza e dei giochi di luce la sua peculiarità. Un vaso svuota tasche in vetro soffiato dalle forme sinuose e di incredibile leggerezza. Disponibile in altezza 14 cm nei colori ametista trasparente e fumé trasparente.

DEU

Wie eine Qualle mit lebhaften irisierenden Farben macht die Vase Jelly Transparenz und Lichtspiele zu ihrem besonderen Kennzeichen. Eine Ablage-Vase aus geblasenem Glas mit geschwungenen Formen, die unglaublich leicht wirkt. Erhältlich in der Höhe 16 cm in den Farben Amethyst transparent und Rauchglas transparent.

ENG

Like a bright coloured jellyfish, the Jelly vase plays with light, transparency and lightness. Made in hand-blown venetian glass, it is available in h 14 cm in transparent amethyst or smoked glass.

FRA

Comme une méduse aux couleurs vives et irisées, Jelly est un vase qui fait de la transparence et des jeux de lumière sa particularité. Un vase vide-poches en verre soufflé, aux formes sinueuses et d'une incroyable légèreté. Disponible en hauteur de 16 cm, dans les couleurs améthyste transparent et fumé transparent.



ITA

Bo Maki è un vaso dove l'essenzialità orientale delle forme si sposa con i colori esotici e i riflessi cangianti del vetro trasparente. E' disponibile in altezza 30 e 14 cm nei colori ametista trasparente e verde trasparente.

DEU

Bomaki ist eine Vase, bei der sich die orientalische Essentialität der Formen mit den exotischen Farben und den schillernden Reflexen des transparenten Glases vereint. Sie ist in den Höhen 30 und 14 cm erhältlich, in den Farben Amethyst transparent und Grün transparent.

ENG

Bo Maki is an oriental-inspired vase with a simple shape in exotic colours that reflect through the transparent glass. It is available in two heights, 30 and 14cm, in transparent amethyst and transparent green glass.

FRA

Bomaki est un vase où l'essentialité orientale des formes s'allie aux couleurs exotiques et aux reflets chatoyants du verre transparent. Il est disponible en hauteurs de 30 et 14 cm, dans les couleurs améthyste transparent et vert transparent.





i  
Bo Maki



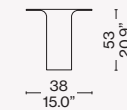
h  
Coral



l  
Jelly

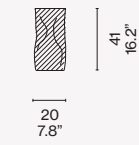
Silvan

088 11/12



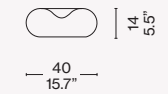
Coral

088 31/32/33



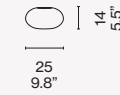
Jelly

088 41/42

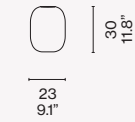


Bo Maki

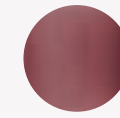
088 51/52



088 51/52

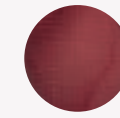


Finiture/Finishes/Ausführungen/Finitions



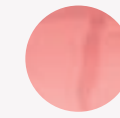
a

Ametista sfumato/Shaded amethyst/  
Amethyst nuanciert/Amethyste  
nuancé



c/g

Ametista trasparente/Transparent  
amethyst/Amethyst transparent/  
Amethyste transparent



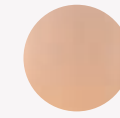
f/l

Ametista/Amethyst/Amethyst/  
Amethyste



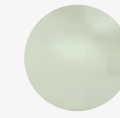
d/i

Verde/Green/Gruen/Vert



b/h/m

Rosa sfumato/Shaded Pink/Rosa  
nuanciert/Rose nuancé



e

Antracite fumè/Smoked anthracite/  
Rauchglas anthrazit/Fumè anthracite

m  
Silvan



Novità/News/Neuheit/  
Nouveauté 2022

Designed by  
Formafantasma, 2022

Produced  
Cassina with Ginori 1735



ITA

Cassina, in collaborazione con Ginori 1735, inaugura la prima collezione firmata da Formafantasma: Post Scriptum, una collezione unica di oggetti in porcellana dipinti a mano. Partendo dall'ampio archivio della Manifattura Ginori, il duo creativo ha selezionato delle forme archetipe dando una loro interpretazione contemporanea per valorizzare al meglio l'espressione dell'individualità dei maestri pittori del brand Made in Florence.

Un gesto istintivo volto a dare libertà al talento: come la matita che scivola con eleganza sul taccuino, i disegni di Formafantasma diventano decori sulla porcellana grazie al saper fare, all'abilità e all'esperienza dei maestri pittori Ginori 1735 che, lavorando con naturalezza, lasciano il proprio segno attraverso movimenti istintivi, segni astratti che attualizzano il concept del decoro. La particolarità della lavorazione di questa collezione consiste nella decorazione "a graffito" sulla porcellana biscuit ottenuta con una cottura diretta a 1400°C. Il graffito viene disegnato sulla superficie con un pigmento nero e successivamente fissato a 1230°C. I disegni sono realizzati interamente a mano con particolari gessetti ceramici solitamente impiegati per tracciare il contorno delle decorazioni sulla porcellana. In questo caso, il maestro pittore non lo usa per creare i confini della decorazione, ma come espressione finale dell'oggetto. Il tratto quindi diventa casuale e, per questo motivo, ogni oggetto è unico in ogni suo aspetto, sia per la trama della porcellana che per la manualità emotiva con cui viene effettuato.

La collezione Post Scriptum comprende una serie di vasi di forme diverse, due scatole contenitori e un portacandela, caratterizzati da differenti decorazioni. Oggetti contemporanei che possono vivere da soli o essere combinati insieme per creare delle composizioni grafiche. Ogni pezzo, numerato dal maestro stesso che l'ha decorato, porta i loghi di Cassina e Ginori 1735.

Post Scriptum lascia spazio per esprimersi aggiungendo qualcosa in più, un ultimo appunto sulla bellezza delle forme di un messaggio firmato dai maestri pittori.

ENG

Cassina, in partnership with Ginori 1735, launches the first collection by Formafantasma: Post Scriptum, a singular collection of hand-painted porcelain objects. Starting with the extensive Ginori Manufactory archives, the creative duo selected some of the archetypal shapes and gave them a contemporary facelift to fully maximize the individuality expressed by the Made in Florence brand master painters.

An instinctive gesture aimed at setting talent free like the pencil that elegantly glides across the page, the Formafantasma designs become decorations on the porcelain, thanks to the know-how, skills and experience of the Ginori 1735 master painters who, working with natural ease, leave their mark through instinctive strokes, abstract signs that contemporize the concept of the design. The uniqueness of the handiwork in this collection consists of the "graffito" decorations on bisque porcelain obtained through direct firing at 1400°C. The graffito is designed on the surface with a black pigment and then set at 1230°C. The designs are entirely hand-drawn with special ceramic chalk typically used to trace the outlines of decorations on porcelain. In this case, the master painter uses it to create the complete decoration of the object, rather than to trace its borders. The line becomes random, making each object one-of-a-kind, both in terms of the texture of the porcelain, as well as the emotional dexterity with which it is made.

The Post Scriptum collection includes a series of different-shaped vases, two boxes and a candlestick featuring different motifs. Contemporary pieces that can stand alone or be combined to create graphic compositions. Each piece, numbered by the artist who decorated it, bears the Cassina and Ginori 1735 logos.

Post Scriptum leaves room for expression, adding something extra, a final note on the beauty of the shapes, of a message signed by the master painters.

DEU

Cassina stellt in Zusammenarbeit mit Ginori 1735 die erste von Formafantasma signierte Kollektion vor: Post Scriptum, eine einzigartige Sammlung von handbemalten Porzellanobjekten. Ausgehend vom umfangreichen Archiv der Manifattura Ginori hat das Kreativduo archetypische Formen ausgewählt und ihnen eine eigene zeitgenössische Interpretation gegeben, um den Ausdruck der Individualität der Meistermalerei der Marke Made in Florence zu verstärken.

Eine instinktive Geste, die darauf abzielt, dem Talent die Freiheit zu geben: Wie der Bleistift, der elegant über das Notizbuch gleitet, werden die Zeichnungen von Formafantasma zu Dekorationen auf Porzellan dank des Know-hows, des Könnens und der Erfahrung der Malermeister von Ginori 1735, die in natürlicher Weise arbeiten und durch instinktive Bewegungen, abstrakte Zeichen, die das Konzept der Dekoration aktualisieren, ihre Spuren hinterlassen. Das Besondere an der Verarbeitung dieser Kollektion ist das "Graffito"-Dekor auf dem Biskuitporzellan, das durch direktes Brennen bei 1400°C entsteht. Das Graffito wird mit einem schwarzen Pigment auf die Oberfläche gezeichnet und dann bei 1230°C fixiert. Die Dekore werden vollständig von Hand mit speziellen Keramikkreiden hergestellt, die in der Regel verwendet werden, um die Umrisse der Dekoration auf dem Porzellan nachzuzeichnen. In diesem Fall verwendet der Malermeister sie nicht, um die Grenzen des Dekors festzulegen, sondern als endgültigen Ausdruck des Objekts. Der Strich wird dann zufällig, und deshalb ist jedes Objekt in jeder Hinsicht einzigartig, sowohl was die Textur des Porzellans als auch die emotionale Geschicklichkeit betrifft, mit der es hergestellt wird.

Die Kollektion Post Scriptum besteht aus einer Reihe unterschiedlich geformter Vasen, zwei Aufbewahrungsboxen und einem Kerzenständer mit verschiedenen Dekoren. Zeitgenössische Objekte, die für sich allein stehen oder miteinander kombiniert werden können, um grafische Kompositionen zu schaffen. Jedes Stück ist von dem Meister, der es verziert hat, nummeriert und trägt die Logos von Cassina und Ginori 1735. Post Scriptum lässt Raum für Ausdruck, indem es etwas Zusätzliches hinzufügt, eine abschließende Notiz über die Schönheit der Formen einer von den Meistermalern unterzeichneten Botschaft.

FRA

Cassina inaugure, en collaboration avec Ginori 1735, la première collection signée Formafantasma : Post Scriptum, une collection unique d'objets en porcelaine peints à la main. Le duo créatif a sélectionné des formes archétypales, puisées dans les vastes archives de la Manufacture Ginori, y apportant une interprétation contemporaine pour rehausser au mieux l'expression de l'individualité des peintres de la marque Made in Florence.

Un geste instinctif visant à donner de la liberté au talent : comme le crayon qui glisse élégamment sur les pages d'un carnet, les dessins de Formafantasma deviennent des décorations sur porcelaine grâce au savoir-faire, à la dextérité et à l'expérience des peintres Ginori 1735 qui, travaillant avec naturel, laissent leur empreinte par des mouvements instinctifs, des signes abstraits qui actualisent le concept du décor. La fabrication de cette collection se démarque par sa décoration « en graffiti » sur du biscuit de porcelaine obtenu par cuisson directe à 1400°C. Le graffito est dessiné sur la surface avec un pigment noir puis fixé à 1230°C. Les dessins sont entièrement réalisés à la main avec des craies céramiques spéciales, habituellement utilisées pour tracer le contour des décorations sur la porcelaine. Dans ce cas, le peintre ne s'en sert pas pour créer les bordures du décor mais comme expression finale de l'objet. Le trait devient alors aléatoire et, pour cette raison, chaque objet est unique en tout point, qu'il s'agisse de la texture de la porcelaine ou de la dextérité émotionnelle avec laquelle il est fabriqué.

La collection Post Scriptum comprend une série de vases de formes différentes, deux contenants et un bougeoir, caractérisés par différentes décorations. Ces objets contemporains peuvent être utilisés seuls ou se combiner entre eux pour créer des compositions graphiques. Chaque pièce, numérotée par le peintre qui l'a décorée, porte les logos de Cassina et Ginori 1735. Post Scriptum laisse place à l'expression en ajoutant un plus, une note finale sur la beauté des formes d'un message signé par les peintres.



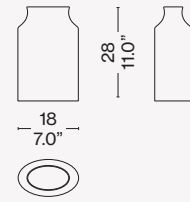
Materiali  
· Porcellana bisquit dipinto con  
gessetto nero ceramico.

Materials  
· Bisque porcelain painted with black  
ceramic chalk.

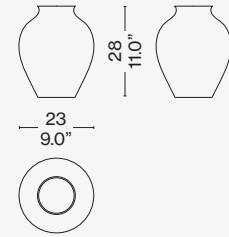
Materialien  
· Biskuitporzellan, bemalt mit  
schwarzer Keramikkreide.

Matériaux  
· Biscuit de porcelaine peint à la craie  
céramique noire.

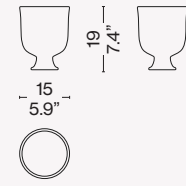
GNF 01



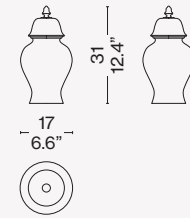
GNF 02/03



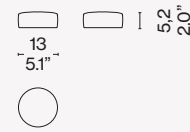
GNF 04/05



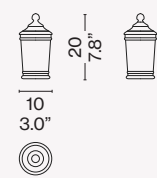
GNF 06



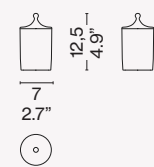
GNF 07/08



GNF 09



GNF 10



Novità/News/Neuheit/  
Nouveauté 2022

Designed by  
Patricia Urquiola, 2022



ITA

Patricia Urquiola esplora le antichissime tecniche artigianali della lavorazione del vetro di Murano. Sestiere è un'interpretazione in chiave contemporanea della maestria ancestrale dell'arte del vetro, tipica dell'isola di Murano. La collezione comprende quattro vasi sviluppati grazie alla capacità produttiva di questa piccola isola e dei suoi artigiani specializzati in tutte le tecniche di produzione del vetro. La combinazione del colore acceso del vaso, una bolla di vetro soffiato a bocca, e il reticolo di cordoni colorati a contrasto che lo trattiene, quasi imbrigliandolo, regala un'impronta grafica di grande impatto. Realizzato in vetro di Murano, ogni cordone, o 'morisa', è applicato a mano sull'esterno del vaso. Le morise decorate con il 'rigadin', il tipico motivo rigato della laguna, avvolgono le curve di Sestiere mentre l'artigiano ne disegna la forma quando il vetro è ancora caldo e malleabile. Piacevolmente imperfetto, ciascun cordone è diverso dall'altro rendendo ogni vaso che esce dalla fornace un pezzo unico, espressione di una visibile e tangibile artigianalità. Due lavorazioni del vetro, due linguaggi estetici differenti, ma capaci di coesistere armoniosamente per ricreare una complicità inedita. Sestiere conserva la lavorazione tradizionale del vetro e la reinterpreta con creatività in un vivace omaggio a Venezia. Anche il nome della collezione è un piccolo omaggio alla città: questo antico termine si riferisce alle sei zone in cui è divisa (Cannaregio, Santa Croce, San Polo, Dorsoduro, San Marco e Castello). Ogni vaso è autenticato dal logo Cassina sabbiato sul fondo della base.

ENG

Patricia Urquiola explores the ancient artisanal Murano glass-blowing techniques. Sestiere is a contemporary interpretation of the ancestral mastery of glass art, typical of the island of Murano. The collection includes four vases crafted thanks to the capabilities of this small island and its artisans specialized in glass production. The combination of the vivid colour of the vase, a blown glass ball, and the contrasting colour of the cord that envelops it, almost harnessing it, lends great graphic impact. Made of Murano glass, each cord, or 'morisa', is applied by hand to the exterior of the vase. Decorated with the typical striped 'rigadin' motif of the lagoon, the morise embrace the curves of Sestiere as the artisan designs their shapes while the glass is still hot and malleable. Pleasingly imperfect, each cord is different from the others, making every vase that comes out of the furnace a unique piece, a visible and tangible expression of artisan craftsmanship. Two glass processes, two different aesthetic languages, able to harmoniously co-exist to create an unprecedented partnership. Sestiere perpetuates traditional glass processing and creatively reinterprets it in a lively tribute to Venice. The name of the collection itself is also a tribute to the city: this ancient term refers to the six districts into which the city is divided (Cannaregio, Santa Croce, San Polo, Dorsoduro, San Marco and Castello). Each vase is authenticated by the Cassina logo sandblasted into the bottom of the base.

DEU

Patricia Urquiola erforscht die alten Handwerkstechniken der Glasherstellung in Murano. Sestiere ist eine zeitgemäße Interpretation der alten, für die Insel Murano typischen Glasmacherkunst. Die Kollektion umfasst vier Vasen, die dank der Produktionskapazitäten dieser kleinen Insel und ihrer auf alle Glasherstellungstechniken spezialisierten Handwerker entwickelt wurden. Die Kombination aus der leuchtenden Farbe der Vase, einer mundgeblasenen Glasblase und dem Netz aus kontrastierenden farbigen Kordeln, die die Vase halten wie ein Zaum, verleiht ihr einen grafischen Eindruck von großer Wirkung. Die Kordel - oder "morisa" aus Muranoglas wird von Hand an der Außenseite der Vase angebracht. Die "morise", verziert mit "rigadin", dem typischen Streifenmuster der Lagune, wickeln sich um die Kurven von Sestiere, indem der Handwerker die Form zeichnet, während das Glas noch warm und formbar ist. Angenehm unvollkommen, Jede Kordel unterscheidet sich von der anderen, so dass jede Vase, die den Ofen verlässt, ein Einzelstück ist, ein Ausdruck sichtbarer und fühlbarer Handwerkskunst. Zwei Glasverfahren, zwei unterschiedliche ästhetische Sprachen, die jedoch harmonisch nebeneinander bestehen und eine noch nie dagewesene Komplizenschaft schaffen können. Sestiere bewahrt die traditionelle Handwerkskunst des Glases und interpretiert sie mit Kreativität in einer lebendigen Hommage an Venedig neu. Schon der Name der Kollektion ist eine kleine Hommage an die Stadt: Diese antike Bezeichnung bezieht sich auf die sechs Stadtteile, in die sie unterteilt ist (Cannaregio, Santa Croce, San Polo, Dorsoduro, San Marco und Castello). Jede Vase ist durch das sandgestrahlte Cassina-Logo auf dem Vasenboden authentifiziert.

FRA

Patricia Urquiola explore les très anciennes techniques artisanales du traitement du verre de Murano. Sestiere interprète dans un esprit contemporain la maîtrise ancestrale de l'art du verre, typique de l'île de Murano. La collection comprend quatre vases élaborés grâce à la capacité de production de cette petite île et de ses artisans spécialisés dans toutes les techniques de fabrication du verre. L'association de la couleur vive du vase, une sphère de verre soufflé à la bouche, et du treillis de cordons de couleurs contrastées qui la contient, l'emprisonnant presque, crée une impression graphique du plus bel effet. Réalisé en verre de Murano, chaque cordon, ou « morisa », est appliqué à la main à l'extérieur du vase. Les « morisas » travaillées en « rigadin », le motif rayé typique de la lagune, enveloppent les courbes de Sestiere tandis que l'artisan dessine sa forme lorsque le verre est encore chaud et malléable. Chaque cordon agréablement imparfait est différent des autres, ce qui fait de chaque vase sortant de la fournaise une pièce unique, l'expression d'une habileté visible et tangible. Deux procédés verriers, deux langages esthétiques différents, néanmoins en mesure de coexister harmonieusement pour créer une complicité inédite. Sestiere perpétue le travail traditionnel du verre et le réinterprète avec créativité dans un hommage vivant à Venise. Le nom de la collection rend également hommage à la ville : ce terme ancien fait référence aux six quartiers qui la composent (Cannaregio, Santa Croce, San Polo, Dorsoduro, San Marco et Castello). Chaque vase est authentifié par le logo Cassina sablé sur le fond de la base.



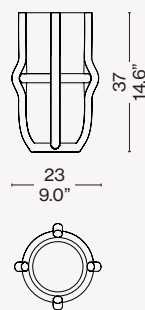
Per ognuna delle due dimensioni sono stati pensati due abbinamenti colore.  
Materiali  
· Vetro di Murano.

There are two colour combinations for each of the two sizes.  
Materials  
· Murano glass.

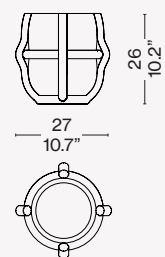
Für jede der beiden Größen wurden zwei Farbkombinationen entworfen.  
Materialien  
· Muranoglas.

Deux combinaisons de couleurs ont été conçues pour chacune des deux dimensions.  
Matériaux  
· Verre de Murano.

573 01/02



573 11/12



Finiture/Finishes/Ausführungen/Finitions



a

Vetro topazio/Topaz glass/Glas topaz/  
Verre Topaze - Cordoni pervica e nero/  
Cord periwinkle and black/Kordeln  
Blauviolett und Schwarz/Cordons  
pervenche et noir



b

Vetro ametista/Amethyst glass/Glas  
Amethyst/Verre Améthyste - Cordoni  
giallo limone e nero/Cord lemon yellow  
and black/Kordeln Zitronengelb und  
Schwarz/Cordons jaune citron et noir



c

Vetro acqua mare e verde/Aquamarine  
and green glass/Glas Aquamarin und  
Grün/Verre Aigue-marine et vert -  
Cordoni rosso carota e nero/Cord  
carrot red and black/Kordeln Orangerot  
und Schwarz/Cordons carotte et noir



d

Vetro bluino/Bluish glass/Glas Hellblau/  
Verre Bleuté - Cordoni Verde petrolio e  
nero/Cord petroleum green and black/  
Kordeln Petrol und Schwarz/Cordons  
vert pétrole et noir



Novità/News/Neuheit/  
Nouveauté 2022

Designed by  
Bodil Kjaer, 1963/2022



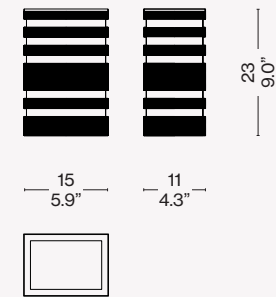
Materiali  
· Vetro trasparente pressato.

Materials  
· Transparent pressed glass.

Materialien  
· Transparentes Pressglas.

Matériaux  
· Verre transparent pressé.

661 01



ITA

Era il 1963 quando Bodil Kjær disegnò una famiglia di quattro vasi caratterizzati da sagome e decorazioni che rimandavano agli elementi architettonici delle facciate dei palazzi. In collaborazione con l'architetto danese, Cassina riprende il modello più grande di Skyscraper e lo rimette in produzione. In questa nuova riedizione, l'architettura resta protagonista e la forma statuaria del vaso viene realizzata attraverso una lavorazione particolarmente articolata all'insegna dell'eccellenza artigianale. Skyscraper è realizzato in vetro trasparente pressato meccanicamente all'interno di uno stampo in ghisa fino a ricreare la forma di un edificio, un processo estremamente complesso dato il significativo spessore del vetro. Inoltre, per ricreare i dettagli architettonici di Skyscraper, la lavorazione del vetro avviene a elevatissima temperatura con l'obiettivo di renderlo più fluido possibile in modo che aderisca alla geometria dello stampo.

DEU

1963 entwarf Bodil Kjær eine Familie von vier Vasen, deren Formen und Dekore an die architektonischen Elemente von Gebäudefassaden erinnern. In Zusammenarbeit mit dem dänischen Architekten nahm Cassina das größere Skyscraper-Modell wieder in die Produktion auf. In dieser neuen Ausgabe bleibt die Architektur der Protagonist und die statuenhafte Form der Vase wird durch eine besonders artikulierte Verarbeitung im Namen der handwerklichen Exzellenz realisiert. Skyscraper besteht aus transparentem Glas, das mechanisch in eine gusseiserne Form gepresst wird, um die Form eines Gebäudes nachzubilden - ein äußerst komplexer Prozess angesichts der großen Dicke des Glases. Um die architektonischen Details des Wolkenkratzers nachzubilden, wird das Glas außerdem bei sehr hohen Temperaturen verarbeitet, um es so flüssig wie möglich zu machen, damit es an der Geometrie der Form haftet.

ENG

It was in 1963 that Bodil Kjaer designed a family of four vases featuring contours and decorations reminiscent of the architectural elements of building facades. In partnership with the Danish designer, Cassina revisits the largest Skyscraper vase and puts it back into production. In this re-edition, architecture is still the key feature and the sculptural shape of the vase is achieved through a particularly complex process requiring excellent artisan skills. Skyscraper is made of transparent glass mechanically pressed into a cast-iron mould to create the shape of a building, an extremely arduous process, given the considerable thickness of the glass. Furthermore, to recreate the architectural details of Skyscraper, the glass must be processed at extremely high temperatures to make it as fluid as possible so it can adhere to the shape of the mould.

FRA

C'est en 1963 que Bodil Kjær conçoit une famille de quatre vases caractérisés par des formes et des décorations qui font référence aux éléments architecturaux des façades des bâtiments. En collaboration avec l'architecte danoise, Cassina reprend le plus grand modèle de Skyscraper et en relance la production. L'architecture reste la protagoniste de cette nouvelle édition et la forme statuaire du vase est fabriquée sous le signe de l'excellence artisanale, selon un procédé particulièrement complexe. Skyscraper est réalisé en verre transparent pressé mécaniquement à l'intérieur d'un moule en fonte afin de reproduire la forme d'un bâtiment, ce qui constitue un procédé extrêmement complexe compte tenu de la forte épaisseur du verre. De plus, pour représenter les détails architecturaux de Skyscraper, le traitement du verre se fait à très haute température dans le but de le rendre le plus fluide possible et qu'il adhère à la géométrie du moule.

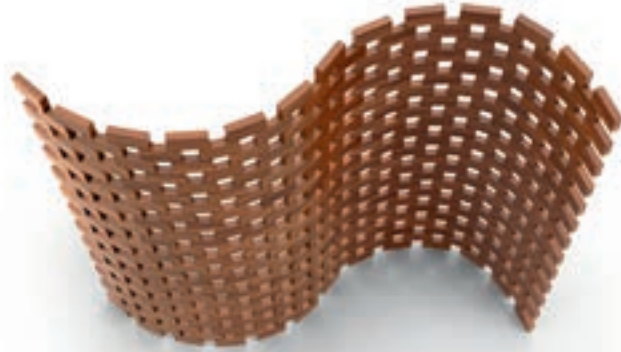




Collezione "Cassina iMaestri"

Designed by

Charlotte Perriand, 1969



ITA

Nel 1969, Charlotte Perriand disegna un paravento per la dimora dell'ambasciatore del Giappone in Francia in cui mette a frutto la passione per l'Oriente maturata in occasione dei viaggi che l'avevano portata a scoprire e a indagare la ricchezza dell'artigianato locale. Charlotte Perriand, esperta nel disegnare mobili per rispondere alle esigenze del fruitore, ideò il Paravent Ambassade per nascondere la porta di collegamento dell'ufficio al salon de réception, uno spazio che evocava una certa solennità anche per la presenza di un grande divano, lungo oltre sette metri, accanto al quale fu posto il paravento. Non avendo abbastanza budget per la sua realizzazione, Perriand si ingegnò e riutilizzò gli scarti di massello di palissandro rimasti dalla produzione dei suoi Tabouret che fece tagliare in blocchi rettangolari da connettere con aste filettate. Il risultato è un puzzle d'artista, una piccola architettura di 313 blocchetti in legno massello lavorati a mano, assemblati uno per uno, tenuti assieme da tiranti verticali e distanziati da boccole. Un capolavoro di dedizione che, grazie all'elevato numero di blocchetti, consente di plasmare il paravento con forme sempre diverse e ne articola il movimento con la sinuosità simile a quella di una micro-maglia.

DEU

1969 entwarf Charlotte Perriand einen Paravent für den Wohnsitz des japanischen Botschafters in Frankreich und ließ ihre ganze Leidenschaft für den Orient in den Entwurf einfließen, die auf ihren Reisen geweckt wurde, auf denen sie sich mit der Vielfalt der lokalen Handwerkskünste auseinandergesetzt hat. Die Stärke von Charlotte Perriand ist der Entwurf von Möbeln, die auf die Anforderungen der Benutzer abgestimmt sind, und sie schuf den Paravent Ambassade, um die Verbindungstür zwischen Büro und Salon de Réception zu verbergen, einem Raum, der mit einem über sieben Meter langen Sofa, neben dem der Paravent aufgestellt wurde, eine gewisse Feierlichkeit ausstrahlte. Da ihr Budget für den Bau des Paravents nicht ausreichte, hatte Perriand die Idee, die Reststücke des massiven Palisanderholzes zu verwerten, die von der Fertigung ihrer Tabouret übrig geblieben waren. Sie ließ das Holz in rechteckige Klötze schneiden, die über Gewindestangen miteinander verbunden wurden. Das Ergebnis ist ein künstlerisches Puzzle, eine kleine Architektur aus 313 handgefertigten massiven Holzklötzen, die einzeln zusammengesetzt sind und von vertikalen Zugstangen zusammengehalten und durch Hülsen auf Abstand gehalten werden. Ein Meisterstück der Hingabe, das dank der großen Anzahl an Holzklötzen die Gestaltung des Paravents mit immer anderen Formen erlaubt und der Bewegung eine geschwungene Linie verleiht, die an ein feines Netz erinnert.



ENG

In 1969, Charlotte Perriand designed a screen for the home of the Japanese ambassador to France. This allowed her to put her passion for the Far East to work. During her travels to the region, she gained many insights into the immense local artisan heritage. Charlotte Perriand, expert in designing furniture to meet the needs of its user, conceived the Paravent Ambassade screen to hide the door connecting the office to the salon de réception, a space that evoked a certain solemnity also because of the presence of a large sofa, over seven meters long, next to which the screen was placed. Due to a lack of budget to construct the screen, Perriand had the brilliant idea of reusing the discarded solid rosewood left over from the production of her Tabourets which she had cut into rectangular blocks to be connected with threaded rods. The result is an artist's puzzle, a small architectural composition made from 313 hand-processed solid wood blocks, assembled one by one, held together by vertical tension rods and separated by anchors. A masterpiece of perseverance that, thanks to the great number of blocks, makes it possible to mold the screen into increasingly diverse shapes and articulate its movement with sinuousness like that of a micro-mesh.

FRA

En 1969, Charlotte Perriand dessine un paravent pour la maison de l'ambassadeur du Japon en France dans lequel elle exploite sa passion pour l'Orient acquise au cours des voyages qui l'ont amenée à découvrir et à explorer la richesse de l'artisanat local. Experte dans la conception de meubles en mesure de répondre aux besoins de l'utilisateur, Charlotte Perriand créa le Paravent Ambassade pour masquer la porte reliant le bureau au salon de réception, un espace qui évoquait une certaine solennité en raison également de la présence d'un grand canapé de plus de sept mètres de long, à côté duquel le paravent fut placé. Ayant un budget trop réduit pour le réaliser, Perriand fit preuve d'ingéniosité en réutilisant les chutes de palissandre massif restantes de la fabrication de ses Tabourets qu'elle fit découper en blocs rectangulaires et relier par des tiges filetées. Il en résulte un puzzle d'artiste, une petite architecture de 313 blocs de bois massif travaillés à la main, assemblés un à un, maintenus ensemble par des tirants verticaux et espacés par des douilles. Grâce au nombre important de blocs, ce chef-d'œuvre d'application permet de modeler le paravent selon des formes toujours différentes et de créer un mouvement sinueux semblable à celui d'une micro-maille.

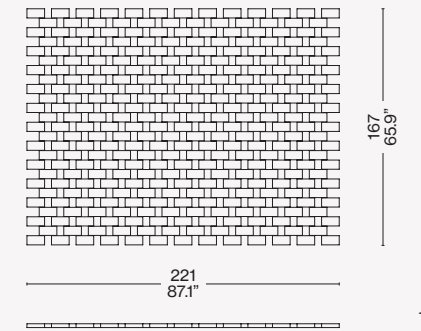
**Blocchetti**  
 · In legno massello di noce Canaletto naturale o rovere naturale o rovere tinto nero.  
 Tiranti  
 · In alluminio.  
 Distanziali  
 · In materiale plastico.  
 Piedini fissi e regolabili  
 · In materiale plastico di colore nero.

**Blocks**  
 · In solid Canaletto walnut with natural finish, or oak with natural finish, or oak stained black.  
 Tensioning rods  
 · In aluminum.  
 Spacers  
 · In plastic.  
 Stationary and adjustable feet  
 · In black plastic.

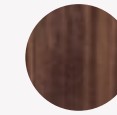
**Klötze**  
 · Aus massivem Nussbaum Canaletto natur oder Eiche natur oder Eiche schwarz gebeizt.  
 Zugstangen  
 · Aus Aluminium.  
 Abstandhalter  
 · Aus Kunststoff.  
 Feste und verstellbare Gleiter  
 · Aus schwarzem Kunststoff.

**Blocs**  
 · En bois massif de noyer canaletto naturel ou de chêne naturel ou de chêne teinté noir.  
 Tirants  
 · En aluminium.  
 Entretoises  
 · En matière plastique.  
 Embouts fixes ou réglables  
 · En matière plastique noire.

537

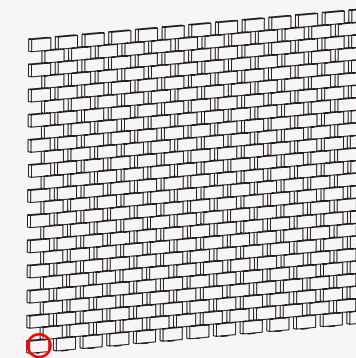


Finiture/Finishes/  
 Ausführungen/Finitions



Noce canaletto/American walnut/ Amerikanischer Nußbaum/ Noyer américain

Identifying marks and production numbers



Cassina N° \_\_\_\_\_ *Ch Perriand*





Collezione "Cassina iMaestri"

Designed by

Giacomo Balla, 1917

Produced

Cassina, 2020



ITA

Questo paravento in legno si basa su un bozzetto originale a tempera e matita su carta dell'artista Giacomo Balla. Oggi, in collaborazione con gli eredi, Cassina riporta in vita questo accessorio dai toni vivaci per dividere e completare le diverse aree della casa con una forte impronta artistica.

Il Paravento Balla è composto da tre pannelli di altezza e larghezza diversa in legno tamburato uniti con cerniere in ottone satinato appositamente sviluppate da Cassina interpretando accuratamente il disegno originale, orientabili in entrambe le direzioni. La decorazione, serigrafata sui due lati, è disponibile in due versioni, con fondo arancione nei colori giallo e verde, rispecchiando le coloriture del bozzetto di Balla, e con fondo bianco nei colori blu e verde.

Il Paravento Balla, parte della Collezione Cassina I Maestri, riporta la firma dell'autore e una numerazione progressiva a tutela dell'autenticità del prodotto.

DEU

Dieser Paravent aus Holz basiert auf einer Originalskizze mit Temperafarben und Bleistift des Künstlers Giacomo Balla. Heute erweckt Cassina in Zusammenarbeit mit den Erben dieses Accessoire mit seinen lebhaften Farbtönen wieder zum Leben, um die unterschiedlichen Bereiche des Heims mit einer stark künstlerischen Prägung zu trennen und zu vervollständigen.

Der Paravent Balla besteht aus drei Sperrholzpaneelen mit unterschiedlicher Höhe und Breite, die mit eigens für Cassina designten Scharnieren aus satiniertem Messing verbunden sind und in beide Richtungen orientiert werden können. Die Siebdruckverzierung auf den beiden Seiten ist in zwei Versionen erhältlich: in den Farben Gelb und Grün auf orangem Untergrund, die auf die Farben der Skizze von Balla verweisen, oder in den Farben Blau und Grün auf weißem Untergrund.

Der Paravent Balla aus der Kollektion Cassina I Maestri ist zum Schutz der Authentizität des Produkts mit der Signatur des Autors und einer fortlaufenden Nummerierung versehen.

ENG

This wooden screen is based on an original tempera and pencil sketch on paper by artist Giacomo Balla. Today, Cassina revives this brightly coloured accessory to divide and complete the various areas of the house with a real artistic touch.

The Balla Screen consists of three honeycomb panels of different heights and widths joined together by brushed brass double-action hinges specially designed by Cassina, carefully interpreting the original design. The silk-screen printed decoration, on both sides, is available in two versions, with orange background in the colours yellow and green, respecting the shades in the Balla sketch, and with white background in the colours blue and green.

The Balla Screen, part of the Cassina I Maestri Collection, bears the signature of the designer and a serial number which guarantees the authenticity of the product.

FRA

Ce paravent en bois se base sur une esquisse originale sur papier réalisée à la gouache et au crayon de l'artiste Giacomo Balla. Aujourd'hui, en collaboration avec les héritiers, Cassina ramène à la vie cet accessoire aux tons acidulés pour séparer et compléter les différents espaces de la maison avec une forte empreinte artistique. Le Paravent Balla se compose de trois panneaux de hauteur et de largeur différente en contreplaqué, unis par des charnières en laiton satiné spécialement conçues par Cassina ; elles interprètent soigneusement la conception originale et sont orientables dans les deux directions. La décoration, sérigraphiée sur deux côtés, est disponible dans deux versions : sur fond orange dans les couleurs jaune et vert, reflétant les coloris de l'esquisse de Balla, et sur fond blanc dans les couleurs bleu et vert.

Le Paravent Balla, pièce de la Collection Cassina I Maestri, porte la signature de l'auteur et une numérotation progressive pour garantir l'authenticité du produit.

## Struttura

- Tamburato costituito da un telaio di abete coperto con MDF, nido d'ape di carta. Decorazione serigrafica su entrambi i lati.
- Cerniere in ottone satinato.
- Piedini
- In materiale plastico di colore nero.

## Structure

- Fir frame with MDF panel, honeycomb paper. Screen-printed decoration on both side.
- Brass brushed hinges.
- Feet
- Black plastic material.

## Struktur

- Hohlraumfüllung, bestehend aus einem Rahmen aus Tannenholz mit MDF-Abdeckung und Wabenblock aus Papier. Serigrafie-Verzierung auf beiden Seiten.
- Scharniere aus satiniertem Messing.
- Füßchen
- Aus schwarzem Kunststoffmaterial.

## Structure

- Contreplaqué constitué d'un cadre en sapin recouvert de MDF, carton alvéolé. Décoration sérigraphique sur les deux côtés.
- Charnières en laiton satiné.
- Pieds
- En plastique de couleur noire.

## Finiture/Finishes/

## Ausführungen/Finitions



a/c

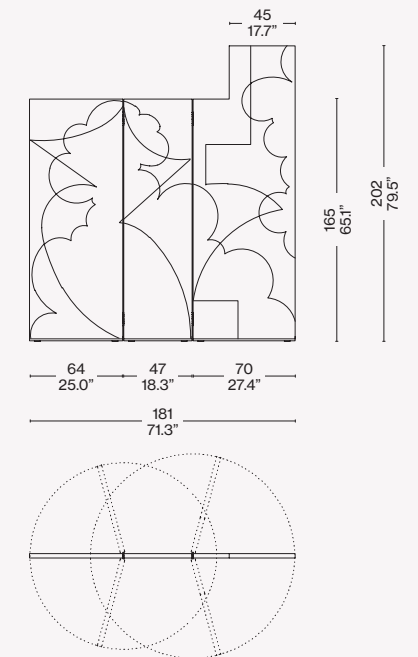
Fondo bianco, motivo verde e blu/  
White background, green and blue  
motif/Weißer Hintergrund, grünes  
und blaues Motiv/Fond blanc, motif  
vert et bleu.



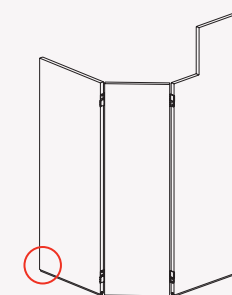
b

Fondo arancio, motivo verde e giallo/  
Orange background, green and  
yellow motif/Orange Hintergrund,  
grünes und gelbes Motiv/Fond  
orange, motif vert et jaune.

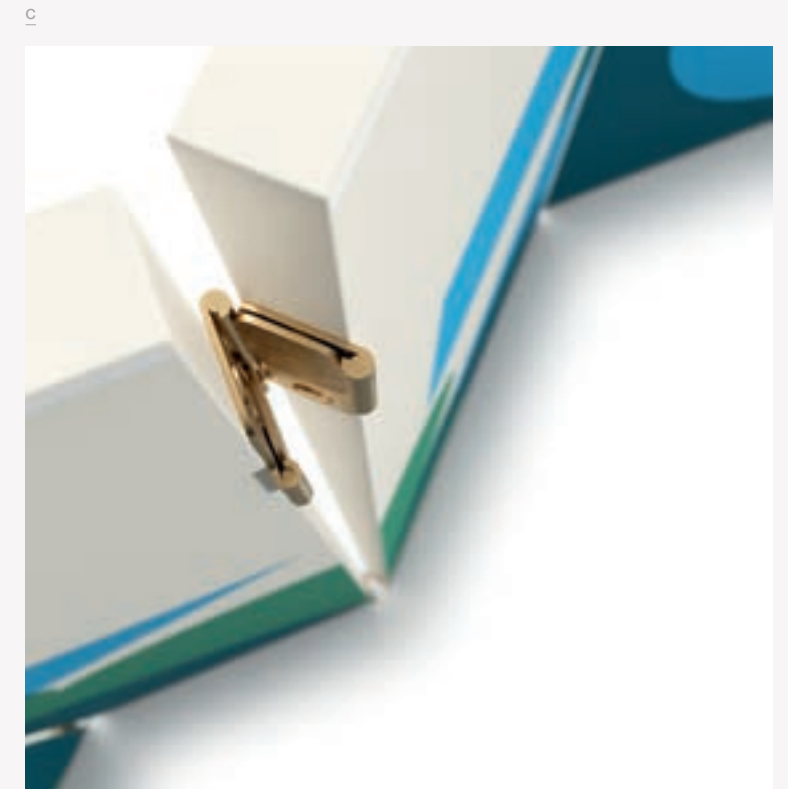
330



## Identifying marks and production numbers



Cassina  N° 







## Collezione "Cassina iMaestri"

Designed by

Franco Albini, 1940

Produced

Cassina, 2021



## ITA

Dritta all'essenza del progetto arriva la Radio in Cristallo che Franco Albini realizza in un modello-prototipo nel 1938 per la sua casa, ri assemblando una radio in legno avuta come dono di nozze e tenendone a vista le componenti elettriche comprese tra due lastre in vetro temperato. Un inno alla leggerezza, un passo che proietta il designer in direzione di una modernità che, mostrando il progresso, ne racconta il valore. In collaborazione con la Fondazione Franco Albini, Cassina ha sviluppato il progetto presentato dall'architetto al concorso dell'azienda svizzera Wohnbedarf nel 1940, mantenendo le stesse proporzioni e aggiungendo nuova tecnologia Bluetooth e un Subwoofer opzionale che, collegato al Wi-Fi, crea un'atmosfera più avvolgente. Radio in Cristallo sarà proposta anche in un'edizione limitata molto speciale di soli cinque pezzi. La versione Radio in Cristallo L.E., numerata con una targhetta metallica sul lato della struttura, sarà caratterizzata da manopole bianche e una scheda elettronica e circuiti completamente saldati a mano.

## DEU

Das Radio in Cristallo trifft den Kern des Projekts auf den Punkt. Franco Albini baute den Prototypen dieses Radios 1938 für seine Wohnung und zerlegte dazu ein Holzradio, das ein Hochzeitsgeschenk war, und baute es unter Verwendung von zwei Scheiben aus Sicherheitsglas wieder zusammen, die den Blick auf die elektrischen Bauteile des Radios freigeben. Eine Hymne an die Leichtigkeit und ein Schritt, der den Designer in Richtung einer Moderne projizierte, die durch die Darstellung des Fortschritts seinen Wert aufzeigt. In Zusammenarbeit mit der Stiftung Franco Albini hat Cassina das Projekt entwickelt, das der Architekt beim Wettbewerb des Schweizer Unternehmens Wohnbedarf 1940 eingereicht hat, und das Radio dabei unter Wahrung der Proportionen mit der neuen Bluetooth Technologie und einem optionalen Subwoofer ergänzt, der über eine WLAN-Verbindung eine behaglichere Atmosphäre schafft. Das Radio in Cristallo ist auch in einer sehr besonderen limitierten Auflage mit nur fünf Exemplaren verfügbar. Die Version Radio in Cristallo L.E., die mit einer Metallplakette an der Seite des Gehäuses nummeriert ist, ist durch weiße Knöpfe und eine Platine mit Schaltkreisen charakterisiert, die komplett in Handarbeit gelötet sind.

## ENG

Radio in Cristallo goes straight to the heart of the project that Franco Albini created as a prototype-model in 1938 for his home. He took apart and reassembled a radio in a wood cabinet received as a wedding gift, exposing the electric components by pressing them between two sheets of tempered glass. A tribute to lightness, a step that catapults the designer in the direction of bold modernity that, by demonstrating progress, narrates its value. In concert with Fondazione Franco Albini, Cassina has optimized the design the architect entered into a competition by the Swiss company Wohnbedarf in 1940, keeping the same size while adding new Bluetooth technology and an optional subwoofer that, connected to Wi-Fi, creates a more enveloping atmosphere. Radio in Cristallo will also be offered in a special limited edition of only five pieces. The Radio in Cristallo L.E., with a numbered metal plate on the side of the structure, will feature white knobs and an electronic circuit board with all hand-soldered circuits.

## FRA

La Radio in Cristallo dont Franco Albini a réalisé un prototype pour sa maison en 1938 arrive tout droit à l'essence du projet. Il avait en effet réassemblé les éléments d'une radio en bois, reçue en cadeau de mariage, en laissant les composants électriques apparents entre deux plaques de verre trempé. C'est là un hymne à la légèreté, une démarche qui projette le designer vers une modernité qui exprime la valeur du progrès en le montrant. En collaboration avec la Fondation Franco Albini, Cassina a développé le projet présenté par l'architecte au concours de la société suisse Wohnbedarf en 1940, en conservant les mêmes proportions et en ajoutant la nouvelle technologie Bluetooth et un subwoofer en option qui, connecté au Wi-Fi, crée une ambiance plus enveloppante. La Radio in Cristallo sera également proposée en une édition très spéciale limitée à seulement cinq pièces. La version Radio in Cristallo L.E., numérotée sur une plaque métallique sur le côté de la structure, comportera des boutons blancs et une carte électronique et des circuits entièrement soudés à la main.

**Struttura**  
 · In lastre di vetro extra-chiaro temperato.  
 Chassis  
 · In MDF laccato nero opaco.  
 Cavi dell'alimentazione e dell'altoparlante  
 Parti metalliche a vista, viteria e manopole del display  
 · In acciaio inox satinato o verniciato bianco (Limited Edition).  
 Subwoofer  
 · In MDF laccato nero opaco.

**Modulo radio**  
 · Potenza di uscita amplificatore 50W RMS.  
 · Banda passante radio 95Hz - 19kHz.  
 · Sensibilità altoparlante 95dB.  
 · Pre-amplificazione a valvole.  
 · Finale classe D.  
 · Parametri elettrici Vin=100-240V / 50/60Hz / Pmax=130 W.

**Modulo radio con modulo sub-woofer**  
 · Parametri combinati di mobile radio e accessorio sub-woofer opzionale.  
 · Potenza di uscita totale combinata 100W.  
 · Banda passante radio 42Hz - 18kHz.  
 · Parametri elettrici Vin = 100-240V / 50/60Hz / Pmax (radio)=130 W / Pmax (sub-woofer)=70W.

**Ingressi modulo radio**  
 · Radio DAB / radio FM / BlueTooth A2DP (compatibile con iOS e Android).

**Structure**  
 · In extra-clear tempered glass sheet.  
 Chassis  
 · In MDF with matte black lacquer finish.  
 Power and speaker cables  
 Visible metal parts, screws and display knobs  
 · In satin-finish stainless steel or painted white (Limited Edition).  
 Subwoofer  
 · In MDF with matte black lacquer finish.

**Radio module**  
 · Amplifier output power 50W RMS.  
 · Radio bandwidth 95Hz - 19kHz.  
 · Speaker sensitivity 95dB.  
 · Tube pre-amplification.  
 · Final class D.  
 · Electrical parameters Vin=100-240V / 50/60Hz / Pmax=130 W.

**Radio module with sub-woofer module**  
 · Combined parameters of mobile radio and optional sub-woofer accessory.  
 · Total combined output power 100W.  
 · Radio bandwidth 42Hz - 18kHz.  
 · Electrical parameters Vin=100-240V / 50/60Hz / Pmax (radio)=130 W / Pmax (sub-woofer)=70W.

**Radio module inputs**  
 · DAB radio / FM radio / BlueTooth A2DP (compatible with iOS and Android).

**Gestell**  
 · Aus Scheiben aus extraweißem Sicherheitsglas.  
 Gehäuse  
 · Aus MDF mit Lackierung in Mattschwarz.  
 Stromkabel und Lautsprecherkabel  
 Metallteile in Sicht, Schrauben und Knöpfe vom Display  
 · Aus satiniertem Edelstahl oder Edelstahl mit Lackierung in Weiß (Limited Edition).  
 Subwoofer  
 · Aus MDF mit Lackierung in Mattschwarz.

**Radio-modul**  
 · Verstärkerausgangsleistung 50W RMS.  
 · Funkbandbreite 95Hz - 19kHz.  
 · Lautsprecherempfindlichkeit 95dB.  
 · Röhrenvorverstärkung.  
 · Abschlussklasse D.  
 · Elektrische Parameter Vin=100-240V / 50/60Hz / Pmax=130 W

**Radio-modul mit sub-woofer-modul**  
 · Kombinierte Parameter von Mobilfunk und optionalem Subwoofer-Zubehör.  
 · Gesamte kombinierte Ausgangsleistung 100W.  
 · Funkbandbreite 42Hz - 18kHz.  
 · Elektrische Parameter Vin=100-240V / 50/60Hz / Pmax (Radio)=130 W / Pmax (Subwoofer) = 70W.

**Radio moduleingänge**  
 · DAB-Radio / UKW-Radio / BlueTooth A2DP (kompatibel mit iOS und Android).

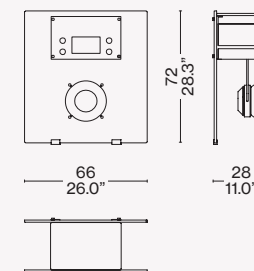
**Structure**  
 · En plaques de verre trempé extra-clair.  
 Châssis  
 · En MDF laqué noir mat.  
 Câbles d'alimentation et de l'enceinte  
 Parties métalliques apparentes, visserie et boutons de la façade  
 · En acier inoxydable satiné ou peint en blanc (Limited Edition).  
 Subwoofer  
 · En MDF laqué noir mat.

**Module radio**  
 · Puissance de sortie de l'amplificateur 50W RMS.  
 · Bande passante radio 95 Hz - 19 kHz.  
 · Sensibilité du haut-parleur 95dB.  
 · Pré-amplification du tube.  
 · Classe finale D.  
 · Paramètres électriques Vin = 100-240V / 50/60Hz / Pmax = 130 W.

**Module radio avec module sub-woofer**  
 · Paramètres combinés de la radio mobile et accessoire de subwoofer en option.  
 · Puissance de sortie totale combinée 100W.  
 · Bande passante radio 42 Hz - 18 kHz.  
 · Paramètres électriques Vin = 100-240V / 50/60Hz / Pmax (radio) = 130 W / Pmax (sub-woofer) = 70W.

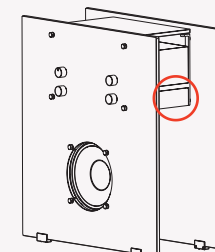
**Entrées du module radio**  
 · Radio DAB / Radio FM / BlueTooth A2DP (compatible avec iOS et Android).

842

Finiture/Finishes/  
Ausführungen/Finitions

Vetro extra chiaro/ Extra clear glass/  
 Extra klares Glas/ Verre extra clair  
 Manopole inox satinato /Satin stainless steel knobs / Knöpfe aus satiniertem Edelstahl / Boutons en acier inoxydable satiné

Identifying marks and production numbers



Cassina N° \_\_\_\_\_ *Franco Albini*





Designed by  
Jaime Hayon, 2015



ITA

Jamie Hayon crea una collezione di oggetti essenziali e funzionali, per la casa moderna, concepiti come una sfida religiosa derivata dall'uso di un solo materiale. Elementi sculturali che integrano le forme, la luce e l'ombra per esprimere la bellezza assoluta del legno attraverso la maestria della falegnameria di Cassina. I diversi elementi, ispirati alle forme organiche di Le Corbusier e ai dipinti Esprit Nouveau, rispecchiano la tradizione dell'azienda nella lavorazione del legno e la stretta alleanza tra artigianalità e innovazione industriale. Alla finitura originale in frassino massello tinto nero si affiancano cinque nuove varianti in frassino tinto a poro aperto, offerto nei toni del verde petrolio, rosso amaranto, fango, grigio perla e noce canaletto naturale. Ogni esemplare è marchiato con il logo Cassina e accompagnato da una carta d'identità che ne attesta l'autenticità.

DEU

Jamie Hayon entwirft eine Kollektion mit essentiellen und funktionellen Objekten für den modernen Haushalt. Sie sind wie eine religiöse Herausforderung konzipiert, die sich aus der Verwendung eines einzigen Materials ableitet. Skulpturenhafte Elemente, die Formen, Licht und Schatten integrieren, um die absolute Schönheit des Holzes durch die meisterliche Arbeit der Tischlerei von Cassina zum Ausdruck zu bringen. Die verschiedenen Elemente, die durch die organischen Formen von Le Corbusier und Esprit Nouveau-Gemälde inspiriert wurden, spiegeln die Tradition der Firma bei der Holzverarbeitung und den engen Bund zwischen handwerklichem Können und industrieller Innovation wider. Das Originalfinish aus schwarz gefärbtem Eschen-Massivholz wird durch fünf neue Varianten aus offenporig gefärbter Esche ergänzt, die in den Nuancen Petrolgrün, Amaranrot, Schlamm, Perlgrau und Amerikanischer nussbaum Natur angeboten werden. Jedes Exemplar ist mit dem Cassina-Logo gekennzeichnet und wird von einem Ausweis begleitet, der die Authentizität bescheinigt.

ENG

Jamie Hayon has created a collection of streamlined, functional objects, perfectly suited to the contemporary home, conceived with an almost religious dedication to the one material used, wood. These sculptural pieces employ form, light, and shade to express the ineffable beauty of wood, thanks also to the masterful crafts skills of Cassina's carpenters. The various elements, inspired by the organic shapes conjured by Le Corbusier, and the paintings featured in the magazine L'Esprit Nouveau, reflect Cassina's tradition of woodworking excellence and the close links that the company has always fostered between craftsmanship and industrial innovation. The original solid ashwood, stained black, has now been complemented by five variants: open-pore ashwood stained petrol green, amaranth red, mud, pearl grey and American walnut. Each piece bears the Cassina logo, and is sold with a certificate of authenticity.

FRA

Jaime Hayon crée une collection d'objets essentiels et fonctionnels destinés à une maison moderne et conçus comme un défi à travers l'utilisation d'un seul matériau. Des éléments sculpturaux qui intègrent les formes, la lumière et des jeux d'ombre pour exprimer la beauté absolue du bois grâce au savoir-faire de Cassina. Les différents éléments, qui s'inspirent des formes organiques du Corbusier et des peintures Esprit Nouveau, reflètent la tradition de l'entreprise dans l'ébénisterie et l'alliance étroite entre artisanat et innovation industrielle. À la finition originale en frêne massif teinté noir, s'ajoutent cinq nouvelles variantes en frêne teinté à pores ouverts, offertes dans les tons vert pétrole, rouge amarante, boue, gris perle et noyer américain naturel. Chaque exemplaire est marqué du logo Cassina et accompagné d'une carte d'authenticité.

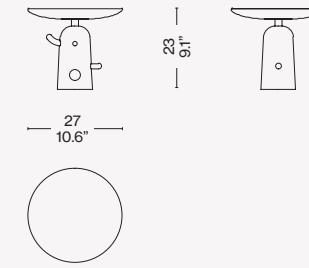
· Legno massello di frassino, tinto a poro aperto nei colori indicati a listino, o noce canaletto naturale.

· Solid ash wood, stained open pore finish (colours as per pricelist, or American walnut wood in natural finish.

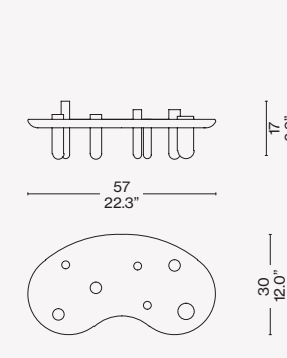
· Massivesche, offenporige Färbung in den Farben laut Preisliste oder Amerikanischer nußbaum natur.

· En frêne massif, teinté à pores ouverts dans les couleurs indiquées sur la liste des prix, ou en noyer américain naturel.

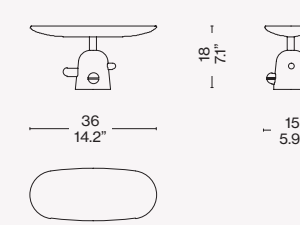
081 01/P1/A1/F1/C1/J1



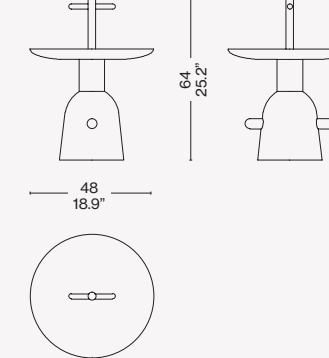
081 05/P5/A5/F5/C5



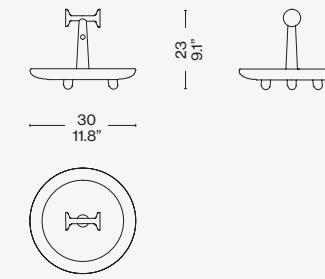
081 02/P2/A2/F2/C2/J2



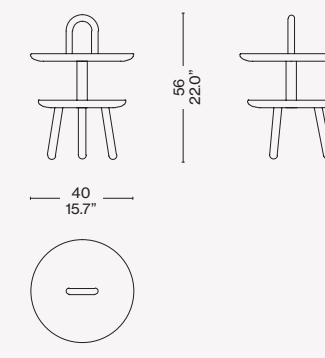
081 06/P6/A6/F6/C6



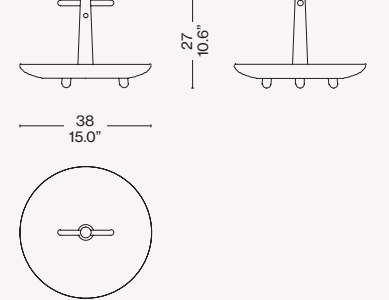
081 03/P3/A3/F3/C3/J3



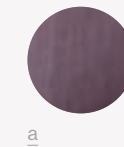
081 07/P7/A7/F7/C7



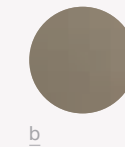
081 04/P4/A4/F4/C4



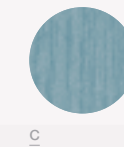
Finiture/Finishes/Ausführungen/Finitions



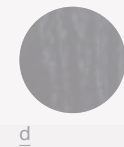
Frassino tinto amaranto/Ashwood stained amaranth/Esche Amaranant Gebeizt/Frêne teinté amarante



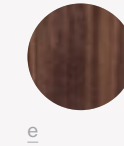
Frassino tinto fango/Ashwood stained mud/ Esche Schlamm Gebeizt/Frêne teinté taupe



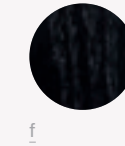
Frassino tinto petrolio/ Ashwood stained petroleum/ Esche petrol gebeizt/Frêne teinté petrole



Frassino tinto grigio perla/Ashwood stained pearl grey/Esche perlgrau gebeizt/Frêne teinté gris perle



Noce canaletto/American walnut/ Amerikanischer nussbaum/Noyer américain



Frassino tinto nero/Ashwood stained black/Esche Schwarz Gebeizt/ Frêne teinté noir





Designed by  
Bodil Kjær, 1963



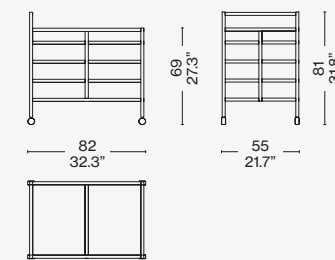
Struttura cassetto e divisori amovibili  
· In massello di noce canaletto naturale, frassino tinto rovere o tinto nero con finitura low gloss.  
Ripiani intermedi  
· In Compact HPL (High Pressure Laminates) colorato.  
Ripiani superiori  
· In lamiera di inox spazzolato accoppiato con MDF nero.  
Ruote  
· In metallo verniciato nero opaco con battistrada in gomma nera.  
Accessori opzionali  
· In acciaio inox spazzolato.  
· Portacalici sospeso a 3 vani (6-12 calici).  
· Portabottiglie a 6 vani (3 vino e 3 champagne).  
· Vassoio per bicchieri a 3 vani (6-12 bicchieri).

Structure of drawer and removable dividers  
· In solid Canaletto walnut with natural finish, ash with stained oak finish or stained black with low-gloss finish.  
Intermediate shelves  
· In colored Compact HPL (High Pressure Laminates).  
Upper shelves  
· In brushed stainless-steel sheet bonded to black MDF.  
Wheels  
· In metal painted matte black with black rubber tread.  
Optional accessories  
· In brushed stainless steel.  
· Hanging stemware rack with 3 slots (6-12 stem glasses).  
· Bottle holder with 6 compartments (3 wine and 3 champagne).  
· Glassware tray with 3 compartments (6-12 glasses).

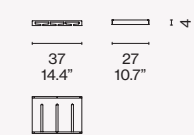
Korpus Schublade und herausnehmbare Trennelemente  
· Aus massivem Nussbaum Canaletto natur, Esche gebeizt Eiche oder Esche schwarz gebeizt mit matter Oberfläche.  
Zwischenböden  
· Aus farbigem Compact HPL (High Pressure Laminates).  
Obere Ablagen  
· Aus schwarzem MDF mit Beschichtung aus gebürstetem Edelstahl.  
Rollen  
· Aus Metall mit Lackierung in Mattschwarz und Laufflächen aus schwarzem Gummi.  
Extrazubehör  
· Aus gebürstetem Edelstahl.  
· Aufhängung für Weingläser mit 3 Fächern (für 6-12 Weingläser).  
· Flaschenhalter mit 6 Fächern (für 3 Weinflaschen und 3 Champagnerflaschen).  
· Tablett für Gläser mit 3 Fächern (6-12 Gläser).

Structure du tiroir et séparateurs amovibles  
· En bois massif de noyer canaletto naturel, frêne teinté chêne ou teinté noir finition low gloss.  
Étagères intermédiaires  
· En Compact HPL (Stratifiés Haute Pression) coloré.  
Étagères supérieures  
· En MDF noir recouvert de tôle d'acier brossé inoxydable.  
Roulettes  
· En métal peint en noir mat avec bande de roulement en caoutchouc noir.  
Accessoires en option  
· En acier brossé inoxydable.  
· Porte-verres suspendu 3 compartiments (6-12 verres).  
· Porte-bouteilles 6 compartiments (3 vins et 3 champagnes).  
· Plateau pour verres 3 compartiments (6-12 verres).

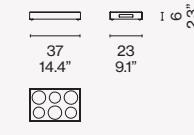
657 01/02/05



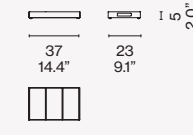
657 A1



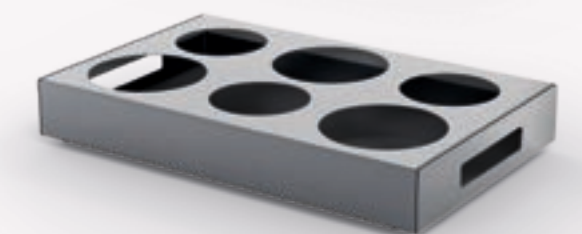
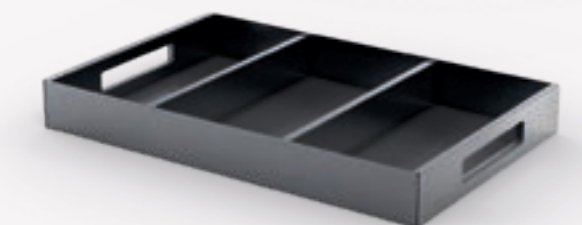
657 A2



657 A3



Accessori /Accessories/Accessoires



Finiture/Finishes/  
Ausführungen/Finitions



a  
Noce canaletto / American walnut / Amerikanischer Nußbaum / Noyer américain - Piano in HPL laminato blu / Top in blue laminated HPL / Platte aus blau laminiertem HPL / Plateau en HPL laminé bleu

ITA

A partire dal Dopoguerra, Bodil Kjær apre la casa a una convivialità inedita incoraggiata da arredi flessibili, che traducono in design le nuove ritualità domestiche e un rinnovato bisogno di confort. Protagonista di una vita sociale vivace, Bodil Kjær disegna Serving Cart, carrello portavivande in legno massello dai ripiani intermedi colorati e dai ripiani superiori in inox, per ovviare al problema della cucina lontana dal soggiorno e non perdere, così, la possibilità di servire gli ospiti continuando a dialogare con loro. Bodil Kjær aveva colto l'evoluzione dei costumi, tra pasti consumati davanti alla TV o in terrazzo e case via via più piccole. Non a caso, Serving Cart può essere riposto sotto il tavolo quando non usato, o restare a vista come una piccola ed elegante architettura domestica.

DEU

In der Nachkriegszeit begann Bodil Kjær damit, ihr Haus einer völlig neuen Geselligkeit zu öffnen, ermutigt durch flexible Möbel, die die neuen häuslichen Routinen und den aufkommenden Wunsch nach Komfort in konkretes Design umsetzen. Bodil Kjær ist Protagonistin eines lebensfrohen gesellschaftlichen Lebens und entwarf den Serving Cart, einen Servierwagen aus Massivholz mit farbigen Böden und oberen Ablagen aus Edelstahl, als Lösung für das Problem, dass ihre Küche weit vom Wohnzimmer entfernt war, sodass sie ihre Gäste bedienen und sich gleichzeitig weiter mit ihnen unterhalten konnte. Die Designerin Bodil Kjær hatte die Entwicklung der Bräuche erkannt, die sich in Mahlzeiten vor dem Fernseher oder auf der Terrasse und immer kleineren Wohnungen widerspiegelten. Es ist kein Zufall, dass der Serving Cart unter dem Tisch Platz findet, wenn er nicht gebraucht wird, oder aber als elegantes kleines Wohnaccessoire in den Raum eingefügt werden kann.

ENG

From the postwar period, Bodil Kjær opened up her home to a fresh new camaraderie encouraged by versatile furniture that translated the new domestic routines and a renewed need for comfort into tangible designs. With a lively social life, and to solve the problem of kitchens located far from the living room and to not miss out on serving her guests while continuing to converse with them, Kjær designed Serving Cart, a food and beverage cart in solid wood with colored center shelves and upper shelves in stainless steel. Bodil Kjær had picked up on the changes in lifestyles, between dinners eaten in front of the TV or on the patio, in homes that were becoming smaller and smaller. Not by chance, Serving Cart can be tucked away under the table when not in use, or kept out, like a small, elegant architectural accessory.

FRA

Après la guerre, Bodil Kjær ouvre sa maison à une convivialité sans précédent encouragée par un mobilier flexible, qui traduit en design de nouveaux rituels domestiques et un besoin renouvelé de confort. Protagoniste d'une vie sociale animée, Bodil Kjær conçoit Serving Cart, une desserte en bois massif dont les étagères intermédiaires sont colorées et les étagères supérieures en acier inox, pour pallier le problème d'une cuisine éloignée du salon et ne pas perdre, ainsi, la possibilité de servir les invités tout en continuant à discuter avec eux. Bodil Kjær avait saisi l'évolution des mœurs, entre les repas pris devant la télé ou sur la terrasse et les maisons de plus en plus petites. Ce n'est pas un hasard si le Serving Cart peut se ranger sous la table lorsqu'il est inutilisé ou rester visible comme une petite et élégante architecture domestique.

Novità/News/Neuheit/  
Nouveauté 2022

Designed by

Gaetano Pesce, 1980/2022



ITA

La luce brilla sulla città quando il sole tramonta a New York. Un caleidoscopio di colori attraversa le finestre dei grattacieli illuminando il nuovo paravento firmato da Gaetano Pesce. Prendendo spunto dall'iconico divano Tramonto a New York, la luce risplende attraverso i colori vibranti di questo paravento in resina poliuretanic semitrasparente per creare un trittico che dà forma a una vera e propria opera d'arte. Pesce ricrea il profilo della città che non dorme mai versando in varie fasi la resina colorata in stampi per riprodurre, strato dopo strato, le suggestive sfumature delle facciate degli edifici, che vanno dal viola e il blu al rosa e il verde, mentre il grande sole rotondo viene rappresentato con un rosso intenso. I colori sono stati studiati appositamente per questo progetto e realizzati mescolando una quantità calibrata di pigmenti per creare diverse intensità. Questo complesso processo realizzato a mano rende ogni pezzo unico e mai completamente uguale all'altro. I tre pannelli sono uniti da cerniere e l'unicità di ogni pezzo è garantita da una targhetta che riporta l'anno del progetto, il numero progressivo di produzione, il logo Cassina e la firma dell'artista Gaetano Pesce.

DEU

Das Licht scheint auf die Stadt, während die Sonne in New York untergeht. Ein Kaleidoskop von Farben durchdringt die Fenster der Wolkenkratzer und beleuchtet den neuen Paravent von Gaetano Pesce. In Anlehnung an das ikonische Sofa Tramonto a New York scheint das Licht durch die leuchtenden Farben dieses halbtransparenten Paravents aus Polyurethanharz und bildet ein Triptychon, das ein wahres Kunstwerk darstellt. Pesce stellt die Umrisse der Stadt, die niemals schläft, nach, indem er in verschiedenen Stadien farbiges Harz in Formen gießt, um Schicht für Schicht die auffälligen Schattierungen der Gebäudefassaden nachzubilden, die von Violett und Blau bis zu Rosa und Grün reichen, während die große runde Sonne in einem intensiven Rot dargestellt wird. Die Farben wurden speziell für dieses Projekt entwickelt und durch Mischen einer kalibrierten Menge von Pigmenten hergestellt, um verschiedene Farben zu erzeugen. Dieser komplexe handwerkliche Prozess führt dazu, dass kein Stück dem anderen gleicht. Die drei Paneele sind durch Scharniere miteinander verbunden, und die Einzigartigkeit jedes Stücks wird durch eine Plakette mit dem Namen und dem Jahr des Projekts, der fortlaufenden Produktionsnummer, dem Cassina-Logo und der Signatur des Künstlers Gaetano Pesce garantiert.

ENG

Light shines over the city as the sun sets on New York. A kaleidoscope of colours streams through the windows of the skyscrapers illuminating the new screen by Gaetano Pesce. Inspired by the iconic Tramonto a New York sofa, light shimmers through the vibrant colours of this semi-transparent polyurethane resin screen to create a triptych room divider that constitutes a true work of art. Pesce recreates the outline of the city that never sleeps by pouring coloured resin into moulds in numerous phases to produce, layer by layer, the striking shades of the building facades that range from purple and blue to pink and green, while a vivid red symbolizes the large, round sun. The colours were formulated especially for this project and produced by mixing a calculated quantity of pigments to create different intensities. This complex, handcrafted process means that no two pieces are ever exactly alike. The three panels are joined by hinges and the uniqueness of each piece is guaranteed by a plaque indicating the year of the project, its sequential production number, the Cassina logo and signature of the artist, Gaetano Pesce.

FRA

Au coucher du soleil, la lumière brille sur la ville de New York. Un kaléidoscope de couleurs traverse les fenêtres des gratte-ciel éclairant le nouveau paravent conçu par Gaetano Pesce. Inspiré de l'iconique canapé Tramonto a New York, ce paravent en résine polyuréthane semi-transparente fait danser la lumière à travers ses couleurs vibrantes, créant un triptyque qui révèle une véritable œuvre d'art. Pesce reconstitue le profil de la ville qui ne dort jamais en coulant par étapes de la résine colorée dans des moules pour reproduire, couche par couche, les nuances évocatrices des façades des bâtiments, allant du violet et bleu au rose en passant par le vert, tandis que le grand soleil rond est incarné par un rouge profond. Les couleurs ont été spécialement conçues pour ce projet et réalisées en mélangeant une quantité équilibrée de pigments en vue de varier les intensités. Ce processus complexe réalisé à la main rend chaque pièce unique et jamais entièrement identique à une autre. Les trois panneaux sont reliés par des charnières et le caractère unique de chaque pièce est garanti par une plaque portant l'année du projet, le numéro progressif de fabrication, le logo Cassina et la signature de l'artiste Gaetano Pesce.

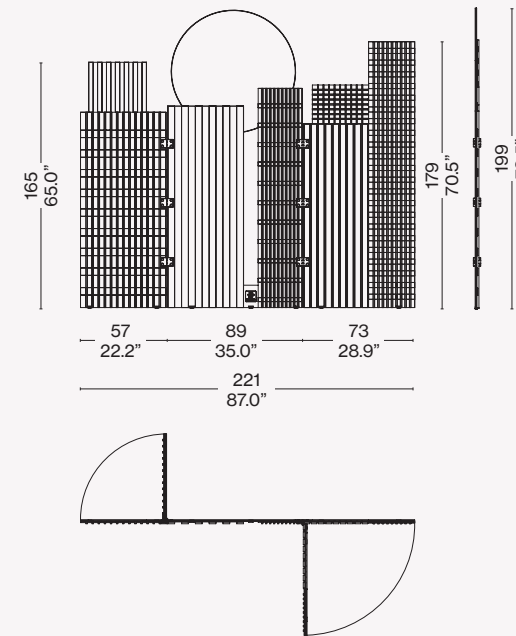
Materiali  
· Pannelli in resina colata poliuretanic.  
· Cerniere, piedi e targhetta  
· Ottone satinato.

Materials  
· Cast polyurethane resin panels.  
· Hinges, feet and plaque  
· Satin-finish brass.

Materialien  
· Paneele aus Polyurethan-Gießharz.  
· Scharniere, Füße und Plakette  
· Aus satiniertem Messing.

Matériaux  
· Panneaux en résine polyuréthane coulée.  
· Charnières, pieds et plaque  
· Laiton satiné.

343 01

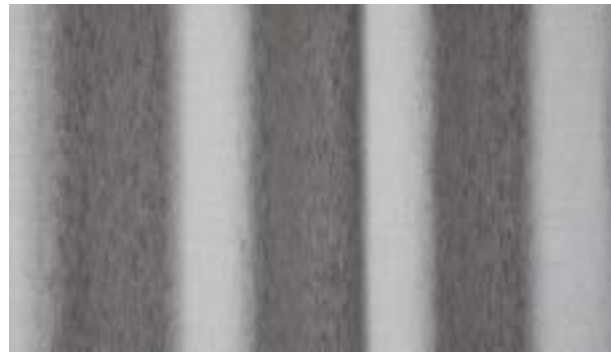




**DEDAR** × **Cassina**  
MILANO

### Mongrel

Beige - Bianco - Grigio



### Moondust

Grigio - Beige - Turchese - Verde - Rosso



ITA

#### Mongrel

Un tessuto sablé in lino, Mongrel è un velo in grande altezza dalla caduta sinuosa, in perfetto equilibrio tra leggerezza e trasparenza. L'armatura mossa e la scelta del lino, filato naturale per eccellenza dalla distintiva irregolarità, conferiscono un aspetto materico, per ambienti in cui la luce e il potere evocativo delle fibre naturali sono protagonisti.

#### Plot

Un tessuto ignifugo e lavabile dalla mano morbida e dall'aspetto naturale. L'armatura a garza conferisce una distintiva trasparenza, risultato di un preciso intreccio tra materia, aria e luce. In grande altezza e di facile manutenzione, Plot unisce versatilità ed eleganza e si presta all'uso in ambienti sia pubblici sia residenziali.

#### Moondust

Un tessuto ignifugo e lavabile, lavorato a maglia inglese, in cui la caduta sinuosa si unisce alla trasparenza data dalla struttura aperta. Il particolare filato e la tecnica di tessitura conferiscono a questo velo un aspetto materico, mentre l'intreccio di filati di diverse tonalità dona al colore un movimento unico. In grande altezza e di facile manutenzione, Moondust combina ottime performance all'eleganza di trame d'effetto, per tende di personalità in ambienti sia pubblici sia residenziali.

#### Noise

Una saia, tipica armatura diagonale, dalla colorazione mélange e dall'aspetto naturale. La personalità elegantemente sportiva si coniuga all'aspetto materico, dato dal particolare filato. In grande altezza e ignifugo, Noise è ideale anche per uso outdoor: resistente alla luce, al cloro, all'acqua salina e alle muffe, crea eleganti tendaggi per tutti gli ambienti, pubblici e residenziali, dove lavabilità, funzionalità e resistenza sono preziose.

Produced

DedarxCassina

### Plot

Grigio - Avorio - Beige



### Noise

Beige - Grey - Light Grey - Verde - Azzurro



ENG

#### Mongrel

A sablé linen fabric, Mongrel is an extra-wide sheer with a flexuous drape, perfectly poised between lightness and transparency. The irregular weave and the choice of linen – the quintessential natural yarn with its characteristic uneven surface, regale a note of texture to those interiors in which the light and the evocative force of natural fibres are protagonists.

#### Plot

A washable fire-retardant fabric with a soft hand-feel and a natural look. The gauze weave regales a most appealing transparency, fruit of a precise interaction between matter, air and light. Offering extra width and easy care, Plot combines versatility with elegance and lends itself equally well to venues and residential projects.

#### Moondust

A washable fire-retardant fabric, worked in a leno weave, in which a flexuous drape is combined with the transparency of an open weave. The special yarn and weaving technique give this sheer its textural look, while the interlacing of differently shaded threads confers a unique iridescence to its colour. Extra width and easy care, Moondust combines excellent performance with the elegance of an impacting weave, for personality-packed curtains that are ideal for both venues and residential projects.

#### Noise

A twill, a typical diagonal weave, with a mélange colour and a natural look. Its elegantly sporty personality teams up with a textural look, deriving from the use of a special yarn. Extra wide and fire-retardant, Noise is ideal for outdoor use: resistant to fading, chlorine, salt water and mildew, it makes elegant drapes for all those interiors, whether public or residential, in which washable, functional and hardwearing fabrics are a precious ally.

DEU

#### Mongrel

Mongrel ist ein Leinen-Sablé-Gewebe, aus dem ein sinnlich fallender Voile entsteht, der in perfektem Gleichgewicht zwischen Leichtigkeit und Transparenz steht. Die Qualität dieses luftig leichten Leinens, das durch seine charakteristischen Unregelmäßigkeit als hochwertiges Naturgarn jede Menge Charme verspricht, verleiht dem Stoff Struktur, für ein Ambiente, in denen das Licht und die suggestive Kraft der Naturfasern die Hauptdarsteller sind.

#### Plot

Ein feuerbeständiger und waschbarer Stoff mit samtweichem Griff und einem natürlich anmutenden Aussehen. Die ausgeprägte Transparenz dieser appetierten Gaze sorgt für ein perfektes Zusammenspiel aus Luft, Licht und kostbarem Gewebe. Durch seine großzügige Länge und die einfache Pflege vereint Plot Vielseitigkeit und Eleganz und eignet sich sowohl für den Einsatz im Wohn- wie öffentlichen Raum.

#### Moondust

Ein beständiger und waschbarer, nach englischer Art gewebter Stoff, der sinnlichen Fall und Transparenz in Form eines lichtdurchlässigen Strukturgewebes in sich vereint. Während allein schon das außergewöhnliche Garn und die ebenso exklusive Webtechnik diesen Voile so besonders machen, bringt die Verflechtung von Garnen in unterschiedlichen Farbnuancen eine einzigartige Bewegung in seine Farbgebung. Außergewöhnlich lang und leicht zu pflegen verbindet Moondust ausgezeichnete Performance mit der Eleganz einer effektvollen Textur – für Vorhänge, die privaten sowie öffentlichen Räumlichkeiten Persönlichkeit verleihen.

#### Noise

Klassisch diagonal gewebter, natürlich anmutender Melange-Twill. Der sportlich-elegante Charakter wird vom Oberflächenaspekt dieses Stoffes ergänzt, welcher auf sein besonderes Gewebegarn zurückgeht. Noise ist ausgesprochen lang sowie feuerfest und eignet sich damit wunderbar selbst für den Einsatz im Außenbereich: Beständig gegen Licht, Chlor, Salzwasser und Schimmelpilze schafft dieser vielseitige Stoff elegante Vorhänge für öffentliche und private Bereiche, in denen Waschbarkeit, Funktionalität und Widerstandsfähigkeit gefragt sind.

FRA

#### Mongrel

Tissus sablé en lin, Mongrel est un voile au tombé ondoyant, en parfait équilibre entre légèreté et transparence. L'armure fluide et le choix du lin, fibre naturelle par excellence, qui se distingue par son irrégularité, offrent à ce tissu un effet de matière, idéal pour des ambiances où la lumière et le pouvoir évocateur de la fibre naturelle sont mis en valeur.

#### Plot

Un tissu non feu et lavable, au toucher doux et à l'aspect naturel. L'armure gaze apporte cette transparence caractéristique, résultat d'un précis mélange entre matière, air et lumière. Disponible en grande hauteur et facile d'entretien, Plot réunit souplesse et élégance et se prête à une utilisation dans des espaces publics et résidentiels.

#### Moondust

Un tissu non feu et lavable, travaillé en maille anglaise, dans lequel le tombé fluide s'unit à la transparence due au tissage ouvert. La fibre spéciale et la technique de tissage offrent à ce voile un effet de matière tandis que le mélange de fils de diverses tonalités donne à la couleur un mouvement unique. Disponible en grande hauteur et facile d'entretien, Moondust associe l'excellence de la prestation à l'élégance d'une texture de grand effet. Idéal pour des rideaux de caractère, dans des espaces publics ou résidentiels.

#### Noise

Une serge, à l'armure diagonale caractéristique, de teinte chinée et d'aspect naturel. Le caractère élégamment sportif s'associe à un effet de matière, dû à un tissage particulier. Disponible en grande hauteur et non feu, Noise est idéal pour une utilisation en extérieur : résistant à la lumière, au chlore, à l'eau salée et aux moisissures, il permet de créer des rideaux pour tous les espaces, publics comme résidentiels, où la facilité d'entretien, la fonctionnalité et la résistance sont précieuses.

#### Sistema di apertura

- Manuale a strappo.
  - Meccanismo motorizzato.
- Sistema con binario, in alluminio bianco o nero, in due varianti di fissaggio
- A parete.
  - A soffitto.

Confezionamento della tenda «wave»

- Altezza massima tenda 310cm.
- Lunghezza massima binario singolo 300cm.
- Confezionamento su misura.

#### Opening system

- Manual, hand-drawn.
  - Motorised.
- System with track, in black or white aluminium, in two mounting options
- Wall.
  - Ceiling.
- “Wave” curtain packaging
- Maximum curtain height 310cm.
  - Maximum length of single curtain rail 300cm.
  - Customized packaging.

#### Öffnungssystem

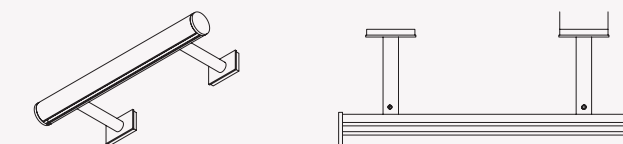
- Von Hand mit Schleuderschiene.
  - Motorisiertes System.
- Schienensystem aus weißem oder schwarzem Aluminium mit zwei Befestigungsvarianten
- An der Wand.
  - An der Decke.
- Wellenvorhangsystem
- Maximale Vorhanghöhe 310cm.
  - Maximale Länge der einzelnen Gardinenstange 300cm.
  - Kundenspezifische Verpackung.

#### Système d'ouverture

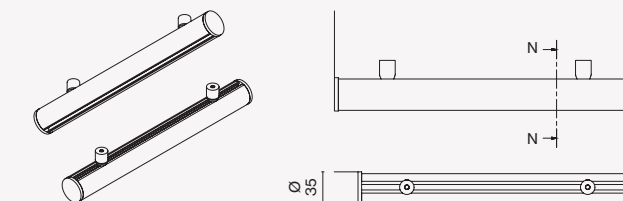
- Manuel à scratch.
  - Mécanisme motorisé.
- Système à rail, en aluminium blanc ou noir, dans deux variantes de fixation
- Au mur.
  - Au plafond.
- Emballage du rideau «wave»
- Hauteur maximale du rideau 310cm.
  - Longueur maximale de la tringle à rideau simple 300cm.
  - Emballage personnalisé.



A parete/Ceiling/An der Wand/Au mur



A soffitto/Ceiling/An der Decke/Au plafond





## Cassina LAB

ITA

Cassina è da sempre riconosciuta come azienda impegnata nella sperimentazione di processi e materiali che hanno fatto la storia del design.

Questa vocazione alla ricerca continua di soluzioni innovative, si accresce di un nuovo capitolo, **Cassina LAB** con il compito di guidare e dare concretezza alla **creazione di soluzioni di design innovative volte al benessere dell'abitare** e al percorso di **transizione verso un modello di progettazione sostenibile dei prodotti**.

Un percorso guidato dal centro ricerca & sviluppo di Cassina coadiuvato dal Poli.Design del Politecnico di Milano, un centro riconosciuto a livello internazionale, attraverso cui Cassina porta all'eccellenza la propria vocazione. Il lavoro di progettazione circolare è arricchito dall'adozione di una metodologia che permette di fornire informazioni rispetto alla reale efficacia delle iniziative messe in atto.

DEU

Der Firma Cassina wird seit jeher anerkannt, dass sie sich intensiv mit der Experimentierung von Herstellungsprozessen und Materialien befasst, die die Geschichte des Designs prägten.

Dieses Engagement in eine unermüdliche Suche nach innovativen Lösungen bereichert sich nun um ein neues Kapitel, **Cassina LAB**. Es hat die Aufgabe, auf konkrete Weise richtungsweisend zu sein bei der **Schaffung von innovativen Design-Lösungen, die dem Wohlbefinden im Wohnbereich dienen und dem Übergang zu einem Modell für eine nachhaltige Projektierung der Produkte**.

Ein neues Kapitel unter der Führung des Forschungs- und Entwicklungszentrums von Cassina, mit der Mitarbeit des Poli.Design vom Politecnico di Milano, ein international anerkanntes Institut, mit dessen Unterstützung das Engagement von Cassina zur Exzellenz wird. Die Projektierung eines zirkulären Designs wird bereichert durch die Anwendung einer Methodik, die präzise Informationen über die reelle Effizienz der eingeleiteten Initiativen erlaubt.

[cassina.com](http://cassina.com)

ENG

Cassina has consistently been recognized as a company on the forefront of experimentation in the processes and materials that have become part of design history.

This ongoing quest to explore innovative solutions has gained a new ally, **Cassina LAB**, committed to providing guidance and producing tangible results in terms of **forging innovative designs crafted to foster healthful living and in the transition toward sustainable product development models**.

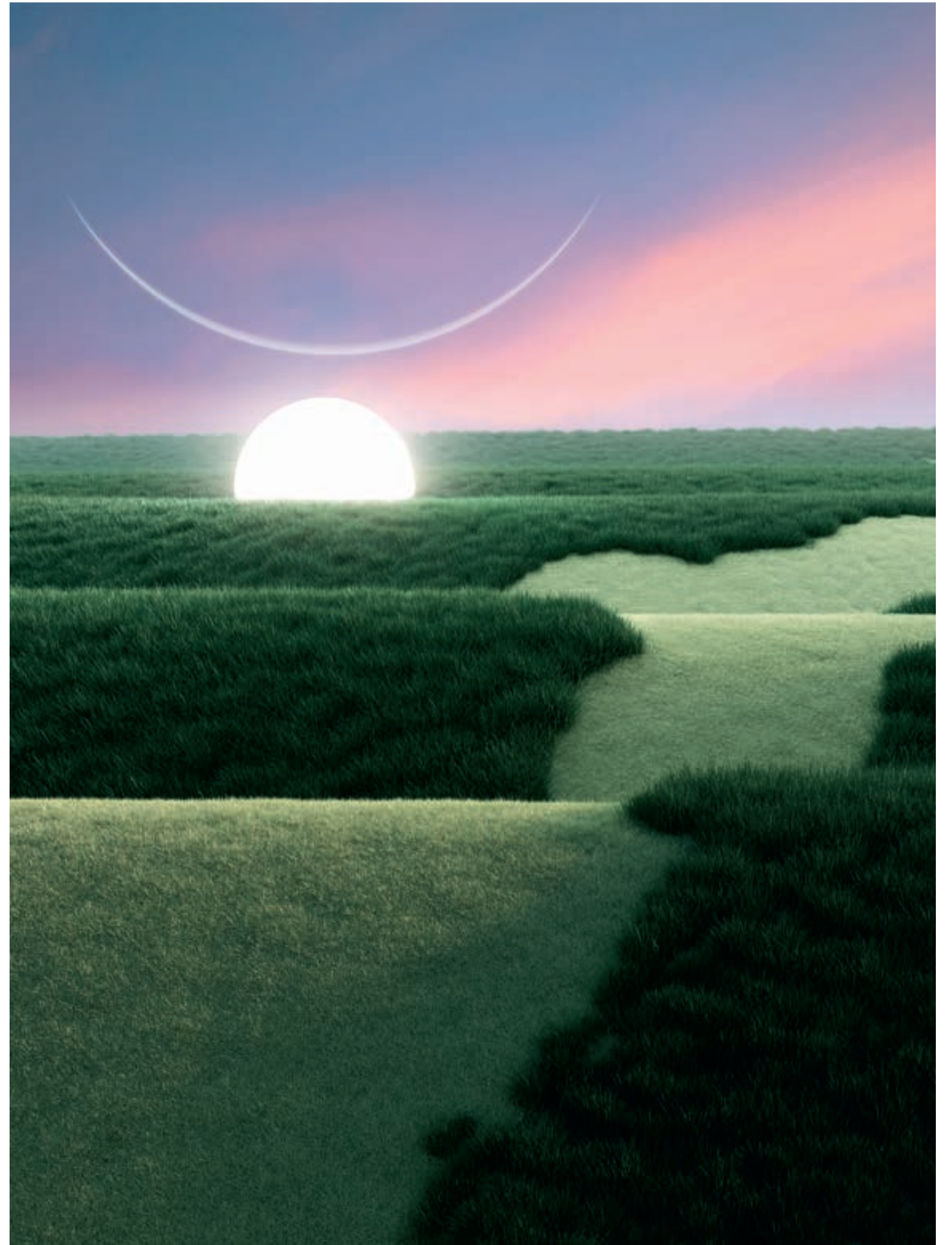
The strategy through which Cassina conducts its pursuit of excellence is led by the Cassina R & D center, in partnership with the Politecnico di Milano university Poli.Design consortium, an internationally recognized center. The circular design and development process is enhanced by the use of a methodology that also makes it possible to track and report on the actual efficacy of the initiatives implemented.

FRA

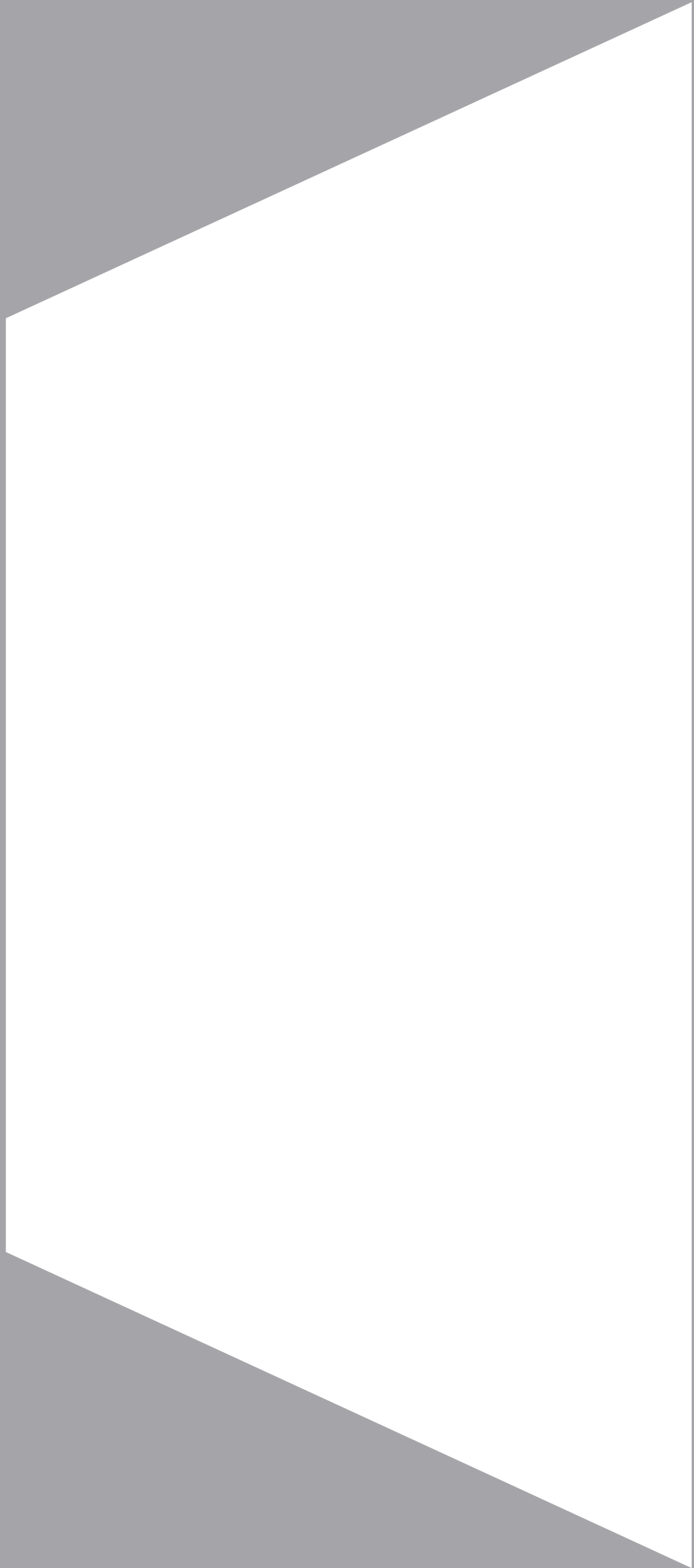
Cassina jouit depuis toujours d'une certaine renommée pour son engagement dans l'expérimentation de processus et de matériaux qui ont fait l'histoire du design.

Cette vocation à la recherche incessante de solutions novatrices y ajoute un nouveau chapitre avec **Cassina LAB**, dont la tâche est de guider et de donner corps à la **création de solutions de design innovantes visant au bien-être dans l'habitat, et d'accompagner la transition vers un modèle de conception durable des produits**.

Cassina porte sa mission vers l'excellence tout au long de cette démarche menée par son centre de recherche et développement en collaboration avec le Poli.Design du Politecnico di Milano, centre de notoriété internationale. L'adoption d'une méthodologie permettant d'apporter des informations sur l'efficacité réelle des initiatives mises en œuvre vient enrichir le travail de conception circulaire.







Abaco  
Models table  
Tafel der Modelle  
Table des modèles

## Divani/Sofas/Sofas/Canapés

Piero Lissoni  
8  
s/p 34Patricia Urquiola  
Beam Sofa System  
s/p 40Patricia Urquiola  
Bowy-Sofa  
s/p 48Rodolfo Dordoni  
Dress-Up!  
s/p 54Mario Bellini  
Duc  
s/p 60Mario Bellini  
Duc-Duc  
s/p 62Antonio Citterio  
Esosoft  
s/p 64Patricia Urquiola  
Floe Insel  
s/p 70Le Corbusier,  
P. Jeanneret, C. Perriand  
LC5 Canapé, Appartement  
Le Corbusier, Paris  
s/p 74Vico Magistretti  
Maralunga/40/40-S  
s/p 78Vico Magistretti  
Maralunga Maxi/40 Maxi  
s/p 82Piero Lissoni  
Met  
s/p 86Piero Lissoni  
Mex Cube  
s/p 90Piero Lissoni  
Mex-Hi  
s/p 94Piero Lissoni  
Miloe  
s/p 98Virgil Abloh  
Modular Imagination  
s/p 104Piero Lissoni  
Moov  
s/p 108Philippe Starck  
MyWorld  
s/p 112Philippe Starck  
Privé  
s/p 118Charlotte Perriand  
Refolo  
s/p 122Piero Lissoni  
Scighera  
s/p 126Patricia Urquiola  
Sengu Bold  
s/p 130Patricia Urquiola  
Sengu Sofa  
s/p 136Afra & Tobia Scarpa  
Soriana  
s/p 142Gaetano Pesce  
Tramonto a New York  
s/p 146Philippe Starck  
Volage EX-S  
s/p 150Ico Parisi  
875  
s/p 156Paolo Deganello  
Aeo  
s/p 158Toshiyuki Kita  
Aki Biki Kanta  
s/p 160Marco Zanuso  
Antropus  
s/p 162Jean Marie Massaud  
Auckland  
s/p 164Patricia Urquiola  
Back-Wing Armchair  
s/p 166Mario Bellini  
Cab Lounge  
s/p 168Hommage à Pierre Jeanneret  
Capitol Complex  
Armchair  
s/p 170Toshiyuki Kita  
Dodo  
s/p 172Charlotte Perriand  
Doron Hotel  
s/p 174Jeffrey Bennett  
Exord  
s/p 176Gaetano Pesce  
Feltri  
s/p 178Bodil Kjær  
High Back Chair  
s/p 182Hommage à Pierre Jeanneret  
Kangaroo  
s/p 184Le Corbusier,  
P. Jeanneret, C. Perriand  
LC1 Fauteuil à dossier  
basculant  
s/p 186Le Corbusier,  
P. Jeanneret, C. Perriand  
LC1 Fauteuil à dossier  
basculant - Villa Church  
s/p 190Le Corbusier,  
P. Jeanneret, C. Perriand  
LC1 Fauteuil à dossier  
basculant - UAM  
s/p 191Le Corbusier,  
P. Jeanneret, C. Perriand  
LC2 Fauteuil Grand  
Confort, petit modèle  
s/p 194Le Corbusier,  
P. Jeanneret, C. Perriand  
LC3 Fauteuil Grand  
Confort, grand modèle  
s/p 198Le Corbusier,  
P. Jeanneret, C. Perriand  
LC2 Fauteuil Grand  
Confort, petit modèle  
- durable  
s/p 204Le Corbusier,  
P. Jeanneret, C. Perriand  
LC3 Fauteuil Grand  
Confort, grand modèle  
- durable  
s/p 205Le Corbusier,  
P. Jeanneret, C. Perriand  
LC4 Chaise longue  
à réglage continu  
s/p 208Le Corbusier,  
P. Jeanneret, C. Perriand  
LC4 Chaise longue  
à réglage continu - Noire  
s/p 209Marco Zanuso  
Lady  
s/p 212Charlotte Perriand  
Ombra  
s/p 216Patrick Norguet  
P22  
s/p 218Afra & Tobia Scarpa  
Soriana  
s/p 220Afra & Tobia Scarpa  
Soriana  
s/p 224Charlotte Perriand  
Tokyo Chaise Longue  
s/p 228Charlotte Perriand  
Tokyo Dormeuse  
s/p 230Franco Albini  
Tre pezzi  
s/p 232Gerrit Thomas Rietveld  
Utrecht  
s/p 234Gerrit Thomas Rietveld  
Utrecht Baby/XL  
s/p 237Toshiyuki Kita  
Wink  
s/p 240Marco Zanuso  
Woodline  
s/p 242Ico Parisi  
875  
s/p 156Paolo Deganello  
Aeo  
s/p 158Toshiyuki Kita  
Aki Biki Kanta  
s/p 160Marco Zanuso  
Antropus  
s/p 162Jean Marie Massaud  
Auckland  
s/p 164



## Tavolini/Low Tables/Niedrige Tische/Tables Basses



Piero Lissoni  
9  
s/p 244



Gianfranco Frattini  
780/783  
s/p 246



Charlotte Perriand  
Accordo  
s/p 248



Rodolfo Dordoni  
Boboli  
s/p 250



Patricia Urquiola  
Bowy Table  
s/p 252



Franco Albini  
Cicognino  
s/p 254



Studio Simon  
Constantin  
s/p 256



Kazuhide Takahama  
Djuna  
s/p 258



Antonio Citterio  
Esosoft Coffee Table  
s/p 260



Charlotte Perriand - Collection  
Le Corbusier, Pierre Jeanneret,  
Charlotte Perriand  
LC9 Tabouret  
s/p 264



Le Corbusier,  
P. Jeanneret, C. Perriand  
LC10-P Table en tube  
s/p 268



Le Corbusier  
LC14 T. Cabanon/  
Maison du Brésil  
s/p 270



Le Corbusier  
LC14 Nantes Rezé  
s/p 271



Patrick Jouin  
Lebeau Wood Low Table  
s/p 274



Kazuhide Takahama  
Marcel T  
s/p 276



Charlotte Perriand  
Mexique  
s/p 278



Piero Lissoni  
Mex  
s/p 282



Piero Lissoni  
Mex-Hi  
s/p 284



Bodil Kjær  
Nest of Tables  
s/p 286



Piero Lissoni  
Note  
s/p 288



Charlotte Perriand  
Plana  
s/p 290



Charlotte Perriand  
Rio  
s/p 292



Piero Lissoni  
Scighera  
s/p 294



Patricia Urquiola  
Sengu Low Table  
s/p 296



Patricia Urquiola  
Sengu Coffee Table  
s/p 298



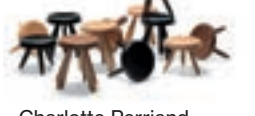
Linda Freya Tangelder  
Soft Corners  
s/p 300



Patricia Urquiola  
Super Beam Sofa System  
s/p 304



Charlotte Perriand  
Table à Plateau  
Interchangeable  
s/p 306



Charlotte Perriand  
Tabouret  
Méribel-Berger  
s/p 308



Luca Nichetto  
Torei  
s/p 310



Meret Oppenheim  
Traccia  
s/p 312



Philippe Starck  
Volage EX-S  
s/p 314

## Sedie/Chairs/Stühle/Chaises



Hommage à Pierre Jeanneret  
Capitol Complex Chair/  
Office Chair  
s/p 318



Hommage à Pierre Jeanneret  
Civil Bench  
s/p 320



Charlotte Perriand  
Guéridon J.M.  
s/p 322



Charles Rennie Mackintosh  
Hill House 1  
s/p 324



Charlotte Perriand  
Indochine  
s/p 326



Charlotte Perriand - Collection  
Le Corbusier, Pierre Jeanneret,  
Charlotte Perriand  
LC7 Siège tournant,  
fauteuil  
s/p 328



Gio Ponti  
Leggera  
s/p 332



Franco Albini  
Luisa  
s/p 336



Gerrit Thomas Rietveld  
Red and Blue  
s/p 338



Gerrit Thomas Rietveld  
Black Red and Blue  
s/p 342



Linda Freya Tangelder  
Soft Corners  
s/p 344



Gio Ponti  
Superleggera  
s/p 348



Charles Rennie Mackintosh  
Willow 1  
s/p 352



Gerrit Thomas Rietveld  
Zig Zag  
s/p 354

## Tavoli/Tables/Tische/Tables



Theodore Waddell  
714  
s/p 356



Kazuhide Takahama  
Antella  
s/p 358



Franco Albini  
Cavalletto  
s/p 360

## Scrivanie/Desks/Schreibtische/Bureaux



Le Corbusier  
LC16 Table de travail  
s/p 362



Ico Parisi  
PA' 1947  
s/p 364



Charlotte Perriand  
Petit Bureau  
en Forme Libre  
s/p 368



Franco Albini  
Stadera  
s/p 370

## Container Units-Bookshelves/Kastenelemente-Bücherregale/Casiers-Bibliothèques



Kazuhide Takahama  
Bramante  
s/p 372



Kazuhide Takahama  
Bramante (2.1/3.1/4.1)  
s/p 376



Hiroyuki Tsugawa  
Deco  
s/p 380



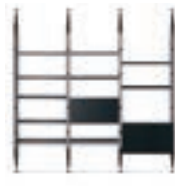
Piero Lissoni  
Flat  
s/p 382



Mikal Harssen  
Ghost Wall  
s/p 384



Patricia Urquiola  
Hayama  
s/p 388



Franco Albini  
Infinito  
s/p 390



Franco Albini  
Infinito Wall  
s/p 394



Le Corbusier,  
P. Jeanneret, C. Perriand  
LC20 Casiers Standard  
s/p 398



Charlotte Perriand  
Nuage  
s/p 402



Charlotte Perriand  
Nuage à Plots  
s/p 406



Vico Magistretti  
Nuvola rossa  
s/p 410



Carlo Scarpa  
Rialto  
s/p 412



Charlotte Perriand  
Riflesso  
s/p 414



Patricia Urquiola  
Rondos  
s/p 416



Franco Albini  
Veliero  
s/p 418

## Complementi/Complements/Ergänzungen/Compléments



Capsule Collection  
by Nemo  
s/p 422



Lamps  
s/p 430



Carpets  
s/p 446



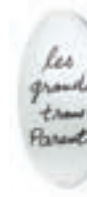
Charlotte Perriand  
Graffiti  
s/p 452



Charlotte Perriand  
Vérité  
s/p 454



Ron Gilad  
Deadline  
s/p 456



Man Ray  
Les Grands Trans-Parents  
s/p 460



Studio Simon  
Otero  
s/p 462



Collection  
Chandigarh  
s/p 464



Bethan Laura Wood  
Colourdisc  
s/p 466



Home Fragrances  
s/p 468



Le Corbusier  
LC17 Portemanteau  
s/p 470



Le Miniature  
s/p 472



Objects  
s/p 474



Formafantasma  
Post Scriptum  
s/p 480



Patricia Urquiola  
Sestiere  
s/p 484



Bodil Kjær  
Skyscraper  
s/p 488



Charlotte Perriand  
Paravent Ambassade  
s/p 490



Giacomo Balla  
Paravento Balla  
s/p 492



Franco Albini  
Radio in Cristallo  
s/p 494



Jaime Hayon  
Réaction Poétique  
s/p 496



Bodil Kjær  
Serving Cart  
s/p 498



Gaetano Pesce  
Tramonto a New York  
s/p 500



Eclisse  
s/p 502



## Credits

Art Direction

Cassina S.p.A.

Graphic Design

Studio FM

Impaginazione

Pan Group Milano

Photography

Giuseppe Brancato

Santi Caleca

Federico Cedrone

Stefano De Monte

Andrea Ferrari

Nathalie Krag

Nicola Zocchi

Post-production

Pan Group Milano

Copywriter

Giorgia Virzi

Alessia Pincini

Paolo Casicci

# Cassina

Cassina S.p.A.  
1, Via Busnelli  
I - 20821 Meda (MB)  
Tel. +39 0362372.1  
[www.cassina.com](http://www.cassina.com)  
[info@cassina.it](mailto:info@cassina.it)

Copyright©Cassina S.p.A. 2022  
All rights reserved